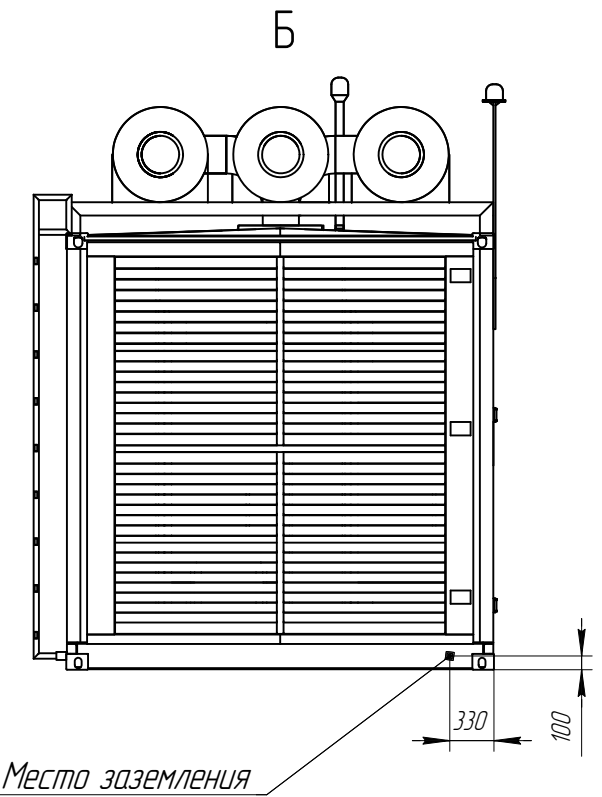
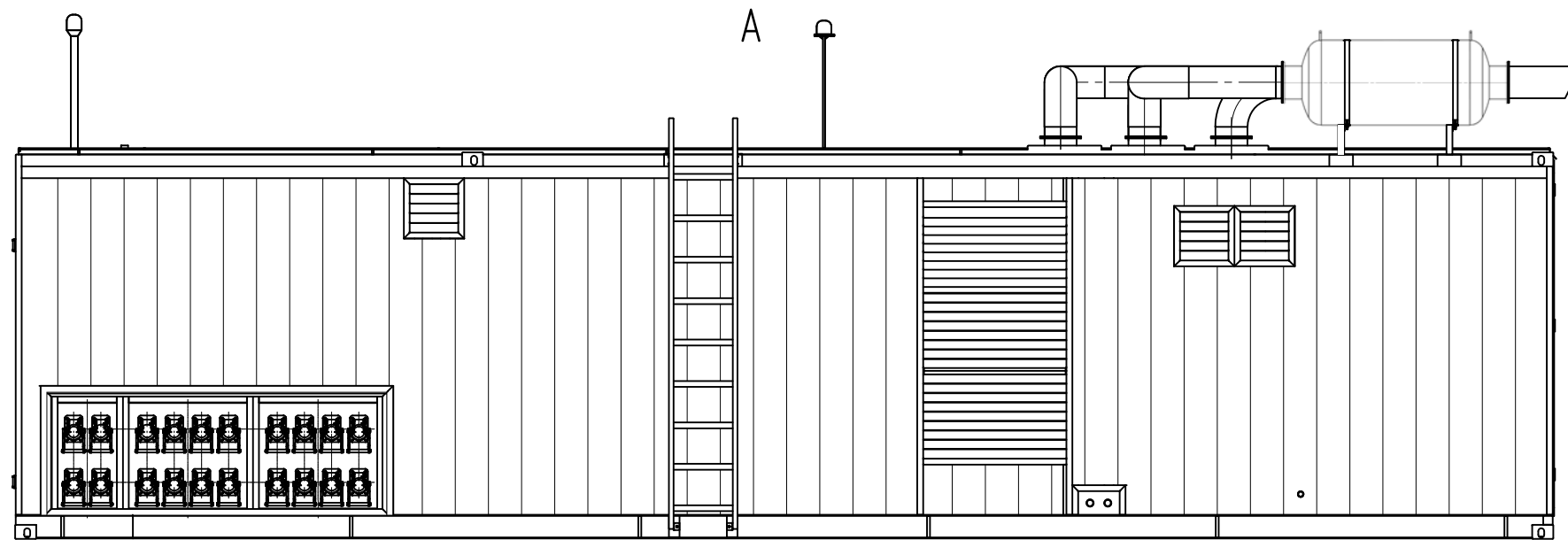


Место заземления



Место заземления

Перв. примен.
Спроб. №
Подп. и дата
Инв. № дубл.
Взам. инв. №
Подп. и дата
Инв. № подл.

				ТЭСП.2000.000.000 СЗ				
Изм.	Лист	№ докум.	Подп.	Дата	Альтернативная дизельная электростанция	Лит.	Масса	Масштаб
		Чубиков А.С.			ТЭ.2000С-Т400-ЗРН	01		1:40
Разраб.		Жуков В.В.				Лист	Листов	1
Проб.		Никипорец П.М.				000 "Техэксп"		
Т.контр.								
Н.контр.		Жуков В.В.			Схема заземления			
Утв.		Жуков В.В.						