

Общие указания.

Проектная документация раздела 'Электроснабжение' котельной, расположенной по адресу: г. Калининградская обл., пос. Прибрежный, ул. Заводская, 11 (котельная), разработана на основании:

- технического задания Заказчика;
- архитектурно-строительных чертежей;
- задания технологов.

Проект разработан в соответствии с действующими нормативными документами:

- Правила Устройства Электроустановок (6-е издание, 7-е издание);
- ФЭ 123 от 22.07.2008. Технический регламент о требованиях пожарной безопасности;
- СП 6.13130.2013. Системы противопожарной защиты. Электрооборудование. Требования пожарной безопасности;

безопасности:

- СП 89.13330.2012 'Котельные установки'
- СНиП 3.05.07-85 'Системы автоматизации';
- ГОСТ Р 51164-98 'Трубопроводы стальные магистральные. Общие требования к защите от коррозии';
- ГОСТ 9.602-2005 'Сооружения подземные. Общие требования к защите от коррозии';
- СО 153-34.21.122-2003. Инструкция по устройству молниезащиты зданий, сооружений и промышленных коммуникаций.

Проектом предусматривается установка резервного дизель-генератора для РТС 'Прибрежный', прокладка кабеля резервного питания от щита дизель-генератора до шкафа ША, расположенного в здании РТС 'Прибрежный'. ДЭС устанавливается на территории предприятия. Минимальное расстояние от ДЭС до ближайшего строения должно быть не менее 15м.

Запуск ДЭС и включение в сеть предусмотрен в ручном режиме обслуживающим персоналом.

- Несбалансированное напряжение
- Высокое напряжение
- Низкое напряжение
- Неверный переход фаз в генераторе
- Короткое замыкание
- Встречный ток
- Перекося фаз
- Экстренный останов генератора. мой скорости вращения ротора двигателя
- Защита по низкой частоте вращения ротора двигателя

Кабельная трасса проходит по траншее. Тип траншеи Т-4. Трасса выбрана с учетом наименьшего расхода кабеля и обеспечения его сохранности.

Кабель следует укладывать с запасом по длине 1-2%. Этот запас достигается укладкой кабеля 'змейкой'. Укладка запаса кабелей в виде колец (витков) запрещается.

Перед непосредственной прокладкой кабелей траншея должна быть осмотрена для выявления на трассе мест, содержащих вещества разрушительно действующих на оболочку кабелей. При монтаже кабелей следует принимать меры по защите их от механических повреждений.

Кабель резервного питания, контрольный кабель, проложить от ДЭС до шкафа ША в земле на глубине 0,7м. Кабель уложить в траншею в ПВХ-труде FLEX110. Кабель силовой уложить с соблюдением расстояния до кабеля контрольного.

Проложенный кабель должен быть присыпан первым слоем мелкой просеянной земли из нейтрального грунта или песком, затем уложена сигнальная лента. После монтажа и испытания линии повышенным напряжением траншея должна быть окончательно засыпана и утрамбована. Засыпка камнями, мерзлой землей, грунтом содержащим камни, кусками металла и т.п., не допускается.

После укладки и засыпки кабеля восстановить отмостку здания РТС, восстановить асфальтированную проезжую часть.

Трассу кабельной линии выполнить на основании планов и схем, в соответствии А5-92 и П3006 'Прокладка кабелей напряжением до 35 кВ в траншеях' и Правил устройства электроустановок (ПУЭ).

Заземление ДЭС выполнить путем забивки стального стержня и объединением его с клеммой заземления. Сопротивление заземляющего устройства должно быть не более 40м.

Характеристики источников электроснабжения

Дизельная электростанция АД-520-Т400-1РНМ17, Pmax = 710 кВА / 568 кВт, Pн. = 650 кВА / 520 кВт, 220/380В, 50Гц, cosφ=0,8, In=894,8А. ДЭС устанавливается на территории предприятия. Минимальное расстояние от ДЭС до ближайшего строения должно быть не менее 15м.

ДЭС смонтирована в контейнере, и выполнена на базе дизельного двигателя Perkins 2806A-E18TA62A, 4-х тактный дизельный двигатель с водяным охлаждением. Частота вращения, 1500об/мин. Для охлаждения используется радиатор с нагнетающим вентилятором. Установлена защитная решетка горячих частей, радиатора и подвижных частей. Электрическая система -24В.

Генератор синхронный бесщеточный с самовозбуждением Stamford HC1544A с автоматической регулировкой выходного напряжения ±0,5% и частоты ±2%, класс изоляции H, исполнение IP23.

Режимы работы установки:

- основной (PRP), без ограничений по времени, при переменной нагрузке, за исключением перерывов на регламентное тех. обслуживание, допустимая перегрузка 10% в течение часа на 12 ч эксплуатации;

- резервный (LTP), при переменной нагрузке, до 500 ч. в год, без перегрузки;
- среднегодовая нагрузка генератора не должна превышать 70% от номинальной мощности.

На панель управления дизель-генератора выводятся предупредительные и аварийные сигналы:

- Высокая температура охлаждающей жидкости
- Низкое давление масла
- Заряд генератора АКБ
- Ошибка запуска
- Низкий уровень охлаждающей жидкости
- Запас топлива
- Превышение допустимой скорости вращения ротора двигателя
- Защита по низкой частоте вращения ротора двигателя
- Низкий заряд АКБ
- Низкий запас топлива
- Падение напряжения генераторной установки
- Перегрузка генератора

Согласовано			

Взам. инв. №

Подпись и дата

Инв. № подл.

						006-2018-ЭС.5		
						Разработка рабочей и сметной документации на установку и подключение резервных источников теплоснабжения - дизельных электрогенераторов.		
Изм.	Кол.уч.	Лист	№ док.	Подпись	Дата			
ГИП		Дементьев			06.18			
Проверил		Мазнов			06.18			
Разработал		Левен			06.18			
Н. контроль		Елохина			06.18			
						г. Калининградская обл., пос. Прибрежный, ул. Заводская, 11 (котельная)		
						Стадия	Лист	Листов
						Р	2	
						Общие данные(продолжение)		
						ООО 'ПромСпецСервис'		

Указания по монтажу

Монтаж должен быть выполнен квалифицированным персоналом с обязательным соблюдением требований ПУЭ и других нормативных документов, действующих на территории РФ.

Распределительные щиты изготовить согласно принципиальным схемам. Отходящие кабели подключить непосредственно к аппаратам защиты. Все автоматические выключатели, клеммы, кабели и прочие элементы внутреннего монтажа должны иметь соответствующую маркировку. На двери щита установить маркировку с указанием наименования и обозначения щита, а также предупреждающие знаки электробезопасности. Ввод кабелей в щиты выполнить через сальники и кабельные вводы. Провода и кабели внутреннего монтажа уложить в перфорированные кабель-каналы или закрепить хомутами и скобами.

Цветовую маркировку проводников выполнить в соответствии с п.2.1.31 ПУЭ.

Монтаж электроустановки выполнить в соответствии с технической документацией фирм-изготовителей оборудования и СНиП 3.05.06-85 'Электротехнические устройства'. Производство работ вести согласно ПЭЭП и ПУЭ.

Меры электробезопасности при эксплуатации электроустановок

Граница эксплуатационной ответственности между потребителем и энергоснабжающей организацией устанавливается по взаимной договоренности сторон на основании 'Акта по разграничению балансовой принадлежности и эксплуатационной ответственности электроустановок и сооружений'.

Потребитель должен обеспечивать исправность своих электроустановок. Потребителю не разрешается подключать электрическую нагрузку сверх разрешенной в технических условиях, а также увеличивать номинальные значения токов плавких вставок предохранителей и других защитных устройств, определенных проектом. Не разрешается изменять электрические схемы и осуществлять замену аппаратов защиты на другие с завышенными номинальными токами.

Потребителю не разрешается включать в сеть электроприборы с нарушенной изоляцией.

Все электрооборудование должно удовлетворять требованиям ГОСТ и быть промышленного изготовления.

В зависимости от категорий помещений в отношении опасности поражения людей электрическим током должен применяться инструмент соответствующего класса защиты от поражения электрическим током.

Для обеспечения техники безопасности при эксплуатации электроустановок к обслуживанию допускается специально обученный и подготовленный в соответствии с ПТЭЭБ персонал.

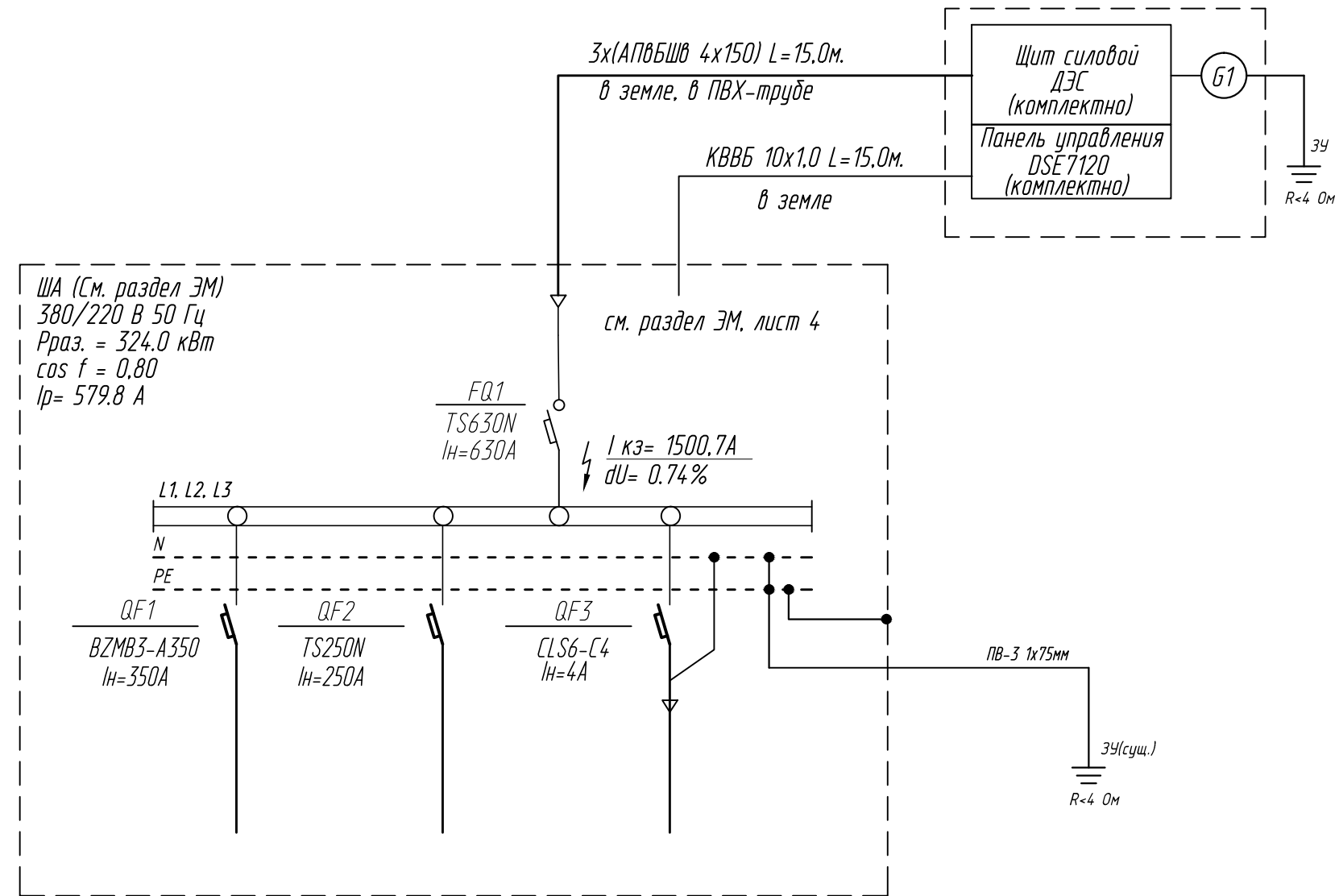
Ремонт и техническое обслуживание электроустановок производить при выполнении организационно-технических мероприятий в соответствии с 'Межотраслевыми правилами по охране труда (правила безопасности) при эксплуатации электроустановок' и 'Правилами эксплуатации электроустановок потребителей'.

Согласовано

Взам. инв. №
Подпись и дата
Инв. № подл.

006-2018-ЭС.5					
Разработка рабочей и сметной документации на установку и подключение резервных источников теплоснабжения - дизельных электрогенераторов.					
Изм.	Кол.уч.	Лист	№ док.	Подпись	Дата
г. Калининградская обл., пос. Прибрежный, ул. Заводская, 11 (котельная)				Стадия	Лист
				Р	3
Общие данные(окончание)				ООО 'ПромСпецСервис'	
ГИП	Дементьев		06.18		
Проверил	Мазнов		06.18		
Разработал	Левен		06.18		
Н. контроль	Елохина		06.18		

ДЭС в контейнере
 АД-400-Т400-1РНМ17
 50Гц, ±220/380В
 P_{max} = 550 кВА / 440 кВт
 P_{н.} = 500 кВА / 400 кВт
 I_н = 715.8 А



ЩА (См. раздел ЭМ)
 380/220 В 50 Гц
 P_{раз.} = 324.0 кВт
 cos φ = 0.80
 I_p = 579.8 А

см. раздел ЭМ, лист 4

Согласовано

Взам. инв. №	Поз. обозн.	Наименование	Кол.	Примечание
		По месту		
	ДЭС	Дизельная электростанция в контейнере	1	
		А-400-Т400-1РНМ17, P _{max} = 550 кВА / 440 кВт, P _{н.} = 500 кВА / 400 кВт,		
		220/380В, 50Гц, cosφ=0.8, I _н =57.8А, 5000x2400x2500мм, 4900кг.		

Подпись и дата

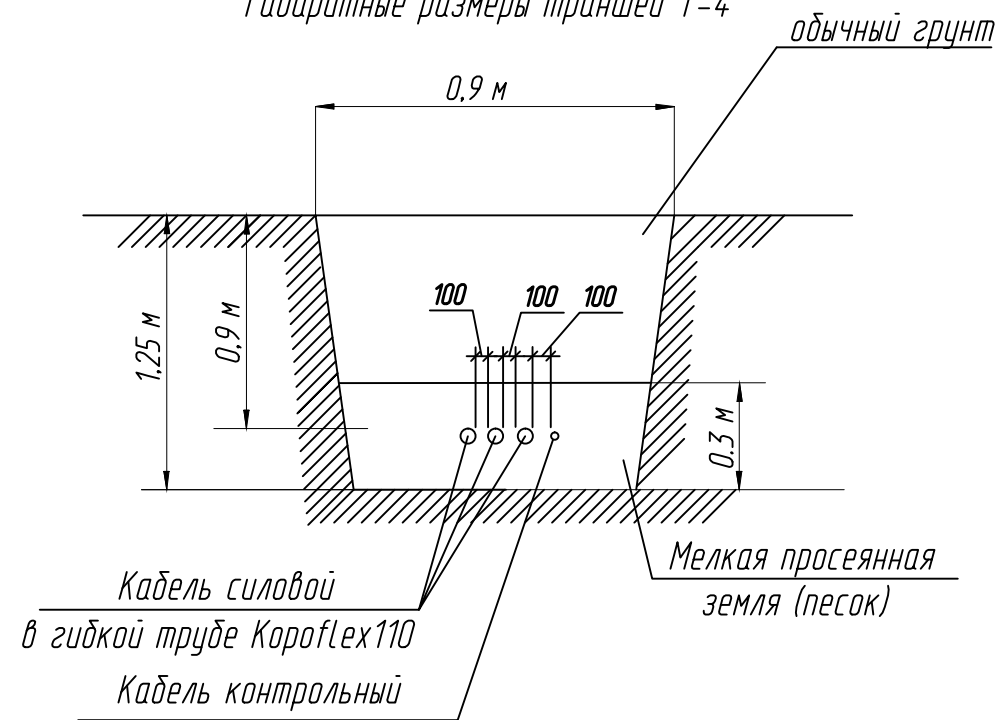
Инв. № подл.

Изм.	Кол.уч.	Лист	№ док.	Подпись	Дата
ГИП		Дементьев			06.18
Проверил		Мазнов			06.18
Разработал		Левен			06.18
Н. контроль		Елохина			06.18

006-2018-ЭС.5			
Разработка рабочей и сметной документации на установку и подключение резервных источников теплоснабжения - дизельных электрогенераторов.			
г. Калининградская обл., пос. Прибрежный, ул. Заводская, 11 (котельная)		Стадия	Лист
		Р	4
Расчетная схема электроснабжения			ООО 'ПромСпецСервис'

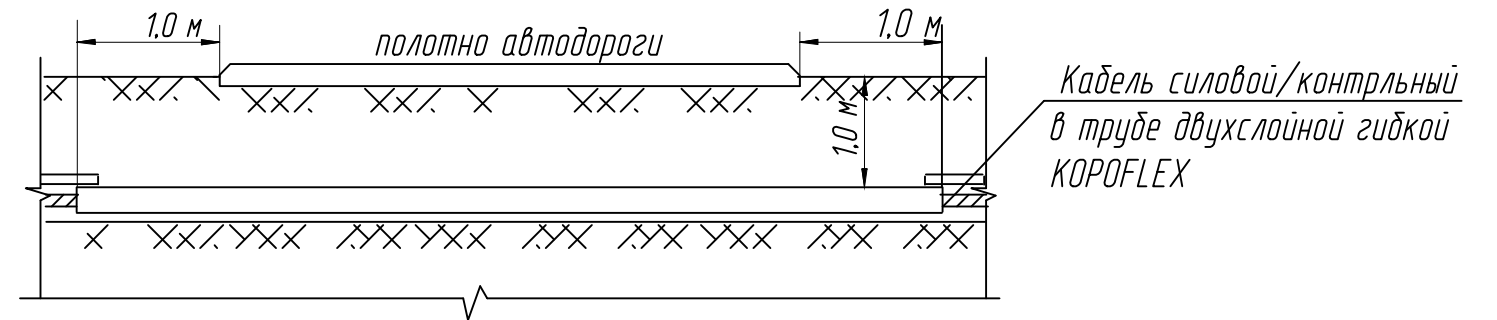
Узел 1

Габаритные размеры траншеи Т-4



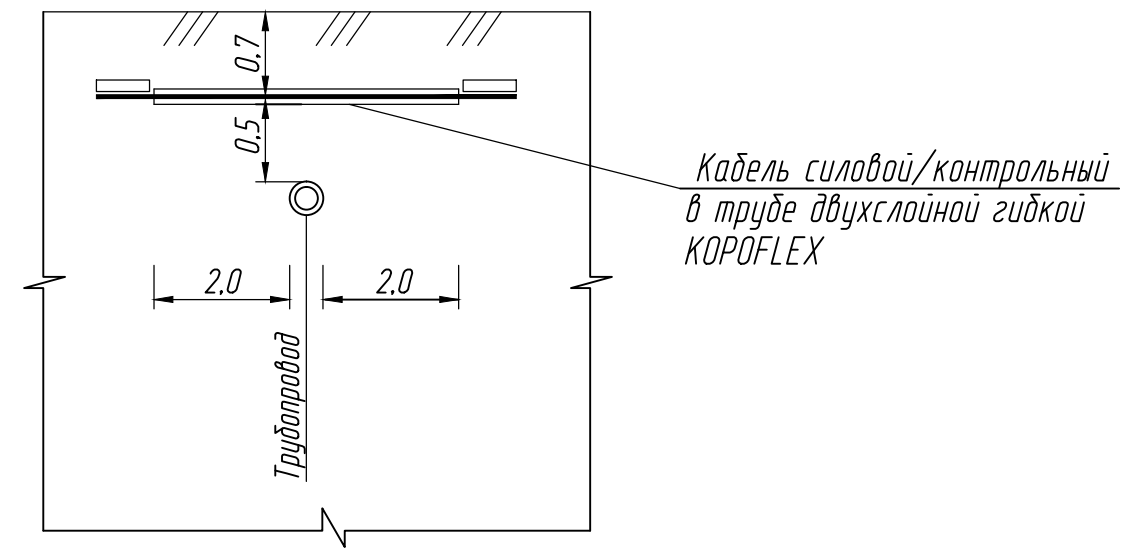
Узел 2

Пересечение кабельной линии с автодорогой.
Прокладка открытым способом.
Габаритные размеры траншеи Т-4



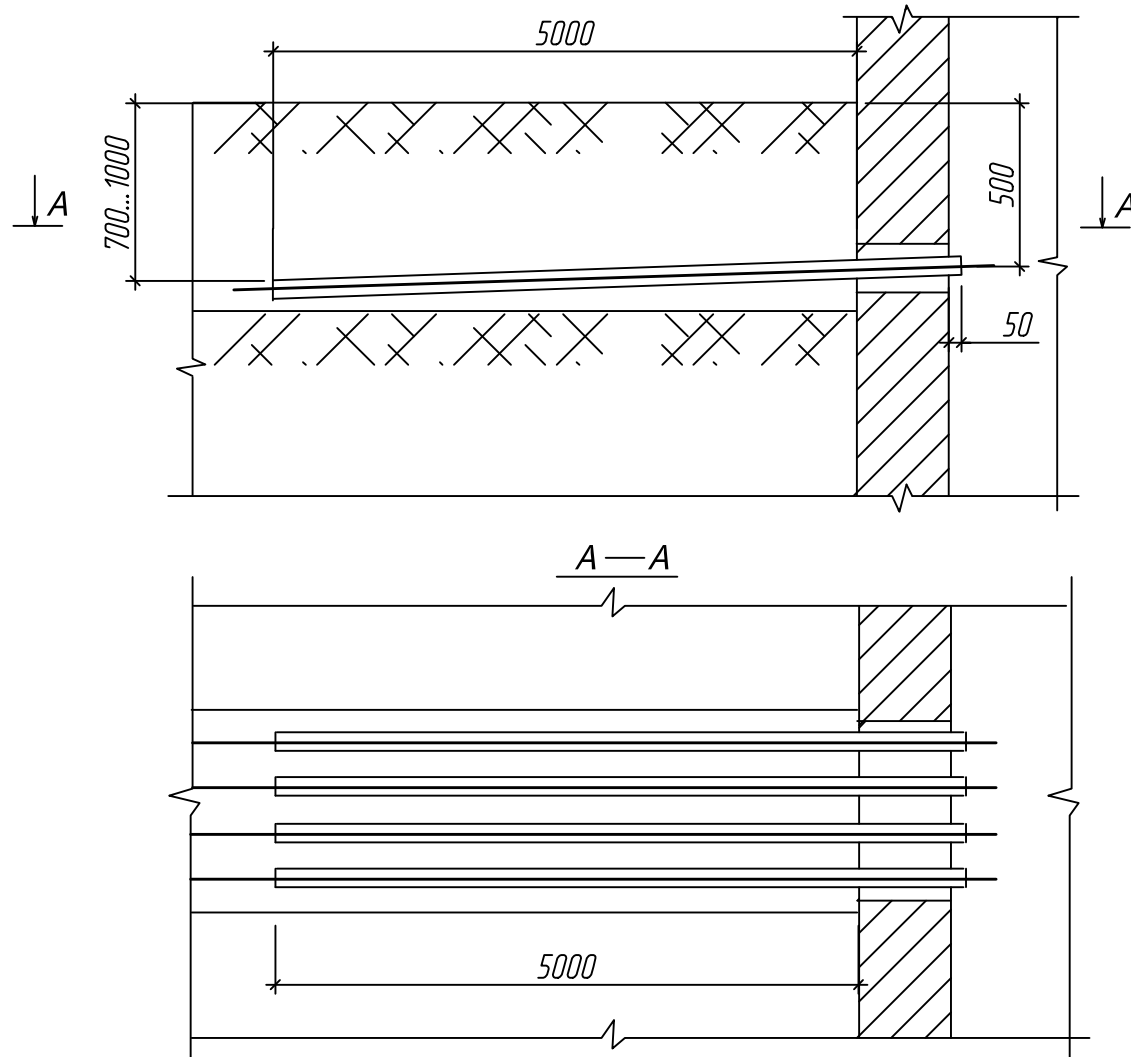
Узел 4

Пересечение с трубопроводом



Узел 3

Ввод кабельной линии в здание



Согласовано			
Взам. инв. №			
Подпись и дата			
Инв. № подл.			

						006-2018-ЭС.5			
						Разработка рабочей и сметной документации на установку и подключение резервных источников теплоснабжения - дизельных электрогенераторов.			
Изм.	Кол.уч.	Лист	№ док.	Подпись	Дата	г. Калининградская обл., пос. Прибрежный, ул. Заводская, 11 (котельная)	Стадия	Лист	Листов
							Р	5	
ГИП		Дементьев			06.18	Узлы пересечений с инженерными сетями.	ООО "ПромСпецСервис"		
Проверил		Мазнов			06.18				
Разработал		Левен			06.18				
Н. контроль		Елохина			06.18				

Ведомость узлов прокладки кабеля

Позиция	Обозначения	Наименование	Кол.	Примечание
1	A5-92-13	Габариты кабельных траншей и объемы земельных работ, траншея Т-4	15,0м	
2	A5-92-39	Пересечение кабельной линии с автодорогой. Прокладка открытым способом.	1	
3	A5-92-49	Ввод кабельной линии в здание или кабельное сооружение. Вариант 4.	1	
4	A5-92-32	Пересечение кабельной линии с трубопроводом	1	

Ведомость объемов работ

Поз. обозн.	Наименование работ	Ед. изм.	Колич.	Примечание
<i>Кабельные изделия</i>				
1	Кабель силовой АПВБШв 4x150 - 1кВ	м	45,0	
2	Кабель контрольный КВВБ 10x1	м	15,0	
3	Концевая термоусаживаемая муфта для кабеля с броней 4ПКТп-1-150/240(Б) нг-LS 'КВТ'	шт.	6	
<i>Монтажные работы</i>				
1	Прокладка кабеля в траншее в трубе Koroflex110	м	45,0	

Ведомость объемов работ

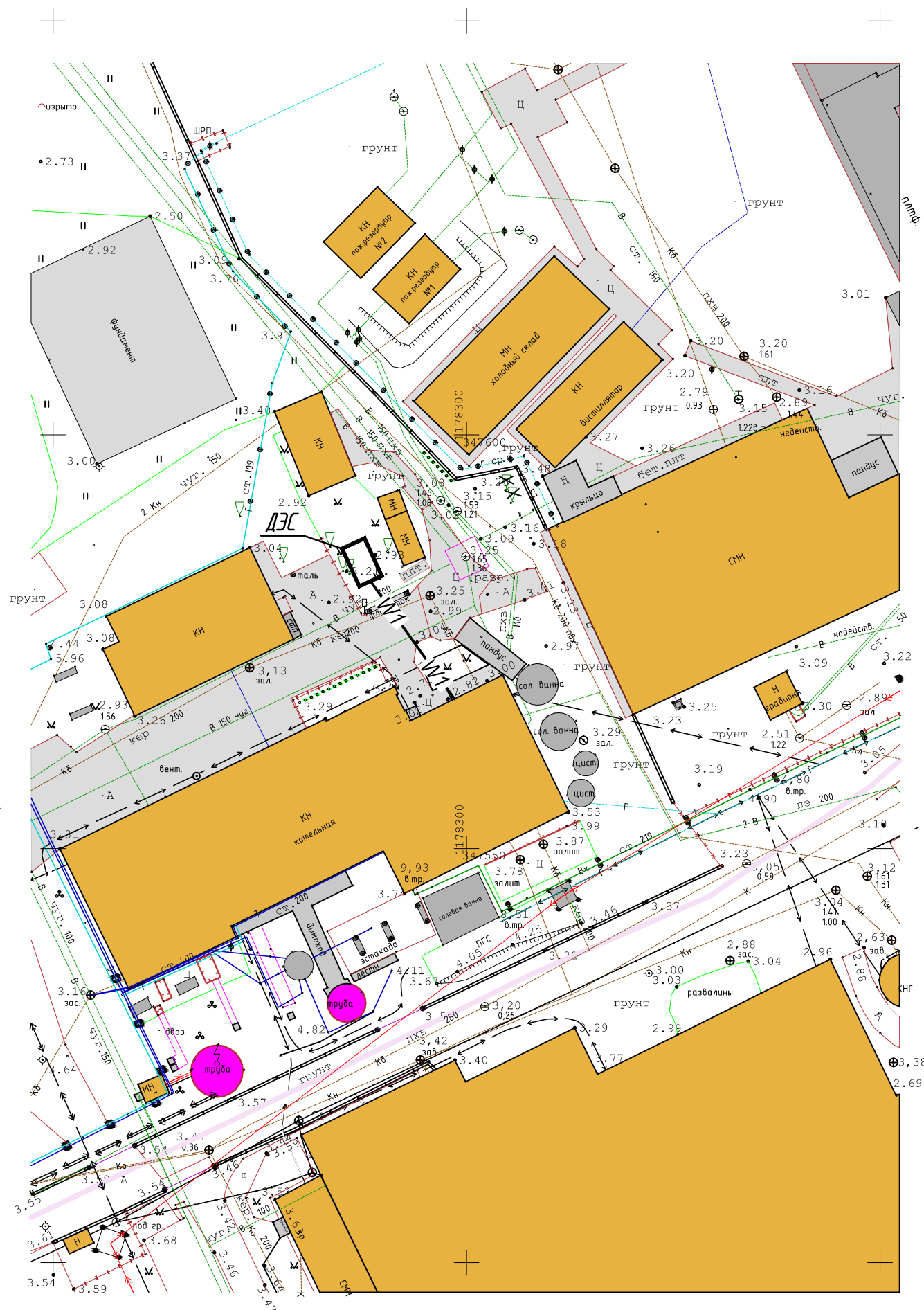
Поз. обозн.	Наименование работ	Ед. изм.	Колич.	Примечание
<i>Строительные работы</i>				
1	Рытье траншеи в ручную (грунт II категории)	м3	6,75	
2	Обратная засыпка траншеи просеянной землей или песком	м3	2,25	
3	Обратная засыпка траншеи обычным грунтом	м3	4,5	
4	Укладка трубы двухслойной гибкой Koroflex 110	м	45,0	
5	Укладка ленты сигнальной 'Электро' ЛСЭ 150 с логотипом 'ОСТОРОЖНО КАБЕЛЬ'	м.	15,0	

Согласовано			
Взам. инв. №			
Подпись и дата			
Инв. № подл.			

006-2018-ЭС.5					
Разработка рабочей и сметной документации на установку и подключение резервных источников теплоснабжения - дизельных электрогенераторов.					
Изм.	Кол.уч.	Лист	№ док.	Подпись	Дата
г. Калининградская обл., пос. Прибрежный, ул. Заводская, 11 (котельная)				Стадия	Лист
				Р	6
Ведомость узлов прокладки кабеля. Ведомость объемов работ по строительству КЛ-0,4кВ.				ООО 'ПромСпецСервис'	
ГИП	Дементьев			06.18	
Проверил	Мазнов			06.18	
Разработал	Левен			06.18	
Н. контроль	Елохина			06.18	

Схема расположения силового электрооборудования.

М 1:500.



Условные обозначения:

—W1— - Кабель КЛ-0,4кВ в двухслойной гибкой трубе Koroflex

Внимание!

Перед началом земляных работ необходимо вызвать представителей организаций, эксплуатирующих инженерные сети, для уточнения расположения сетей на месте

Согласовано

Взам. инв. №

Подпись и дата

Инв. № подл.

						006-2018-ЭС.5		
						Разработка рабочей и сметной документации на установку и подключение резервных источников теплоснабжения - дизельных электрогенераторов.		
Изм.	Кол.уч.	Лист	№ док.	Подпись	Дата	г. Калининградская обл., пос. Прибрежный, ул. Заводская, 11 (котельная)		
						Стация	Лист	Листов
						Р	7	
ГИП		Дементьев			06.18	Схема расположения силового электрооборудования. М 1:500.		
Проверил		Мазнов			06.18			
Разработал		Левен			06.18			
Н. контроль		Елохина			06.18			
						ООО "ПромСпецСервис"		

Позиция	Наименование и техническая характеристика	Тип, марка, обозначение документа, опросного листа	Оборудования, изделия, материала	Завод-изготовитель	Единица измерения	Количество	Масса единицы, кг	Примечание
1	2	3	4	5	6	7	8	9
	<i>Силовое электрооборудование</i>							
ДЭС	Мобильная дизельная электростанция 5000x2400x2500, Pmax=550кВА/440кВт, 220/380В, 50Гц, cosφ=0,8, In=715,8А	АД-400-Т400-1РНМ17		"Anzberk"	шт	1	4900	
	<i>Строительство Кл-0,4кВ</i>							
	1. Кабель на напряжение 1кВ	АПВБШВ 4x150		Россия	м.	45,0		
	Кабель 10x1,0мм ²	КВВБ		Россия	м.	15,0		
	Кабель 1x75мм ²	ПВ-3		Россия	м.	2,0		для заземления
	2. Концевая термоусаживаемая муфта для кабеля без болтовых наконечников	4ПКТп-1-150/240(Б) нг-LS		"КВТ"	шт.	6		
	3. Труба двухслойная гибкая φ110мм	КОРОFLEX 110		Россия	м.	45,0		
	4. Лента сигнальная "Электро" ЛСЭ 150 с логотипом "ОСТОРОЖНО КАБЕЛЬ"				м.	15,0		
	5. Песок природный для строительных работ				м ³	2,25		
	<i>Заземление</i>							
	1. Полоса ст. 25x4мм	4x25 ГОСТ 103-2006 Ст3кп ГОСТ 535-88		Россия	м.	2,0		
	2. Круг ст. φ20, L=3,0м.	20 ГОСТ 2590-88 Ст3кп ГОСТ 535-88(80 ГОСТ 9.307-89)		Россия	шт.	1		

Согласовано

Взам. инв. №

Подпись и дата

Инв. № подл.

1. Применяемые электрооборудование и электротехнические материалы должны иметь сертификаты соответствия требованиям нормативных документов.
2. Допускается замена запроектированных электротехнических материалов и аппаратов на аналогичные им по характеристикам, прошедшие сертификацию РФ в установленном законом порядке, при условии согласования их с проектной организацией.
3. ПВХ короб, лоток и рукав соответствуют требованиям пожарной безопасности.

						006-2018-ЭС.5.С					
						Разработка рабочей и сметной документации на установку и подключение резервных источников теплоснабжения - дизельных электрогенераторов.					
Изм.	Кол.уч.	Лист	№ док.	Подпись	Дата	г. Калининградская обл., пос. Прибрежный, ул. Заводская, 11 (котельная)			Стадия	Лист	Листов
									Р	1	1
ГИП		Дементьев			06.18	Спецификация оборудования, изделий и материалов электроснабжения.			ООО "ПромСпецСервис"		
Проверил		Мазнов			06.18						
Разработал		Левен			06.18						
Н. контроль		Елохина			06.18						