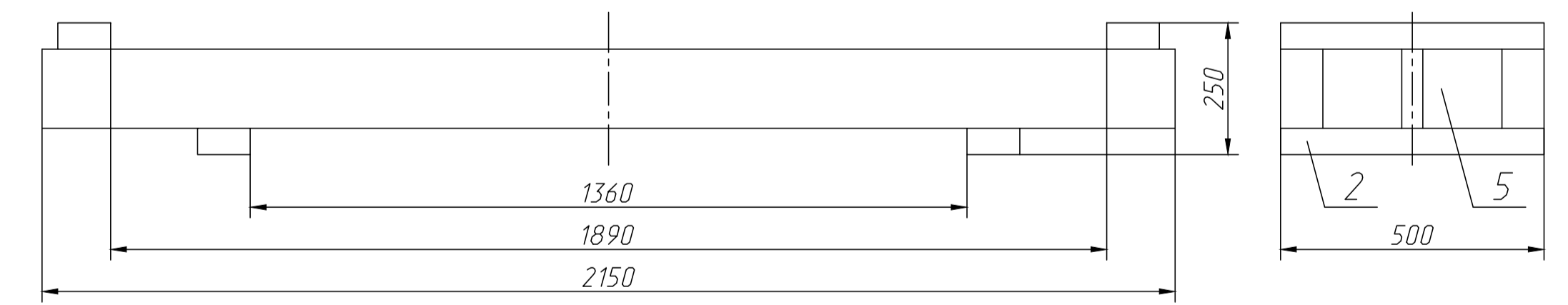
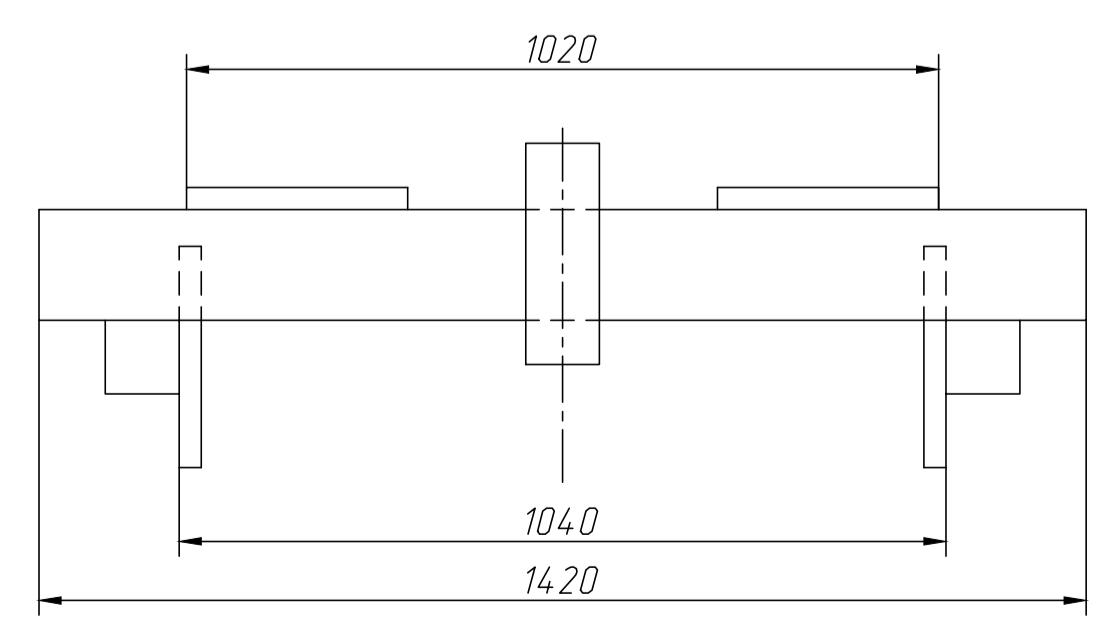
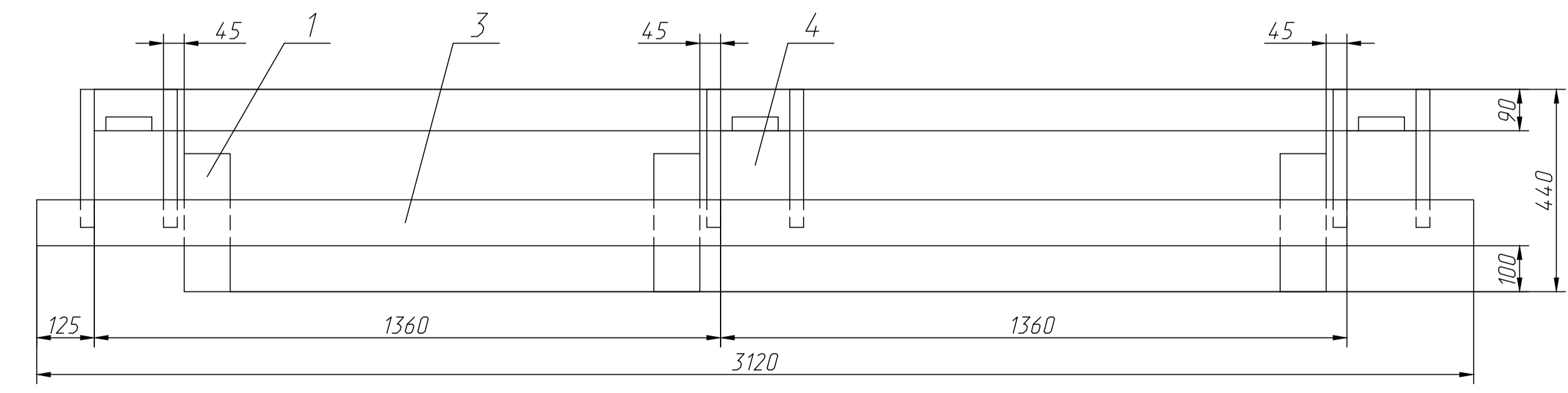


Подставка №1



Подставка №2



Поз.	Наименование	Кол.	Примечание
5	Брус 150x150x2150	2	Сосна
4	Брус 150x150x1420	3	Сосна
3	Брус 100x100x3120	2	Сосна
2	Брус 50x100x500	4	Сосна
1	Доска 30x100x300	18	Сосна

1. Размеры без допусков для справок.
2. Спустить воздух из пневмоподвески верхнего полуприцепа.

№ шва	Обозначение
1	ГОСТ 14771-76-У2-УП

				530119 СхУ		
Изм.	Лист	№ докум.	Подп.	Дата	Схема узла двух полуприцепов 530119	
	Разраб.	Жиделев			Лит.	Масса
	Проб.	Колмогоров				14700
	Т. контр.				Лист	Листов 1
	Н. контр.	Колмогоров			"СпецАвто-Восток"	
	Утв.	Сисин			Копирова: Формат А1	

Изм. № подл. Подл. и дата Взам. инв. № Инв. № дробл. Подл. и дата Стр. № Перв. примеч.