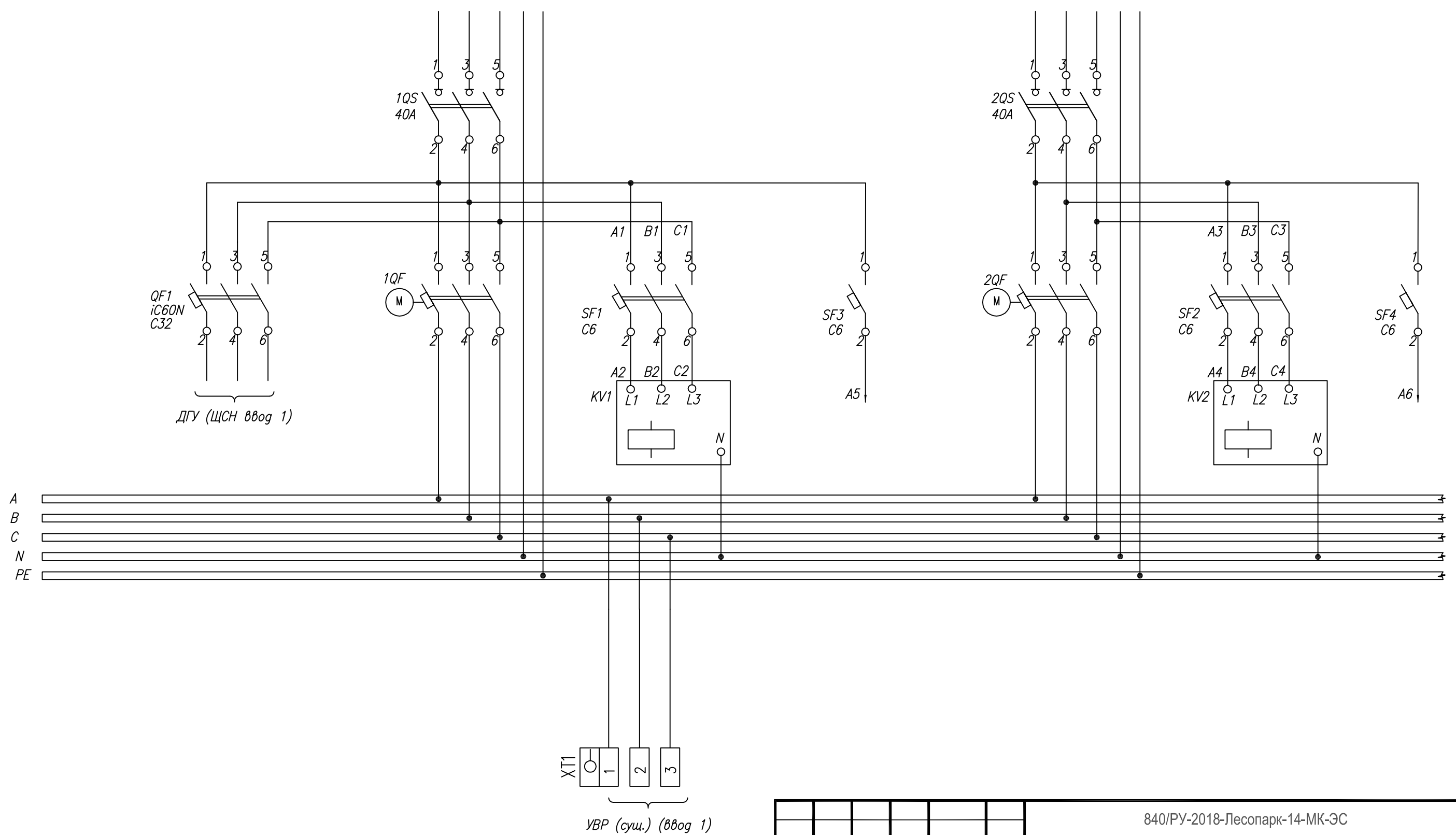


от ЩВ (проект.) (клеммник ХТ1)

Ввод 1

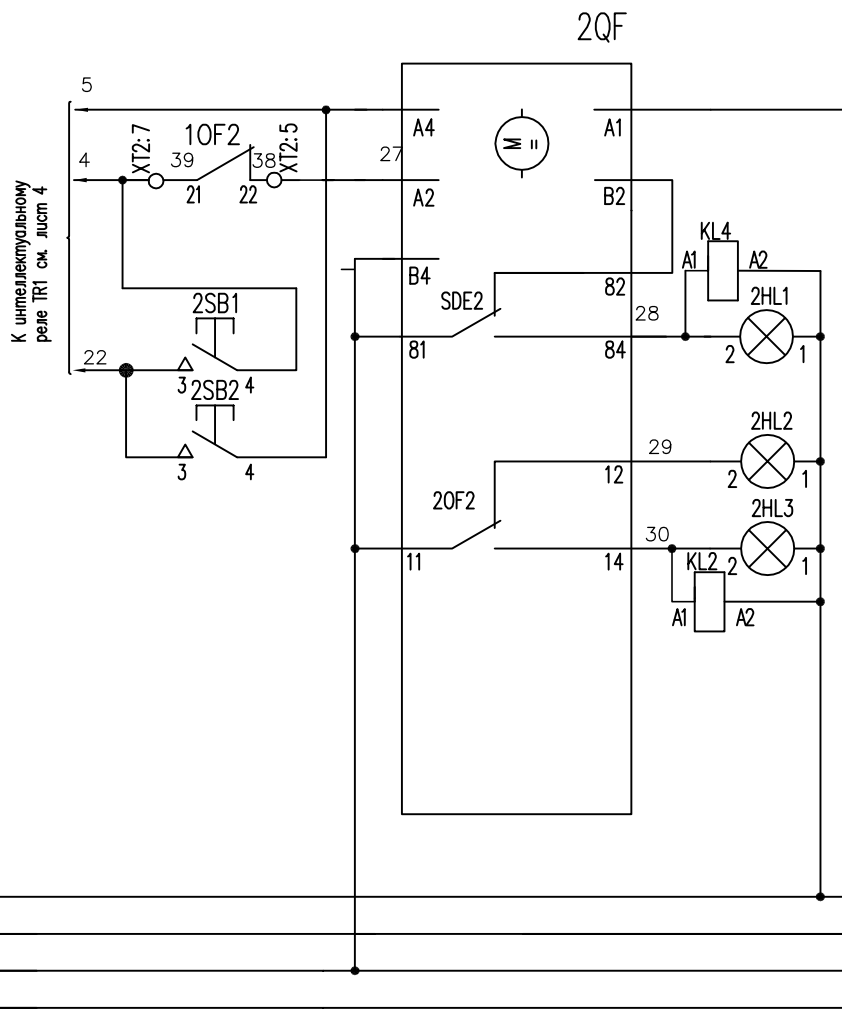
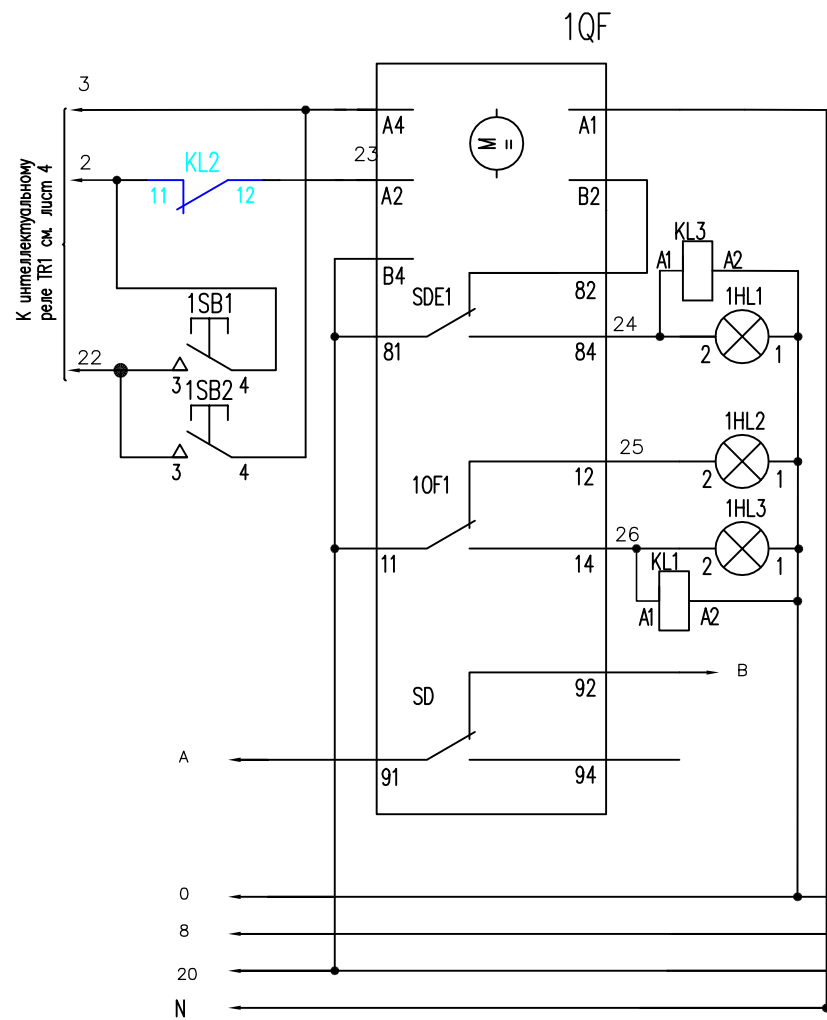
ДГУ (проект)



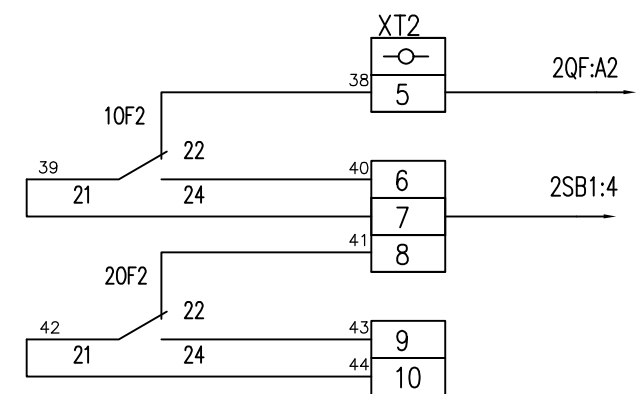
Согласовано

Инд.№ подл.	Подп. и дата	Взам. инв.№

840/ПУ-2018-Лесопарк-14-МК-ЭС						
Модернизация котельной в части установки стационарной дизель-генераторной установки по адресу: г. Санкт-Петербург, ул. Лесопарковая, д.14, корп.2, лит.А						
Изм.	Кол.уч.	Лист	№ док.	Подп.	Дата	
Разработал	Никулина				05.19	
Проверил	Марин				05.19	
Гл. спец.	Кокорина				05.19	
Н. контр.	Грунев				05.19	
Электроснабжение. Дизель-генераторная установка				Стадия	Лист	Листов
Схема АВР щита АВР. Схема электрическая принципиальная силовых цепей.				Р	3	
ЗАО "СПб Институт Теплоэнергетики"						



Электродвигатель завода пружины	
аварийного отключения Лампа "Авария"	Световая сигнализация
"Отключено"	
"Включено"	



840/ПУ-2018-Лесопарк-14-МК-ЭС					
Модернизация котельной в части установки стационарной дизель-генераторной установки по адресу: г. Санкт-Петербург, ул. Лесопарковая, д.14, корп.2, лит.А					
Изм.	Кол.уч.	Лист	№ док.	Подп.	Дата
Разработал		Никulina			05.19
Проверил		Марин			05.19
Гл. спец.		Кокорина			05.19
Н. контр.		Грунев			05.19
Электроснабжение. Дизель-генераторная установка				Стадия	Лист
				Р	5
Листов					
Схема АВР щита АВР. Схема электрическая принципиальная подключения выключателей 1QF, 2QF.				ЗАО "СПб Институт Теплоэнергетики"	

Согласовано

Взам. инв.№

Подп. и дата

Инв.№ подл.