

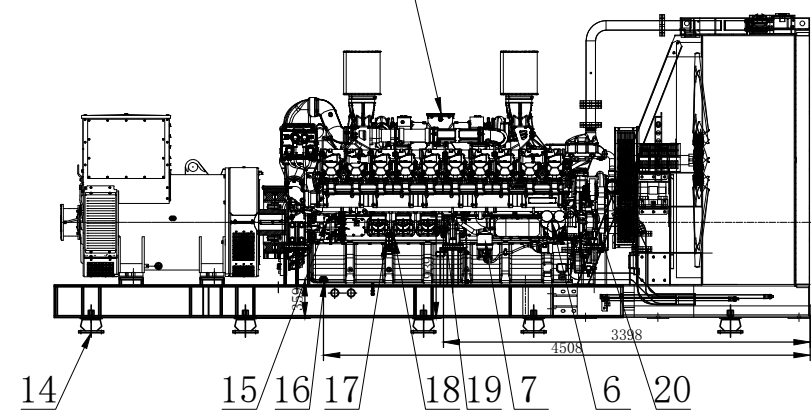
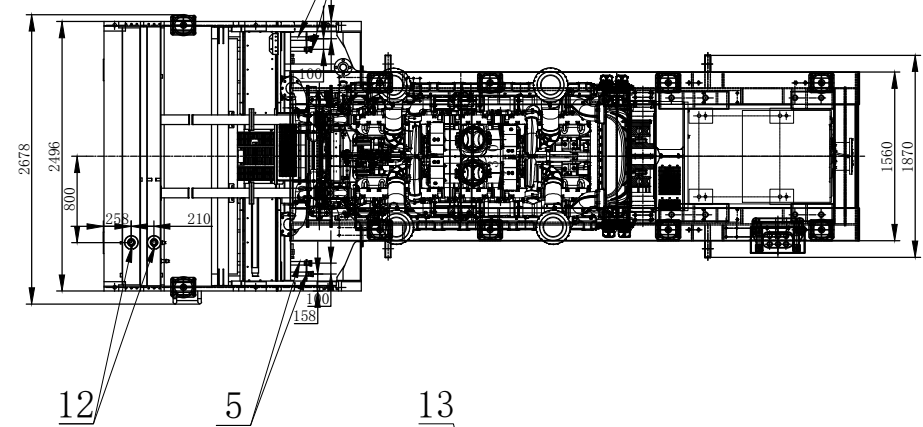
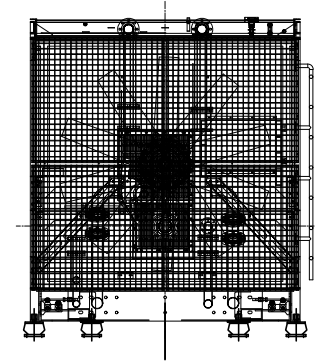
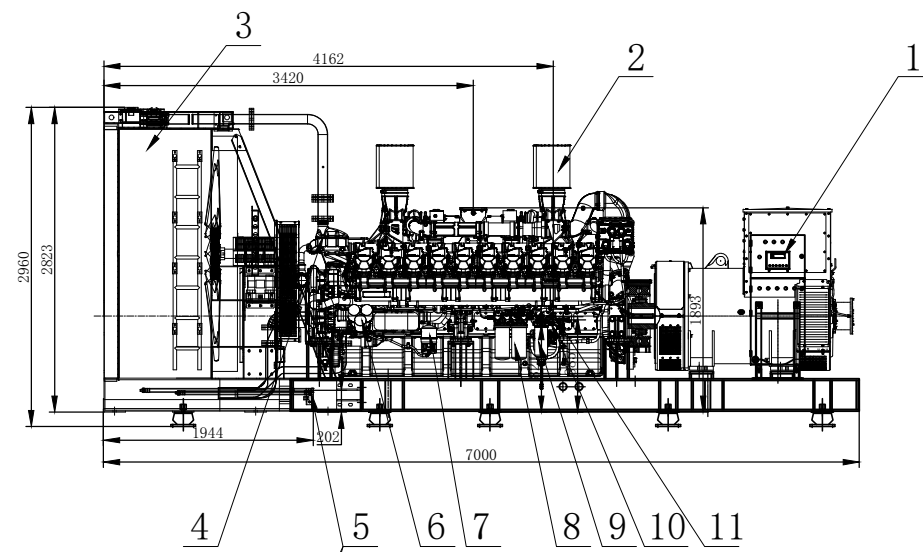
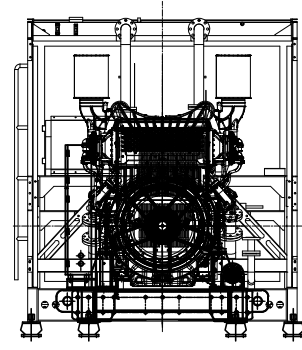
机密
Confidential

潍柴拥有并保留本图纸及其所包含技术的所有权利！禁止通过任何方式处置、复制、散布或利用本图纸。
The drawing and its technology are all owned by Weichai, all rights reserved!
Any disposal, reproduction, distribution or utilization of this drawing is prohibited.

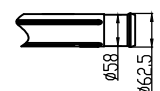
Creo

特别声明
NOTICE

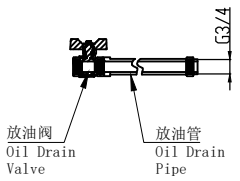
1. 图纸修改不另行通知，请在使用前与我们确认。
This drawing can be subject to modification without notice, Please consult us before using.
2. 此图纸归潍柴所有，未经允许不得复印、使用或传阅。
This drawing belongs to Weichai, and shall not be copied, used or circulated without permission.
3. 外观尺寸、重量仅供参考。
The appearance size and weight are for reference only.
4. 图中隔振器位置仅做示意，不同项目有不同数据，详细数据请提前咨询。
The position of vibration isolator in the figure is only schematic. Please consult in advance for detailed data.



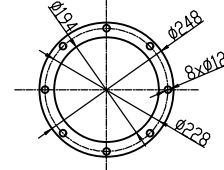
19 油气分离器出气口
Gas Outlet of Oil-gas Separator
5:1



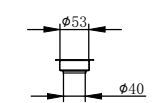
16 放油口
Oil Drain
5:1



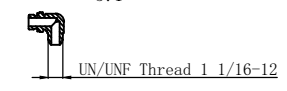
13 排气口法兰
Exhaust Flange
5:1



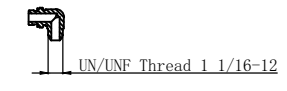
2 冷却液加注口
Coolant Filler Cap
5:1



1 燃油回油口
Fuel Return
5:1



11 燃油进油口
Fuel Inlet
5:1



主要的外部接口尺寸

19	油气分离器出气口 Gas Outlet of Oil-gas Separator	20	充电发电机 Charging Generator
17	机油加注口 Oil filler cap	18	油尺 Dipstick
15	起动机 Starter	16	放油口 Oil Drain
13	排气口法兰 Exhaust Flange	14	隔振器 Vibration Isolator
11	燃油回油口 Fuel Return	12	冷却液加注口 Coolant Filler Cap
9	燃油粗滤器 Fuel Coarse Filter	10	燃油进油口 Fuel Inlet
7	离心式机油滤清器 Centrifugal Lubricating Oil Filter	8	燃油精滤器 Fuel Fine Filter
5	放水口 Water Outlet	6	机油滤清器 Oil Filter
3	散热器 Radiator	4	节温器 Thermostat
1	控制屏 Control Panel	2	空气滤清器 Air Filter
序号 Index	名称 Name	序号 Index	名称 Name

				名称Name		图号Drawing No.	
				WPG2250B7			
标记 sign	处数 Amou.	更改文件 Document	签字 Signature	日期 Date	状态/State	幅面/Format	重量/Weight
设计/绘图 Designed/Drawn			工艺 Tech.			A3	17000kg
质量 Quality			标准化 Stand.		页码Sheet/Of 1/1		比例/Scale DRAWING SCALE
校对 Corrected			批准 Approved		投影法 Projection Method		
审核 Examined			日期 Date				
				材料Material			