

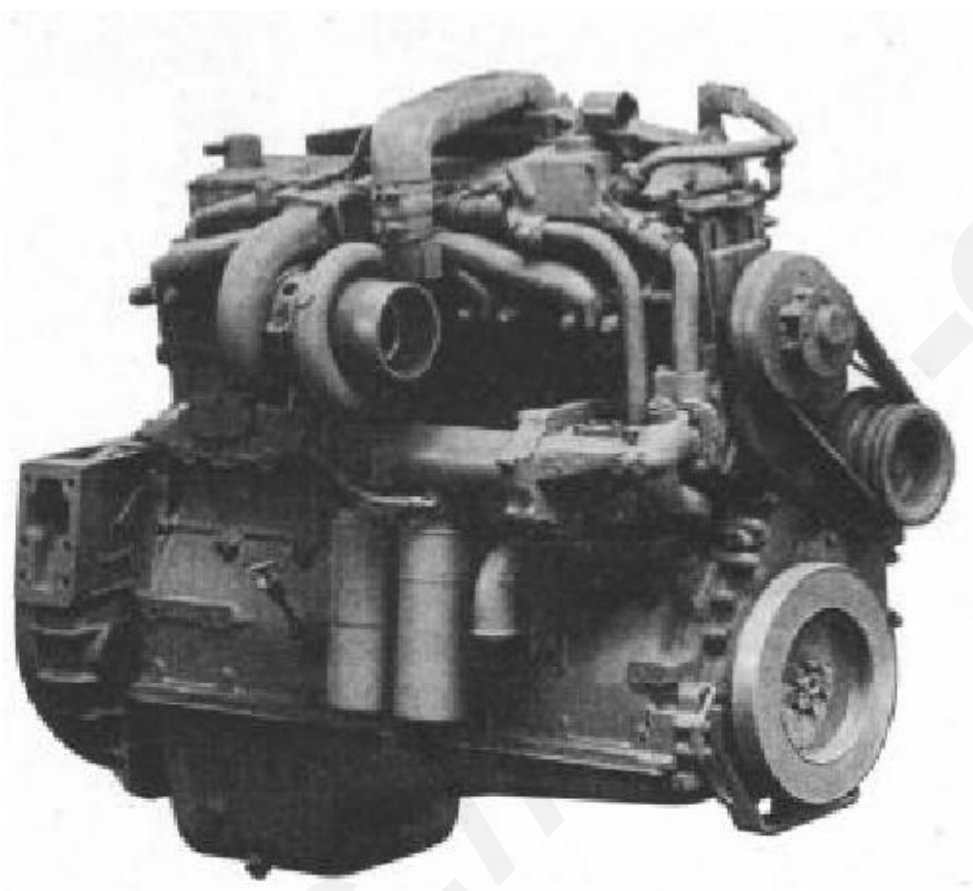
Внимание!

Данное руководство по эксплуатации и техническому обслуживанию двигателей Камминз серии NT/NTA855 Big Cam 3 является переводом и приложением к англоязычному изданию данного руководства "Бюллетень №3666002-02".

Для ознакомления с рисунками и таблицами обращайтесь к англоязычному изданию на страницу с соответствующим номером.



**Руководство по эксплуатации
и техническому обслуживанию
двигателей Камминз
серии NT/NTA855
Big Cam III**



Авторское право © 1994
Камминз Энджин Компани, Инк
Все права защищены.

Бюллетень №3666002-02
Издано в США 6-94 932

Предисловие

Настоящее руководство содержит информацию по правилам эксплуатации и техническому обслуживанию двигателей Камминз. В руководстве также изложены важные сведения по технике безопасности, техническим условиям на двигатель и его системы, указания по поиску и устранению неисправностей, а также перечень авторизованных сервис-центров и производителей комплектующих для двигателей Камминз.

Храните данное руководство вместе с оборудованием, на котором установлен двигатель. При продаже или сдаче в аренду оборудования передайте данное руководство новому владельцу.

В настоящем руководстве все информационные материалы, спецификации и рекомендации по техническому обслуживанию основываются на данных, которые действовали на момент публикации данного руководства. Фирма Камминз Енджин Компани Инк. Оставляет за собой право в любое время вносить изменения без принятия каких-либо обязательств. Если вы обнаружите какие-либо расхождения между имеющимся у вас двигателем и представленной здесь информацией, то обратитесь в авторизованный центр фирмы Камминз.

Для изготовления имеющегося у Вас двигателя использовались самые последние достижения дизельной технологии и высококачественные комплектующие детали. При необходимости замены тех или иных деталей двигателя Мы рекомендуем Вам пользоваться только подлинными запчастями, выпускаемыми фирмой Камминз или ее дочерним предприятием РеКон. Такие детали маркируются следующими товарными знаками:



Примечание: Информация по гарантии на двигатель приводится в разделе W. Внимательно ознакомьтесь с условиями гарантии или гарантий, которые распространяются на Ваш двигатель.

Содержание

Введение.....	i
Идентификация двигателя и комплектующих узлов.....	E
Руководство по эксплуатации.....	1
Общие указания по техобслуживанию.....	2
Операции ежедневного обслуживания.....	3
Операции еженедельного техобслуживания.....	4
Регламентные работы через 250 моточасов или шесть месяцев эксплуатации.....	5
Регламентные работы через 1500 моточасов или 1 год эксплуатации.....	6
Ежегодные регламентные работы.....	7
Регламентные работы через 6000 моточасов или 2 года эксплуатации.....	8
Другие процедуры техобслуживания.....	9
Функциональные схемы систем двигателя.....	D
Поиск и устранение неисправностей.....	T
Регулировка, ремонт, замена.....	A
Технические условия и значения моментов затяжки.....	V
Сервисная поддержка.....	S
Производители комплектующих.....	C
Гарантия.....	W
Литература по ремонту и обслуживанию.....	L
Алфавитный указатель.....	X

Раздел i-Введение

Содержание раздела

Общие сведения о руководстве.....	i-2
Термины и сокращения.....	i-9
Общие инструкции по технике безопасности.....	i-8
Важные замечания по мерам безопасности.....	i-8
Как пользоваться руководством.....	i-2
Иллюстрации.....	i-7
Символы.....	i-3
Вниманию владельца и оператора	i-2

Вниманию владельца и оператора

Планово-предупредительное техобслуживание-это наиболее простой и наименее дорогостоящий вид технического обслуживания. Соблюдайте рекомендованный график техобслуживания, изложенный в Разделе 2.

Ведите регулярный учет планового техобслуживания.

При эксплуатации двигателя пользуйтесь только теми видами топлива, масла и охлаждающей жидкости, которые определены в разделе V, технические условия на двигатель.

При производстве двигателей фирма Камминз использует самые последние достижения дизельной технологии и высококачественные комплектующие. Камминз рекомендует всем своим заказчикам применять только фирменные запчасти и запчасти, выпускаемые дочерним предприятием РеКон.

Технический персонал авторизованных сервис-центров фирмы Камминз обладает квалифицированной подготовкой опытом по обслуживанию и ремонту двигателей и обеспечению запчастями. Если у Вас возникнет неисправность, которую не смогут устранить в авторизованном сервис-центре, то в этом случае руководствуйтесь порядком, изложенном в Разделе S, Сервисная поддержка.

Общие сведения о руководстве.

Настоящее руководство содержит информацию, которая необходима для правильной эксплуатации двигателя и поддержания его в порядке, как это рекомендовано фирмой Камминз Энджин Компани Инк. Дополнительная литература по обслуживанию может быть заказана у вашего представителя фирмы Камминз. При возникновении проблем с заказом литературы, свяжитесь с 1-800-DIESELS(1-800-343-7357)Для США и Канады. Данное руководство не охватывает операции по техобслуживанию комплектного оборудования или транспортного средства, на котором установлен двигатель. Конкретные рекомендации по уходу за и обслуживанию оборудования или транспортного средства можно получить от производителей такого оборудования.

В данном руководстве приводятся как метрические, так и принятые в США единицы измерений (дюймы, галлоны, и так далее.) Первыми всегда стоят метрические единицы измерения, а затем в скобках указаны американские единицы измерений. Многочисленные иллюстрации и символы приводятся для более глубокого понимания текста. Полный перечень символов и их смысл приведены на стр. i-3

В начале каждого раздела приводится содержание, что позволяет быстро найти нужный материал.

Как пользоваться Руководством.

Настоящее руководство составлено в соответствии с периодичностью рекомендованного техобслуживания. Таблица с графиком техобслуживания и перечнем проверок приводится в Разделе 2. Найдите тот вид техобслуживания, который Вы собираетесь проводить, и выполните все операции, указанные в соответствующей графе. Не забывайте, что при этом Вы должны выполнить все операции, предусмотренные для предыдущего периода.


Ведите учет всех проведенных проверок и технических осмотров. В Разделе 2 приведен журнал учета работы и техобслуживания для внесения данных о дате, пробеге в километрах или наработке в моточасах и выполненном техобслуживании.

При поиске и устранении неисправностей двигателя руководствуйтесь информацией и порядком работы, приведенным в Разделе T. Следуйте директориям на стр. T-2.

В Разделе V приводятся технические условия на все системы двигателя с рекомендациями фирмы Камминз и значениями моментов вытяжки.

СИМВОЛЫ


Приведенные ниже символы используются в данном руководстве, чтобы помочь ориентироваться в целях инструкций. Если появляется один из символов в тексте, то он определяет то понятие или смысл, которые приводятся справа от него.

ПРЕДУПРЕЖДЕНИЕ-Несоблюдение рекомендованных указаний может повлечь за собой серьезную травму или повреждение оборудования. 


ВНИМАНИЕ-Несоблюдение рекомендованных указаний может повлечь за собой легкую травму, повреждение узла или всего двигателя. 

Операция **СНЯТИЯ** или **РАЗБОРКИ**, 

Операция **УСТАНОВКИ** или **СБОРКИ**. 


Требуется **ОСМОТР**. 

Требуется **ОЧИСТКА** узла или детали. 

Требуется **ИЗМЕРЕНИЕ** механического или временного параметра. 

Требуется **СМАЗКА** узла или детали. 

Указывается требуемый размер **ГАЕЧНОГО КЛЮЧА** или **ИНСТРУМЕНТА**. 

ЗАТЯНУТЬ до указанного момента. 

Требуется ИЗМЕРЕНИЕ электрического параметра.



См. дополнительную информацию в другом разделе настоящего Руководства или в другой публикации.

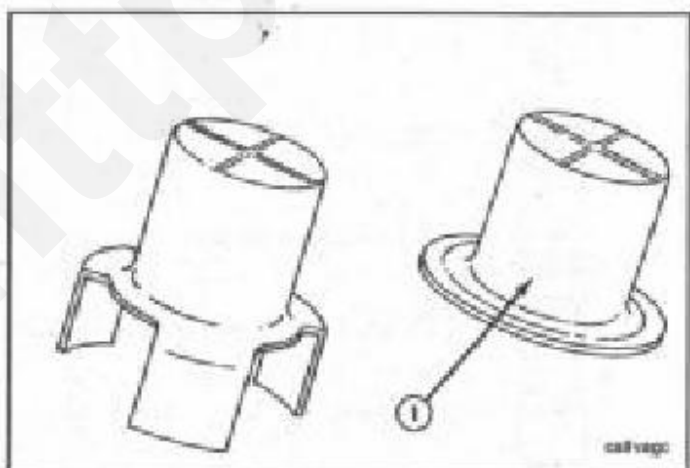
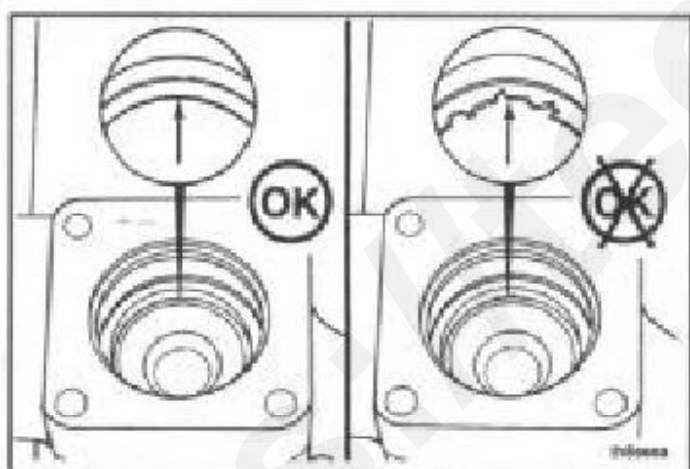


Масса узла или агрегата превышает 23 кг (50 фунтов). Во избежание получения травмы при подъеме такой конструкции пользуйтесь лебедкой или обратитесь за помощью к другому работнику.



Иллюстрации

Иллюстрации, используемые в настоящем Руководстве в Разделе Ремонт, служат в качестве наглядного примера поиска или устранения той или иной неисправности. Отдельные иллюстрации носят обобщенный характер и не всегда точно соответствуют Вашему двигателю или используемому в нем узлу. На иллюстрациях могут быть изображены символы, указывающие на необходимость выполнения той или иной операции, а так же на приемлемое (OK) и на неприемлемое (not OK) состояние детали или узла.



Иллюстрации наглядно показывают порядок ремонта или замены узла. Некоторые иллюстрации могут несколько отличаться от фактически используемого узла или детали, но смысл операции остается одним и тем же.

Общие указания по технике безопасности

Важные замечания по мерам безопасности

Предупреждение

Неправильное обращение или невнимательность могут стать причиной ожогов, порезов, увечий, удушья и других членовредительств, а так же летального исхода.

Перед выполнением любых ремонтных работ внимательно прочитайте данное Руководство и убедитесь в том, что Вы правильно понимаете все меры предосторожности. Приведенный ниже перечень включает в себя общие меры по технике безопасности, которые следует неукоснительно соблюдать в целях личной безопасности и во избежание получения травм. Для некоторых видов работ включены особые меры предосторожности.

- Убедитесь, что рабочее место, где находится изделие, является безопасным. Оно должно быть хорошо освещенным, вентилируемым и сухим. Всегда помните о возможности возникновения опасных ситуаций.
- При выполнении работ всегда одевайте защитные очки и обувь.
- Вращающиеся детали могут вызвать серьезные ранения.
- Не носите плохо подогнанную одежду. Перед работой снимайте все ювелирные украшения.
- Перед началом любых ремонтных работ отключите от аккумулятора провод, идущий на массу (-), и разрядите все емкости. Во избежание случайного запуска двигателя отключите пневмостартер, если он установлен. В кабине оператора или на органах управления необходимо вывесить табличку "Не включать, работают люди"
- При проворачивании коленчатого вала двигателя пользуйтесь ТОЛЬКО надлежащими способами. Не пытайтесь провернуть коленчатый вал вручную или рычагом, используя для этого крыльчатку вентилятора. Этот способ может привести к серьезной травме, порче оборудования или преждевременному выходу крыльчатки из строя.
- Если двигатель работал и охлаждающая жидкость горячая, то дайте двигателю остыть, а после этого осторожно отверните пробку радиатора для снятия избыточного давления в системе охлаждения.
- Не работайте на оборудовании, которое удерживается только домкратом или лебедкой. Для надежной опоры изделия перед началом работы **всегда** подставляйте колодки или соответствующие подставки.
- Перед снятием или отсоединением трубопроводов и штуцеров пневмосистемы, а так же систем смазки и охлаждения убедитесь в отсутствии избыточного давления. При отсоединении узла или системы, работающих под давлением, проявляйте особую осторожность. **Не** проверяйте рукой утечки систем, где используется давление. Высокое давление масла или топлива может стать причиной несчастного случая.
- Для избежания удушья и обморожения надевайте защитную одежду и отсоединяйте трубопроводы с жидким хладагентом (фреоном) ТОЛЬКО в хорошо проветриваемом помещении. Для защиты окружающей среды, при сливе и наполнении системы охлаждения должно быть использовано специальное оборудование, предотвращающее выброс охлаждающего газа-фторокарбона в атмосферу. Федеральный закон запрещает переработку охлаждающей жидкости.
- Если масса узла или агрегата превышает 23кг (50 фунтов), то для его поднятия и предотвращения возможных травм пользуйтесь лебедкой или работайте с помощником. Проверяйте техническое состояние подъемных приспособлений (цепей, крюков, чалок) и норму их грузоподъемности. Убедитесь в правильности расположения крюков. В случае необходимости **всегда** пользуйтесь распоркой. **Не** допускайте перегрузок на одну сторону.

- Анतिकоррозийная ингибиторная присадка для системы охлаждения содержит щелочь. Избегайте попадания в глаза и многократных контактов с кожей. Не допускайте попадания в желудочно-кишечный тракт. При контакте с кожей промойте водой с мылом. При попадании в глаза промывать водой не менее 15 минут. НЕМЕДЛЕННО ОБРАТИТЕСЬ К ВРАЧУ. ХРАНИТЬ В МЕСТАХ, НЕДОСТУПНЫХ ДЛЯ ДЕТЕЙ.
- Нафта и метилэтилкетон (МЭК) относится к легко воспламеняемым веществам, поэтому обращаться с ними надо осторожно. Строго соблюдайте указания производителей данных веществ. ХРАНИТЕ ДАННЫЕ ВЕЩЕСТВА В МЕСТАХ, НЕДОСТУПНЫХ ДЛЯ ДЕТЕЙ.
- Не касайтесь горячих деталей и узлов двигателя и горячих жидкостей в трубопроводах и агрегатах.
- **Всегда** пользуйтесь только заведомо исправным инструментом. Перед выполнением любой операции убедитесь в том, что Вы правильно поняли правила пользования тем или иным инструментом. При замене деталей пользуйтесь ТОЛЬКО подлинными запчастями фирм Камминз или Cummins Recon.
- Не применяйте крепежную деталь, если ее качество ниже заменяемой.

Термины и сокращения

AFC Регулирование соотношения между количеством топлива и воздуха.
API Американский нефтяной институт.
ASA Сигнальный аттенуатор подачи воздуха.
ASTM Американское общество по испытанию материалов.
A.C. Переменный ток.
C градусы по Цельсию.
ССА Потребляемый стартером ток при проворачивании коленвала холодного двигателя.
CFM Куб. фут/мин
CARB Совет по охране воздушной среды штата Калифорния.
С.С. Куб. сантиметр.
С.І. Куб. дюйм.
С.I.D. Рабочий объем в кубических дюймах.
Сm Сантиметр.
CPL Перечень контрольных(наиболее критических) деталей.
С St Сантистокс.
DCA Присадка для охлаждающей жидкости(используемой в дизелях Камминз).
D.C. Постоянный ток.
E.C.S. Система ограничения вредных газообразных выбросов.
EPA Агентство по охране окружающей среды.
E.S.N. Серийный (заводской)номер двигателя.
F Градусы по Фаренгейту.
Ft-lb Футо0-фунт.
GVW Полный вес транспортного средства с грузом.
Hg Давление в мм ртутного столба.
HP Мощность в лошадиных силах.
HVT Гидравлическое регулирование момента впрыска.
H2O Давление в мм водяного столба.
ID Внутренний диаметр.
In дюймы.
In-lb Фунто-дюймы.
Kg Килограмм.
Km Километр.
Km/l Количество километров на литр(топлива).
Кра Килопаскаль.
L литр.
Lb Фунт.
Lbf Фунт-сила.
LTA Низкотемпературное охлаждение наддувочного воздуха.
M Метр.
Mm Миллиметр.
Mpa Мегапаскаль
MPH Миль в час
MPQ Миль на кварту топлива.
N Ньютон.
N.m Ньютон-метр.
NPTF Американская трубная резьба, мелкая.
OD Наружный диаметр.
OEM Производитель комплектного оборудования.
Rpm Частей на миллион.
Psi Давление в фунтах на квадратный дюйм.

PTD Форсунка с синхронизацией впрыска по давлению.
PTG Регулирование момента впрыска по давлению.
RPM Оборотов в минуту.
S.A.E. Общество инженеров автомобильной промышленности и транспорта.
ST Инструменты для обслуживания.
STC Ступенчатое регулирование опережения впрыска.
TDC Верхняя мертвая точка.
V Вольты.
VS Установка зазора в клапанах.

Раздел E-Идентификация двигателя и комплектующих узлов

Содержание раздела

Идентификация двигателя.....	E-2
Система условных обозначений для двигателей Камминз.....	E-2
Паспортная табличка двигателя.....	E-2
Паспортная табличка масляного насоса.....	E-3
Наружные компоненты двигателя.....	E-8
Общие технические характеристики.....	E-4
Система впуска воздуха.....	E-6
Батареи (состояние заряда).....	E-7
Система охлаждения.....	E-6
Система электропитания.....	E-7
Система выпуска выхлопных газов.....	E-6
Топливная система.....	E-7
Общая характеристика двигателя.....	E-5
Система смазки.....	E-6

Идентификация двигателя

Система условных обозначений для двигателей Камминз.

Обозначение модели включает в себя следующие данные:

N = Четырех клапанная головка

T = Турбо наддув

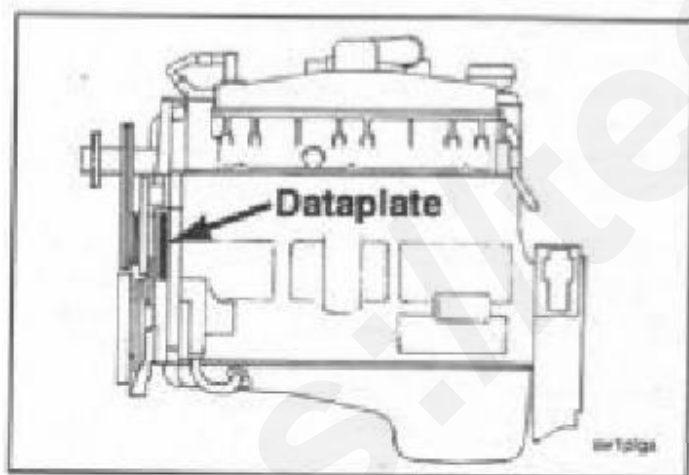
A = Охлаждение надувочного воздуха

855=Литраж (рабочий объем в кубических дюймах)

A = Применение (A = агрегат, C = установка)

Паспортная табличка двигателя

Паспортная табличка двигателя показывает специфическую информацию о вашем



Engine No.	S.O. No.	E.C.S.		<p>VEHICLE EMISSION CONTROL INFORMATION: This engine conforms to U.S. EPA and the CARB regulations applicable to Model Year New Heavy Heavy-Duty Engines. This engine has a primary intended service application as a heavy heavy-duty diesel engine.</p>		
Model	Ref. No.	Injection timing code				
Advertised HP at RPM	Engine Cert. Ident.	C.I.D.	Family		CPL	
Conf. No.	Warranty start date	Injector torque	Inch-Lbs.		Injector travel	Inch
Date of mfg.		Valve lash cold	Inch	Exh.	Idle Speed	RPM
Manufactured by Cummins Engine Company, Inc. U.S.A. 3647540						

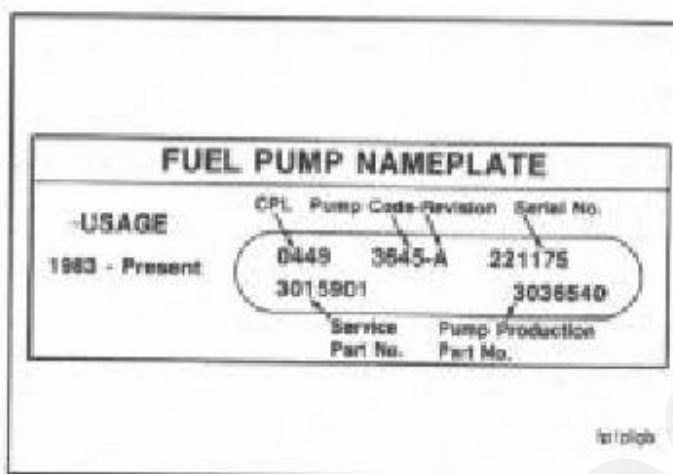
ww1pjt

Engine No.	S.O. No.	E.C.S.		<p>VEHICLE EMISSION CONTROL INFORMATION: This engine conforms to U.S. EPA regulations applicable to Model Year New Heavy Heavy-Duty Engines. This engine has a primary intended service application as a heavy heavy-duty diesel engine.</p>		
Model	Ref. No.	Injection timing code				
Advertised HP at RPM	Engine Cert. Ident.	C.I.D.	Family		CPL	
Conf. No.	Warranty start date	Injector torque	Inch-Lbs.		Injector travel	Inch
Date of mfg.		Valve lash cold	Inch	Exh.	Idle Speed	RPM
Manufactured by Cummins Engine Company, Inc. U.S.A. 361553						

двигателе. Серийный номер двигателя(E.S.N.)(1)

Перечень контрольных деталей (CPL)(2), модель двигателя(3), номинальную мощность и обороты. Эта информация потребуется Вам для ссылок при организации сервисного обслуживания и заказа запасных частей .

Примечание: Паспортную табличку двигателя нельзя заменять, если это не согласовано с фирмой Камминз



Паспортная табличка топливного насоса

Табличка находится на верхней части топливного Насоса. На ней указаны сведения, относящиеся к Калибровке топливного насоса.

Engine No.	S.O. No.			E.C.S.				VEHICLE EMISSION CONTROL INFORMATION: This engine conforms to U.S. EPA and the CARB regulations applicable to Model Year New Heavy Heavy-Duty Engines. This engine has a primary intended service application as a heavy heavy-duty diesel engine.
Model	Ref. No.			Injection timing code				
Advertised HP	at	RPM	Engine Cert. Ident.	C.I.D.	Family	CPL	Injector torque	Inch-Lbs.
Conf. No.	Warranty start date			Valve lash cold			Inch	Exh.
Date of mfg.	Warranty start date			Fuel rate at advertised HP			mm ³ /stroke	
Manufactured by Cummins Engine Company, Inc. U.S.A. 304558								

Engine No.	S.O. No.			E.C.S.				VEHICLE EMISSION CONTROL INFORMATION: This engine conforms to U.S. EPA regulations applicable to Model Year New Heavy Heavy-Duty Engines. This engine has a primary intended service application as a heavy heavy-duty diesel engine.
Model	Ref. No.			Injection timing code				
Advertised HP	at	RPM	Engine Cert. Ident.	C.I.D.	Family	CPL	Injector torque	Inch-Lbs.
Conf. No.	Warranty start date			Valve lash cold			Inch	Exh.
Date of mfg.	Warranty start date			Fuel rate at advertised HP			mm ³ /stroke	
Manufactured by Cummins Engine Company, Inc. U.S.A. 304558								

Общие технические характеристики

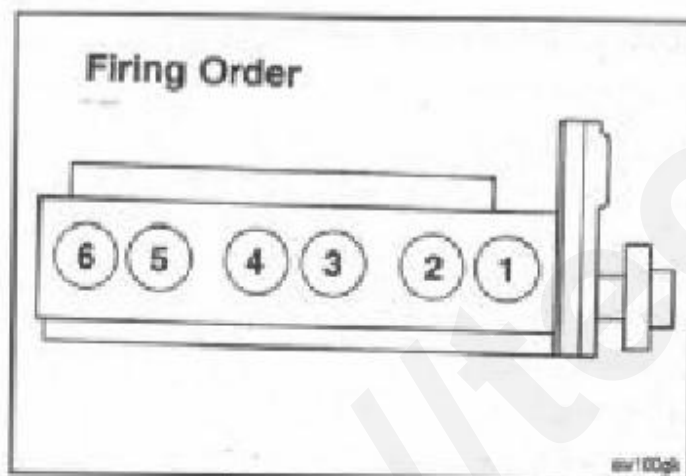
Метрические единицы измерения

Примечание: Приведенное ниже - это общие технические характеристики для этого двигателя. Обращайтесь к каждому разделу системы для дополнительных характеристик.

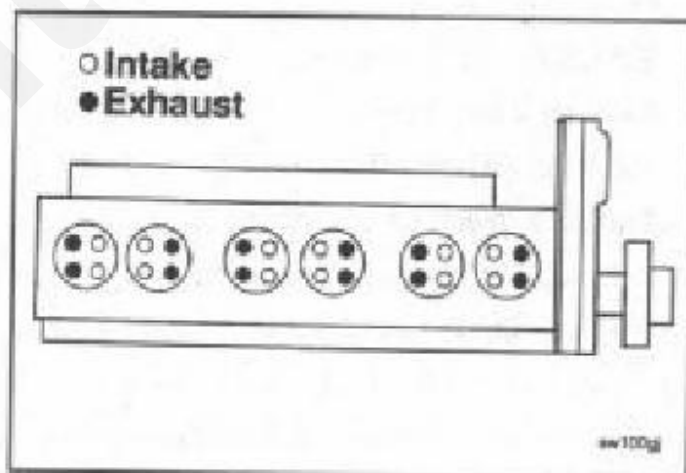
Скорость двигателя.....	Обратитесь к паспортной табличке двигателя для определения норм скорости
Рабочий объем в кубических дюймах.....	14 литров(855 кубических дюймов)
Диаметр цилиндра на ход поршня	140мм(5,5дюйма)*152 мм(6 дюймов)
Масса двигателя	
Сухая.....	от 1303 кг (2870 фунтов) до 1320кг(2930фунтов)
Снаряженная	от 1348 кг(2970 фунтов) до 1376 кг(3030 фунтов)
Последовательность воспламенения	1-5-3-6-2-4-
Установки для ркгулирования клапанов и форсунок:	
Номинальная величина зазора для впускных клапанов.....	0,28 мм(0,011дюйма)
Допустимые пределы регулировки впускных клапанов	от 0,15 до 0,41 мм(0,006-0.016 дюйма)
Номинальная величина зазора для выпускных клапанов.....	0.58мм(0,023 дюйма)
Допустимый предел регулировки выпускных клапанов	от 0,46 до 0.76мм(0.018-0.030 дюйма)
Регулировочное усилие форсунки с верхним ограничителем хода плунжера (в двигателе).....	0.6-0.7 Н*м(5-6фунто-дюймов)
Лимит задержки хода плунжера с верхним ограничителем	0.00-0.05мм(0.000-0.002 в ударе)
Регулировочное усилие форсунки с верхним ограничителем хода плунжера типа STC(в двигателе)	от 0,6 до 0,7 Н*м (от 5 до 6 фунто-дюймов)
Лимит задержки хода плунжера с верхним ограничением типа STC	от 0,00 до 0,05 мм (от 0,000 до 0,002 в ударе)

Общие технические характеристики двигателя

Расположение цилиндров и порядок воспламенения
1-5-3-6-2-4.



Расположение впускных и выпускных клапанов.



Общие технические характеристики

Метрические единицы измерения

Примечание: Приведенное ниже - это общие технические характеристики для этого двигателя. Обращайтесь к каждому разделу системы для дополнительных характеристик.

Скорость двигателя.....	Обратитесь к паспортной табличке двигателя для определения норм скорости
Рабочий объем в кубических дюймах.....	14 литров(855 кубических дюймов)
Диаметр цилиндра на ход поршня	140мм(5,5дюйма)*152 мм(6 дюймов)
Масса двигателя	
Сухая.....	от1303 кг (2870 фунтов) до 1320кг(2930фунтов)
Снаряженная	от 1348 кг(2970 фунтов) до 1376 кг(3030 фунтов)
Последовательность воспламенения	1-5-3-6-2-4-
Установки для регулирования клапанов и форсунок:	
Номинальная величина зазора для впускных клапанов.....	0,28 мм(0,011дюйма)
Допустимые пределы регулировки впускных клапанов	от0,15 до 0,41 мм(0,006-0.016 дюйма)
Номинальная величина зазора для выпускных клапанов.....	0.58мм(0,023 дюйма)
Допустимый предел регулировки выпускных клапанов	от0,46 до 0.76мм(0.018-0.030дюйма)
Регулировочное усилие форсунки с верхним ограничителем хода плунжера(в двигателе).....	0.6-0.7 Н*м (5-6фунто-дюймов)
Лимит задержки хода плунжера с верхним ограничителем	0.00-0.05мм(0.000-0.002 в ударе)
Регулировочное усилие форсунки с верхним ограничителем хода плунжера типа STC(в двигателе)	от 0,6 до 0,7 Н*м (от 5 до 6 фунто-дюймов)
Лимит задержки хода плунжера с верхним ограничением типа STC	от 0,00 до 0,05 мм (от 0,000 до 0,002 в ударе)

Топливная система

Примечание: Значение эксплуатационных характеристик (кривых) и расхода топлива для конкретной модели см. в справочном листке технических данных двигателя или по коду топливного насоса.

Максимально допустимое сопротивление перед топливным насосом (при номинальной мощности):

С чистым фильтром 100 мм рт.ст. (4 дюйма рт.ст.)

С загрязненным фильтром 200мм рт.ст. (8 дюймов рт.ст.)

Максимальное допустимое сопротивление в дренажном топливопроводе (без обратных клапанов) 63мм рт.ст. (2,5 дюйма рт.ст.)

Максимальное допустимое сопротивление в дренажном топливопроводе (с установленными обратными клапанами и/или напорными баками) 165 мм рт.ст. (6,5 дюйма рт.ст.)

Минимальная пропускная способность сечений трубопровода топливной системы 0,85 кубических метра/час(30 кубических футов/час).

Система электропитания

Минимально рекомендуемая разрядная мощность аккумуляторной батареи

Напряжение в системе.

Температура окружающей среды.

	-18C(0 F)		0C(32F)	
	Ток холодной Прокрутки,А.	Резервная Мощность,А.*	Ток холодной прокрутки,А.	Резервная Мощность,А.*
12 Вольт	1800	640	1280	480
24 Вольта**	900	320	640	240

Battery State of Charge	Specific Gravity @ 27°C [80°F]
100%	1.260-1.280
75%	1.230-1.250
50%	1.200-1.190
25%	1.170-1.190
Discharged	1.110-1.130

*Примечание: Резервная мощность по току определяется числом пластин для данной аккумуляторной батареи и характеризует длительность непрерывного прокручивания коленчатого вала двигателя стартером.

**Примечание: Значения тока при холодной прокрутке приведены из расчета для двух аккумуляторных батарей напряжением 12 Вольт, соединенных последовательно.

Батареи (состояние заряда)

Состояние заряда Аккумуляторной батареи	Плотность электролита при 27 C(80F)
100%	1,260-1,280
75%	1.230-1.250
50%	1.200-1.190
25%	1.170-1.190
Батарея разряжена	1.110-1.130

Наружные компоненты двигателя

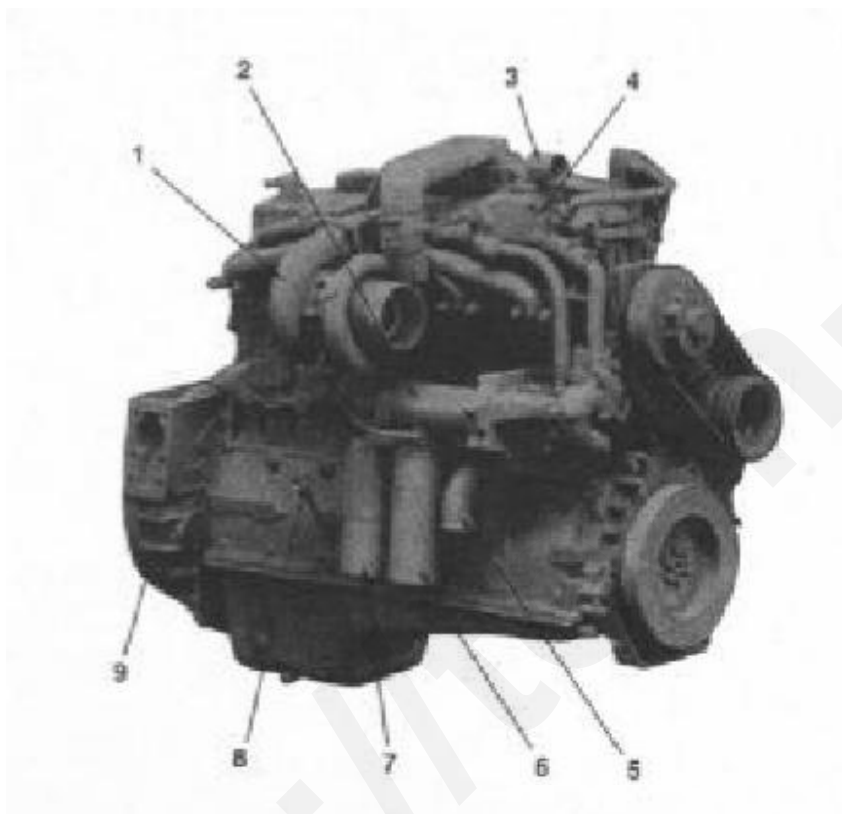
На этих иллюстрациях, которые следуют ниже, показаны расположения главных внешних компонентов двигателя, фильтров и других устройств и мест технического обслуживания. Некоторые внешние компоненты могут располагаться в различных местах для разных двигателей. NT855 не включает в себя охладитель наддувочного воздуха (пункт №2 ниже)

1 Ступица вентилятора



- 2 Охладитель наддувочного воздуха
- 3 Воздушный компрессор
- 4 Топливный насос
- 5 Стартер
- 6 Демпфер крутильных колебаний

Сторона топливного насоса



- 1 Турбонаддув
- 2 Масляный радиатор
- 3 Выходной патрубок системы охлаждения
- 4 Корпус термостата
- 5 Входной патрубок системы охлаждения
- 6 Полнопоточный масляный фильтр
- 7 Перепускной масляный фильтр
- 8 Масляный поддон
- 9 Кожух маховика

Сторона выхлопной системы

Раздел 1-Руководство по эксплуатации

Содержание раздела

Эксплуатация двигателя в холодное время года..... 1-2

Защита от холодной погоды

.....1-5

Средства для облегчения запуска двигателя в холодное время года..... 1-3

Эфирный электродозатор 1-4

Пусковые приспособления с эфиром..... 1-3

Рекомендации по монтажу..... 1-4

Ручной эфирный дозатор..... 1-3

Запуск двигателя в холодное время года

..... 1-4

С применением пусковой жидкости и механического или электромеханического дозирующего

Устройства 1-5

Использование пусковой жидкости без дозирующего устройства 1-4

Рабочий диапазон

двигателя..... 1-6

Останов двигателя..... 1-6

Действия перед остановкой 1-6

Общие сведения 1-2

Порядок запуска в нормальных условиях эксплуатации(выше 0С(32F)) 1-2

Правила эксплуатации двигателя..... 1-5

Функция отбора мощности с использованием регулятора переменной скорости 1-7

Порядок запуска двигателя после длительного перерыва в работе или смены масла 1-5

Ступенчатое регулирование опережения впрыска (STC)..... 1-7

Общие сведения

Правильный уход за двигателем позволит продлить срок его службы, сохранить высокие эксплуатационные качества и обеспечить более экономичную работу.

*Следите за выполнением ежедневных проверок и других операций по техническому обслуживанию, перечень которых приведен в Разделе 2 ,Общие указания по техобслуживанию.

*Ежедневно проверяйте показания датчиков, измеряющих давление масла, температуру, работу сигнальных ламп и другие индикаторы, чтобы убедиться в их работоспособности.



Предупреждение: Не эксплуатируйте дизельный двигатель в местах, где имеются или могут быть воспламеняющиеся пары. Такие пары могут засасываться в двигатель через систему впуска и привести к поднятию оборотов выше допустимого уровня, что может вызвать пожар, взрыв и принести большой вред имуществу. Двигатель может быть оснащен целым рядом устройств, обеспечивающих его безопасную эксплуатацию, например устройствами отсечки воздуха на впуске, для максимального снижения риска повышения оборотов там, где двигатель, из-за условий применения, может работать в возгораемой среде, например из-за пролива топлива или утечки газа. Помните, что фирма Камминз не может знать о конкретных условиях, в которых эксплуатируется Ваш двигатель. ОТВЕТСТВЕННОСТЬ ЗА БЕЗОПАСНУЮ ЭКСПЛУАТАЦИЮ В НЕБЛАГОПРИЯТНОЙ СРЕДЕ НЕСЕТ ВЛАДЕЛЕЦ ОБОРУДОВАНИЯ И ОПЕРАТОР. ПОДРОБНЫЕ КОНСУЛЬТАЦИИ ПО ЭТОМУ ВОПРОСУ МОЖНО ПОЛУЧИТЬ В АВТОРИЗИРОВАННОМ ЦЕНТРЕ ФИРМЫ КАММИНЗ.

Порядок запуска в нормальных условиях эксплуатации.

Отключите от двигателя приводной механизм или переведите коробку передач, если она имеется, в нейтральное положение. Запустите двигатель, причем механизм управления подачей топлива должен находиться в положении малых оборотов холостого хода.

Внимание: Во избежание выхода из строя стартера не допускайте его работы свыше 30 секунд. После каждой неудачной попытки запуска делайте перерыв в течении 2-х минут (только для двигателей с электростартером).

Примечание: Для двигателей, оснащенных пневмостартером, требуется, чтобы давление воздуха в системе составляло не менее 480 кПа(70 фунтов на квадратный дюйм).

*Показания давления масла в двигателе должны появиться на измерительном приборе в течении 15 секунд после запуска.

*При запуске холодного двигателя обороты следует увеличивать постепенно, чтобы обеспечить полноценную смазку подшипников и стабилизировать давление масла в системе.

Примечание: Не давайте двигателю работать на малых оборотах холостого хода в течении длительного периода времени. Продолжительная работа на малых оборотах может нанести вред двигателю, так как в этом случае температура в камере сгорания падает настолько низко, что топливо начинает сгорать не полностью. Это ведет к закоксовке отверстий распылителей форсунок и поршневых колец и может вызвать заедание клапанов. При слишком сильном снижении температуры охлаждающей жидкости (до 60C){140F} жидкие фракции топлива будут смывать масло со стенок цилиндров и разжижать масло в масляном поддоне; как следствие, все вращающиеся детали двигателя не получают достаточного количества полноценной смазки.

При подачи нагрузки на двигатель дайте ему поработать на холостом ходу 3-5 минут при частоте вращения примерно 1000об/мин.

Внимание: При использовании для запуска двигателя кабельных перемычек для двух параллельно соединяемых батарей убедитесь в правильном подключении кабелей, т.е.плюсовой(+)провод должен подключаться к плюсовым(+) клеммам а минусовой(-) –к минусовым(-) клеммам. При использовании для запуска внешнего источника тока вначале переведите пусковой ключ в положение OFF(ВЫКЛ.) Извлеките ключ из замка и только затем подключайте перемычки.

Эксплуатация двигателя в холодное время года.

Удовлетворительные эксплуатационные характеристики дизельного двигателя, работающего в условиях низких температур окружающей среды, требует некоторых модификаций двигателя, вспомогательного оборудования,

использования особых норм эксплуатации и технического обслуживания. Чем ниже температура окружающей среды, тем больше изменений требуется внести, однако при наличии таких изменений двигателя должны нормально работать и в условиях более теплого климата без каких-либо дополнительных модификаций. Приведенные ниже сведения обращены к владельцам двигателей, операторам и техническому персоналу, где указано, как применять те или иные средства, чтобы добиться эффективной работы дизельных двигателей. Для достижения этой цели необходимо выполнить три основных условия:

1 Применение разумных пусковых приемов с последующим соответствующим надежным прогревом двигателя и оборудования.

2 Установка и ее расположение не должны в большой степени зависеть от условий окружающей среды.

3 Наличие устройств, обеспечивающих поддержание удовлетворительного температурного режима работы двигателя при минимальном росте затрат на уход за оборудованием или вспомогательными средствами.

Если не удастся поддержать соответствующий температурный режим работы двигателя, то это приведет к излишним затратам на уход и техническое обслуживание двигателя из-за увеличенного износа деталей, ухудшения эксплуатационных качеств, а так же избыточного отложения нагара или смол. Необходимо применение особых мер, которые бы исключали понижения рабочей температуры двигателя, в то время, как переход к работе в более теплых климатических условиях обычно требует лишь минимальных переделок. Большинство вспомогательных средств сконструировано так, что их легко можно отключить или отсоединить, причем на работе двигателя это практически не скажется.

При подготовке оборудования к эксплуатации в условиях низких температур обычно используются два наиболее употребительных термина - **Подготовка к зимней эксплуатации** и **Технические условия для районов с арктическим климатом**.

Подготовка к зимней эксплуатации двигателя и/или комплектующих узлов делает возможным запуск и эксплуатацию в условиях самых низких ожидаемых температур и требует:

- 1 Применения соответствующих материалов
- 2 Надлежащей смазки с использованием специальных низкотемпературных масел
- 3 Защиты от низкой температуры всасываемого воздуха. Температура металла при этом не меняется, но интенсивность теплоотдачи нарушается
- 4 Применение соответствующего топлива для работы в условиях очень низких температур
- 5 Использование средств подогрева для повышения температуры блока цилиндров и других деталей двигателя до температуры не ниже -32С(-25F), чтобы обеспечить запуск двигателя зимой.
- 6 Наличие внешнего источника подогрева
- 7 Наличие электрооборудования, которое способно работать в условиях самых низких ожидаемых температур.

Технические условия для районов с арктическим климатом относятся к конструкционным материалам и техническим условиям на комплектующие, которые необходимо применять для удовлетворительной работы двигателя в условиях чрезвычайно низких температур(-54С(-65F))Для приобретения специальных деталей обращайтесь на фирму Камминз или к производителю оборудования.

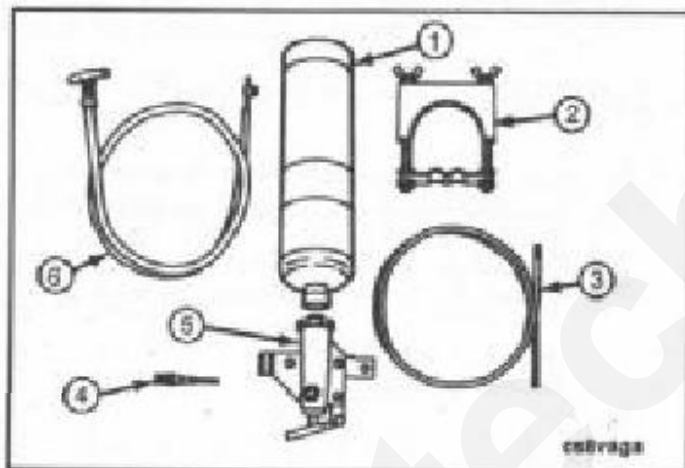
Дополнительную информацию по эксплуатации двигателей в условиях низких температур можно найти в Бюллетене №3379009, Эксплуатация двигателя в зимних условиях, который можно заказать у местного дистрибьютора или дилера фирмы Камминз.

Средства для облегчения запуска двигателя в холодное время года.

Предупреждение: Пусковая жидкость содержит эфир и чрезвычайно огнеопасна. Неправильное обращение с такой жидкостью может стать причиной взрыва. НИКОГДА не пользуйтесь пусковой жидкостью вблизи открытого огня. НИКОГДА не применяйте пусковую жидкость с предпусковым подогревателем, свечей подогрева, факельным устройством или другим типом электрического предпускового оборудования. Не вдыхайте пары пусковой жидкости, так как это приведет к серьезному поражению органов дыхания. Для облегчения холодного запуска в шахтах и туннелях ни в коем случае нельзя пользоваться нефтяным топливом или другими летучими видами топлива.

Внимание: При запуске двигателя не впрыскивайте избыточное количество пусковой жидкости, поскольку это создаст слишком высокое давление и детонацию в цилиндрах и приведет к порче подшипников, и деталей поршневой группы. Избыток пусковой жидкости может также нанести серьезный ущерб двигателю из-за опасности повышения оборотов выше допустимого предела.

Ручной эфирный дозатор

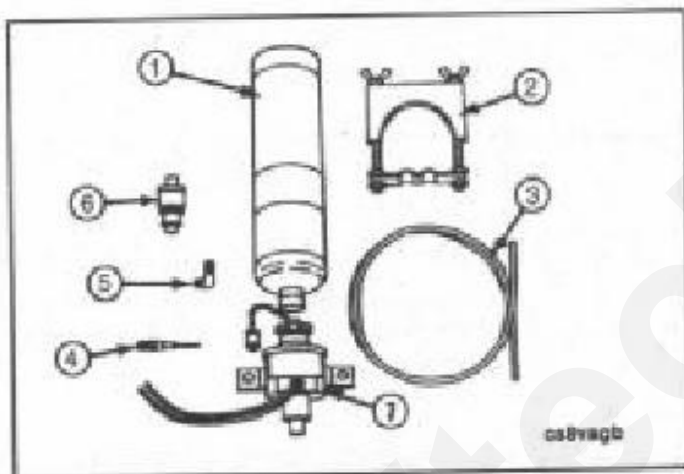


Эфирный дозатор с ручным управлением состоит
Из корпуса клапана в сборе(5),хомута(2) и
Нейлоновой трубки(3).Баллон с пусковой
Жидкостью(1),нипель-распылитель(4) и
Приводной тросик с ручкой(6) **должны**
Заказываться отдельно.

При желании для управления клапаном
Можно использовать и стандартные вытяжные
Тросики или тросики управления дросселем.

Эфирный электродозатор

Эфирный электродозатор состоит из корпуса клапана (7), 90-градусного колена (5), хомута (2), кнопочного



нейлоновой трубки (3). Если

двигатель теплый, то термостат, смонтированный на блоке цилиндров или канале с охлаждающей жидкостью, блокирует подачу питания на электромагнит распылителя. Описание и характеристики баллона с пусковой жидкостью (1) и нипельных распылителей (4) можно найти в Каталоге деталей. Эти нишпели **должны** заказываться отдельно.

выключателя (6) и

Рекомендации по монтажу.

Нипельные распылители должны монтироваться на впускном коллекторе двигателя так, чтобы обеспечить равномерное распределение пусковой жидкости на каждый цилиндр. Отверстия распылителя должны быть разведены на 180 градусов и ориентированы вдоль коллектора, чтобы распыление шло по всей длине коллектора.

При неправильном монтаже распыление будет направленно поперек коллектора.

Запуск двигателя в холодное время года

Использование пусковой жидкости без дозирующего устройства.

Предупреждение: Фирма Камминз не рекомендует использовать пусковую жидкость без дозирующего устройства. Бесконтрольное использование пусковой жидкости может привести к поломке двигателя.

Предупреждение: Не используйте пусковую жидкость вблизи открытого огня или нагретого оборудования. Такая комбинация может привести к взрыву.

Предупреждение: Не дышите парами пусковой жидкости. Это может быть опасно для Вашего здоровья.

Внимание: Не допускайте впрыскивания слишком большого количества пусковой жидкости, так как это может стать причиной повреждения двигателя.

Предупреждение: Не пользуйтесь летучими видами пусковой жидкости для облегчения запуска двигателя в подземных шахтах и туннелях из-за опасности возможного взрыва. За инструкциями обратитесь к местному горному инспектору.

Использование пусковой жидкости без дозирующего устройства не является политикой фирмы Камминз. Если это необходимо, используйте следующий метод:

- Дроссель должен стоять в положении малых оборотов холостого хода.
- Отключите приводной механизм или переведите коробку передач в нейтральное положение.
- Откройте ручной или механический отсечной клапан, в зависимости от того, что используете.
- При проворачивании коленчатого вала от стартера, впрысните в воздухоочиститель жидкость для запуска в течение 2х секунд. В таком случае пары пусковой жидкости будут втянуты в воздухозаборник и двигатель сможет запуститься.
- Если двигатель начинает останавливаться, впрысните пусковую жидкость в течение 1секунды.
- Не проводите продолжительные впрыски, чтобы поддержать работу двигателя. Сделайте 10секундный перерыв между впрыскиваниями.

Важные номера для ссылок

Впишите в приведенные ниже пробелы названия деталей и их номера. Это даст вам возможность ссылаться на эти сведения

при возникновении потребности в ремонте или техническом обслуживании.

Модель двигателя _____
Серийный заводской номер _____
Номер перечня контрольных деталей двигателя _____
Код топливного насоса _____

Номера частей фильтра:
Элемент воздухоочистителя _____
Масляный фильтр (полнопоточный) _____
Масляный фильтр (перепускной) _____
Топливный фильтр _____
Фильтр охлаждающей жидкости _____
Номера ремней по каталогу _____

С применением пусковой жидкости и механического или электромеханического дозирующего устройства.

- Дроссель должен стоять в положении малых оборотов холостого хода
- Отключите приводной механизм, или переведите коробку передач (если она установлена) в нейтральное положение.
- Установите пусковой ключ в положение(ON) (Вкл.), чтобы подать электропитание на открытие отсечного клапана топливного насоса.
- При проворачивании коленчатого вала двигателя от стартера, впрысните дозированное количество пусковой жидкости посредством нажатия кнопки или потяните за трос.

Если двигатель начинает останавливаться, задействуйте кнопку или трос снова.

Защита от холодной погоды

Примечание: Не текучие антифризы не рекомендуются для использования в двигателях Камминз.

Между тем эти антифризы химически совместимы с присадками охлаждающей жидкости, используемыми в двигателях Камминз, но не текучие компоненты могут засорить фильтры системы охлаждения, что приведет к падению их эффективности.

Для работы в условиях холодной погоды используйте отдельные типы антифризов с добавлением антикоррозийных элементов, в соответствии с рекомендациями.

Если антифриз не используется, а температура около или ниже точки замерзания 0С(32F), система охлаждения должна быть опустошена, когда двигателем не пользуются. Очищайте блоки цилиндров и головки на всех двигателях посредством открывания крана и удалением пробки слива.

Если используется воздушный компрессор, теплообменник или другие компоненты, охлаждающиеся водой, откройте кран и слейте.

Неполное осушение двигателя и аксессуаров может привести к серьезным поломкам во время заморозков.

Иммерсионная вода и подогрев масла приемлемы для двигателей, используемых в холодную погоду для достижения температур, необходимых двигателю для запуска и режима работы с полной загрузкой.

Порядок запуска двигателя после длительного перерыва в работе или смены масла.

Выполняйте приведенные ниже операции после каждой смены масла или если двигатель не работал свыше 5 дней, чтобы обеспечить надлежащую подачу масла в двигатель по всей системе.

- Отключите провод от клеммы электромагнитного клапана топливного насоса.
- Проворачивайте коленчатый вал двигателя от стартера до тех пор, пока не появятся показания давления масла на масляном манометре или пока не погаснет контрольная лампа давления масла.
- Подключите провод питания к клемме электромагнитного клапана топливного насоса.
- Запустите двигатель (См. Порядок запуска двигателя в нормальных условиях эксплуатации в данном разделе)

Правила эксплуатации двигателя

- Не управляйте двигателем на полном газу ниже уровня пиковой скорости двигателя в течение продолжительного времени (более 30 секунд)
- Перед остановом двигателя после работы с полной нагрузкой дайте ему поработать 3-5 минут в режиме холостого хода. Это обеспечит постепенное и равномерное охлаждение поршней, гильз цилиндров, подшипников, а так же деталей турбонаддува.
- По возможности чаще следите за приборами, показывающими давление масла и температуру охлаждающей жидкости. Рекомендованные рабочие пределы давления и температуры см. в Разделе V,технические условия на моторное масло и технические условия на охлаждающую жидкость. Если величина давления масла или температура охлаждающей жидкости не соответствует техническим условиям, то заглушите двигатель.

• **Примечание:** Продолжительная работа двигателя при температуре охлаждающей жидкости ниже 60 C (140F) или выше 100C (212F) может вывести двигатель из строя.

• При возникновении перегрева двигателя уменьшите выходную мощность, для чего ослабьте давление на педаль управления дросселем, перейдите на пониженную передачу или выполняйте оба условия до тех пор, пока температура двигателя не снизится до нормальных рабочих пределов. Если температура двигателя при этом не снизится до нормы, то заглушите двигатель и обратитесь к Разделу Т, поиск и устранение неисправностей, или свяжитесь с авторизованным сервис-центром фирмы Камминз.

Большинство неисправностей дает о себе знать заранее. Поэтому всегда наблюдайте за внешними проявлениями и прислушивайтесь к изменениям в работе двигателя, которые могут указать на необходимость проведения техобслуживания и ремонта. Ниже приведены некоторые признаки изменений в работе, на которые следует обратить внимание:

-Потеря мощности

-Повышенная вибрация

-Появление необычных шумов

-Внезапные изменения температуры и давления

-Избыточное дымление

-Пропуски вспышек

-Увеличение расхода масла

-Повышенный расход топлива

-Утечки масла, топлива и охлаждающей жидкости

Рабочий диапазон двигателя

Внимание: Эксплуатация двигателя на высоких оборотах холостого хода может нанести серьезный ущерб двигателю. При любых обстоятельствах частота вращения коленчатого вала не должна превышать 2400 об/мин. Для ограничения частоты вращения двигателя при управлении транспортным средством на спусках выбирайте соответствующую передачу и пользуйтесь рабочими тормозами.

Двигатели фирмы Камминз сконструированы таким образом, что обеспечивают надежную работу при полностью открытом дросселе на переходных режимах до оборотов, соответствующих максимальному крутящему моменту.

Длительная работа двигателя с полностью открытым дросселем на оборотах ниже соответствующих максимальному крутящему моменту (перегрузка двигателя) сокращает срок службы двигателя до очередного капремонта, может нести большой вред двигателю и считается нарушением норм правильной эксплуатации. Максимальный крутящий момент меняется от 1100 до 1500 оборотов в минуту в зависимости от скорости.

Работа двигателя на оборотах ниже соответствующих максимальному крутящему моменту может возникнуть при переключении передач из-за разных передаточных чисел в коробке передач. Однако работа двигателя при полностью открытом дросселе и оборотах ниже максимального крутящего момента не должна длиться более 30 секунд.

Останов двигателя

Действия перед остановом.

Перед остановкой двигателя необходимо дать ему поработать 3-5 минут на холостом ходу, для того, чтобы масло и вода отвели избыточную температуру от камеры сгорания, подшипников, валов и так далее.

Это особенно важно для двигателей с турбонаддувом. Турбонаддув содержит подшипники и изоляцию, которые подвержены перегреву из-за выхлопных газов из камеры сгорания.

Когда двигатель работает, температура отводится циркуляцией масла. Но если двигатель неожиданно остановить, температура турбонаддува может подняться до 380°C (700°F).

В результате неожиданного перегрева может прихватить подшипники, а так же это может привести к потере масляной изоляции.

Примечание: Не эксплуатировать на холостом ходу длительное время.

Длительные периоды работы на холостом ходу вредны для двигателя, так, как в данном случае температура камеры сгорания падает настолько низко, что топливо не сгорает полностью. В результате образования нагара забьются форсунки, прилипнут кольца и сгорят клапана.

Если температура охлаждающей жидкости в двигателе станет слишком низкой, свежее топливо смоет отработку со стенок цилиндров и разбавит масло в картере коленчатого вала так, что движущиеся части двигателя избавятся от отработки. Если двигатель не используется, остановите его. Двигатель может быть полностью остановлен поворотом пускового выключателя в положение "OFF" (Выключено) или вручную с помощью болта с накатанной головкой для отсечки подачи топлива. Поворот выключателя в положение OFF-Выключено контролирует электронную отсечку подачи топлива. Если использовать ручную отсечку подачи топлива, поверните болт полностью против часовой стрелки для остановки двигателя. Клапан невозможно открыть выключателем, если двигатель полностью не остановится.

Предупреждение: Не оставляйте выключатель или отсечной болт в открытом или рабочем положении, когда двигатель не работает. С наполненным баком топливо зальет цилиндры, вследствие чего двигатель не запустится. Тем не менее останавливайте двигатель немедленно в случае любого сбоя или неполадки.

В основном все неполадки предупреждают оператора до того, как двигатель сломается. Многие двигатели были спасены, потому что операторы заметили предупреждающие знаки (неожиданное падение давления масла, нестандартные шумы и так далее) и немедленно выключили двигатель.

Функция отбора мощности с использованием регулятора переменной скорости

Регулятор переменной скорости на двигателях с устройством отбора мощности используется для регулирования оборотов двигателя на заданном уровне.

Чтобы задействовать регулятор переменной скорости на двигателе, работающем в режиме холостого хода со стандартным дросселем, необходимо выполнить следующие операции:

- Установите рычаг регулятора переменной скорости в положение оборотов холостого хода.
- Заблокируйте рычаг стандартного дросселя в полностью открытом положении.
- Отрегулируйте положение рычага так, чтобы оно соответствовало желаемым оборотам двигателя.

Для возврата к работе со стандартным дросселем:

- Возвратите рычаг стандартного дросселя в положение оборотов холостого хода.
- Заблокируйте рычаг регулятора переменной скорости в положение максимальной скорости.

Ступенчатое регулирование опережения впрыска

Некоторые модели двигателей оснащены устройством ступенчатого регулирования опережения впрыска (STC). STC обеспечивает работу двигателя с опережением впрыска сразу после запуска и на режиме малых нагрузок, а при переходе к средним и большим нагрузкам система возвращается к нормальному режиму впрыска.

Внимание: Не пытайтесь устанавливать перепускной трубопровод или иным образом вмешиваться в работу масляного клапана, регулирующего опережение впрыска или вскрывать его. Это приведет к снижению экономичности использования топлива и долговечности двигателя. Правильная работа клапана необходима для поддержания приемлемых параметров давления и температуры в цилиндрах и получения оптимальной топливной экономичности при работе на высоких нагрузках. Кроме этого правильная работа клапана необходима для снижения уровня «белого дыма» при работе на оборотах холостого хода.

Преимущества системы STC:

- Улучшение характеристик двигателя при работе в режиме холостого хода в зимних условиях.
- Снижение уровня «белого дыма» при работе в зимних условиях
- Повышение экономичности использования топлива при небольших нагрузках.
- Снижает закоксовку двигателя.

При работе двигателя с опережением впрыска можно услышать слабое тиканье под крышкой головки блока. Эти звуки не являются нарушением нормальной работы, а вызваны действием гидравлических толкателей системы STC при каждом цикле впрыска.

В целях оптимального регулирования уровня «белого дыма» на двигателях, оснащенных устройством ступенчатого регулирования опережения впрыска (STC), не повышайте обороты двигателя выше холостых при запуске до тех пор, пока давление масла в системе не переведет толкатели STC в положение, обеспечивающее перевод всех форсунок в режим опережения впрыска.

Ступенчатое регулирование опережения впрыска
Стр. 1-8

Раздел 1-Руководство по
эксплуатации NT/NTA 855

Заметки

<https://tech-expo>

Раздел 2-Общие указания по техобслуживанию
Содержание раздела.

График технического обслуживания двигателя	2-3
Постраничные ссылки по видам технического обслуживания.....	2-4
Общие сведения	2-2
Инструменты для проведения технического обслуживания	2-2

Общие сведения.

Фирма Камминз Енджин Компани , Инк. Рекомендует проводить техническое обслуживание двигателя в соответствии с графиком техобслуживания, представленном на стр.2-3.

Если двигатель эксплуатируется при температуре окружающей среды ниже-18C(0F)или выше 38C(100F),то техническое обслуживание следует проводить через более короткие промежутки времени. Сокращенные интервалы времени между техобслуживаниями требуются также в тех случаях, когда двигатель эксплуатируется в сильно запыленной атмосфере или при частых остановках в работе. Рекомендации по срокам техобслуживания для приведенных выше условий можно получить в авторизованном сервис-центре фирмы Камминз.

Примечание: Некоторые из операций техобслуживания требуют использования специального инструмента и оборудования или должны выполняться квалифицированным персоналом. Эти операции изложены в специальных руководствах, перечень которых приведен ниже:

Операции	№бюллетеня	Название бюллетеня.
• Регулировка клапанов и форсунок	3379076-05 3810298	Заводская инструкция двигателя NT/NTA 855 Руководство поиска неисправностей и ремонта двигателя серии NT/NTA 855
• Очистка и калибровка форсунок	3379071	Руководство по восстановлению форсунок PT
• Очистка и калибровка форсунок	3810313	Заводская инструкция по форсункам PT (тип D) Для системы STC
• Очистка и калибровка топливного Насоса	3379084	Восстановление и калибровка топливного насоса PT (типG)
• Ремонт и восстановление агрегатов	3379076-05	Заводская инструкция двигателя серии NT/NTA 855.

Если ваш двигатель оснащен каким-либо узлом или вспомогательным агрегатом ,который изготовлен другим производителем ,а не фирмой Камминз Енджин Компани, Инк., то в таких случаях рекомендации по техническому обслуживанию следует

получить от производителя такого оборудования. Перечень поставщиков такого оборудования приведен в разделе С, Производители комплектующих.

Для удобства записи и учета проведенного технического обслуживания пользуйтесь формуляром на стр2-6.

Инструменты для проведения технического обслуживания

Большинство операций по техническому обслуживанию, приведенных в настоящем Руководстве, можно выполнять общепринятым ручным инструментом (обычными и торцевыми гаечными ключами, отвертками и так далее по нормам S.A.E.). Перечень специального инструмента, который потребуется для некоторых операций технического обслуживания, приведен ниже:

№ инструмента по каталогу	Наименование
3375049	Ключ для снятия масляного фильтра
3376592	5-6 дюймовый динамометрический ключ
3376807	Ключ для снятия водяного и топливного фильтра
3822524	Измеритель натяжения ремня (щелчкового типа)
3822525	Измеритель натяжения ремня (щелчкового типа)
3823348	Инструмент для установки верхнего ограничителя толкателя (только для двигателей, оснащенных ступенчатым регулятором опережения впрыска STC).
ST-1293	Измеритель натяжения ремня (клинового)

Описание инструментов и правила пользования ими смотреть в соответствующих разделах Руководства. Для заказа необходимого инструмента обращайтесь в авторизованный сервис-центр фирмы Камминз.

График технического обслуживания для дизельных двигателей Камминз NT/NTA 855.

№оборудования-----Заводской № двигателя-----

Механик-----Часы календарные-----

Затраченное время-----Проверку выполнил-----

№ заказа на запчасти-----Дата-----

Maintenance Schedule						
NTA855 Engines			Equipment No. _____ Mechanic _____ Time Spent _____ Parts Order No. _____		Engine Serial No. _____ Hours, Calendar _____ Check Performed _____ Date _____	
Check each operation as performed.						
Daily (Section 3)	Weekly (Section 4)	250 Hours or 6 Mos. (1) (Section 5)	1500 Hours or 1 Year (Section 6)	Annual (Section 7)	6000 Hours or 2 Years (Section 8)	Other (Section 9)
<input type="checkbox"/> Check operator's report <input type="checkbox"/> Check engine: • Oil Level • Coolant level If make-up coolant is required, DCA4 concentration must be checked. <input type="checkbox"/> Visually inspect engine for damage, bolts, loose or frayed belts and listen for unusual noises <input type="checkbox"/> Visually inspect fan <input type="checkbox"/> Drain water/ sediment from fuel tanks, fuel filters, and fuel/water separator <input type="checkbox"/> Check/Clean air cleaner pre-cleaner and dust pan	Repeat Daily Check <input type="checkbox"/> Check air cleaner: • Check piping, hoses, and clamps • Check restriction indicator • Clean/ change air cleaner element <input type="checkbox"/> Drain air tanks <input type="checkbox"/> Check water inlet screens (marine only)	Repeat (Daily/ Weekly) <input type="checkbox"/> Change engine oil <input type="checkbox"/> Change filters • Oil fuel flow • Oil by-pass • Fuel filter • Water filter <input type="checkbox"/> Clean/change • Crankcase breather • Air compressor air filter <input type="checkbox"/> Check coolant additive (DCA4) concentration (all applications) (2).	Repeat Previous Intervals <input type="checkbox"/> Adjust crossheads, valves and injectors	Repeat Previous Intervals <input type="checkbox"/> Replace hoses as required <input type="checkbox"/> Check cold start thermal aids <input type="checkbox"/> Check batteries <input type="checkbox"/> Steam clean engine <input type="checkbox"/> Tighten mounting bolts <input type="checkbox"/> Check crankshaft end clearance <input type="checkbox"/> Check heat exchanger zinc plugs annually or as required (marine only) <input type="checkbox"/> Check turbo-charger mounting nuts	Repeat Previous Intervals <input type="checkbox"/> Inspect the following assemblies: • Turbo-charger • Vibration damper • Air compressor (Cummins/ Holset) • Fan hub • Idler pulley assembly • Water pump <input type="checkbox"/> Clean and flush cooling system <hr/> 6000 Hours or 3 Years <input type="checkbox"/> Clean and calibrate injectors and fuel pump	<input type="checkbox"/> + Alternator <input type="checkbox"/> + Generator <input type="checkbox"/> + Starter <input type="checkbox"/> + Air compressor (Non-Cummins) <input type="checkbox"/> + Electrical connections <input type="checkbox"/> + Batteries <input type="checkbox"/> + Freon compressor <input type="checkbox"/> + Hydraulic governor + On these components follow the manufacturer's recommended maintenance procedure
(1) For standby generator sets, perform maintenance at 350 hours or 1 year. (2) Check coolant additive concentration every 6 months unless the concentration is over 3.0 units. Then, check at every oil drain interval until concentration is over 3.0 units. Note: Under circumstances where hours of operation are not accumulated at a fast rate, use calendar time. In other words, use hours, or calendar time, whichever comes first. *Cummins Engine Company, Inc., recommends the use of dry type air cleaners.						

Проверьте выполнение каждой операции.

№1 Ежедневное ТО (см. раздел3)

- Проверьте отчет оператора
- Проверьте двигатель: уровень масла, уровень охлаждающей жидкости (если требуется долив охлаждающей жидкости, то обязательно проверьте концентрацию присадки DCA4)
- Визуально осмотрите двигатель на отсутствие повреждений, утечки, слабины или расслаивания ремней, а также послушайте работу двигателя на предмет наличия посторонних шумов.
- Проинспектируйте лопасти
- Слейте воду и отстой из топливных баков, фильтров и сепаратора топлива/воды
- Проверьте и вычистите воздушный фильтр, фильтр предварительной очистки и пылесборник.

Еженедельное ТО (раздел4)

- Повторите операции ежедневного ТО.
- Проверьте состояние воздухоочистителя, проверьте трубы, клапаны, хомуты. Проверьте индикатор загрязнения, если необходимо, замените фильтрующий элемент воздухоочистителя.
- Слейте конденсат из ресивера.

- Проверьте впускные водяные экраны (только для флота)
ТО через 250 моточасов или 6 месяцев(1)(Раздел 6)
- Повторите ежедневное/еженедельное ТО.
- Смените масло в двигателе.
- Смените фильтры:
 Полнопоточный масляный
 Перепускной масляный
 Топливный фильтр
 Водяной фильтр
- Проверьте /очистите:
 Трубку сапуна картера
 Воздушный фильтр воздушного компрессора.
- Проверьте концентрацию присадки(DCA4)в системе охлаждения (все виды)(2).
 ТО через 1500 моточасов или 1 год (Раздел 6)
 Повторите предыдущие интервалы.
- Отрегулируйте ползуны, клапана и форсунки.
 Ежегодное ТО (Раздел 7)
 Повторите предыдущие интервалы.
- Поменяйте шланги, как требуется.
- Проверьте работу средств для облегчения холодного запуска.
- Проверьте батареи.
- Проведите чистку двигателя паром
- Затяните монтажные болты.
- Проверьте осевой люфт коленчатого вала.
- Проверяйте цинковые пробки теплообменника ежегодно, или по необходимости (только для флота)
- Проверьте монтажные гайки турбонаддува.
 ТО через 6000 моточасов или 2 года (Раздел 8)
 Повторить предыдущие интервалы
- Проинспектируйте следующие устройства:
 Турбонаддув
 Вибрационный демпфер
 Воздушный компрессор (Камминз / Холсет)
 Лопасты вентилятора
 Шкивы и шестерни
 Водяной насос
 ТО через 6000 моточасов или 3 года
- Очистите и отрегулируйте форсунки и топливный насос.
- Другие виды ТО
 - + Генератор переменного тока
 - + Генератор
 - + Стартер
 - + Воздушный компрессор (другого производителя)
 - + Электрические соединения
 - + Аккумуляторные батареи
 - + Компрессор кондиционера
 - + Гидравлический регулятор
- + Для этих узлов и комплектующих следуйте указаниям по техобслуживанию производителей такого оборудования.
- (1)Для постоянной настройки генератора, производите техническое обслуживание каждые 250 моточасов или 1 год .
- (2)Проверяйте концентрацию присадки в жидкости охлаждения каждые 6 месяцев при концентрации выше 3х единиц, а так же проверяйте интервалы смены масла, при концентрации ниже 3х единиц.
- Примечание: В тех случаях, когда сложно учесть наработку в моточасах, пользуйтесь календарным временем.
 Другими словами, для учета сроков техобслуживания можно пользоваться моточасами или календарным временем.
- Фирма Камминз Енджин Компани, Инк., рекомендует пользоваться воздухоочистителями сухого типа.

Постраничные ссылки по видам технического обслуживания.

Для удобства поиска необходимой информации ниже приводится перечень различных видов и операций технического обслуживания, упомянутых в графике технического обслуживания.

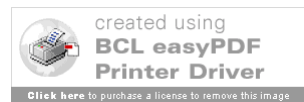
Операции ежедневного техобслуживания	Раздел 3
• Фильтр предварительной очистки воздухоочистителя и пылесборник-проверка и очистка	3-4
• Отчет о работе двигателя	3-2
• Вентилятор охлаждения - проверка	3-4
• Уровень охлаждающей жидкости - проверка	3-3
• Ремни - проверка	3-4
• Натяжение ремней - проверка	3-5
• Водоотделитель-сушка	3-3
• Уровень масла - проверка	3-3
• Посторонние шумы двигателя – проверка	3-2
Операции еженедельного техобслуживания	Раздел 4
• Фильтрующий элемент воздухоочистителя - проверка и очистка	4-2
• Патрубки, трубы и хомуты системы впуска воздуха - проверка	4-6
• Воздушный ресивер	4-6
• Индикаторы загрязненности воздухоочистителя - механический/вакуумный	4-2
• Экраны забора воды (только для флота) - проверка	4-6
Операции техобслуживания через 250 моточасов или 6 месяцев (каждые 250 моточасов или 1 год для генератора)	Раздел 5
• Элемент воздушной очистки воздушного компрессора	5-10
• Бумажный элемент Bendix Westinghouse-замена	5-10
• Порошковый элемент Bendix Westinghouse –замена	5-10
• Только для 2х цилиндровых компрессоров Камминз - замена элемента	5-10
• Фильтр охлаждающей жидкости - замена	5-7
• Труба/шланг сапуна картера (чистка/замена)	5-6
• Топливный фильтр-замена	5-2
• Моторное масло и масляный фильтр (замена/смена)	5-3
• Концентрация присадки в жидкости охлаждения - проверка (Каждые 6 месяцев для всех видов)	5-9
Операции ежегодного техобслуживания 1500 моточасов или 1 год.	Раздел 6.
• Крестовины, клапана и форсунки - регулировка	6-2
Ежегодное техобслуживание.	Раздел 7.
• Проверка аккумуляторных батарей	7-4
• Осевой люфт коленчатого вала - осмотр	7-3
• Цинковые пробки теплообменника (только для флота) - осмотр	7-4
• Шланги - проверка/замена	7-2
• Монтажные болты двигателя - проверка/подтяжка	7-3
• Очистка двигателя паром	7-2
• Вспомогательные средства нагрева - проверка	7-2
• Монтажные гайки турбонаддува - проверка	7-5
Техобслуживание каждые 6000 моточасов или 2 года.	Раздел 8.
• Проверка воздушного компрессора	8-19
• Система охлаждения - замена охлаждающей жидкости	8-14
• Вентилятор (с ременным приводом) –проверка	8-14
• Шкивы и шестерни - проверка	8-18
• Турбонаддув - проверка	8-18
• Вибрационный демпфер-проверка	8-22
• Водяной насос-проверка	8-18
Техобслуживание каждые 6000 моточасов или 3 года.	
• Топливный насос-чистка/калибровка/замена/установка	8-2
• Форсунки - чистка и калибровка/проверка/установка/снятие	8-5

- + Воздушный компрессор 9-2
- + Генератор переменного тока 9-2
- + Аккумуляторные батареи 9-2
- + Электрические соединения 9-2
- + Компрессор кондиционера 9-2
- + Генератор 9-2
- + Гидравлический регулятор 9-2
- + Стартер 9-2
- + Для указанных узлов и комплектующих, руководствуйтесь порядком техобслуживания, предусмотренным производителем такого оборудования.

Maintenance Record	
Engine Serial No. _____	Engine Model _____
Owner's Name _____	Equipment Name/Number _____

Date	Km (Miles), Hours or Time Interval	Actual Km (Miles) or Hours	Maintenance Check Performed	Check Performed By	Comments

Формуляр по учету техобслуживания.
 Заводской номер двигателя-----Модель двигателя-----



Фамилия владельца-----Марка и № оборудования-----

Дата	По графику : км. (мили) Часы или календарный Промежуток времени.	Практический пробег км. (ми - ТО. Ли) или нара- ботка в мото- Часах.	Отметка о проведении ТО.	Ответствен- ный за прове- дение ТО.	Замечания.
------	--	--	-----------------------------	---	------------

NT/NTA 855

Раздел 3- операции ежедневного техобслуживания.

Содержание раздела.

Фильтр предварительной очистки воздухоочистителя и пылесборник(проверка и очистка)	3-5
Натяжение ремней - (проверка)	3-5
Ремни - (проверка)	3-4
Уровень охлаждающей жидкости - (проверка)	3-3
Вентилятор охлаждения - (проверка)	3-4
Отчет о работе двигателя	3-2
Водоочиститель (сушка)	3-3
Общие сведения.....	3-2
Уровень масла - (проверка)	3-3
Посторонние шумы двигателя (проверка)	3-2

Общие сведения.

Профилактическое техническое обслуживание двигателя начинается с ежедневной проверки состояния его систем. Перед запуском двигателя проверьте уровень моторного масла и охлаждающей жидкости.

Убедитесь в отсутствии:

- Утечек
- Незакрепленных или поврежденных узлов и деталей.
- Изношенных или поврежденных ремней.
- Любых изменений во внешнем виде двигателя.

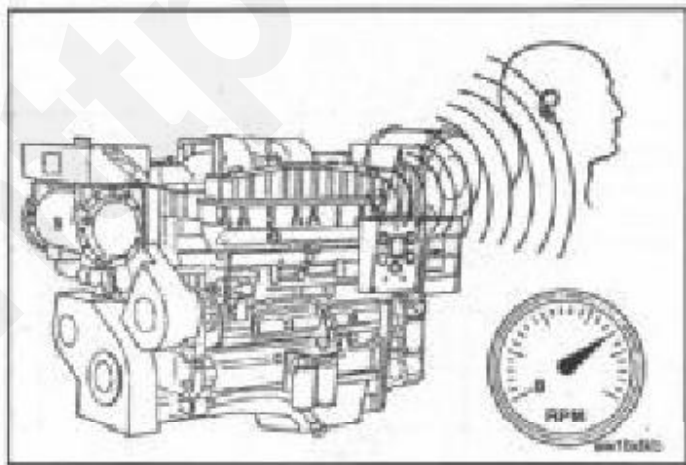
Отчет о работе двигателя

Если оператор (водитель) заинтересован в получении оптимальных эксплуатационных характеристик от используемого им двигателя, то последний должен содержаться и обслуживаться на должном уровне.

Отдел или служба по ремонту и обслуживанию двигателей должны получать ежедневные отчеты от оператора, характеризующие состояние и работоспособность двигателя с тем, чтобы заранее планировать проведение необходимых регулировок в выделенные для этой цели сроки и предусматривать более, серьезные виды технического обслуживания, если на это указывают такие ежедневные отчеты.

Сравнительный анализ и правильное толкование ежедневных отчетов наряду с практическими шагами по устранению выявленных недостатков позволят исключить появление крупных неисправностей или необходимость экстренных ремонтов. Докладывайте в отдел или службу по ремонту и обслуживанию двигателей о любом из приведенных ниже состояний:

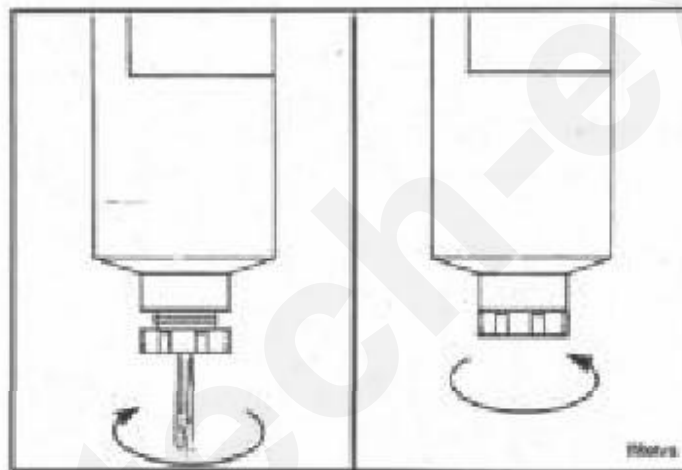
- Низкое давление масла
- Пониженная мощность двигателя
- Температура масла или охлаждающей жидкости находится за пределами рабочих значений
- Посторонние шумы двигателя
- Сильное дымление двигателя
- Избыточный расход топлива, масла или охлаждающей жидкости.
- Любые утечки топлива, масла или охлаждающей жидкости.



шумы двигателя.

Посторонние

Проверка:
В ходе ежедневной проверки прослушивайте работу двигателя на отсутствие посторонних шумов, появление которых может указывать на необходимость проведения технического обслуживания.



Водоотделитель

Сушка.

Примечание: Вода и отстой могут содержать производные бензина.

Пожалуйста проконсультируйтесь в местном агентстве по защите окружающей среды по поводу соответствующего руководства.

Если двигатель укомплектован топливным фильтром с водоотделителем, то ежедневно сливайте воду и отстой.

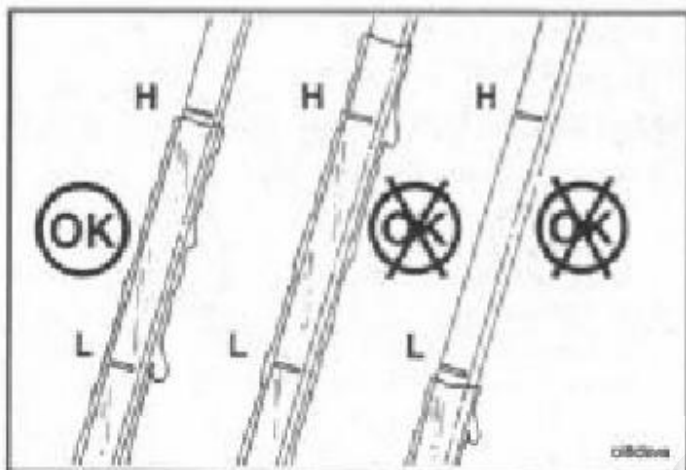
Заглушите двигатель. Вручную откройте сливочный кран примерно на 1,5-2 оборота **против часовой стрелки** до появления струи воды и отстоя.

Сливайте воду и отстой из водосборника до тех пор, пока не появится чистая струя топлива.

Внимание: Не затягивайте кран слишком сильно, так как этим можно сорвать резьбу.

Для закрытия сливного крана поверните его на 1,5-2 оборота **по часовой стрелке**.

Уровень моторного масла.



Проверка.

Ежедневно проверяйте уровень моторного масла.

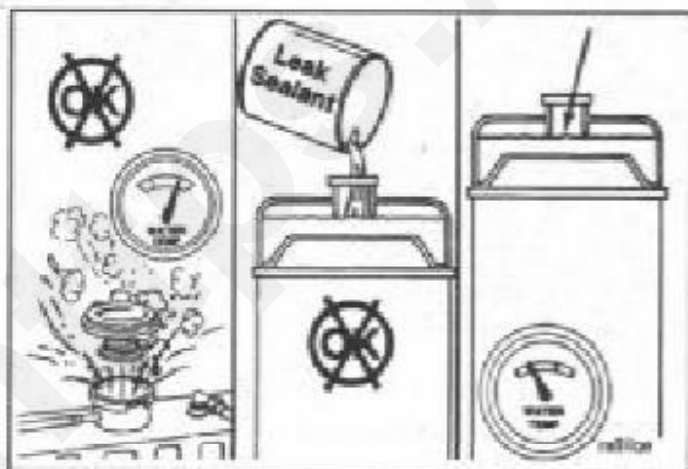
Никогда не эксплуатируйте двигатель, если уровень масла ниже

Отметки L (Мин.) или выше отметки H(Макс.)

Уровень масла проверяйте не ранее чем через 5 минут после останова двигателя. За это время масло постепенно стечет в масляный поддон.

Примечание: Во избежание неправильных показаний при проверке уровня масла транспортное средство должно находиться в строго горизонтальном положении.

Уровень охлаждающей жидкости.



Проверка.

Предупреждение: Не открывайте пробку радиатора на горячем двигателе.

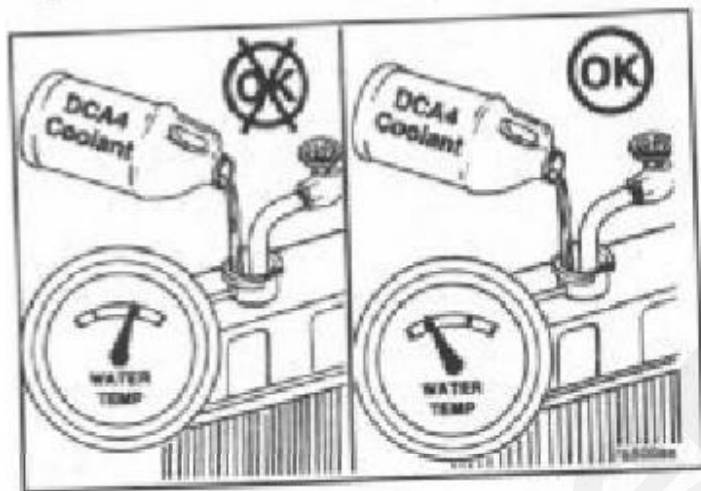
Подождите, пока температура не опустится ниже 50C(120F) и только после этого отворачивайте пробку. Невыполнение этого условия может привести к получению ожогов от горячих брызг и паров охлаждающей жидкости.

Для снятия избыточного давления в системе охлаждения отворачивайте пробку медленно и осторожно.

Для предотвращения утечек в системе охлаждения **никогда** не пользуйтесь герметизирующими присадками. Они могут вызвать забивание системы и снизить поток.

Уровень охлаждающей жидкости **должен** проверяться ежедневно.

Внимание: Не добавляйте холодную охлаждающую жидкость в горячий



двигатель. Это может повредить литые детали. ПЕРЕД доливом

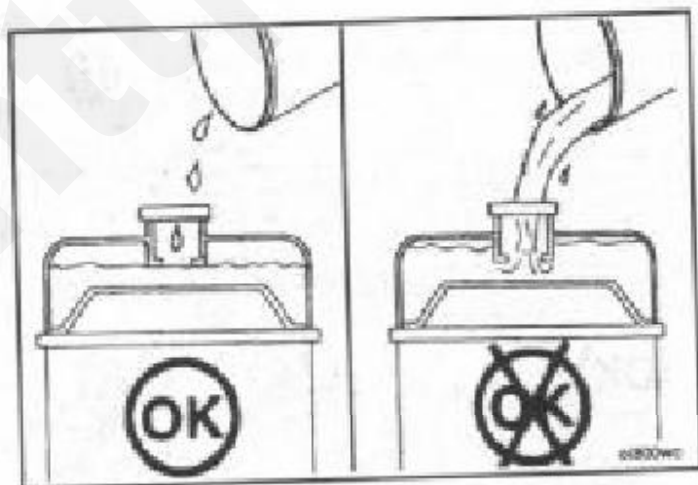
охлаждающей жидкости дайте двигателю остыть до температуры ниже 50С(120F). Добавляемая охлаждающая жидкость должна быть смешана с антифризом, присадкой DCA и водой в правильных пропорциях для избежания поломок двигателя.

См. технические условия на антифриз, охлаждающую жидкость и присадку DCA в Разделе V, Рекомендации и технические условия на охлаждающую жидкость.

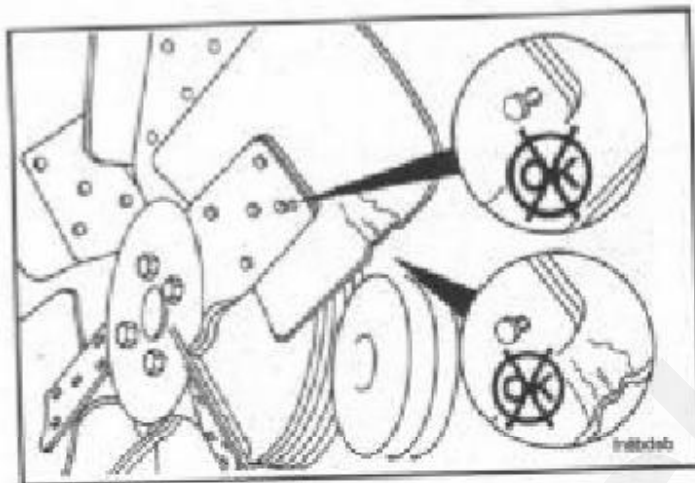
Заливайте охлаждающую жидкость в систему охлаждения до нижней кромки заливной горловины радиатора или расширительного бачка.

Примечание: Некоторые радиаторы имеют две заливные горловины, поэтому если система охлаждения опорожнена,

То заливка охлаждающей жидкости **должна** проводиться через обе заливные горловины.



Вентилятор охлаждения.



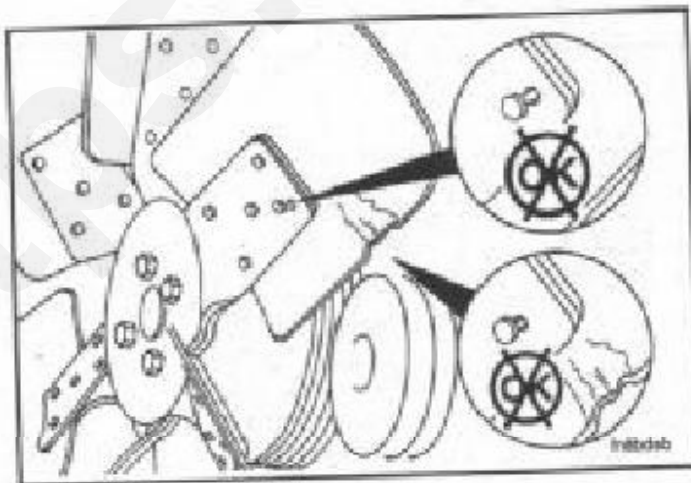
Проверка.

Предупреждение: При поломке лопасти вентилятора можно серьезно пострадать. Никогда не тяните за лопасти. Это может вызвать их поломку и сбой в работе вентилятора.

Примечание: Для вращения коленвала вручную используйте гаечный ключ и шестигранную головку болта привода.

Визуальная проверка лопастей необходима ежедневно. Проверяйте на трещины, выпадение крепежа, а так же на задевание вентилятора за другие части двигателя. Если необходимо, подтяните крепления. Замените . вентилятор в случае поломки

Ремни



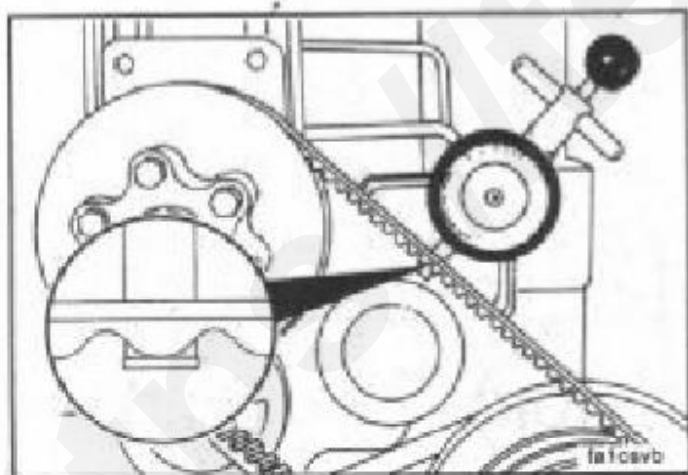
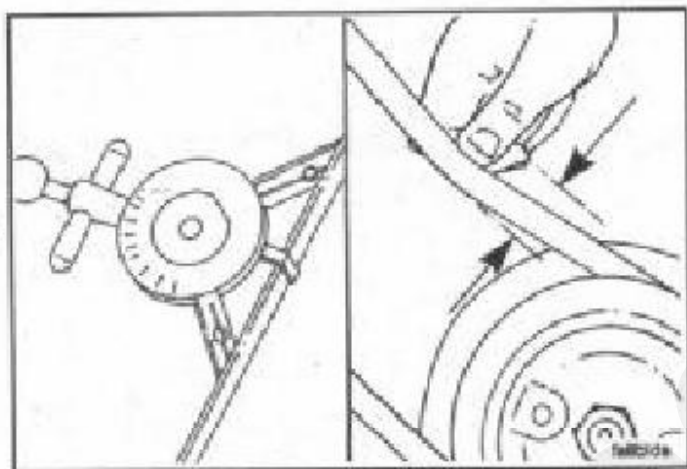
Проверка

Проверяйте ремни каждый день. Расслоившиеся и треснувшие ремни сразу же замените. Применяйте ремни, которые имеют покрытую лаком поверхность, которая показывает скольжение ремня. Правильно установленные и натянутые ремни прослужат долго.

Порча ремней может произойти по следующей причине:

- Неправильное натяжение
- Неправильная длина и размер
- Несоосность шкивов
- Неправильная установка
- Плохие условия для работы
- Масло и грязь на ремнях

Натяжение ремней



Проверка

Измеряйте натяжение ремней в центральной части между шкивами. Указания по использованию индикатора натяжения ремня смотрите в рекомендациях производителя. См. Раздел V данного руководства для получения информации о рекомендуемом индикаторе и натяжении ремня.

Альтернативный метод-метод прогиба, может быть использован для проверки натяжения ремней путем приложения усилия в 110Н (25 Фунт-сил) между шкивами на сторону ремня. Если прогиб больше, чем толщина ремня, натяжение необходимо регулировать. Обратитесь к отделу А за процедурами регулировки.

Для зубчатых ремней, удостоверьтесь, что измеритель натяжения расположен так, что центральная лапка измерителя находится на острие зуба. В обратном случае измерения могут быть не точными.

Фильтр предварительной очистки воздухоочистителя и пылесборник- (проверка/чистка)

Фильтр предварительной очистки воздухоочистителя может использоваться при эксплуатации двигателя в сильно запыленной атмосфере. В зависимости от условий эксплуатации ежедневно, а в некоторых случаях чаще (если в этом есть необходимость) чистите корпус фильтра предварительной очистки и пылесборник сухого воздухоочистителя.

Фильтр предварительной очистки воздухоочистителя и пылесборник

Стр.3-6

Заметки

Раздел 3-операции ежедневного
техобслуживания NT/NTA 855

<https://itech-expo>

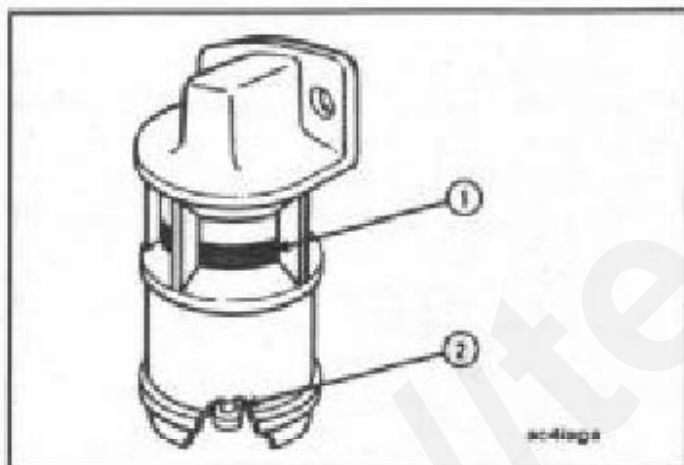
Раздел 4-Операции еженедельного техобслуживания

Содержание раздела

Фильтрующий элемент воздухоочистителя	4-2
Фильтрующий элемент кассетного типа - чистка	4-5
Чистка	4-2
Двухступенчатый фильтрующий элемент сухого типа высокой степени очистки	4-4
Замена	4-3
Одноступенчатый фильтрующий элемент сухого типа высокой степени очистки	4-3
Патрубки, трубы, хомуты системы впуска воздуха	4-6
Проверка	4-6
Воздушные ресиверы	4-6
Сушка	4-6
Общие сведения	4-2
Индикаторы загрязненности воздухоочистителя	4-2
Механический индикатор	4-2
Вакуумный индикатор.....	4-2
Экраны забора воды (только для флота)	4-6
Проверка	4-6

Общие сведения

В дополнение к ниже перечисленным операциям еженедельного ТО необходимо выполнить все проверки или технические осмотры, предусмотренные для ежедневного ТО.

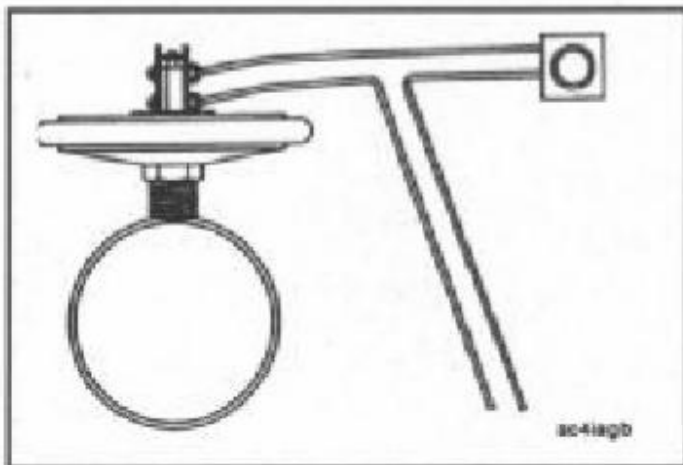


Индикаторы загрязненности воздухоочистителя.

Механический индикатор.

Механический индикатор при меняется для индикации загрязненности воздухоочистителей сухого типа. Это устройство может устанавливаться на выходе воздухоочистителя или на приборной панели транспортного средства. По мере загрязнения фильтрующего элемента пылью красный флажок (1) индикатора будет постепенно подниматься вверх. После замены фильтрующего элемента нажмите кнопку сброса (2), чтобы установить флажок индикатора в исходное положение.

Примечание: Никогда не снимайте с индикатора войлочную шайбу, которая служит для поглощения влаги.



Вакуумный индикатор.

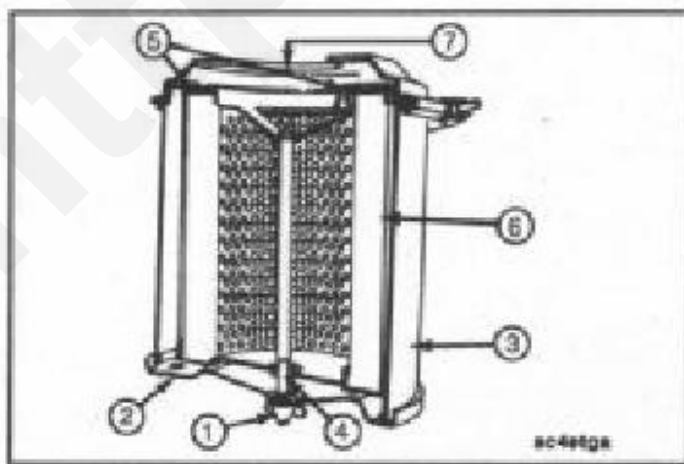
Если сопротивление системы на впуске привысит допустимый предел, то вакуумный выключатель подаст питание на сигнальную лампу, находящуюся на приборной панели.

Сопротивление системы на впуске для двигателей с системой турбонаддува не должно превышать 635 мм (25 дюймов) водяного столба или 46 мм (1,8 дюйма) ртутного столба при работе двигателя на полной мощности.

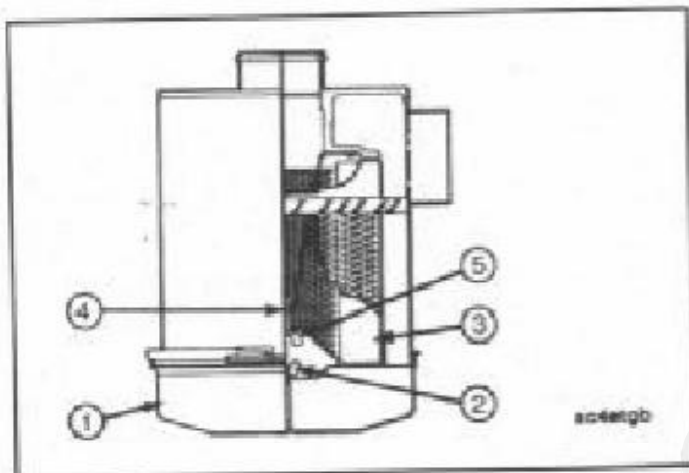
Фильтрующий элемент воздухоочистителя.

Примечание: Рисунки, приведенные в этом Разделе, Показывают детали стандартного воздухоочистителя Сухого типа. Эти детали для каждого конкретного Двигателя могут немного отличаться друг от друга.

Чистка:



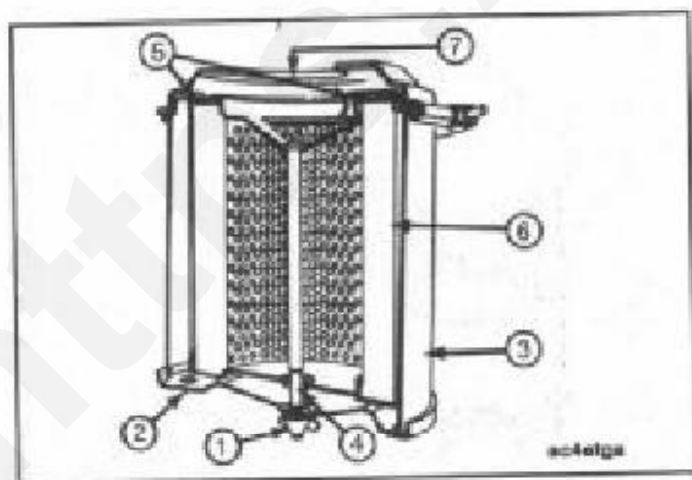
Бумажный элемент(6)в воздухоочистителе сухого типа можно чистить несколько раз сжатым воздухом, Чтобы вычистить пыль под давлением 207 кПа (30 Фунтов на дюйм квадратный). Не подносите раструб Компрессора слишком близко к бумажному элементу



Элементы, подвергшиеся чистке несколько раз, забиваются и будут препятствовать потоку воздуха в двигатель. После чистки проверьте наличие тока воздуха. Поменяйте элемент по необходимости.

Внимание: Проколы, плохо подогнанные уплотнения, вмятины могут стать причиной неэффективной работы воздухоочистителя и требуют немедленной замены элементов.

Замена.



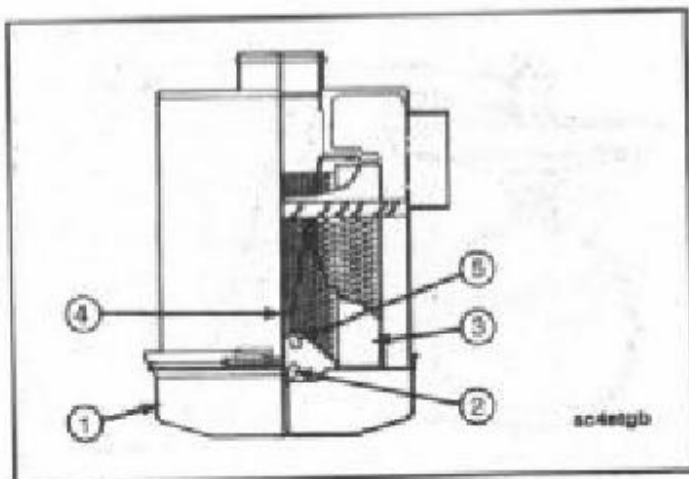
Отверните крыльчатую гайку(1), которая крепит нижнюю крышку(2) к корпусу воздухоочистителя, а затем снимите крышку.

Снимите фильтрующий элемент(6) с центральной шпильки (4), вытянув его вниз.

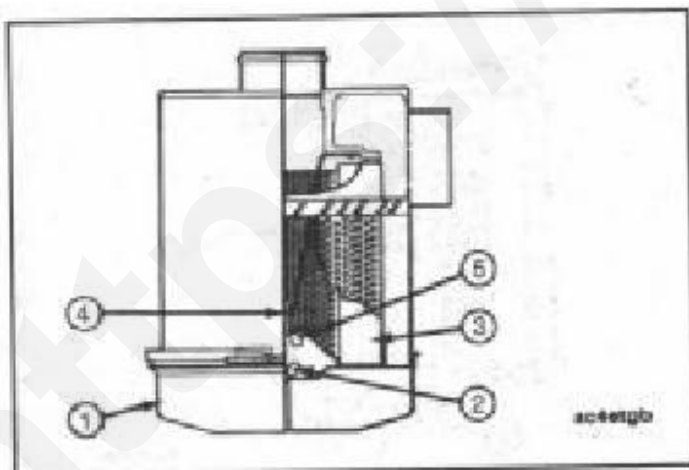
Внимание: Во избежание повреждения фильтрующего элемента отделение крышки и фильтрующего элемента от корпуса воздухоочистителя следует выполнять строго соответственно.

Снимите прокладку(5) на выходном отверстии(7) корпуса.

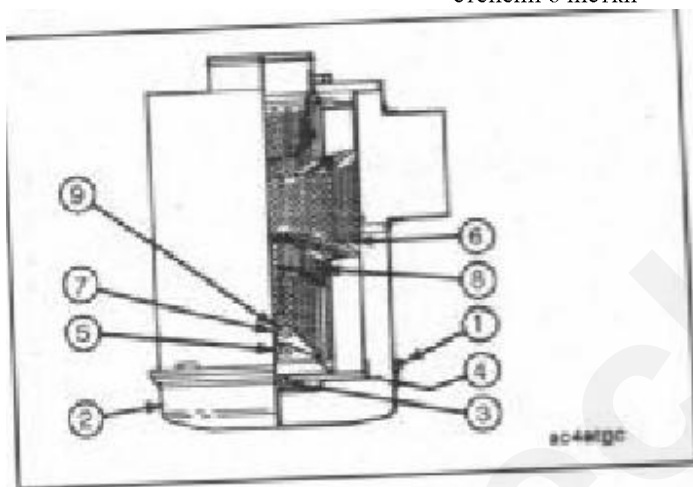
Одноступенчатый высокопроизводительный фильтрующий элемент сухого типа высокой степени очистки.



Воздухоочистители высокой степени очистки сочетают в себе принцип центробежной очистки воздуха с фильтрацией через фильтрующий элемент до подачи воздуха в двигатель. Перед разборкой фильтра удалите грязь и пыль с крышки и верхней части воздухоочистителя. Отверните болт с барашком и снимите стяжную ленту, удерживающую пылесборник(1).

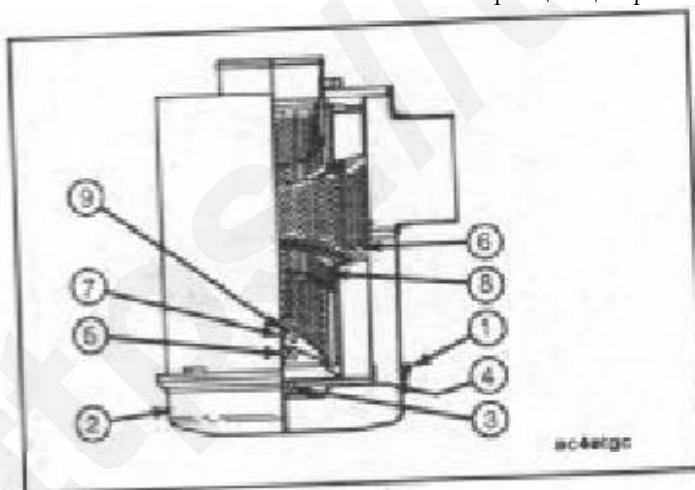


Отверните крыльчатую гайку (2). Отделите от пылесборника (1) пылезащитный сетчатый экран(3). Очистите пылесборник и защитный экран. Отверните крыльчатую гайку(5), фиксирующую первичный фильтрующий элемент в корпусе воздухоочистителя. Внимательно осмотрите резиновую уплотнительную шайбу под крыльчатой гайкой(4). Очистите элемент сжатым воздухом под давлением 207кПа (30 фунтов на квадратный дюйм). Проверьте элемент после очистки. Установите очищенный или новый элемент на место. Перед затяжкой убедитесь в том, что резиновая уплотнительная шайба стоит на месте под крыльчатой гайкой. Установите в корпус воздухоочистителя пылезащитный экран и пылесборник и зафиксируйте на месте стяжной лентой



Замена

Воздухоочистители высокой степени очистки сочетают в себе принцип центробежной очистки воздуха с фильтрацией возду-



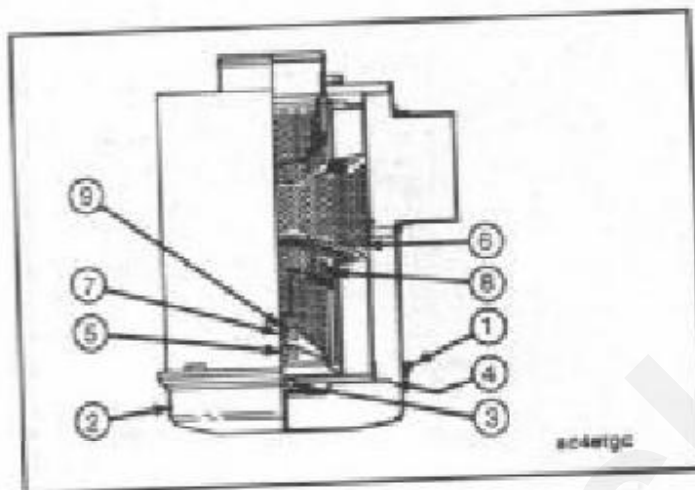
ха через фильтрующий элемент до подачи воздуха двигатель.

Перед разборкой удалите грязь с крышки и верхней части корпуса воздухоочистителя.

Ослабьте крыльчатую гайку(1) и снимите стяжную ленту, удерживающую пылесборник (2).

Ослабьте крыльчатую гайку (3).Отделите от пылесборника (2) пылезащитный сетчатый экран(4).Очистите пылесборник и сетчатый экран.

Отверните и снимите крыльчатую гайку(5),фиксирующую фильтрующий элемент(6) первой ступени очистки в корпусе



резиновую уплотнительную

воздухоочистителя.

Осмотрите

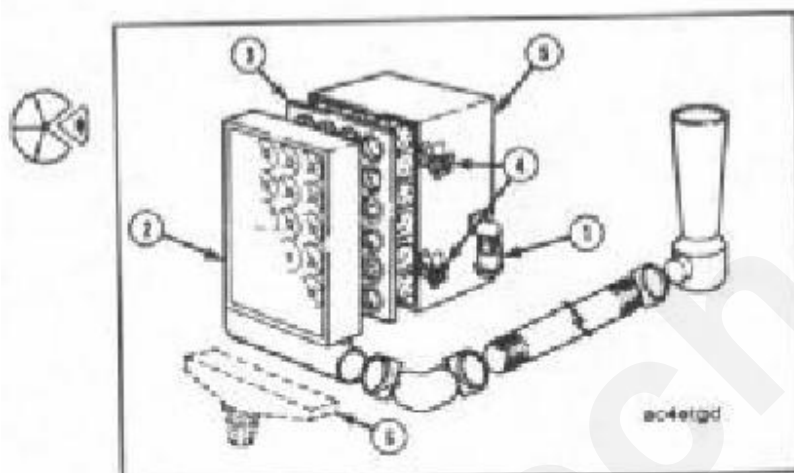
шайбу на крыльчатой гайке(9)

Прочистите элемент сжатым воздухом под давлением, не превышающим 207 кПа(30 фунтов на квадратный дюйм). Проверьте элемент после очистки. Установите прочищенный или новый элемент на место.

Убедитесь, что резиновая уплотнительная шайба на месте под крыльчатой гайкой, перед тем, как затянуть ее.

Проверьте индикатор загрязненности воздуха. Если загрязненность чрезмерна, разберите очиститель воздуха, снимите крыльчатую гайку (7)и поменяйте внутренний защитный элемент(8).Соберите воздухоочиститель, как описано выше.

Фильтрующий элемент кассетного типа.



Чистка.

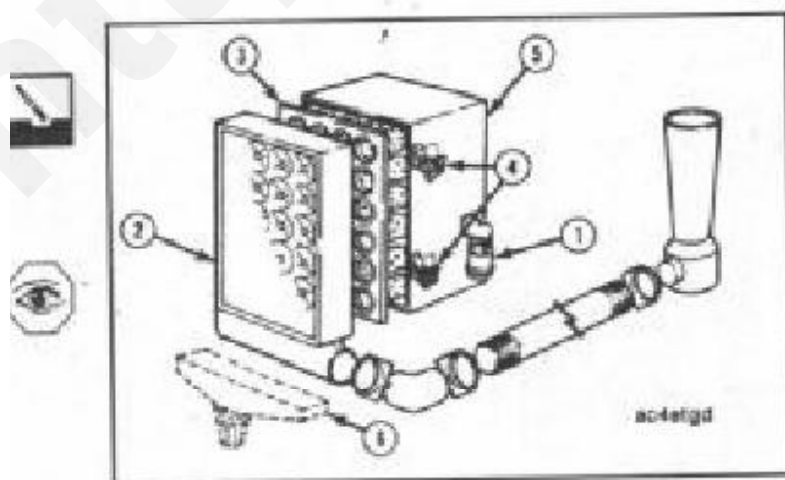
Для снятия секции предварительной очистки воздуха с пылесборником(6) ослабьте крыльчатые гайки (4) на корпусе воздухоочистителя(5). Перед снятием секции (2), оснащенной вытяжным вакуум-патроном, необходимо ослабить U-образный болт, фиксирующий секцию предварительной очистки с трубопроводом вакуум-патрона.

Снимите загрязненную кассету Ramic(3), ухватившись пальцами за отверстия в кассете и вытягивая ее наружу поочередно за все четыре угла.

При использовании крупноразмерных кассет, возможно, придется нарушить уплотнение по наружной кромке кассеты. После выполнения этой операции аккуратно вытяните кассету наружу и слегка вверх, так, чтобы она вышла за пределы уплотнительной рамки и корпуса воздухоочистителя.

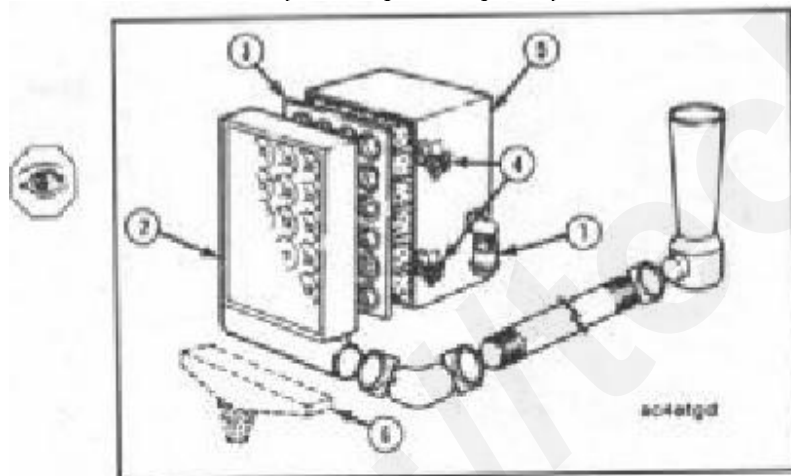
Чистка и контрольный осмотр.

Очистите отверстия секции предварительной очистки воздуха



духа (2) от копоти, масляной пленки и других посторонних материалов, которые могли застрять или скопиться в

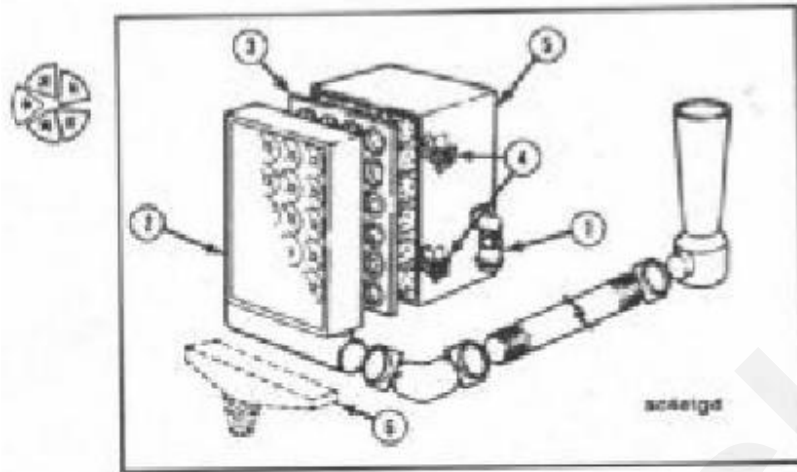
отверстиях. Удалите пыль и грязь из нижней части секции предварительной очистки и трубопровода вакуум-патрона. Убедитесь в отсутствии посторонних материалов на внутренней поверхности воздухоочистителя. Осмотрите загрязненную копотью и маслом кассету. Если внутри трубок Ramis имеются следы сажи и копоти, то проверьте возможность утечек в системе выпуска, попадания выхлопных газов в систему впуска от двигателя или другого работающего оборудования. Если кассета окажется замасленной, то проверьте, не попадают ли в систему впуска пары из сапуна картера. Избыточный масляный туман сокращает срок службы



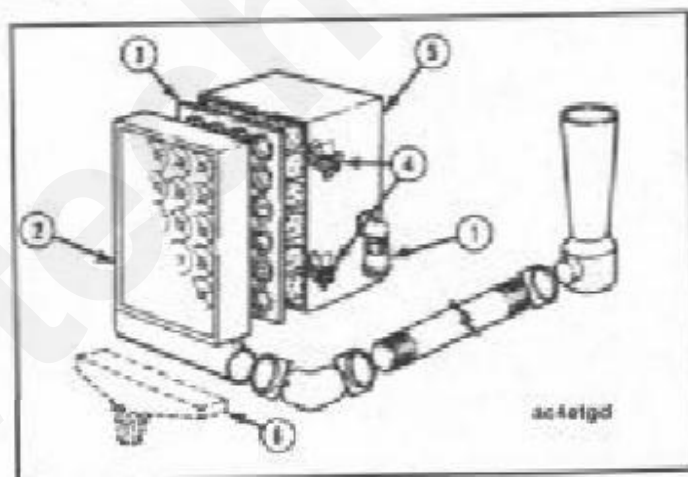
любого фильтрующего элемента сухого типа. Устранение этого недостатка на данном этапе продлит срок службы новой кассеты. Фирма не рекомендует проводить очистку и повторно использовать фильтрующий кассетный элемент. После очистки кассеты срок ее службы будет мал по сравнению с новым фильтрующим элементом. Внимательно осмотрите стяжные ленты, гибкие патрубки и трубопроводы и убедитесь в герметичности всех соединений на воздухоочистителях, оборудованных вытяжными вакуум-патронами. Пылесборник секции предварительной очистки (6) является самоочищающимся.

Сборка

Перед установкой нового фильтрующего элемента кассетного типа проверьте его на отсутствие возможных повреждений. При установке новой кассеты(3) действуйте так же, как и при снятии, избегая ударов и повреждений фильтрующих трубок об уплотнительный фланец по наружной кромке корпуса воздухоочистителя.

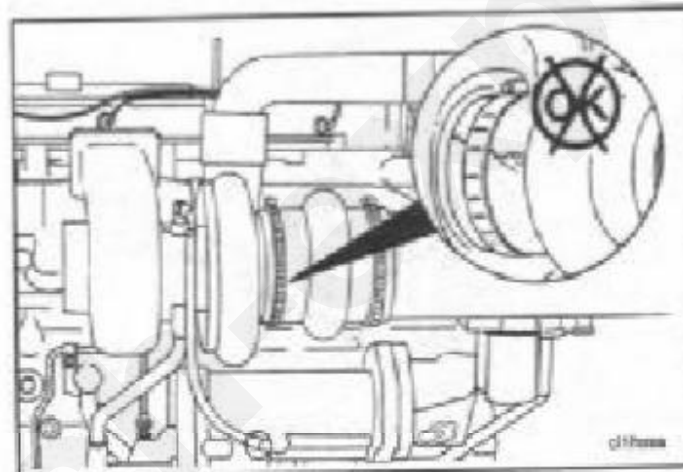


Так как воздухоочиститель не требует никаких уплотнительных прокладок, то при установке фильтрующего элемента кассетного типа необходимо проявить особую осторожность для обеспечения правильной посадки фильтрующего элемента в корпусе воздухоочистителя. Пальцами рук плотно прижмите кромки и углы фильтрующего элемента, добиваясь надежной герметичности по фланцу корпуса. При посадке в корпус не разрешается прижимать или ударять элемент по его центральной части.



Поставьте на место секцию фильтра предварительной очистки(2) и от руки затяните крыльчатые гайки(4). Для окончательной затяжки гаек воспользуйтесь небольшим разводным гаечным ключом и подтяните гайки на 1-1,5 оборота. Не затягивайте гайки слишком сильно. Если фильтр предварительной очистки имеет вытяжной вакуум-патрон, то установите трубу, идущую от вакуум-патрона к фильтру и затяните U-образный болт. Следите за тем, чтобы лицевая сторона очистителя была свободна от посторонних препятствий. Сбросьте механический индикатор загрязнения воздуха.

**Патрубки, трубы, хомуты системы впуска воздуха.
Проверка.**



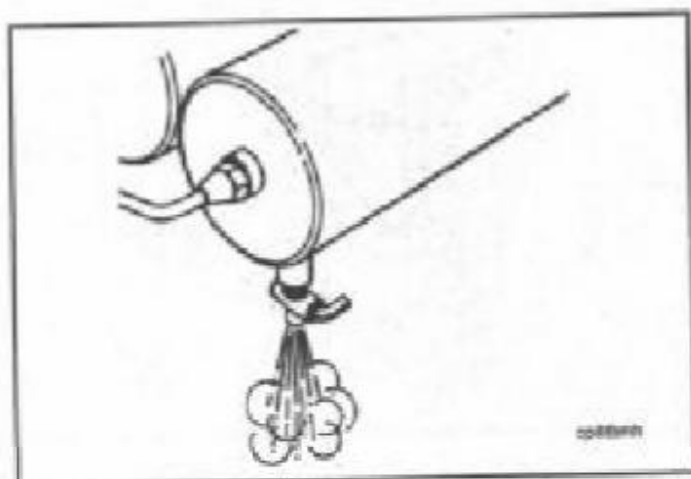
Визуальным осмотром проверьте состояние труб на отсутствие подсоса воздуха через трещины, проколы, а так же слабое крепление хомутов, что может привести к выводу двигателя из строя. Хорошо затяните, а если требуется, то замените вышедшие из строя детали, не допуская в систему впуска воздуха подсоса извне.

Усилие затяга 8Ньютон/метров (72 фунто-дюйма)

Проверьте систему впуска на отсутствие коррозии под патрубками и хомутами, так как продукты коррозии и грязь могут попадать в систему впуска. При необходимости разберите и очистите детали.

Воздушные ресиверы.

Сушка.



Еженедельно сливайте из воздушных ресиверов накопившийся конденсат.

Экраны забора воды (только для флота)

Проверка.

Еженедельно проверяйте и чистите экраны забора воды.

Заменяйте при необходимости.

Раздел 5-Операции техобслуживания каждые 250 моточасов или 6 месяцев эксплуатации

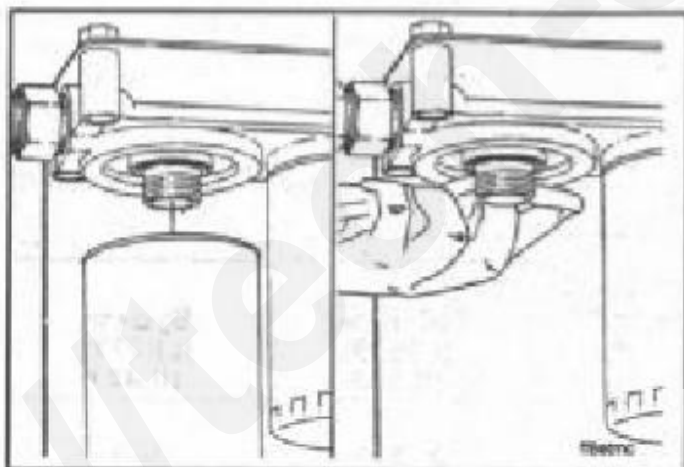
Содержание раздела.

Фильтрующий элемент воздухоочистителя воздушного компрессора (Только для 2х цилиндровых компрессоров Камминз).....	5-10
Замена	5-10
Бумажный элемент Bendix Westinghouse-замена элемента.....	5-10
Порошковый элемент Bendix Westinghouse-замена	5-10
Концентрация присадки для системы охлаждения	5-9
Проверка	5-9
Фильтр охлаждающей жидкости	5-7
Замена	5-7
Трубка/шланг сапуна картера	5-6
Проверка и чистка	5-6
Топливный фильтр (ы)	5-2
Замена	5-2
Общие сведения	5-2
Моторное масло и масляный фильтр	5-3
Замена	5-3
Детализация фильтра моторного масла	5-3

Общие сведения

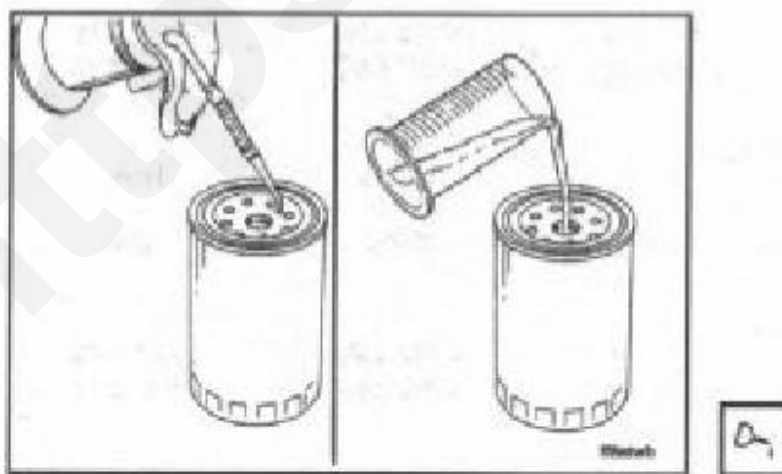
В дополнение к перечисленным ниже операциям необходимо выполнить все проверки или технические осмотры, предусмотренные для предыдущих видов ТО.

Топливный фильтры



Замена.

Через каждые 250 моточасов или 6 месяцев эксплуатации очищайте от грязи поверхность вокруг головки фильтра и заменяйте фильтр (ы). Протрите посадочную поверхность под прокладку фильтра.



Используйте только те топливные фильтры, которые предусмотрены для данного типа двигателя.

Камминз рекомендует устанавливать в топливную систему топливно-водяной разделитель, или топливный фильтр и водяной отделитель.

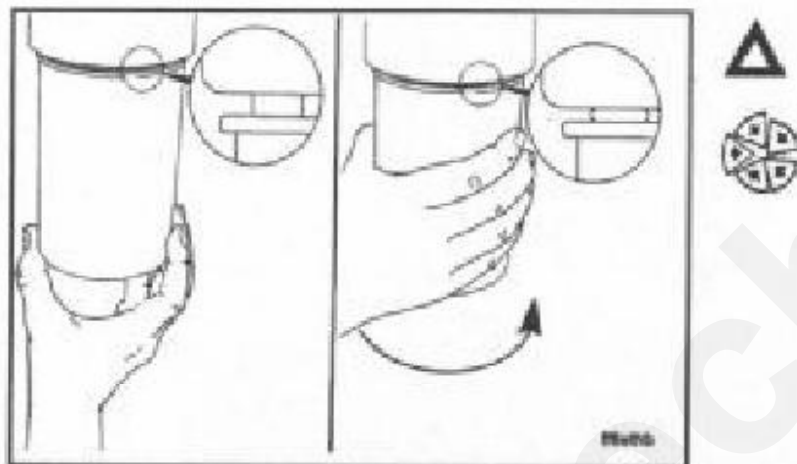
Стандартные фильтры:

№ по каталогу Камминз 3315844

№ по каталогу Флитгард FF-105

Суперфильтры (топливно-водяной разделитель)

№ по каталогу Камминз 3315843
№ по каталогу Флитгард FS-1212
Используйте чистое масло.
Заполните новый фильтр чистым топливом.



Предостережение: Чрезмерное затягивание может привести к срыву резьбы и повреждению посадочного гнезда.
Установите фильтр, как указано производителем.

Моторное масло и масляный фильтр.

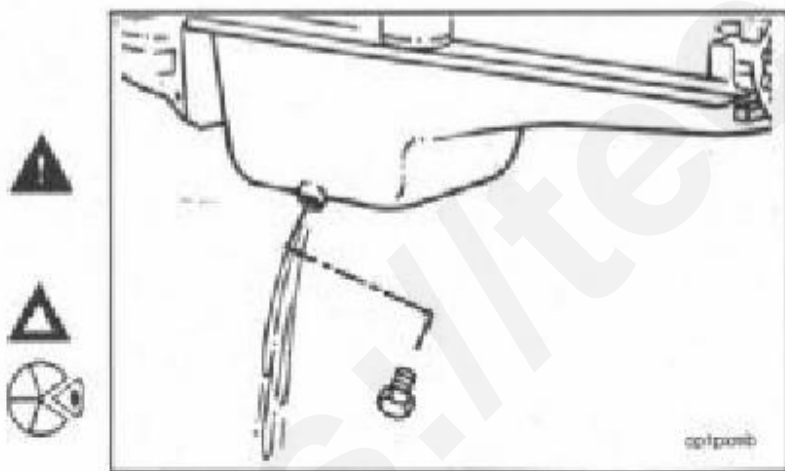
Замена

Опасность: Отработка может вызвать токсическое отравление. Избегайте длительных контактов с отработкой.

Внимание: Избегайте прямого контакта горячего масла с кожей. Горячее масло может вызвать сильный ожог.

Смену моторного масла и масляных фильтров проводите в установленные сроки.

Перед сменой дайте двигателю поработать до тех пор, пока температура воды не достигнет 60С(140F). Заглушите двигатель. Отверните сливной кран или пробку. Без промедления полностью слейте отработанное масло со взвешенными загрязнителями.



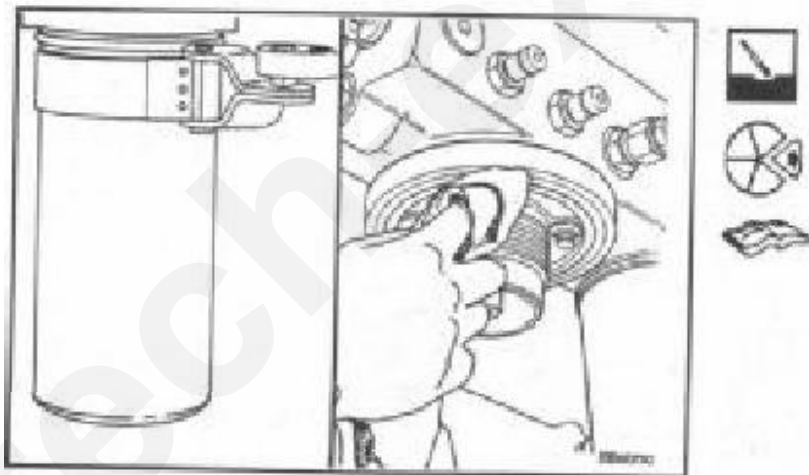
Детализация фильтра моторного масла.

Фирма Камминз Енджин Компани, Инк., рекомендует использовать масляные фильтры, соответствующие детализации, данной ниже:

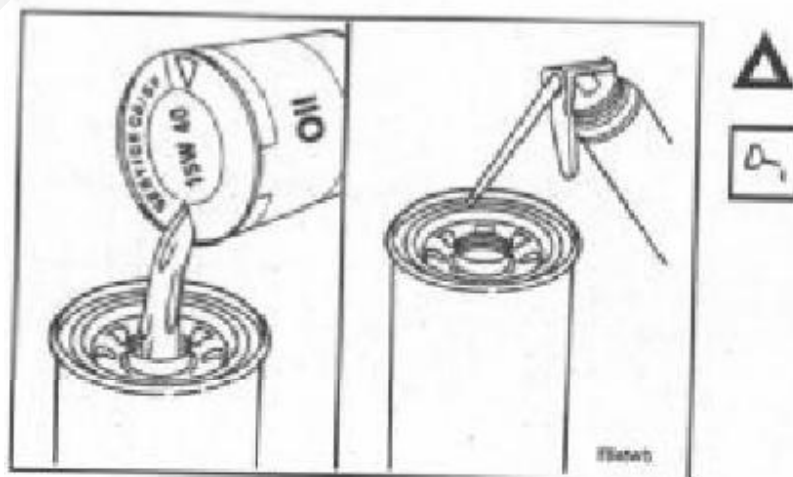
Детализация фильтра моторного масла.

По методике соответствия Камминз (SAM)	Комбинированный (LF 3000) 10,634	Полнопоточный (LF 670) 10,509	Перепускной (LF 777) 10,547
Ограничение потока			
• Дифференциальное давление В 40 GPM максимум	21 кПа (3фунта/дюйм квадр.)	21 кПа (3фунта/дюйм квадр.)	N/A
Выход элемента из строя			
• Дифференциальное давление	1034 кПа (150фунт/дюйм квадр.)	1034кПа (150фунт/дюйм квадр.)	1034 кПа (150фунт/дюйм квадр.)
Практическое задержание			
• Обсолютное задержание при 40 микрометрах и выше, минимум	N/A	100%	N/A
• Процентное задержание от 20 До 30 микрометров	N/A	95%	N/A
Гидростатическое давление			
• Давление минимальное	1724 кПа (250фунт/дюйм квадр.)	1724 кПа (250фунт/дюйм квадр.)	1724 кПа (250фунт/дюйм квадр.)

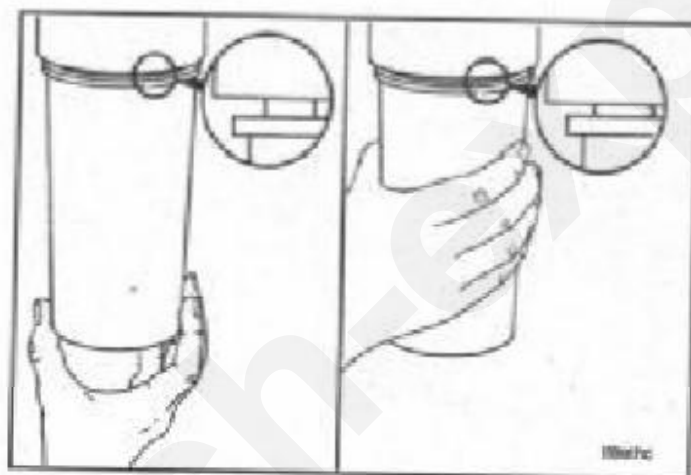
Очистите пространство вокруг масляного фильтра. Удалите фильтр, протрите поверхность под прокладку.



Примечание: Уплотнительное кольцо может прилипнуть к посадочной поверхности головки фильтра. Убедитесь, что кольцо снято.



Примечание: Обратитесь к детализации фильтра на странице 5-3.



Внимание: Заполните фильтр чистым моторным маслом перед установкой. Недостаток масла в трущихся парах во время заполнения полостей фильтров от масляного насоса при запуске может неблагоприятно сказаться на работе двигателя.

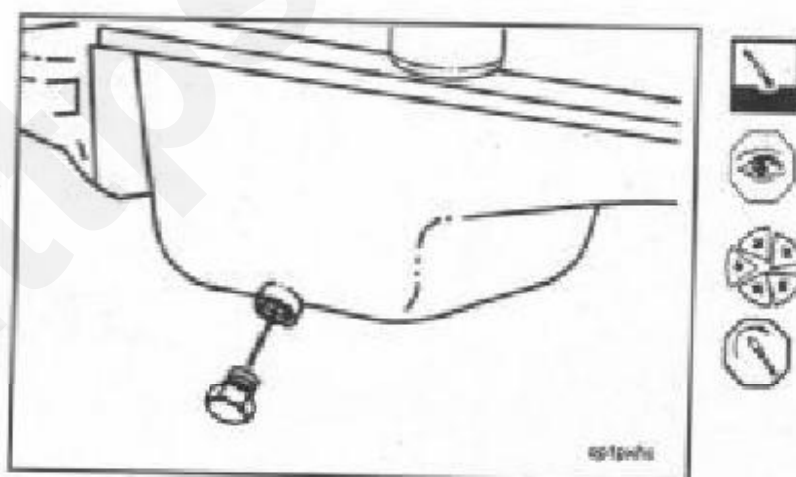
Используйте правильный масляный фильтр для вашего двигателя.

Комбинация полнопоточного/перепускного фильтров.

№ по каталогу Камминз 3318853

№ по каталогу Флитгард LF 3000

Перед установкой новых фильтров нанесите тонкий слой моторного масла на поверхность уплотнительной прокладки.



Внимание: Чрезмерное затягивание может сорвать резьбу и повредить гнездо крепления.

Установите фильтр в соответствии с рекомендациями производителя.

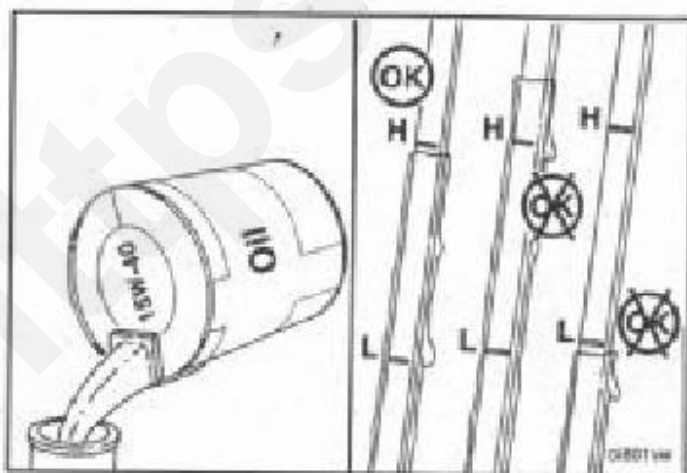
Протрите и осмотрите сливную горловину и пробку слива.
Установите и затяните пробку слива.

Усилие затяга: 88Н. м(65 футо-фунтов)

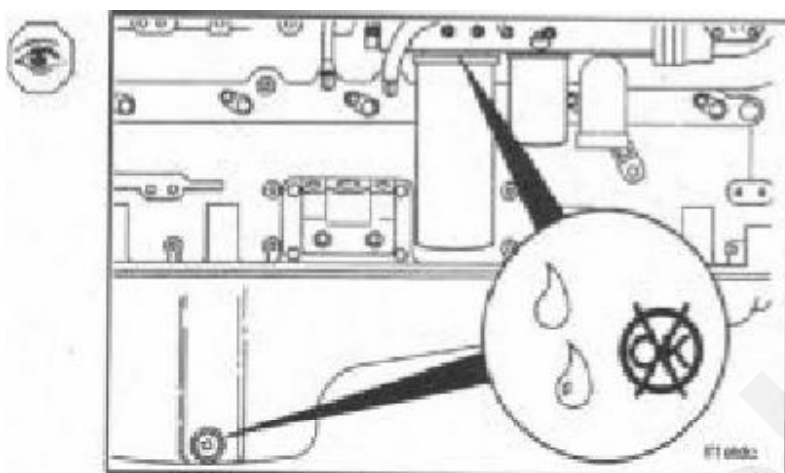
Используйте высококачественное универсальное по вязкости моторное масло 15W-40 по нормам SAE. Например Камминз Премиум Блю или равноценное по качеству масло. Выберите для вашего двигателя соответствующее по вязкости масло в зависимости от климатических условий эксплуатации. Смотрите раздел V настоящего руководства.



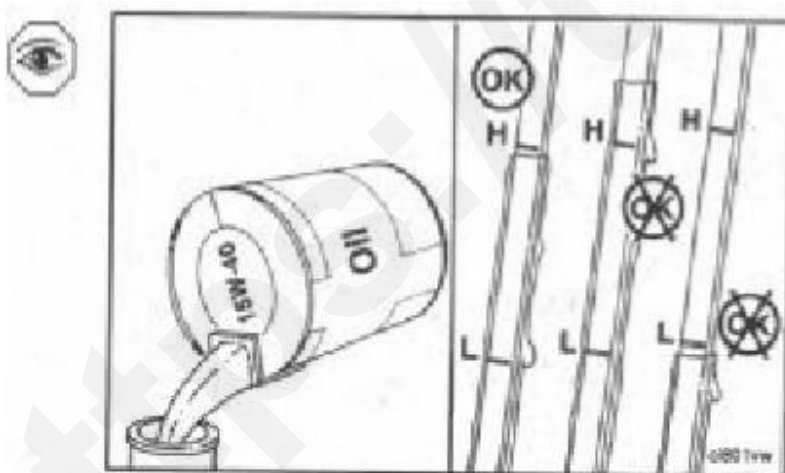
Наполните двигатель чистым маслом до правильного уровня. Общая вместимость системы, включая фильтр, показана в Разделе V. настоящего руководства.



Прокрутите двигатель на холостом ходу для обнаружения утечки масла в точках крепления фильтра и сливной пробки.



Заглушите двигатель. Подождите приблизительно 5 минут, что позволит маслу, находящемуся в верхней части двигателя, постепенно стечь в поддон. Повторно проверьте уровень масла.



Долейте масло, если это необходимо. Уровень масла должен доходить до верхней метки (H) на масломерном щупе.

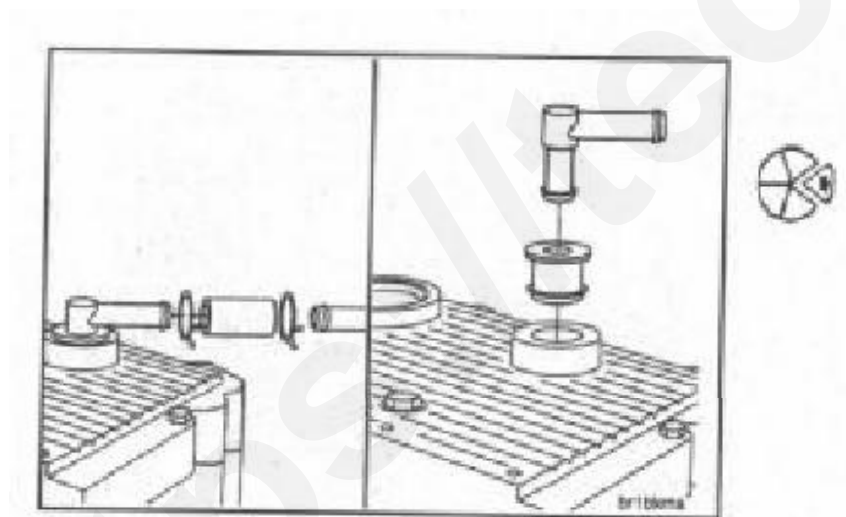
Трубка/шланг сапуна картера



Через каждые 250 моточасов или 6 месяцев проверьте и очистите трубку/шланг сапуна картера.

Снимите трубку/шланг с двигателя и проверьте ее внутреннюю поверхность на отсутствие препятствий и наложений.

Если трубка/шланг забиты, то ее следует прочистить, чтобы исключить избыточное давление в картере.

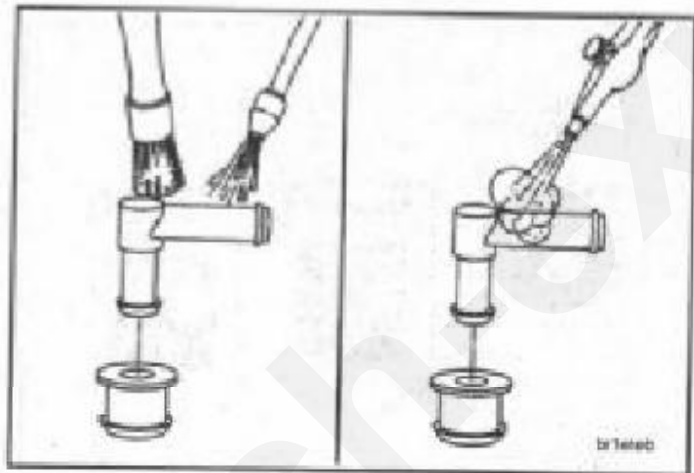


Проверка и очистка.

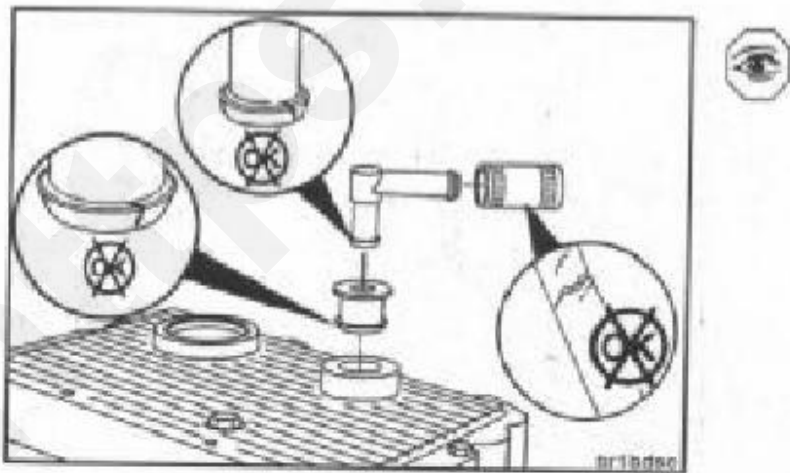
Откройте хомуты на шланге.

Удалите поддерживающую скобу и колпачок.

Разберите трубку сапуна картера, как показано.



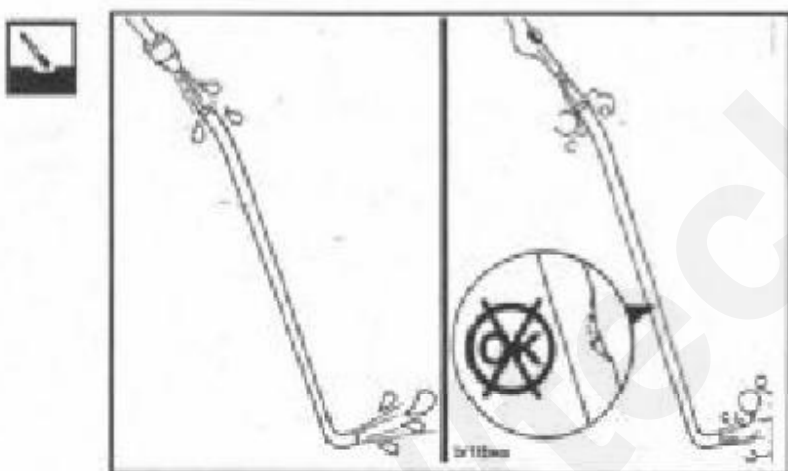
Используйте растворитель, чтобы очистить. Высушите сжатым воздухом.
Проверьте трубу, соединяющую шланг и резиновую прокладку на предмет трещин и других поломок. Замените, если необходимо.



Используйте растворитель, чтобы очистить трубку сапуна картера изнутри. Высушите сжатым воздухом.

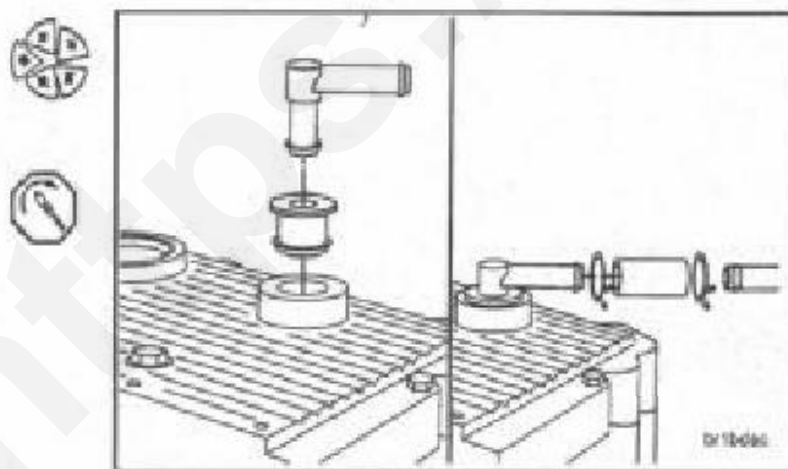
Используйте для сушки только воздух под давлением.

Если труба забита, замените ее.



Замените, как показано на рисунке. Затяните хомуты (не показано).

Усилие затяга 45Н. м(35 футо-фунтов).



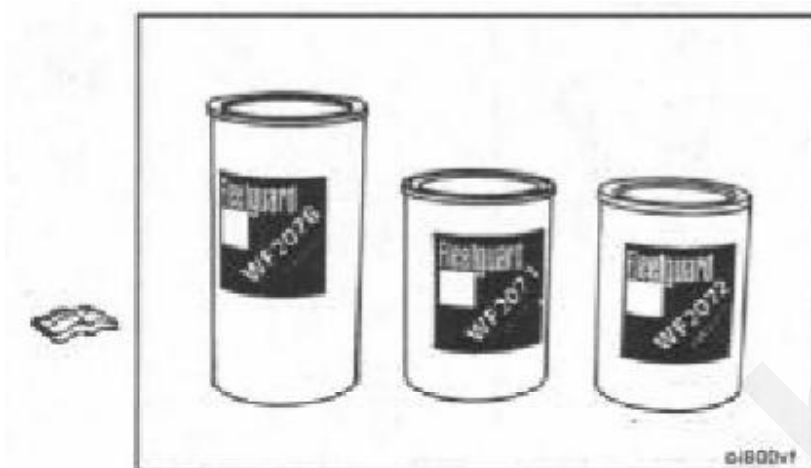
Фильтр охлаждающей жидкости.

Замена.

Смену фильтра охлаждающей жидкости следует проводить при каждой смене масла и масляных фильтров.

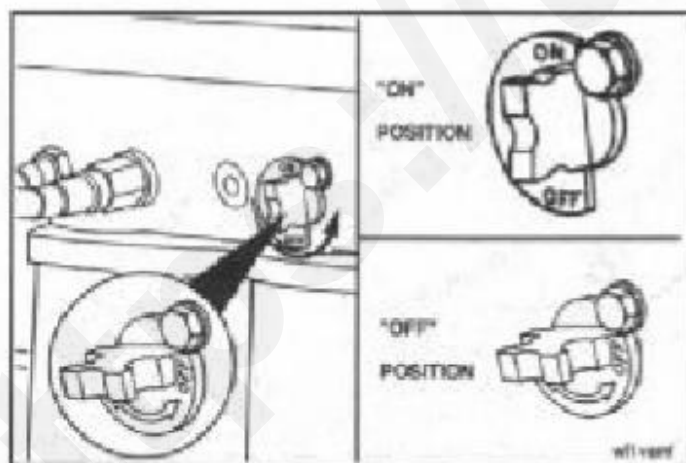
Правильный выбор фильтра определяется общей емкостью системы охлаждения и другими эксплуатационными факторами.

Правильно выбрать фильтр вам поможет таблица в Разделе V, где указаны фильтры с различной зарядкой DCA4, в зависимости от емкости системы охлаждения.

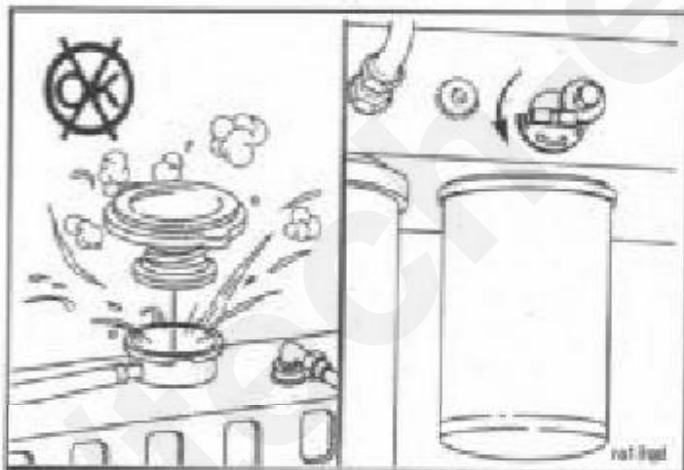


Ручной запорный кран предотвращает утечку охлаждающей жидкости во время смены фильтра охлаждающей жидкости.

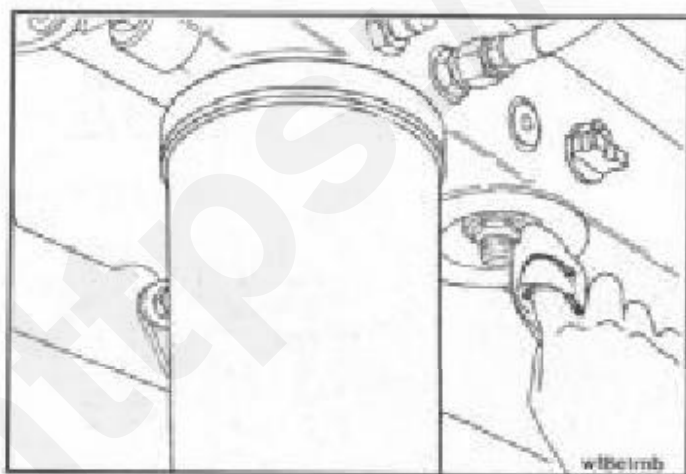
Когда кран находится в вертикальной позиции, охлаждающая жидкость проходит сквозь фильтр. В горизонтальном положении поток охлаждающей жидкости отрезан от фильтра.



Предупреждение: НЕ открывайте пробку радиатора на горячем двигателе. Горячие пары охлаждающей жидкости могут вызвать ожег. После остывания двигателя отверните пробку радиатора и перекройте запорный кран (если он установлен), и только затем снимайте фильтр охлаждающей жидкости. Невыполнение этого требования может привести к сильным ожогам от горячих брызг и паров охлаждающей жидкости.



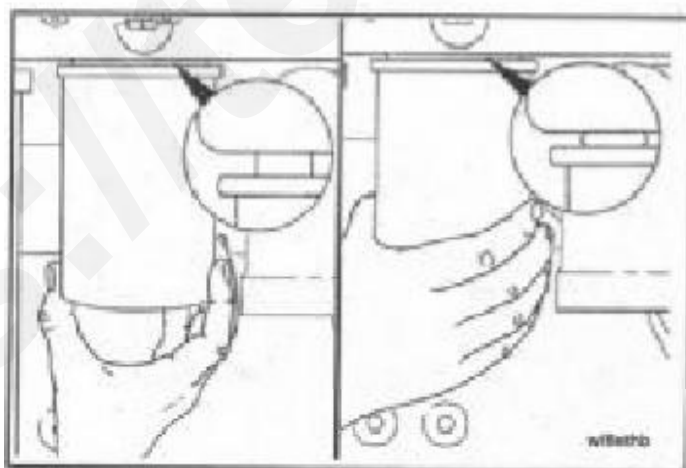
Поверните запорный кран в положение "OFF"-выключено



Удалите и выбросьте фильтр охлаждающей жидкости. Очистите поверхность прокладки.



Перед установкой нового фильтра смажьте поверхность прокладки моторным маслом.



Внимание: Чрезмерное затягивание может привести к срыву резьбы и порче головки фильтра.

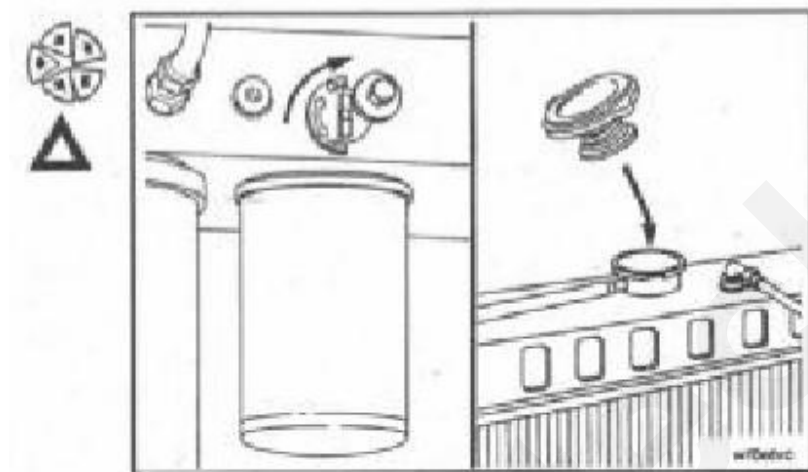
Установите фильтр, как рекомендуется производителем.

Раздел 5-операции техобслуживания через 250 моточасов или 6 месяцев эксплуатации NT/NTA 855

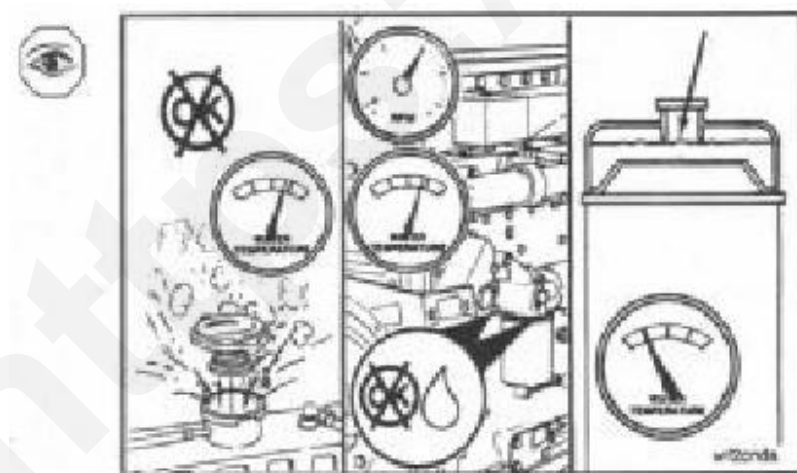
Концентрация присадки в жидкости охлаждения. Стр.5-9

Откройте запорный кран и закройте радиатор.

Внимание: Двигатель сломается, если кран не открыть.



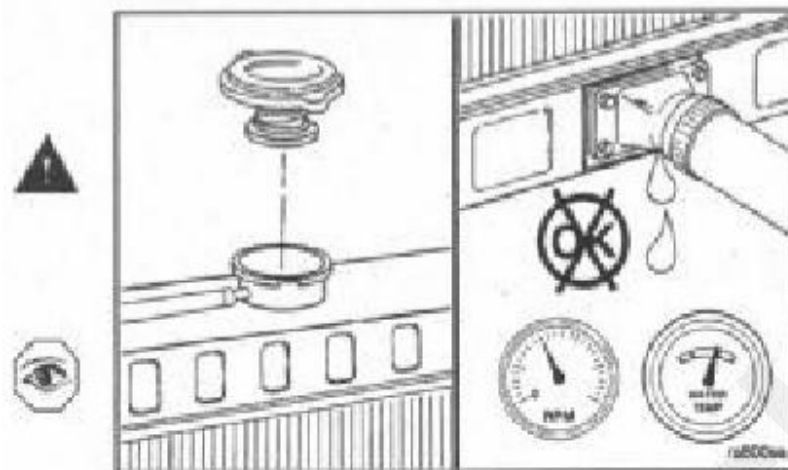
Управляя двигателем, следите, чтобы охлаждающая жидкость не протекала. После того, как воздух вышел из системы, проверьте уровень охлаждающей жидкости снова.



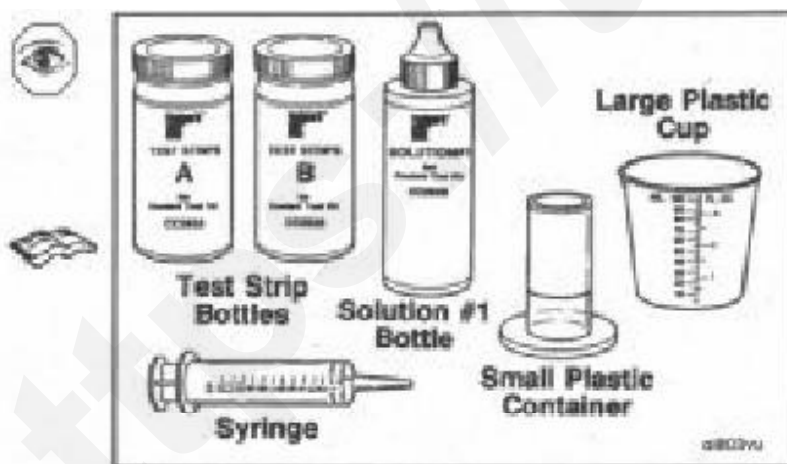
Концентрация присадки в жидкости охлаждения.

Проверка.

Предупреждение: Уровень охлаждающей жидкости проверяйте только при неработающем двигателе. Перед снятием пробки радиатора дайте двигателю остыть до температуры ниже 50C (120F). Невыполнение этого требования может привести к сильному ожогу от горячих брызг и паров охлаждающей жидкости.



Запустите двигатель и в ходе его работы проверьте, нет ли утечек охлаждающей жидкости. После вытеснения воздуха из системы охлаждения вновь проверьте уровень охлаждающей жидкости.



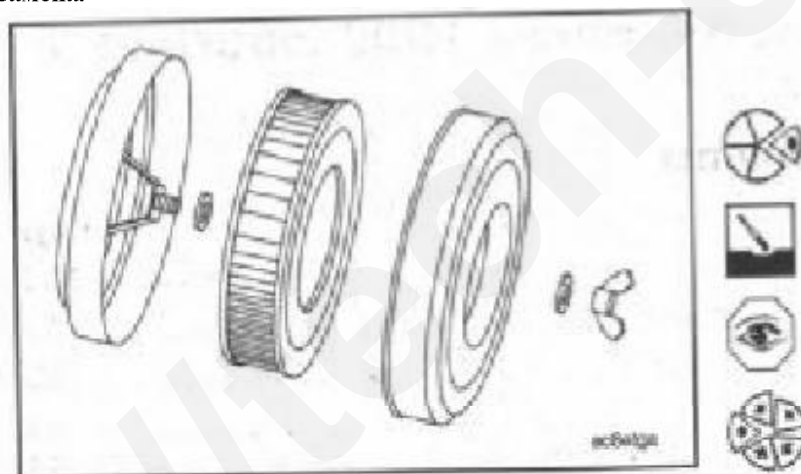
Проверьте уровень концентрации DCA4.

- По крайней мере, каждые 6 месяцев
- При каждой последующей смене масла, если концентрация выше 3х единиц.
- Если охлаждающая жидкость добавляется в систему охлаждения между сменами фильтров.

Используйте набор проверки жидкости охлаждения от Флитгард, CC2626 для проверки уровня концентрации. Инструкции по применению в наборе.

Обратитесь к Разделу V, Рекомендации/Детализация по охлаждающей жидкости, для получения добавочной информации.

**Фильтрующий элемент воздухоочистителя воздушного компрессора.
(Только для 2х цилиндрических компрессоров Камминз)
Замена.**



Фильтрующий элемент воздухоочистителя воздушного компрессора заменяйте каждые 250 моточасов или 6 месяцев эксплуатации.

Снимите крыльчатую гайку, крышку, корпус и фильтрующий элемент.

Крышку и корпус воздухоочистителя протрите чистой тканью.

Убедитесь в наличии уплотнительной шайбы на центральной шпильке.

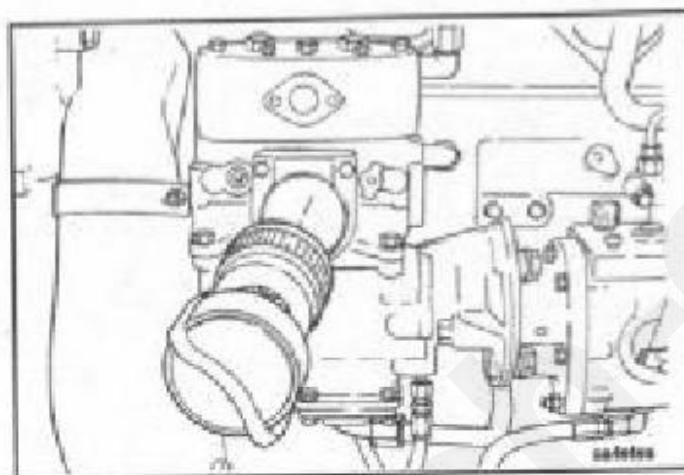
Если шайба повреждена, замените ее.

Примечание: Не допускаемо наличие следов коррозии на крышке и корпусе. В результате наличия коррозии нефильтрованный воздух может попасть в компрессор. Это ускорит износ компрессора.

Установите новый фильтрующий элемент, по каталогу фирмы Флитгард №AF251 или по каталогу Камминз №256837 в переднюю крышку и пропустите через центральную шпильку. После сборки затяните крыльчатую гайку усилием пальцев.

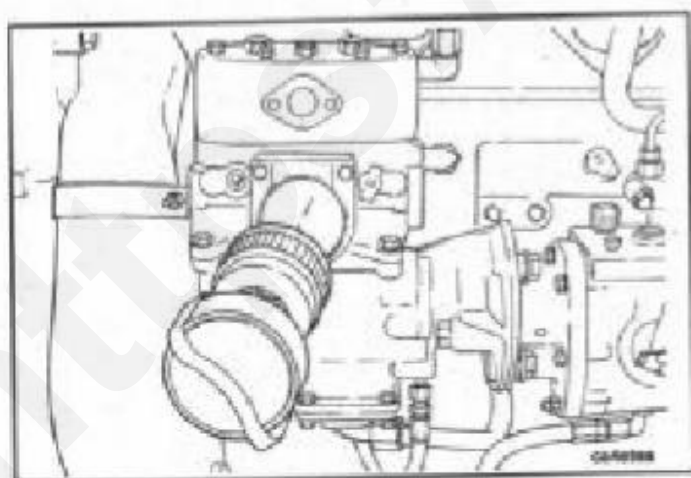
Бумажный элемент Bendix Westinghouse-замена

Снимите крышку сапуна и фильтрующий элемент. Очистите противотоком с помощью сжатого воздуха. Соберите фильтр на компрессоре. Если элемент поврежден и не поддается очистке, снимите его и утилизируйте.



Поропластовый элемент Bendix Westinghouse-замена.

Отделите от компрессора сапун и разберите его. Промойте все металлические части в растворителе и просушите их сжатым воздухом. Промойте фильтрующий элемент в растворителе. Удалите из элемента весь растворитель. Погрузите элемент в чистое моторное масло и отожмите излишек масла.



**Раздел 6- Операции техобслуживания через 1500 моторных часов или 1 год техобслуживания.
Содержание раздела.**

Процедуры регулировки коромысел	6-17
Коромысла, клапана, форсунки-общие сведения по проверке и регулировке	6-2
Общие сведения	6-2
Процедуры регулировки форсунок	6-4
Регулировка форсунок-индикаторный метод (только для неполной блокировки форсунок)	6-5
Регулировка форсунок-внешняя основа циклического метода (для двигателей NTA-450)	6-15
Регулировка форсунок-полноостановочный ударный метод (для двигателей без STC)	6-9
Регулировка форсунок-полноостановочный ударный метод (для двигателей с STC)	6-12
Процедуры регулировки клапанов	6-18

Общие сведения.

В дополнение к перечисленным ниже операциям техобслуживания необходимо выполнить все проверки и технические осмотры, предусмотренные для предыдущих видов ТО.

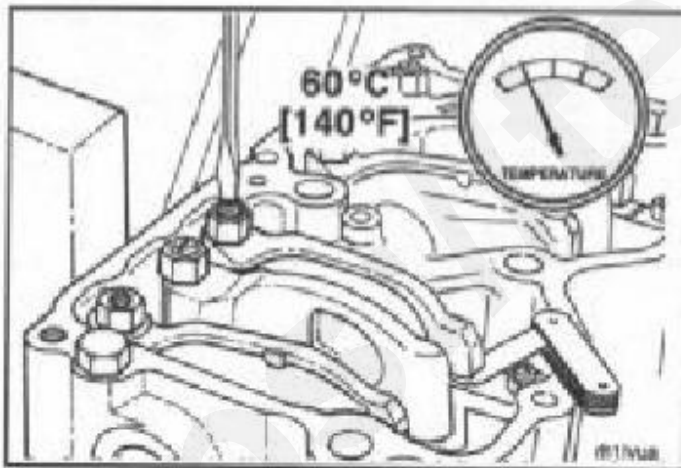
Коромысла, клапана и форсунки-общие сведения по установке и регулировке.
Для эффективной работы двигателя требуется правильная регулировка клапанов и форсунок. Регулировка клапанов и форсунок должна проводиться в соответствии со значениями, указанными в данном Разделе.
Регулируйте клапана и форсунки в интервале 1500 моточасов или 1 года эксплуатации. Проверяйте регулировку после каждого серьезного ремонта.

Если регулировка клапанов и форсунок проверяется во время устранения неполадок или до 1500 моточасов или 1 года рекомендованного интервала техобслуживания, регулировка не является необходимой, если результаты измерений не расходятся с лимитом.

Valve and Injector Adjustment Limits		
Top Stop Injector Preload: 0.6 to 0.7 N•m [5 to 6 in-lb]		
	mm	in
Intake Valve	0.28	0.011
Exhaust Valve	0.58	0.023

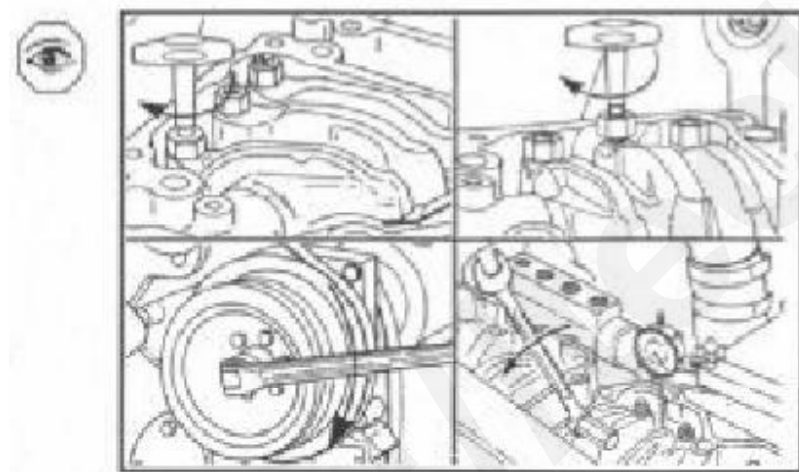
Все регулировки клапанов, форсунок и коромысел должны проводиться только на холодном двигателе(любая стабильная температура в 60°C(140°F) или ниже).

Valve and Injector Recheck Limits			
Top Stop Injector Preload: 0.00 to 0.05 mm [0.00 to 0.002 in] Lash			
	mm		in
Intake Valve	0.15	MIN	0.006
	0.41	MAX	0.016
Exhaust Valve	0.46	MIN	0.018
	0.76	MAX	0.030

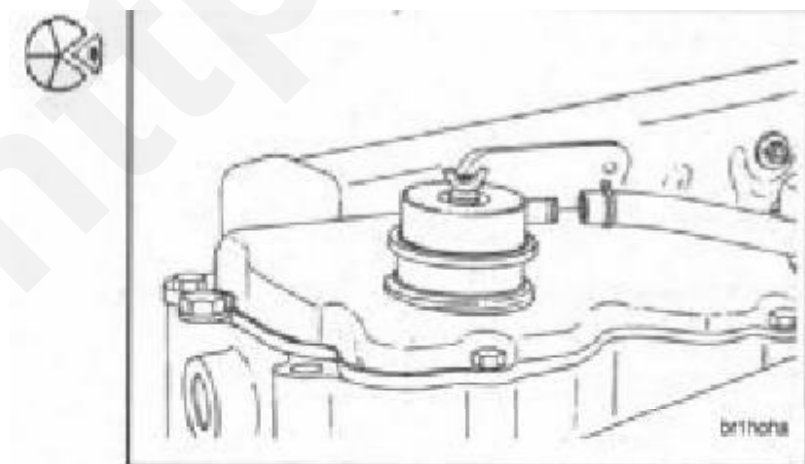


Примечание

После любой переборки или серьезного ремонта двигателя, где требовалось нарушить установку форсунок, перенастройте все клапана и форсунки. Завершив процедуру установки, продолжайте поворачивать коленчатый вал и проверяйте (при необходимости регулируйте) установку форсунок на цилиндрах №2, №3, и №6. Это обезопасит распредвал и ось коромысел от отклонений, которые могут произойти при начальной регулировке.



Отключите воздушный переходник.
Удалите трубку из сапуна картера.



Снимите крышки, закрывающие коромысла.

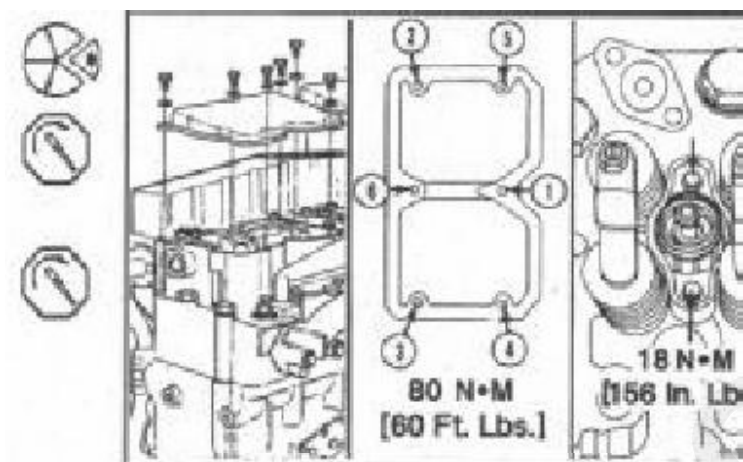
Затяните крепления полости коромысел.

Усилие затяга: 80 Н.м (60 футо-фунтов)

Затяните удерживающие крепления форсунок накрест (только для двигателей без STC)

Усилие затяга: 18 Н.м (156 футо-дймов)

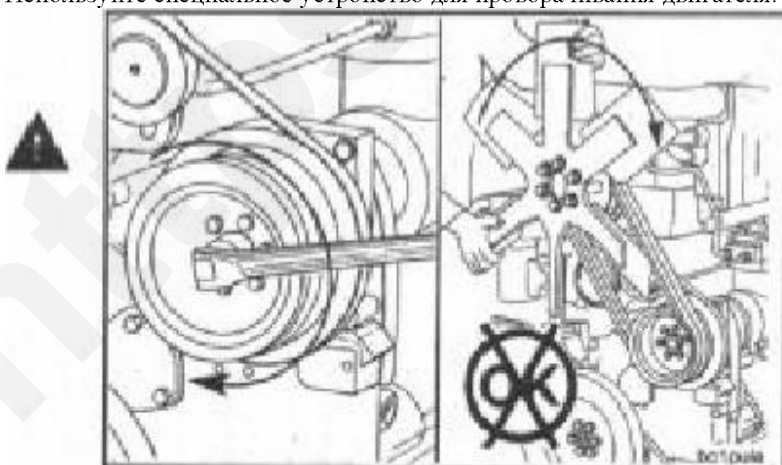
Затяните одиночное удерживающее крепление форсунки (только для двигателей с STC)
Усилие затяга: 45 Н.м (35 футо-фунтов)



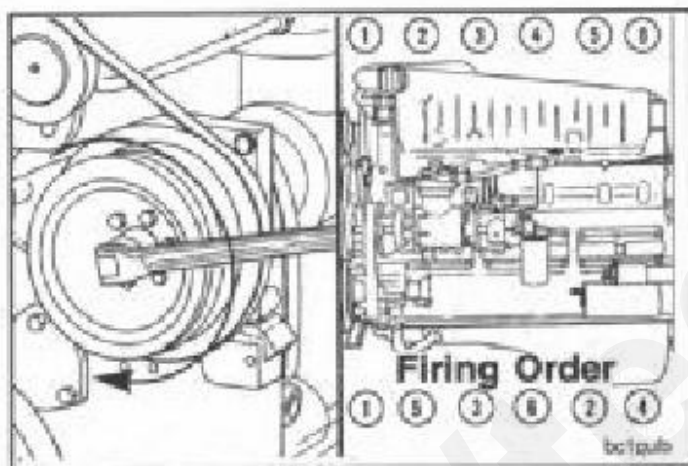
Регулировочные метки клапанов расположены на устройстве для проворачивания двигателя. Метки совмещаются с указателем (выбитым или прикрученным в зависимости от модели двигателя) на крышке механизма.

Предупреждение: Не тяните за вентилятор для ручного проворота двигателя. Это может повредить лопасти вентилятора. Повреждение лопастей может привести к выходу вентилятора из строя или к получению телесных повреждений.

Используйте специальное устройство для проворачивания двигателя.

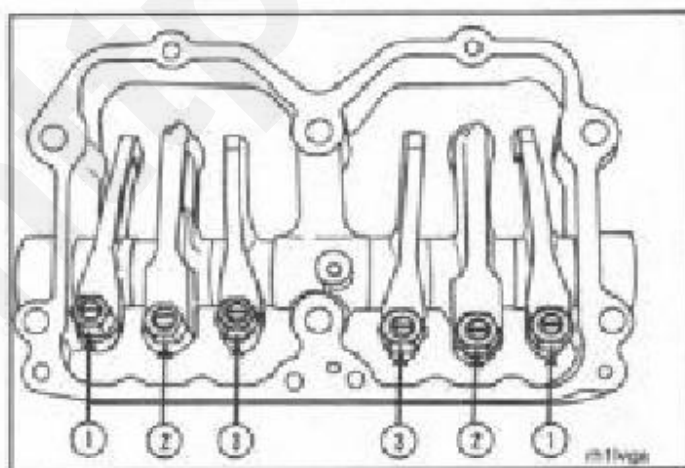


Вращение коленчатого вала осуществляется по часовой стрелке, если смотреть спереди двигателя
Цилиндры пронумерованы с переднего конца двигателя.
Порядок зажигания 1-5-3-6-2-4.



Каждый цилиндр имеет три коромысла. Коромысло, ближайшее к центру гнезда-это впускной клапан.

- Коромысло выпускного клапана(1)
- Коромысло форсунки (2)
- Коромысло впускного клапана (3)



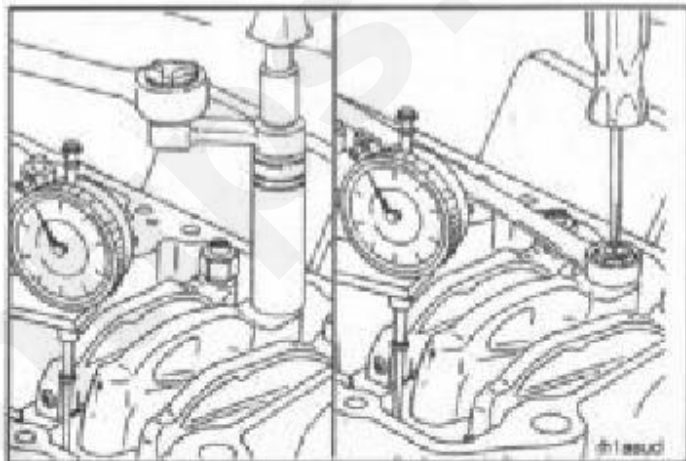
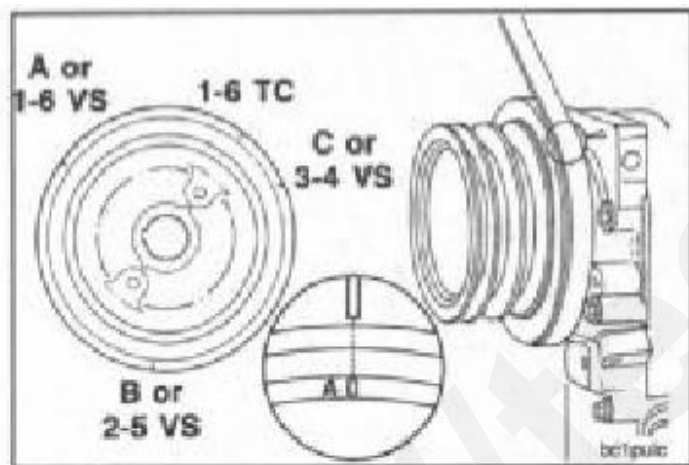
Процедуры регулировки форсунок.

Существуют три метода, которые обычно используют для Регулировки форсунок на двигателях Big Cam NT.

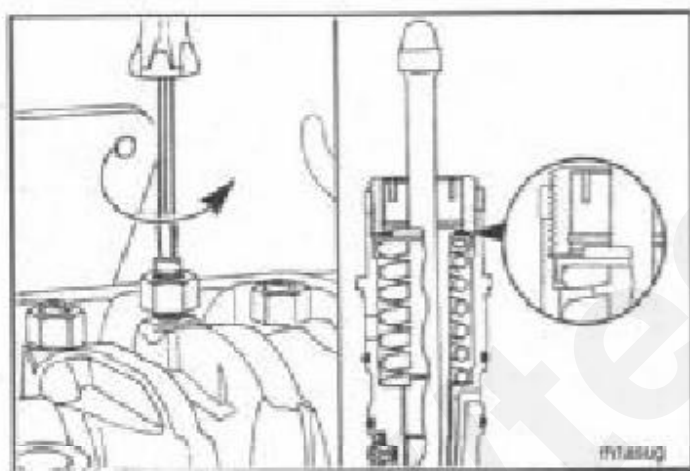
- Индикаторный метод
- Внутренняя базовая окружность (IBC) полной остановки-нулевой удар
- Внешняя базовая окружность (ОВС)

Индикаторный метод используется на двигателях без STC,
Оборудованными форсунками типа РТД.

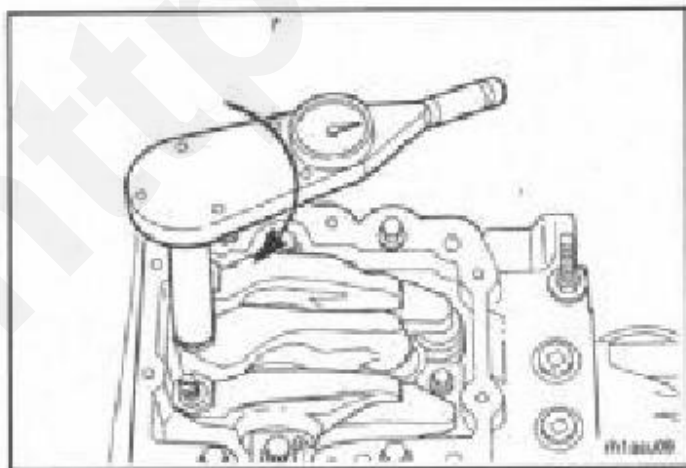
Такой дизайн форсунок не имеет наконечника плунжера, но требует
Установки плунжерной подачи в двигателе



Метод внутренней базовой окружности используется на двигателях, оборудованных РТД с фиксированным временем полной остановки и форсунками STC с наконечником плунжера. Такой дизайн форсунки позволяет плунжерной подаче быть установленной на форсунку снаружи двигателя.



Метод внешнего базового круга используется в двигателях NTA-450, CPL 653 или 654, где установлена плунжерная вставка форсунки с форсункой, установленной в двигателе и плунжером, утопленным в наконечнике форсунки.



Следующие процедуры объясняют три метода регулировки клапанов и форсунок.

Примечание: Прочитайте внимательно данные процедуры перед тем, как привести в исполнение.

Dial Indicator Method		IBC T.S. Zero Lash Method		OBC Method
CPL 0460	CPL 0567	CPL 0523	CPL 1315	CPL 0653 ⁺
CPL 0461	CPL 0573	CPL 0558	CPL 1381	CPL 0654 ⁺
CPL 0462	CPL 0574	CPL 0702	CPL 1382	
CPL 0463	CPL 0575	CPL 0757	CPL 1383	
CPL 0499	CPL 0582	CPL 0808	CPL 1415	
CPL 0512	CPL 0583	CPL 0808*	CPL 1416	
CPL 0538	CPL 0608	CPL 0809	CPL 1417	
CPL 0539	CPL 0850	CPL 0869*	CPL 1418	
CPL 0540	CPL 0857	CPL 0990*	CPL 1421*	
CPL 0541	CPL 0870	CPL 0991*	CPL 1425	
CPL 0542	CPL 0899	CPL 1183	CPL 1436*	
CPL 0545	CPL 0706	CPL 1183 ⁺	CPL 1502	
CPL 0551	CPL 0718	CPL 1184	CPL 1546	
CPL 0552	CPL 0732	CPL 1197	CPL 1557	
CPL 0553	CPL 0733	CPL 1204	CPL 1576	
CPL 0554	CPL 1310	CPL 1252	CPL 1594	
CPL 0566	CPL 1401	CPL 1255	CPL 1600	
		CPL 1314*		

* Note: Use bolt-on MVT pointer bracket for setting the overhead.

Регулировка форсунок-индикаторный метод (только для форсунок неполной остановки)

Клапана и форсунки одного цилиндра не регулируются по одной и той же метке на устройстве для проворачивания двигателя.

Одна пара клапанов и форсунка регулируются на каждой из отметок устройства перед переводением его на другую отметку регулирования.

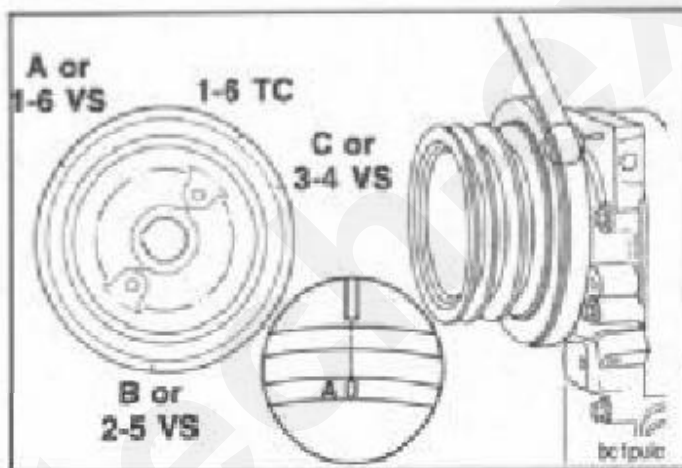
Два полных оборота коленвала требуются для регулировки клапанов и форсунок.

Injector and Valve Adjustment Sequence			
Bar Engine in Direction of Rotation	Pulley Position	Set Cylinder	
		Injector	Valve
Start	A	3	5
Advance to	B	6	3
Advance to	C	2	6
Advance to	A	4	2
Advance to	B	1	4
Advance to	C	5	1

Firing Order: 1-5-3-6-2-4

01100vd

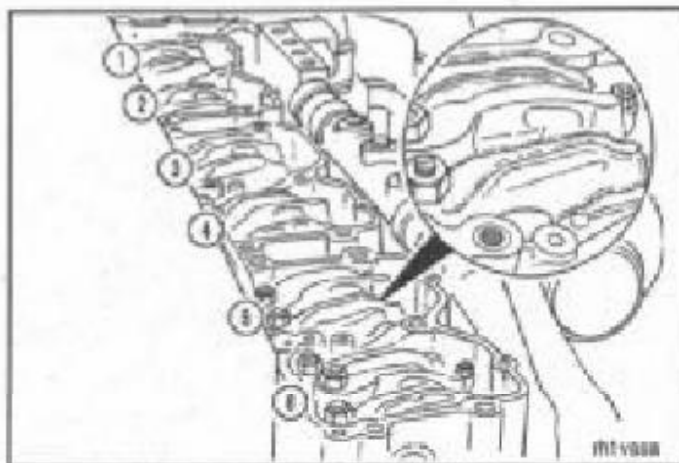
Проворачивайте устройство для прокручивания коленвала по часовой стрелке, пока регулировочная метка клапана "А" на устройстве не совпадет с выбитым указателем на крышке механизма.



Проверьте коромысла клапанов в цилиндре №5, чтобы убедиться, что они закрыты.

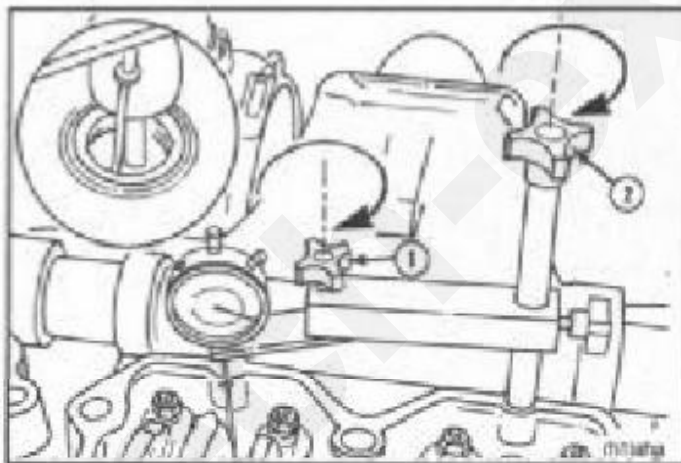
Примечание: Оба клапана закрыты, когда оба коромысла можно свободно двигать из стороны в сторону рукой.

Если клапана не закрыты, поверните устройство для поворота коленвала на один полный оборот, так чтобы метка "А" снова совпала с выбитым указателем. Если регулировочные болты коромысел были ослаблены, или еще не отрегулированы, осмотрите толкатели клапанов, когда двигатель подходит к отметке "А". Оба толкателя клапанов опустятся вниз (клапан закрыт), если у двигателя правильный ход поршня.



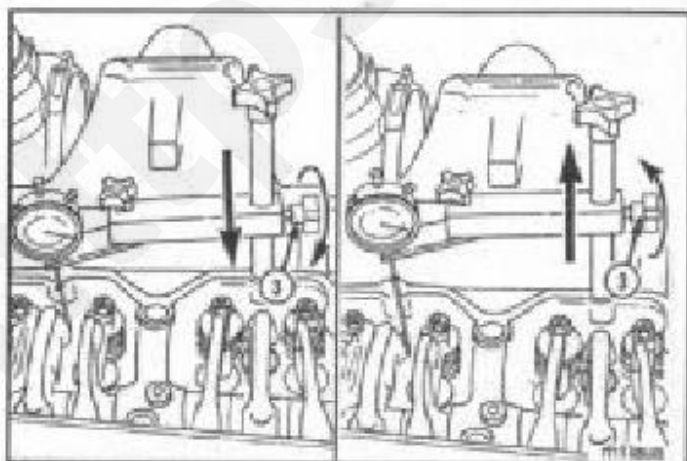
Внимание: для предотвращения повреждения индикатора и получения неправильных сведений, установите удлинитель индикатора так, чтобы он свободил коромысло.

Установите индикатор, и держатель из Части №3823610, набора для регулировки форсунок так, чтобы удлинитель для индикатора был на вершине кромки плунжера для цилиндра №3.
Крепко затяните барашек(1) и установите барашек(2) на место



Ослабьте барашек(3) и опустите индикатор напротив кромки плунжера, пока стержень полностью не вожмется.

Поднимите индикатор приблизительно на 0,63мм(0,025 дюйма) и затяните барашек(3) чтобы удержать индикатор в данной позиции.



Предупреждение: плунжер форсунки подпружинен. Не позволяйте инструменту выскальзывать. Это может привести к травме.

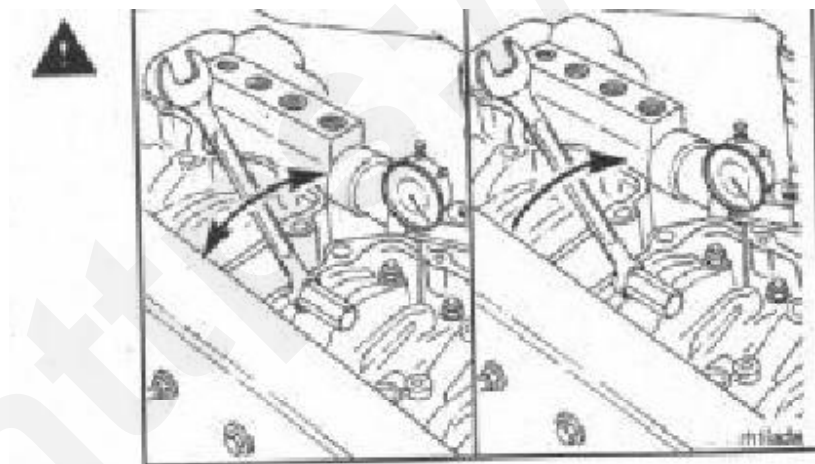
Используйте силовой привод коромысла ST-1193 и ослабьте плунжер форсунки, чтобы убедиться, что масло и топливо удалены из узла форсунки. Позвольте приводу плавно возвратиться для предотвращения поломки индикатора. Снова задействуйте силовой привод и установите индикатор на "0", удерживая плунжер форсунки внизу.

Медленно освободите привод и проверьте показания индикатора. Если показания индикатора не соответствуют надлежащим спецификациям, переходите к следующему шагу.

Ход плунжера форсунки.

Мм	дюймы
5.79	0.228

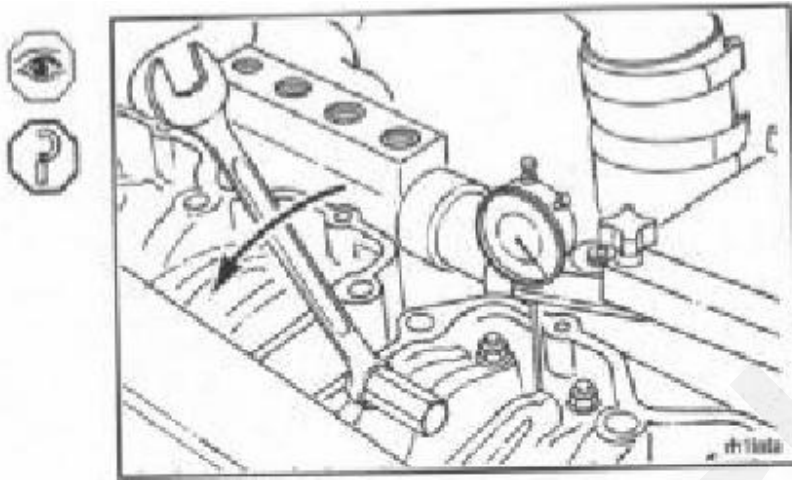
Если ход индикатора есть в спецификации, обратитесь к регулировке клапанов и крестовин в цилиндре №5, как описано в "Регулировке Крестовин" и в "Регулировке Клапанов" позднее в этой секции.



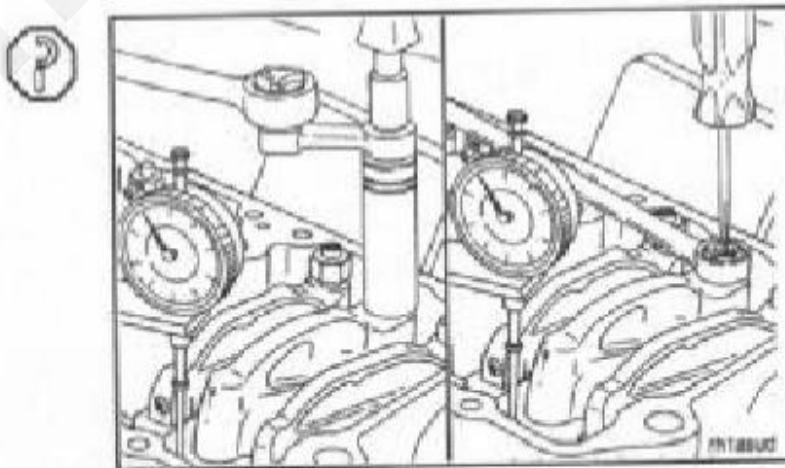
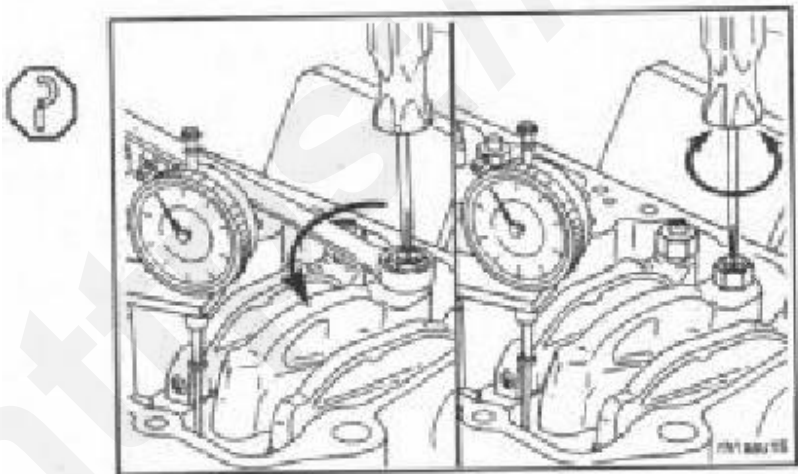
Ослабьте фиксирующую гайку на регулировочном болте форсунки. Поверните регулировочный болт по или против часовой стрелки для установки плунжера форсунки в соответствии со следующими показаниями индикатора:

Ход плунжера форсунки.

Мм	дюймы
5.79	0.228

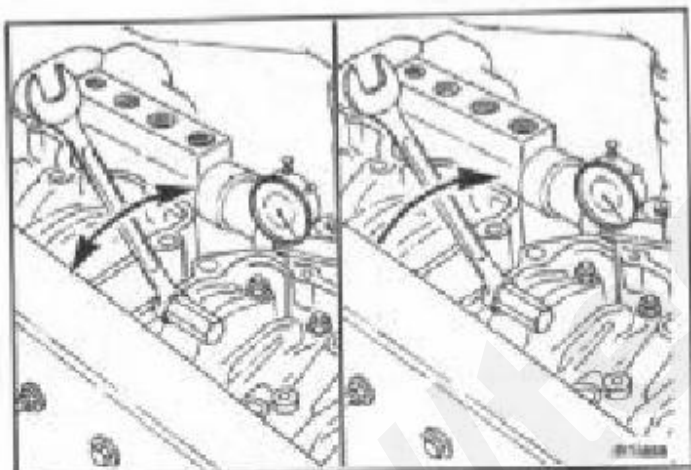


Держите регулировочный болт в данной позиции.
 Регулировочный болт не должен проворачиваться, когда Вы затягиваете фиксирующую гайку. Затяните ее со следующими усилиями:
 С адаптером торцевого ключа, № ST-669
 47 Н.м (35 футо-фунтов)
 Без адаптера
 61 Н.м (45 футо-фунтов)

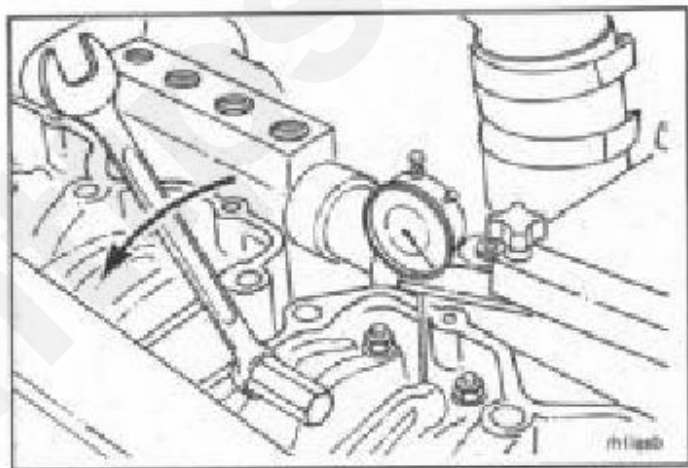


Предупреждение: Плунжер форсунки подпружинен. Не позволяйте инструменту выскальзывать. В результате можно пострадать.

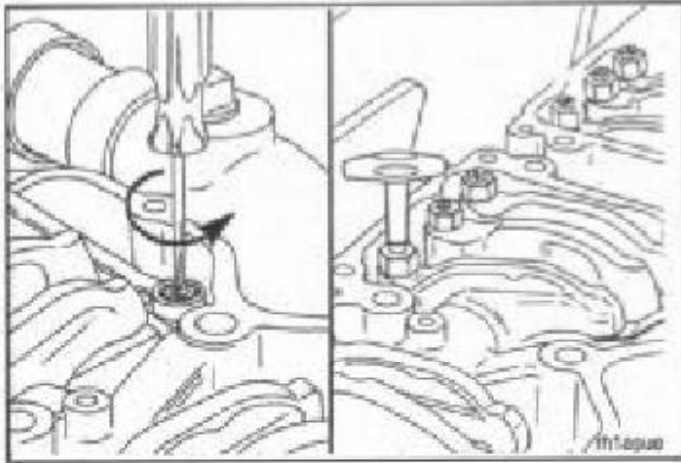
Приведите в действие рычаг ключа форсунки. Дайте рычагу плавно вернуться назад для предотвращения повреждений индикатора. Удерживайте плунжер форсунки у основания его хода и установите "0" на индикаторе.



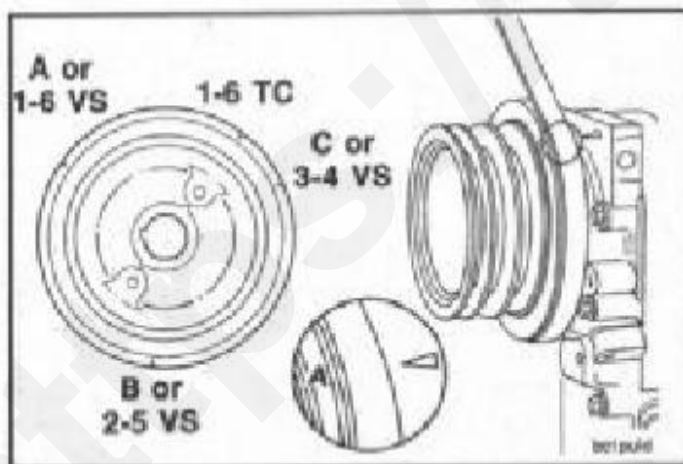
Позвольте рычагу ключа форсунки плавно вернуться. Проверьте показания индикатора. Если они не соответствуют требуемым спецификациям, повторите процедуру регулировки еще раз.



Отрегулируйте крестовины и клапана на цилиндре №5 до того, как прокрутить устройство на следующую метку клапана. Обратитесь к "Регулировке крестовин" и к "Регулировке Клапанов" далее в этой секции.



После регулировки крестовин и клапанов на цилиндре №5, прокрутите устройство так, чтобы следующая метка регулировки клапана (B) на устройстве проворачивания двигателя совпала с выбитым указателем на крышке механизма.



Отрегулируйте форсунку №6 и крестовины и клапана в цилиндре №3. Следуйте регулировочной последовательности для клапанов и форсунок.

Следуйте регулировочной последовательности для клапанов и форсунок, повторите процесс для регулировки всех клапанов, крестовин и форсунок в точности.

Injector and Valve Adjustment Sequence			
Bar Engine in Direction of Rotation	Pulley Position	Set Cylinder	
		Injector	Valve
Start	A	3	5
Advance to	B	6	3
Advance to	C	2	6
Advance to	A	4	2
Advance to	B	1	4
Advance to	C	5	1

Firing Order: 1-5-3-6-2-4

a1100vd

Регулировка форсунок-метод полной остановки нулевого удара (для двигателей без STC)

Последовательность регулировки такая же, как и для индикаторного метода.

Клапана и форсунки одного цилиндра не регулируются по одной установочной метке на устройстве проворота коленчатого вала.

Injector and Valve Adjustment Sequence			
Bar Engine in Direction of Rotation	Pulley Position	Set Cylinder	
		Injector	Valve
Start	A	3	5
Advance to	B	6	3
Advance to	C	2	6
Advance to	A	4	2
Advance to	B	1	4
Advance to	C	5	1

Firing Order: 1-5-3-6-2-4

a1100vd

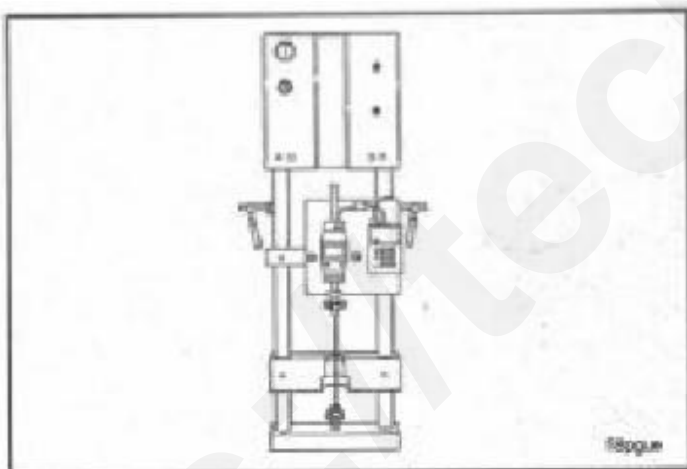
Одна пара клапанов и одна форсунка регулируются при каждой установочной метке до того, как повернуть устройство на следующую метку.

Два полных проворота коленчатого вала требуются для регулировки клапанов и форсунок.

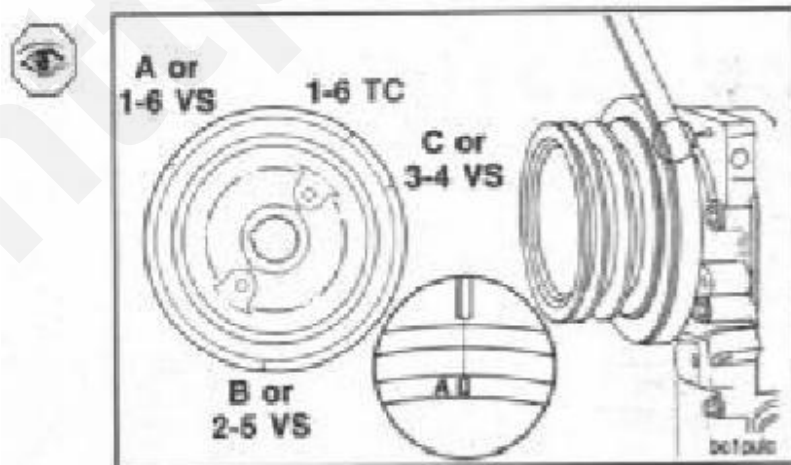
Для этого метода должен быть установлен ход плунжера форсунки, а сама форсунка удалена из двигателя.

Внимание: Ход плунжера форсунки может быть установлен только тогда, когда форсунка удалена из двигателя.

Часть №3822696, Регулировочные инструменты, должны быть использованы для регулировки. Обратитесь к бюллетеню №3810344 для полноостановочных форсунок



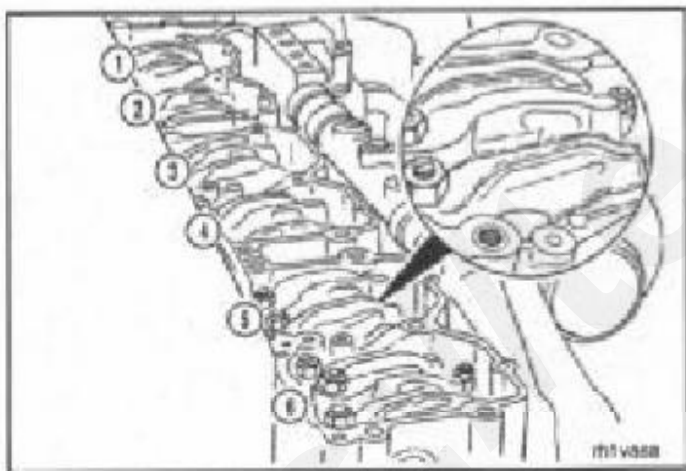
Проворачивайте устройство для вращения коленчатого вала по часовой стрелке, пока установочная метка клапана "А" на устройстве для вращения не совпадет с выбитым указателем.



Проверьте коромысла клапанов в цилиндре №5, чтобы убедиться, что оба клапана закрыты.

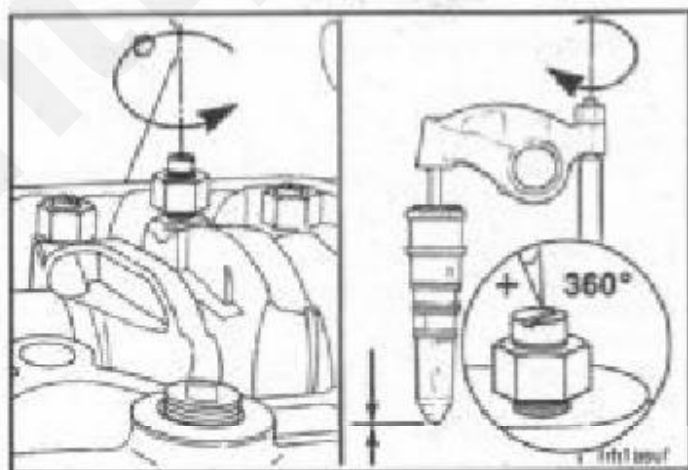
Примечание: оба клапана закрыты, когда оба коромысла ослаблены и могут качаться руками из стороны в сторону. Если оба клапана **не** закрыты, проверните коленвал на один полный поворот, и снова совместите отметка "А" с выбитым указателем.

Если регулировочные болты коромысел были ослаблены или еще не отрегулированы, осмотрите толкатели, когда двигатель подходит к отметке "А". Оба толкателя опустятся вниз (клапана закрыты), если у двигателя правильный ход поршня.

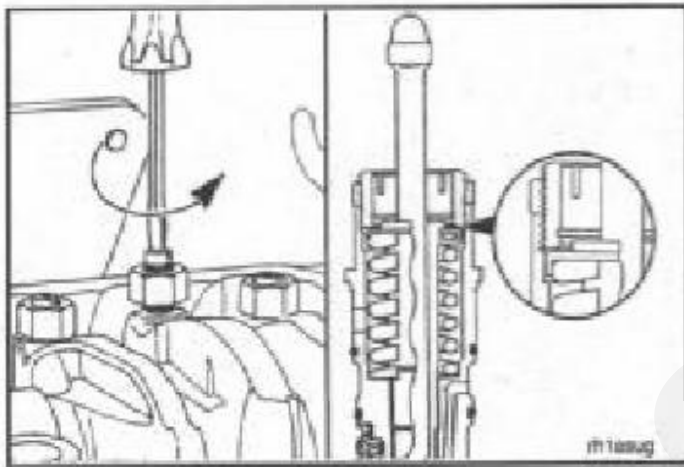


Ослабьте фиксирующую гайку на регулировочном болте форсунки цилиндра №3. Заверните регулировочный болт, пока все пространство не уйдет между коромыслом и тягой форсунки.

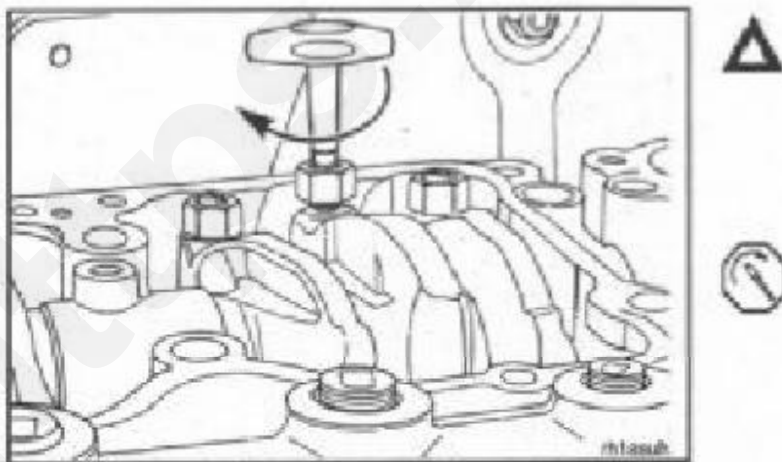
Закрутите болт на еще один оборот для того, чтобы правильно зафиксировать тягу.



Ослабьте болт регулировки форсунки до тех пор, пока пружинный держатель прокладки не коснется полноостановочного болта.



Внимание: Перетягивание регулировочного болта форсунки при установке может нанести вред кулачку распредвала форсунки, и повредить двигатель.



Используйте силовой ключ № 3376592, чтобы затянуть регулировочный болт форсунки.

Усилие затяга: 0.6-0.7 Н.м (5-6 футо-дюймов)

Удерживайте регулировочный болт в этой позиции. Он не должен провернуться, когда Вы будете затягивать фиксирующую гайку.

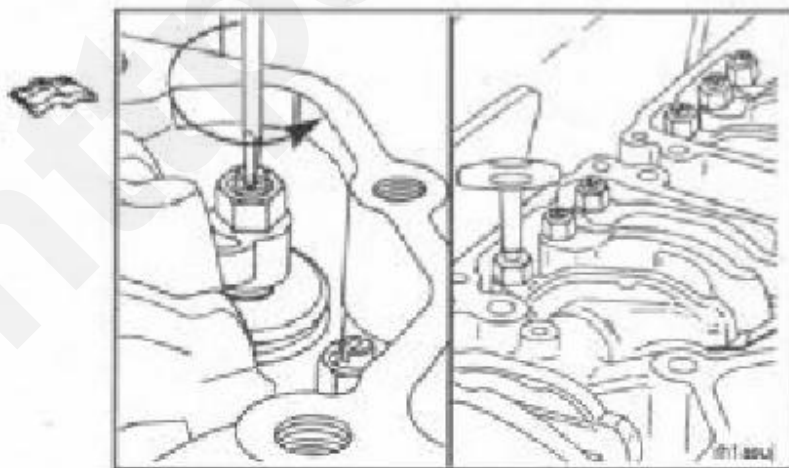
Усилие затяга:

С адаптером силового ключа № ST-669
47Н. м (35 футо-фунтов)

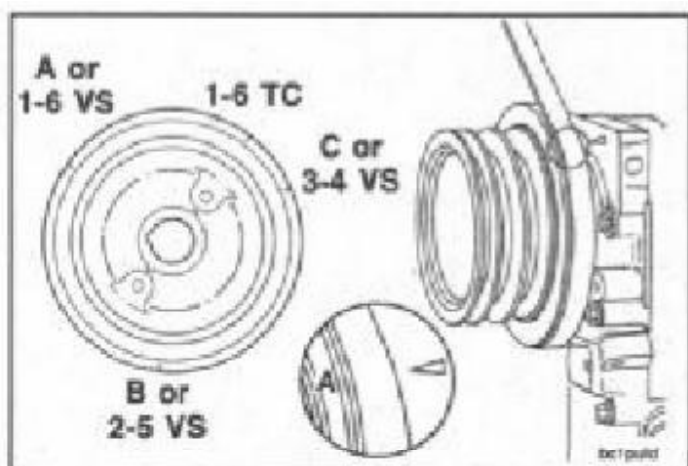
Без адаптера- 61 Н.м (45 футо-фунтов)



Отрегулируйте крестовины и клапана в цилиндре №5 перед тем, как перейти к следующей метке регулировки клапанов. Обратитесь к “Регулировке крестовин” и “Регулировке клапанов”.



После регулировки клапанов и крестовин в цилиндре №5, проверните устройство так, чтобы метка следующего клапана (B) на этом устройстве совпала с выбитым указателем.



Отрегулируйте форсунку №6 и клапана и крестовины в цилиндре №3.
 Повторите процесс в соответствии с последовательностью регулировки клапанов и форсунок, чтобы отрегулировать клапана, крестовины и форсунки правильно.

Injector and Valve Adjustment Sequence			
Bar Engine in Direction of Rotation	Pulley Position	Set Cylinder	
		Injector	Valve
Start	A	3	5
Advance to	B	6	3
Advance to	C	2	6
Advance to	A	4	2
Advance to	B	1	4
Advance to	C	5	1

Firing Order: 1-5-3-6-2-4

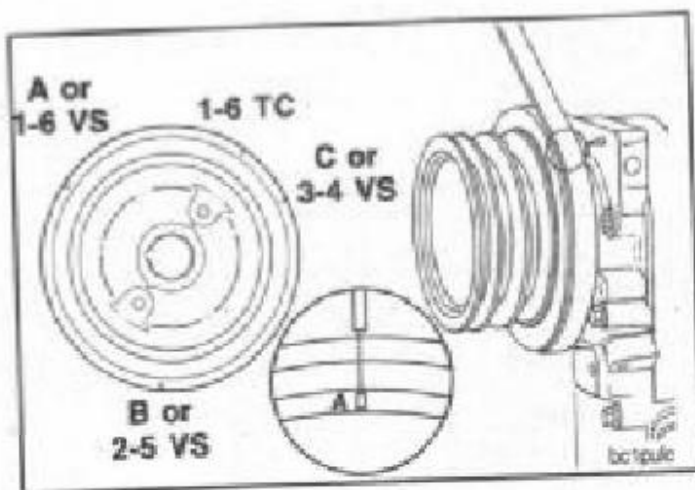
Регулировка форсунок-метод полной остановки нулевого удара (для двигателей с STC)

Установки форсунок STC сделаны в той же самой позиции регулировки форсунок на устройстве для проворота коленчатого вала, что и в индикаторном методе.

Bar Engine in Direction of Rotation	Pulley Position	Set Cylinder	
		Injector	Valve
Start	A	3	5
Advance to	B	6	3
Advance to	C	2	6
Advance to	A	4	2
Advance to	B	1	4
Advance to	C	5	1

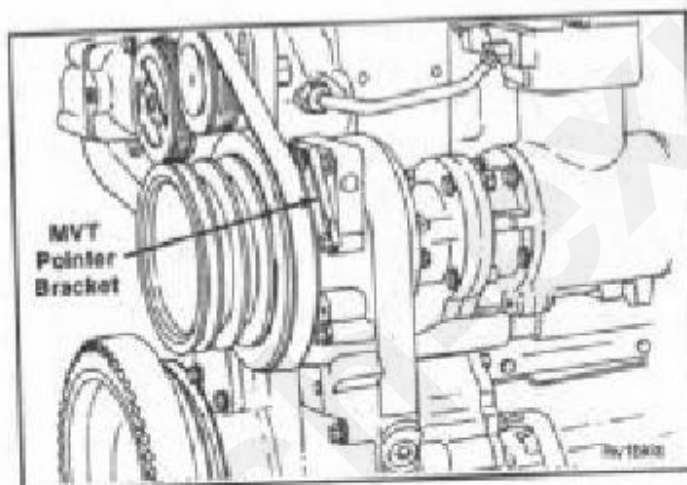
Firing Order: 1-5-3-6-2-4

Проверните устройство для проворота коленвала по **часовой стрелке** так, чтобы метка на устройстве совпала с выбитым указателем на корпусе или привинченным указателем для двигателей NTA-450.



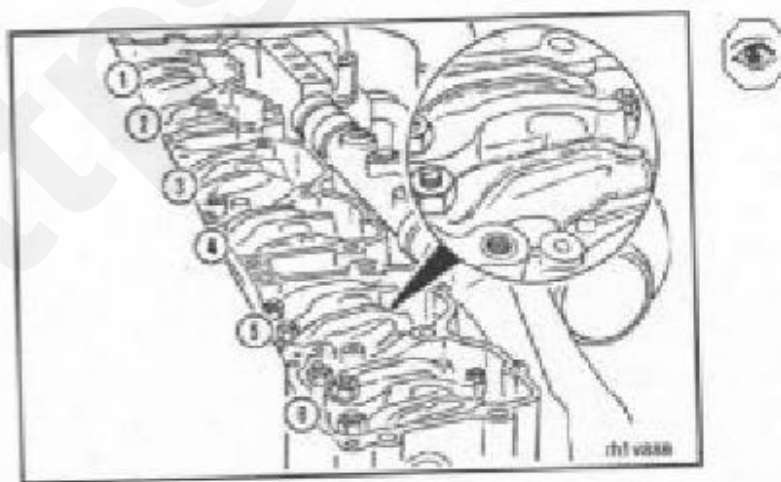
Двигатели NTA450(CPL908,989,990,991,1193,1314,1421,1436) Оборудованы специальным прикрученным указателем, который совпадает с регулировочными метками на устройстве проворота коленвала в соответствии со специальным дизайном распредвала. Этот указатель расположен на 40 градусов по часовой стрелке от выбитого указателя на механизме.

Примечание: Не используйте отметку TC(верхняя точка) на устройстве проворота коленвала вместе с привинченным указателем.



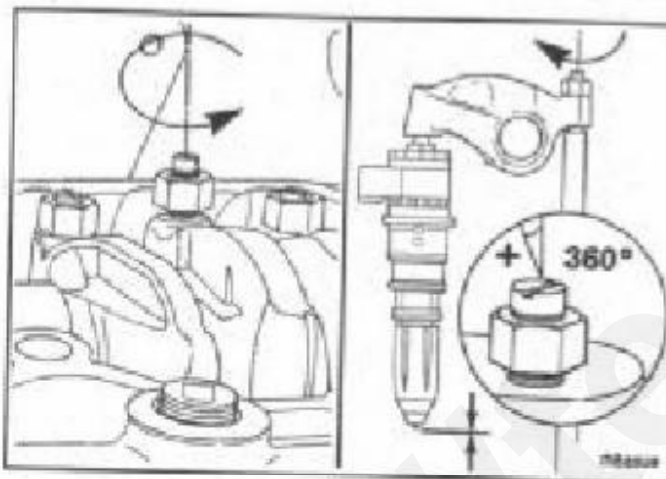
Проверьте коромысла в цилиндре №5, чтобы убедиться, что клапана закрыты.

Примечание: Оба клапана закрыты, когда коромысла ослаблены и могут свободно ходить из стороны в сторону. Если клапана не закрыты, проверните коленвал на один полный оборот так, чтобы метка "А" на устройстве проворота коленвала совпала с выбитым или прикрученным указателем. Если регулировочные болты коромысел были ослаблены или **не** отрегулированы, осмотрите толкатели, когда двигатель подходит к отметке "А". Оба толкателя уйдут вниз (клапана закрыты), если у двигателя правильный ход поршня.

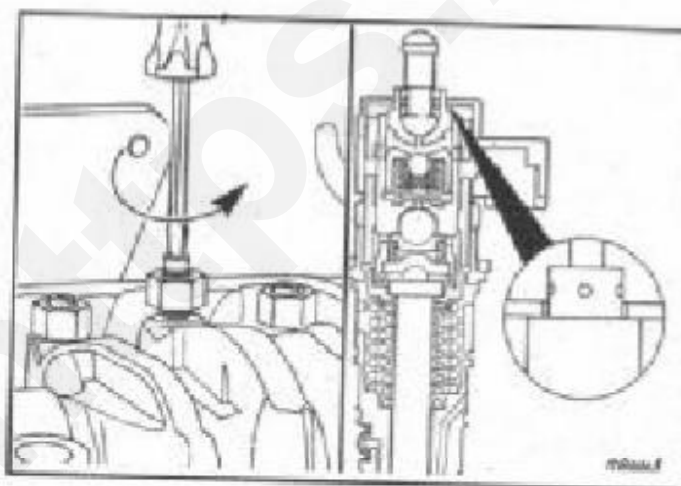


Ослабьте фиксирующую гайку на регулировочном болте форсунки в цилиндре №3. Затяните регулировочный болт, пока пространство между коромыслом и тягой не исчезнет.

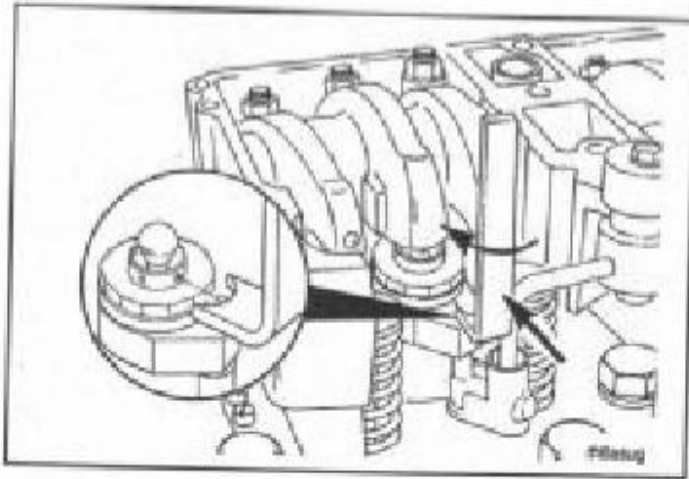
Затяните регулировочный болт на один оборот, чтобы правильно посадить тягу.



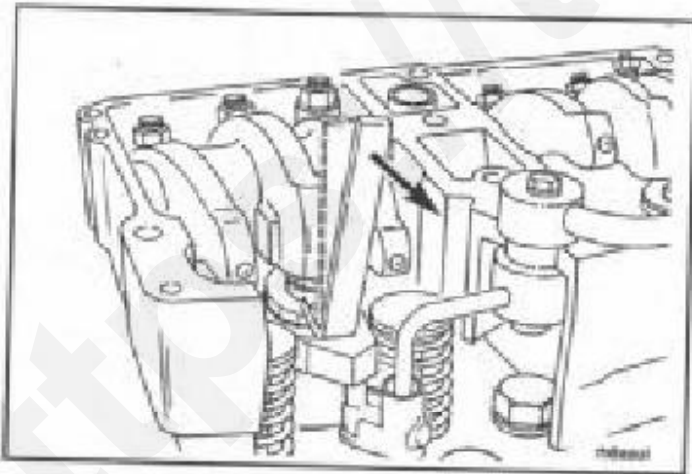
Ослабьте регулировочный болт, пока кулачек STC не коснется верхнего колпачка форсунки.



Поместите удерживающий инструмент кулачка STC №3823348 на верхнюю поверхность колпачка форсунки STC. Поверните инструмент вокруг кулачка, пока фиксирующий язычок инструмента не попадет в одно из четырех отверстий на вершине кулачка.



Надавите пальцем на рукоятку инструмента, чтобы приподнять кулачек в максимально-верхнюю позицию.

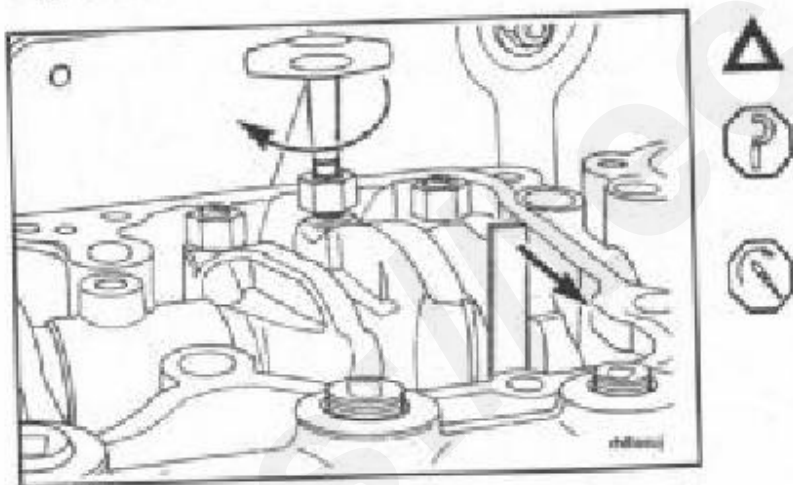


Внимание: Перетягивание регулировочного болта форсунки при установке может привести к поломке кулачка распредвала форсунки, что в свою очередь может привести к поломке двигателя.

Удерживая кулачек в поднятом положении, используйте силовой ключ № 3376592 чтобы затянуть регулировочный болт

Усилие затяга: 0.6-0.7 Н.м (5-6 футо-дюймов)

Примечание: Приложите усилие на ручку инструмента, удерживающего кулачек, достаточное для того, чтобы кулачек не ушел вниз при затягивании регулировочного болта с усилием в 0.6-0.7 Н.м (5-6 футо-дюймов).



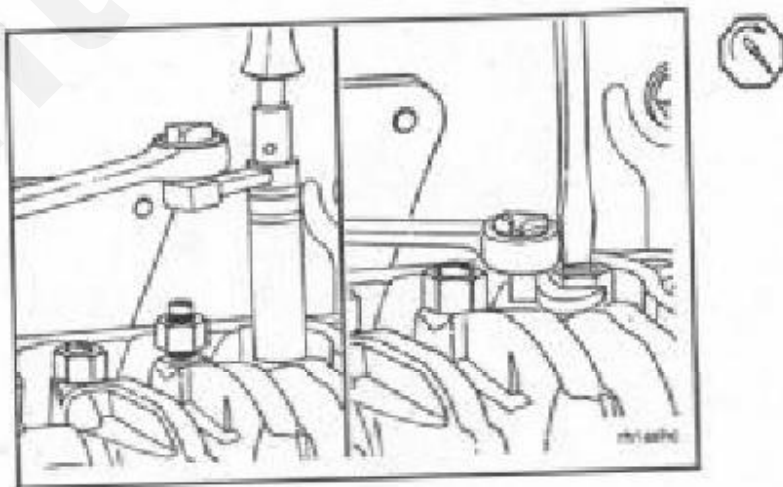
Держите регулировочный болт в этом положении. Он не должен провернуться, когда Вы будете затягивать фиксирующую гайку.

Затяните гайку со следующим усилием:

С адаптером силового ключа № ST-669:

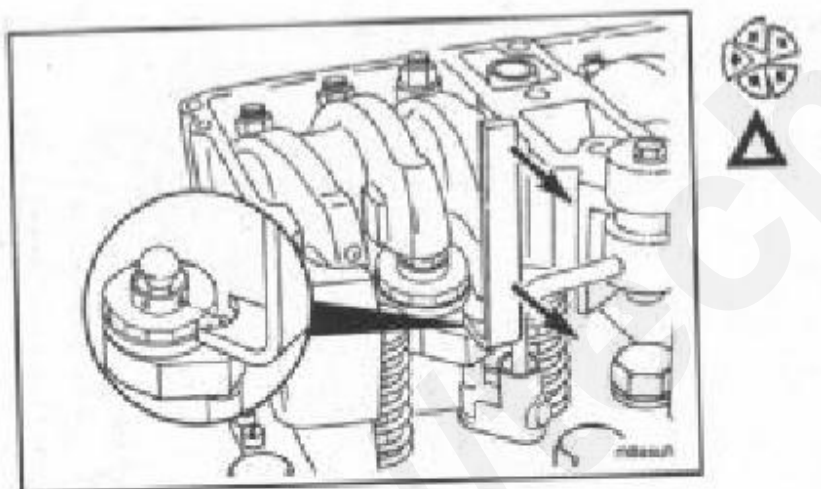
47 Н.м (35 футо-фунтов)

Без адаптера: 61 Н.м (45 футо-фунтов).

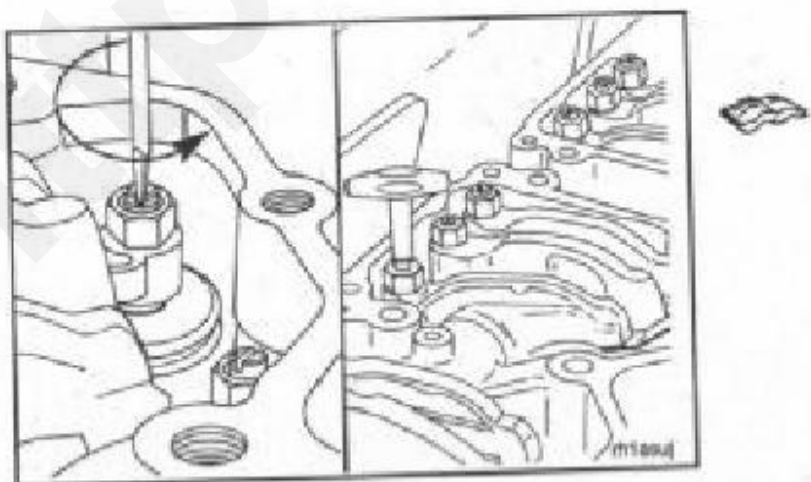


Удалите поддерживающий инструмент кулачка.

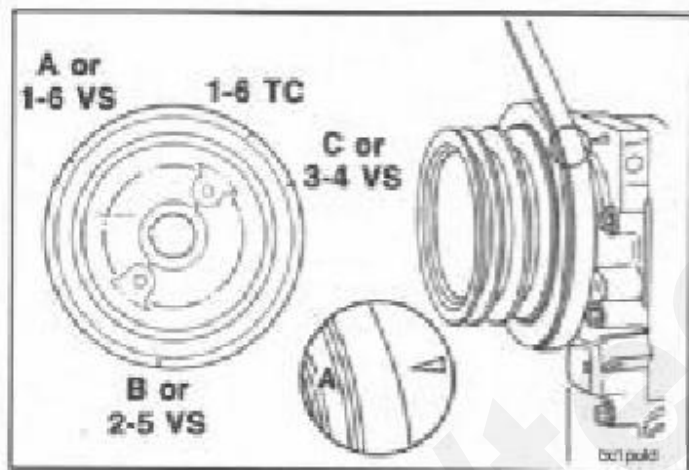
Внимание: Инструмент для держания кулачка должен быть удален до того, как будет провернут коленвал. Это обезопасит инструмент и кулачек от поломки.



Отрегулируйте крестовины и клапана в цилиндре №5 перед тем, как прокрутить коленвал на новую метку регулировки клапанов. Обратитесь к «Регулировке крестовин» и «Регулировке клапанов» далее в этой секции.



После регулировки крестовин и клапанов в цилиндре №5, прокрутите устройство для вращения коленвала на следующую метку регулировки клапанов "B" так, чтобы она совпала с выбитым или прикрученным указателем на корпусе.



Отрегулируйте крестовины, клапана и форсунки в соответствии с Последовательностью регулировки клапанов и форсунок. Повторите процесс регулировки клапанов, крестовин и форсунок правильно.

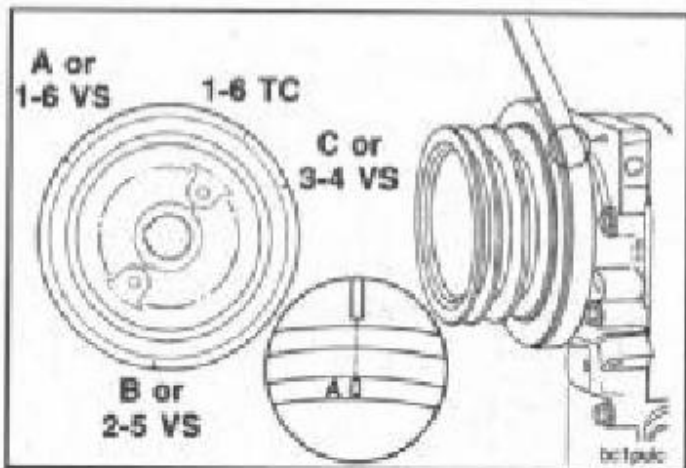
Injector and Valve Adjustment Sequence			
Bar Engine In Direction of Rotation	Pulley Position	Set Cylinder	
		Injector	Valve
Start	A	3	5
Advance to	B	6	3
Advance to	C	2	6
Advance to	A	4	2
Advance to	B	1	4
Advance to	C	5	1

Firing Order: 1-5-3-6-2-4

Регулировка форсунок-метод внешнего базового круга (для двигателей NTGA-450).

Проверните двигатель в направлении вращения двигателя. Устройство для проворота коленвала будет вращаться по часовой стрелке на правостороннем двигателях, если смотреть спереди. Совместите метку "A" или "1-6VS" с привинченным указателем.

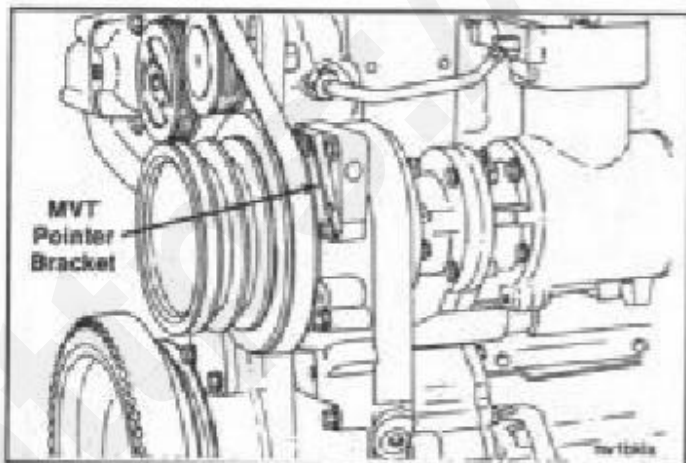
Примечание: На двигателях NTGA-450 форма распредвала такова, что необходимо отрегулировать все 6 форсунок перед регулировкой клапанов. Для регулировки крестовин и клапанов используйте метод полной остановки нулевого удара или последовательность ИВС и следуйте процедурам для "Регулировки крестовин" и "Регулировки клапанов" далее в этой секции.



Двигатели NTTA-450 (CPL 653и 654) оборудованы специальным привинченным указателем, который должен совпасть с метками на устройстве для прокручивания коленвала в соответствии со специальной формой распредвала.

Указатель расположен на 40 градусов по часовой стрелке от выбитого указателя на корпусе.

Примечание: Не используйте метку “ТС”(верхняя точка) на устройстве для проворота коленвала вместе с привинченным указателем.



Проверьте коромысла в цилиндре №1, чтобы убедиться, что оба клапана закрыты.

Примечание: Оба впускных и выпускных клапана закрыты, когда оба коромысла свободны и могут качаться из стороны в сторону руками. Если клапана не закрыты, проверните коленвал на один полный оборот так, чтобы метка “А” на устройстве для проворота совпала с привинченным указателем.

Если регулировочные болты коромысла были ослаблены или не отрегулированы, осмотрите толкатели при прокручивании двигателя к метке “А”. Оба толкателя опустятся вниз (клапана закрыты), если у двигателя правильный ход поршня.

Outer Base Circle (OBC) Injector Adjustment Sequence		
Bar Engine In Direction of Rotation	Pulley Position	Set Cylinder Injector
Start	A	1
Advance to	B	5
Advance to	C	3
Advance to	A	6
Advance to	B	2
Advance to	C	4
Firing Order: 1-5-3-6-2-4		

Используйте силовой ключ с индикатором, чтобы затянуть регулировочный болт коромысла с усилием 11 Н.м(100 футо-дюймов). Держите ключ таким образом, чтобы видеть индикатор, для того, чтобы убедиться в правильности действия.

Силовой ключ должен быть откалиброван, иметь цену деления в 0.28 Н.м (2.5футо-дюйма) и иметь шкалу до 17Н. м(100 футо-фунтов)

На без тормозных двигателях, если регулировочный болт форсунки короткого типа, будьте осторожны, так как отвертка может соскочить из шлица. Эти болты могут быть заменены на другие.

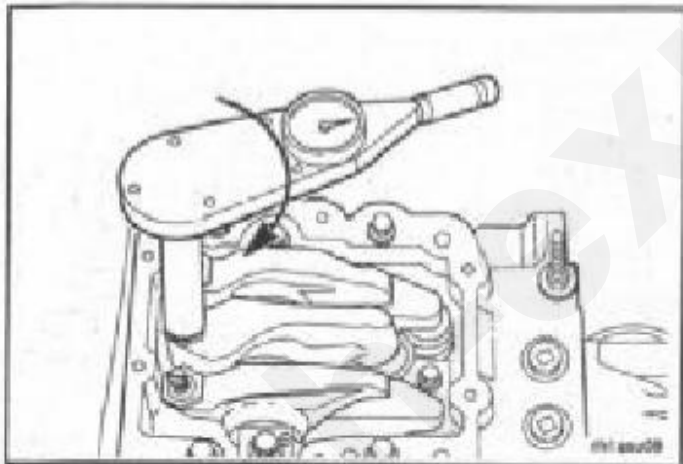
Держите регулировочный болт в такой позиции. Он не должен провернуться при затягивании фиксирующей гайки.

Затяните гайку со следующим усилием:

С адаптером силового ключа №ST-669

47 Н.м(35 футо-фунтов)

Без адаптера 61 Н.м (45 футо-фунтов)

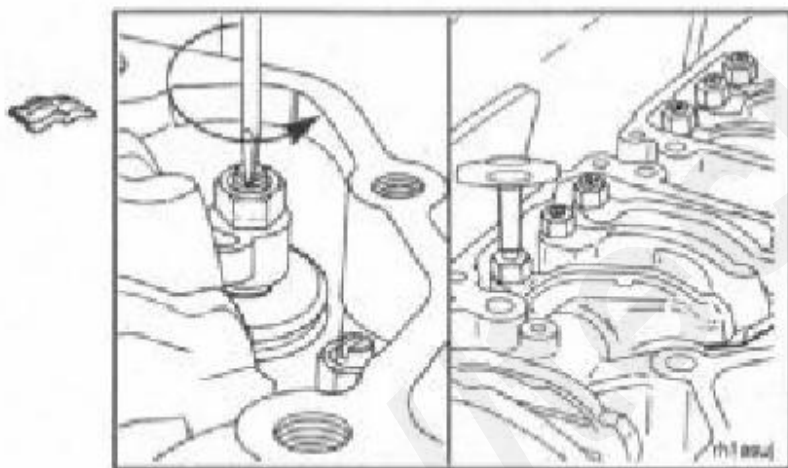


После регулировки первой форсунки проверните устройство для проворота коленвала так, чтобы следующая метка регулировки форсунки "B" совпала с привинченным указателем. Продолжите этот процесс, пока все 6 форсунок не будут отрегулированы.

Outer Base Circle (OBC) Injector Adjustment Sequence		
Bar Engine In Direction of Rotation	Pulley Position	Set Cylinder Injector
Start	A	1
Advance to	B	5
Advance to	C	3
Advance to	A	6
Advance to B	B	2
Advance to	C	4
Firing Order: 1-5-3-6-2-4		

Отрегулируйте крестовины и клапана на NTТА-450,используя регулировочную последовательность, которая использовалась в индикаторном методе и регулировке форсунок полноостановочным нулевым ударным методом. Обратитесь к «Регулировке крестовин» и «Регулировке клапанов» далее в этой секции.

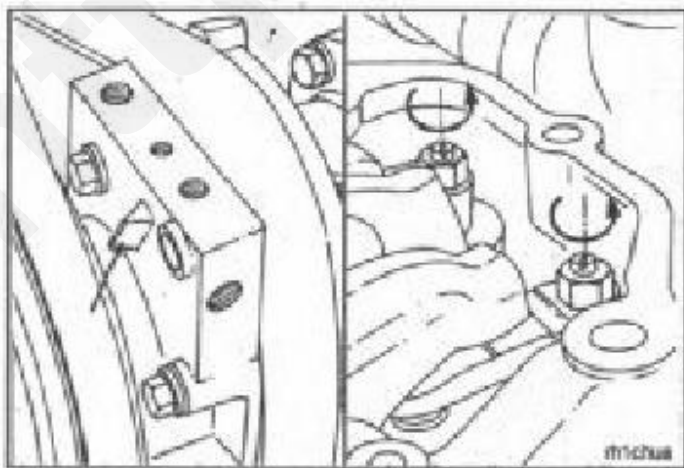
Примечание: Используйте прикрученный указатель при регулировке крестовин и клапанов на двигателях NTТА-450.



Процедуры регулировки крестовин.

Примечание: Регулировка крестовин всегда должна быть сделана до регулировки клапанов.

При совпадении метки “А” для регулировки клапанов с указателем (привинченным для NTТА-450 и NTA-450, выбитым для других моделей) и обоими закрытыми клапанами в цилиндре №5,ослабьте фиксирующие гайки регулировки крестовин на впускных и выпускных крестовинах цилиндра 5.



Примечание: Используйте следующие процедуры для регулировки и впускных и выпускных крестовин.

Выверните регулировочный болт по крайней мере на один поворот.

Удерживайте крестовину внизу против ее соединительного клапанного стержня.

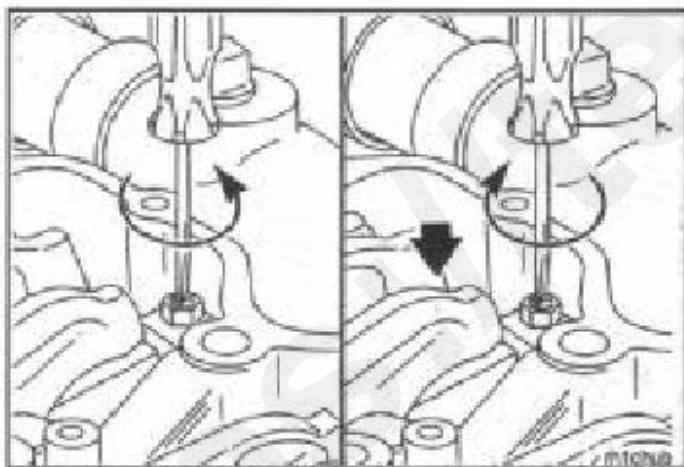
Заверните регулировочный болт, пока он не коснется верхушки клапанного стержня, но не поднимайте крестовину.

Удерживайте регулировочный болт в данной позиции. Он не должен провернуться при затягивании фиксирующей гайки. Затяните гайку с усилием. Следующие размеры усилий даны для адаптера и без него.

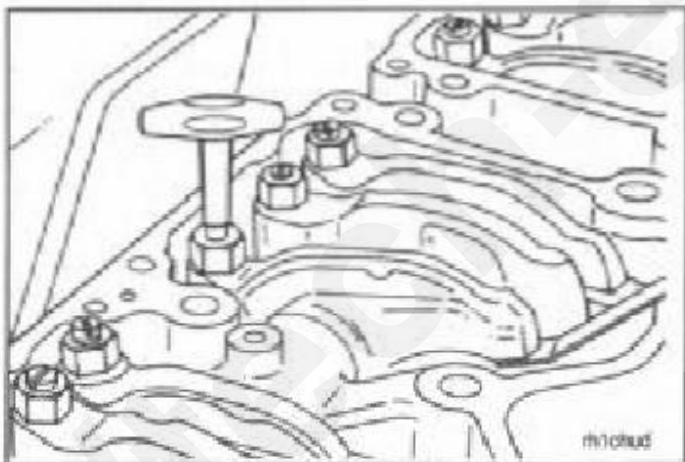
С адаптером силового ключа(1)№ST-669

34 Н.м (25фута-фнтов)

Без адаптера 41 Н.м (30 фута-фунтов)

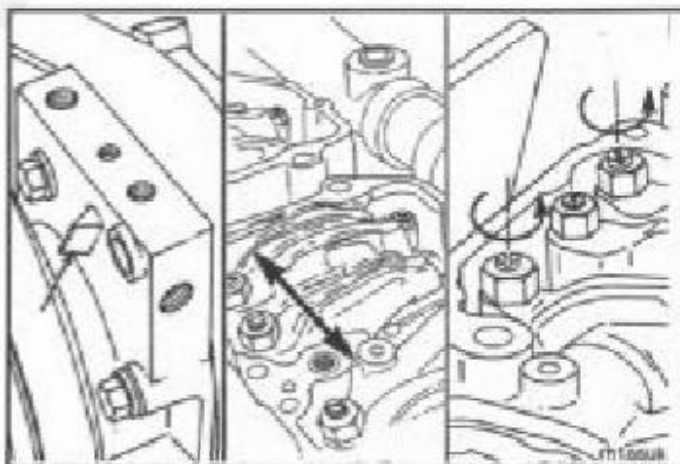


Отрегулируйте впускные и выпускные клапана в цилиндре №5 перед переходом к следующей метке регулировки клапанов.
Обратитесь к «Процедуре регулировки клапанов» далее в этой секции.



Процедура регулировки клапанов.

С меткой “А” ,совпавшей с указателем на механизме (используйте привинченный указатель для двигателей NTA-450 и NTGA-450; выбитый для остальных) и обоими закрытыми клапанами на цилиндре №5,ослабьте фиксирующие гайки на регулировочных болтах впускных и выпускных клапанов.



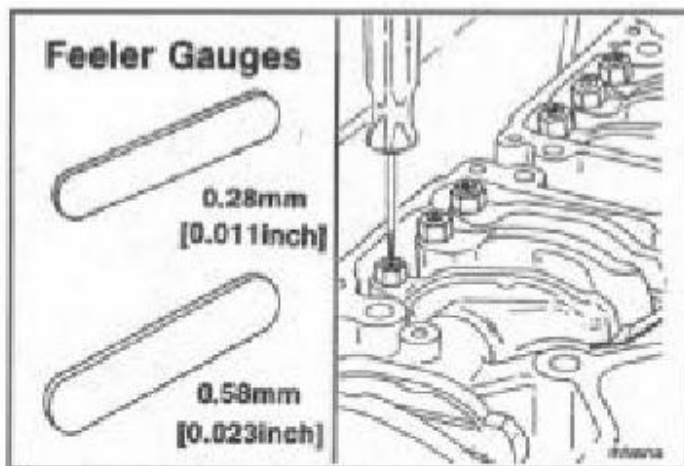
Выберите щуп для правильной установки зазора.

Установка зазора

Впускной:0.28мм(0.011 дюйма)

Выпускной:0.58 мм(0.023 дюйма)

Поместите щуп между вершиной крестовины и коромыслом.

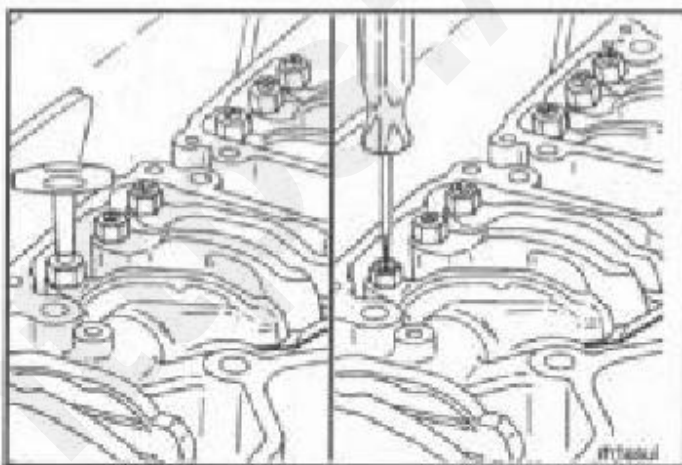


Для установки зазора применяются два метода, описанные ниже. Вы можете пользоваться любым из приведенных методов, однако более надежным является метод с использованием динамометрического ключа.

- **Метод динамометрического ключа:** возьмите дюймовый динамометрический ключ №3376592 и затяните регулировочный болт.

Усилие затяга: 0.7Н.м (6фут-дюймов)

- **Способ с использованием щупа:** Затяните регулировочный болт до тех пор, пока коромысло не коснется щупа.



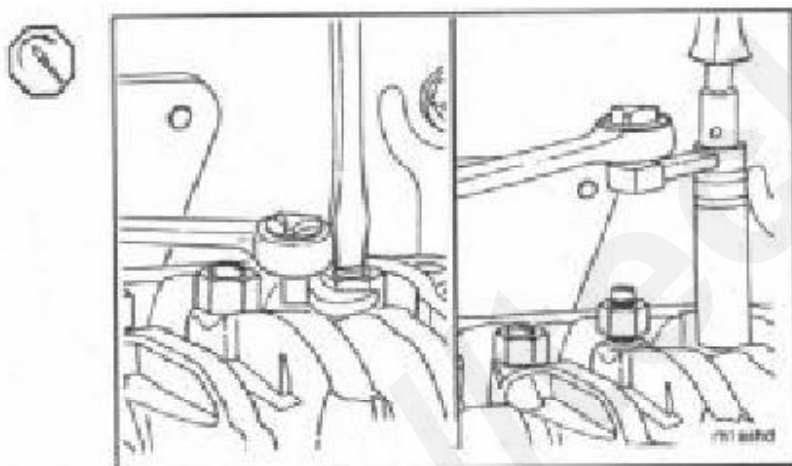
Удерживайте регулировочный болт в данной позиции. Он не должен провернуться при затягивании фиксирующей гайки.

Усилие затяга

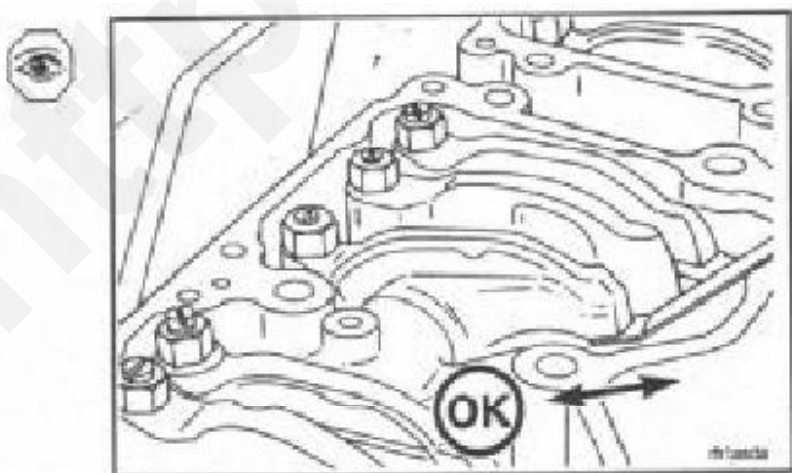
С адаптером силового ключа № ST-669

47 Н.м (35 футо-фунтов)

Без адаптера 61 Н.м (45 футо-фунтов)



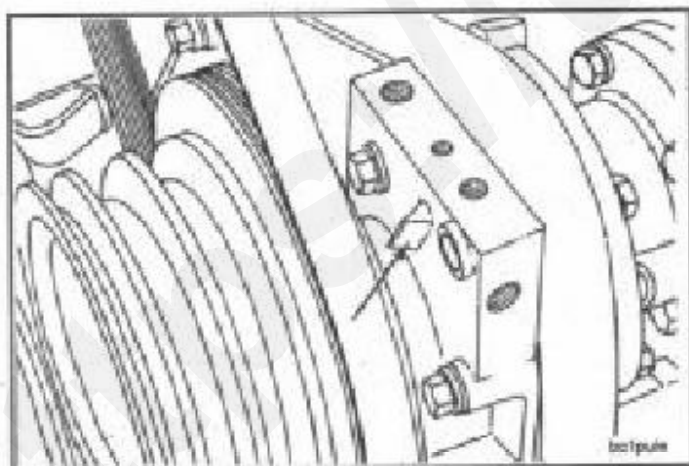
После затягивания фиксирующей гайки убедитесь в том, что щуп безприпятственно ходит взад-вперед между крестовиной и коромыслом.



Используя метод щупа, попытайтесь всунуть щуп, который толще на 0.03мм (0.001дюйм) между крестовиной и коромыслом. Регулировка клапана неверна, если щуп, который толще, подойдет.



После регулировки крестовин и клапанов в цилиндре №5, проверните коленвал и совместите следующую метку регулировки клапанов с указателем (прикрученным для двигателей NTA-450 и NTTA-450, выбитым для других моделей)



Отрегулируйте крестовины и клапана в соответствии с Последовательностью регулировки клапанов. Повторите процесс для установки форсунок, крестовин и клапанов правильно.

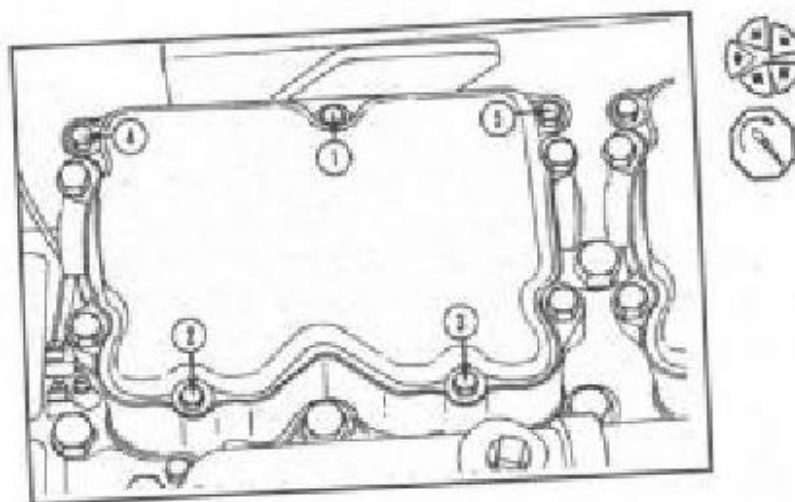
Примечание: Все двигатели кроме NTТА-450 позволяют регулировку клапанов и форсунок сообща. Для NTТА необходимо сначала отрегулировать все форсунки, а затем крестовины и клапана.

Valve Adjustment Sequence		
Bar Engine In Direction of Rotation	Pulley Position	Set Cylinder Valve
Start	A	5
Advance to	B	3
Advance to	C	6
Advance to	A	2
Advance to	B	4
Advance to	C	1

Firing Order: 1-5-3-6-2-4

Установите крышку клапанного механизма. Затяните болты на всех крышках с показанной последовательностью.

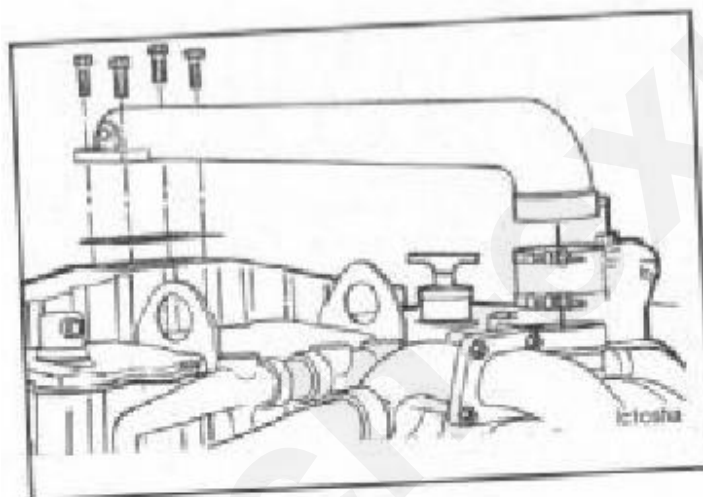
Усилие затяга: 20 Нм (15 футо-фунтов)



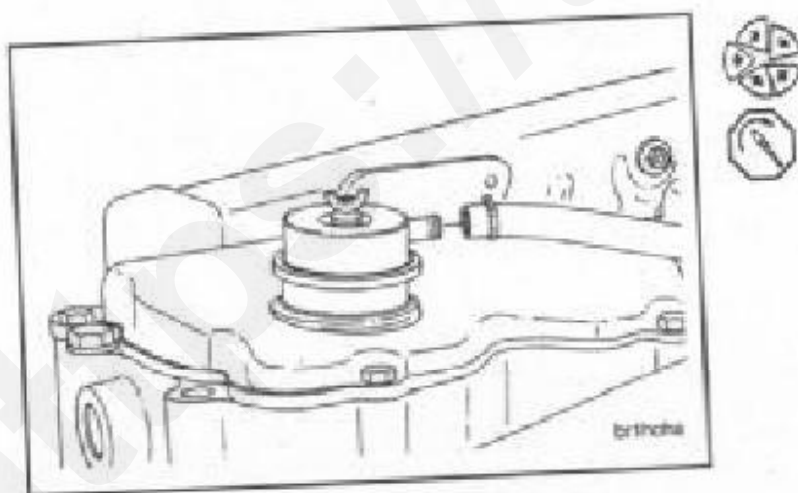
Установите перекрестное соединение и затяните монтажные болты.

Усилие затяга: 34 Н.м (25 футо-фунтов) Затяните хомуты.

Усилие затяга: 7.9 Н.м (70 футо-дюймов)



Установите элемент сапуна картера, масляный фильтр и патрубок.
Затяните хомут.
Усилие затяга: 4.5 Н.м (40фудо-дюймов).



Раздел 7-Процедуры ежегодной эксплуатации
Содержание раздела.

Аккумуляторные батареи	7-4
Проверка	7-4
Осовой люфт коленчатого вала	7-3
Осмотр	7-3
Двигатель	7-2
Паровая или химическая чистка	7-2
Монтажные болты двигателя	7-3
Проверка	7-3
Общие сведения	7-2
Цинковые пробки теплообменника (только для флота)	7-4
Проверка	7-4
Шланги	7-2
Проверка и замена	7-2
Вспомогательные устройства для запуска в холодную погоду	7-2
Проверка	7-2
Монтажные гайки турбонаддува	7-5
Проверка	7-5

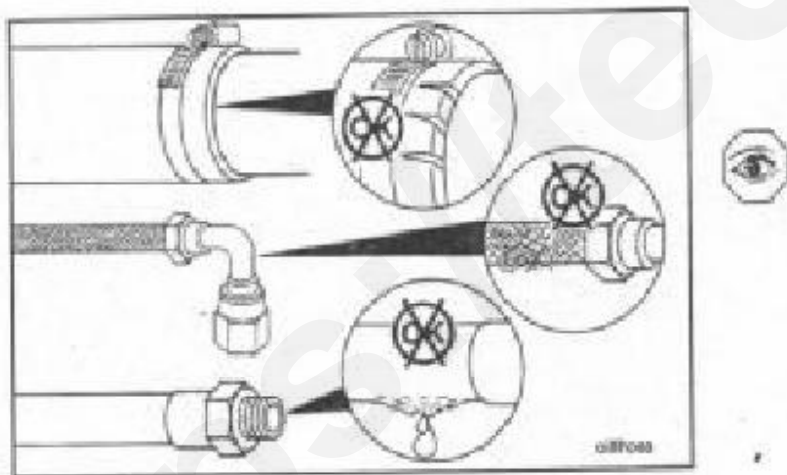
Общие сведения.

В дополнение к перечисленным ниже операциям техобслуживания необходимо выполнить все проверки и техобслуживания, предусмотренные для предыдущих видов ТО.

Шланги.

Проверка/замена

Ежегодно осматривайте шланги перепускного масляного фильтра, шланги системы охлаждения и места соединения на отсутствие подтекания или разрушения шлангов. Частицы изношенных шлангов могут переноситься по системе смазки или охлаждения, забивая каналы и ухудшая циркуляцию масла или охлаждающей жидкости.



Двигатель

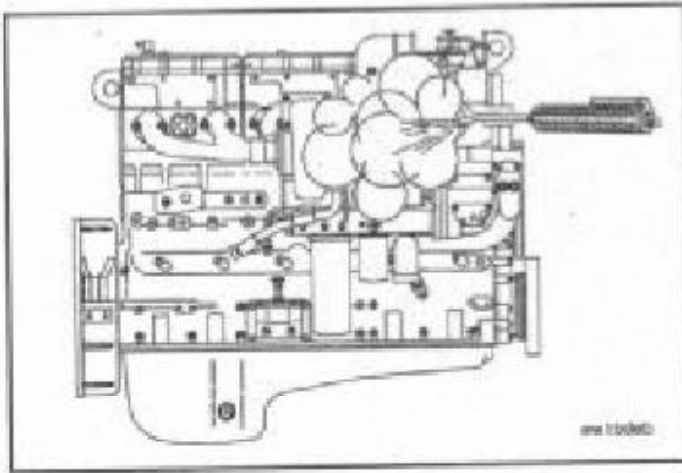
Паровая или химическая чистка.

Внимание: При использовании паровой очистки, носите защитную одежду, очки или маску. Горячий пар может вызвать ожги.

Двигатель необходимо очищать паром ежегодно. Пар -лучший метод для чистки грязного двигателя или части оборудования.

Если пар недоступен, используйте растворитель для чистки.

Защитите все электрооборудование, отверстия и проводку от воздействия мощной струи пара.



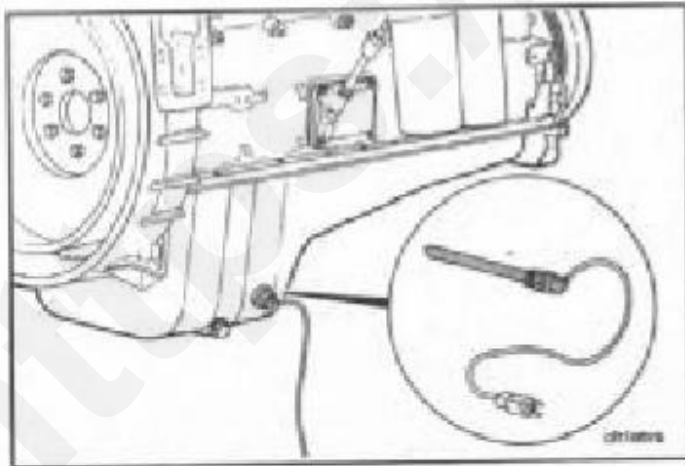
Вспомогательные пусковые устройства для запуска холодного двигателя.

Проверка.

- Подогреватель масляного поддона.

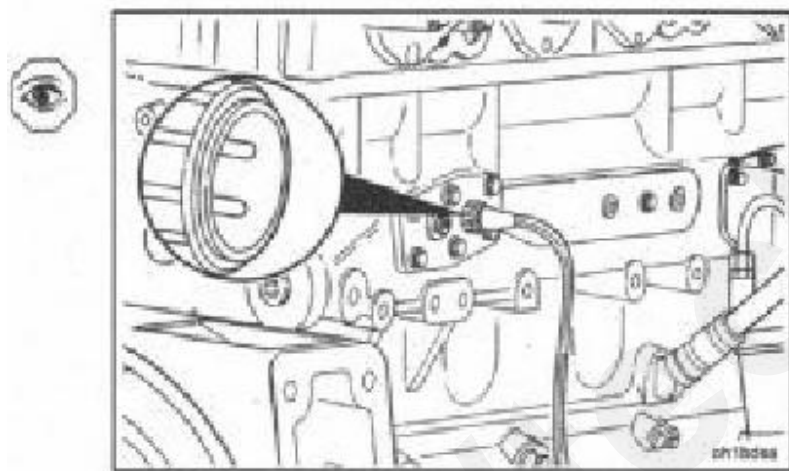
Проверьте работоспособность. Убедитесь в надежности соединений, отсутствии повреждений электропроводки и течи масла.

При необходимости отремонтируйте или замените.



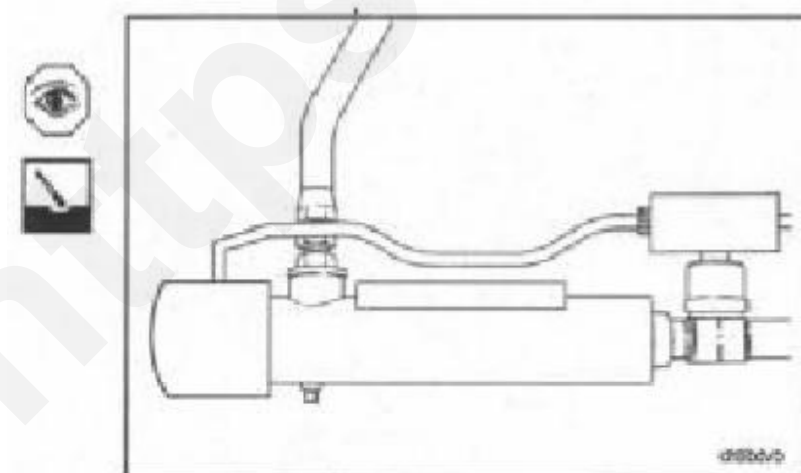
- Подогрев блока.

Проверьте работоспособность. Убедитесь в надежности соединений, отсутствии повреждений в электропроводке и течи масла. Почините или замените по необходимости.



- Подогреватель охлаждающей жидкости двигателя.

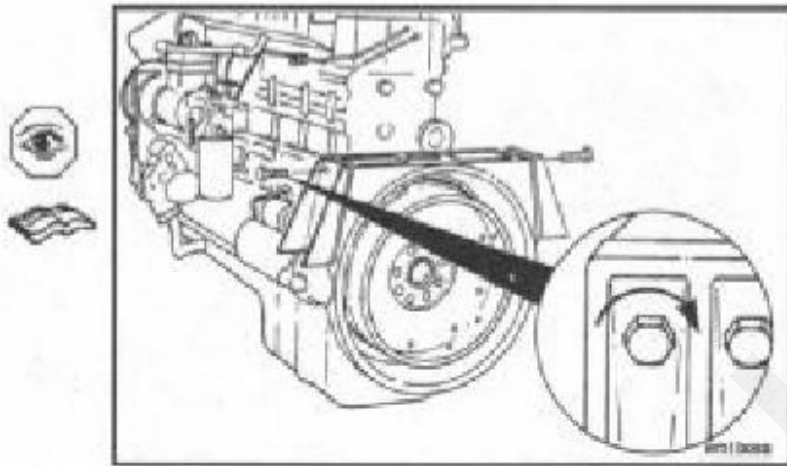
Проверьте работоспособность. Убедитесь в надежности соединений, отсутствии повреждений в электропроводке и течи охлаждающей жидкости. Очистите систему от щелочи и отложений. Очистите окалину с медного нагревательного элемента кар щеткой.



Монтажные болты двигателя.

Проверка.

Проверяйте затяжение монтажных болтов и гаек двигателя каждый год. Затяните любые ослабленные. Обратитесь к производителю оборудования за информацией об усилии затяга. Проверяйте резину на предмет рассыпания и расслоения от старости. Замените любые потерянные или сломанные болты, винты и поврежденную резину.



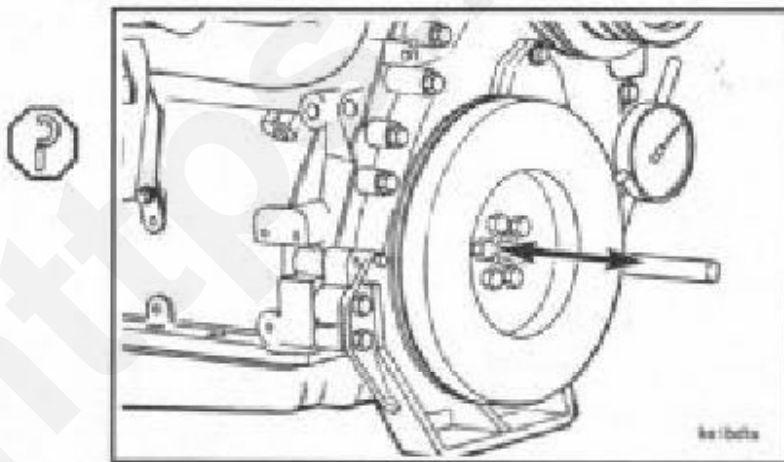
Осевой люфт коленчатого вала.

Проверка.

Замерьте величину осевого люфта коленчатого вала циферблатным индикатором и убедитесь, что его показания соответствуют следующим спецификациям:

Таблица осевого люфта коленвала

Новый	Новый	Изношенный
Минимум	Минимум	Лимит
0.10мм	0.45 мм	0.56 мм
(0.004 дюйма)	(0.018 дюйма)	(0.022 дюйма)

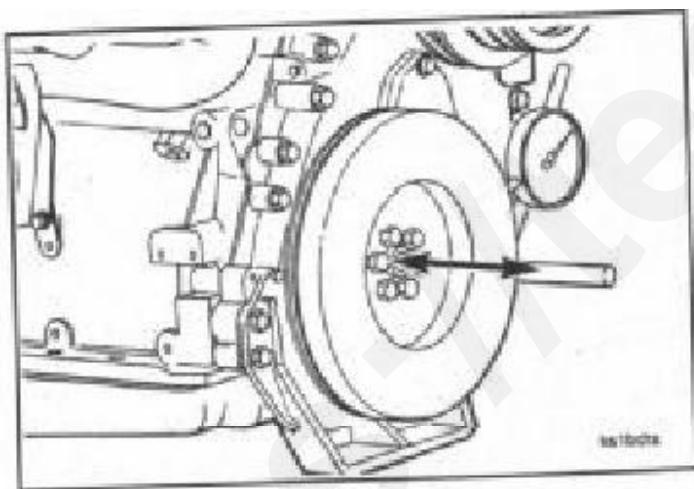


Внимание: При использовании рычага для отжатия вязкостного демпфера необходимо проявить особую осторожность. Острые кромки рычага могут повредить корпус демпфера, что приведет к течи вязкой жидкости и выходу демпфера из строя.

Эта проверка может выполняться установкой индикатора с упором в демпфер или шкив коленвала и приложением отжимающего усилия между передней крышкой и внутренней поверхностью шкива или демпфера.

Осевой люфт должен соответствовать техническим условиям и определяться на полностью смонтированном двигателе в сборе с коробкой передач или гидротрансформатором.

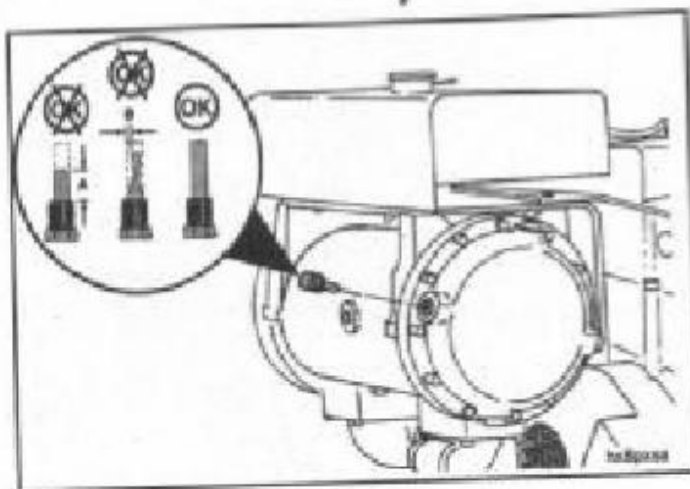
Если величина осевого люфта не соответствует техническим условиям, то обратитесь за помощью в авторизованный сервис-центр фирмы Камминз.



Цинковые пробки теплообменника (только для флота)

Проверка .

Проверьте длину всех цинковых пробок в теплообменнике и замените их, если они эродированы больше, чем на 50%. Частота замены пробок зависит от химической реакции заборной воды, проходящей через теплообменник.



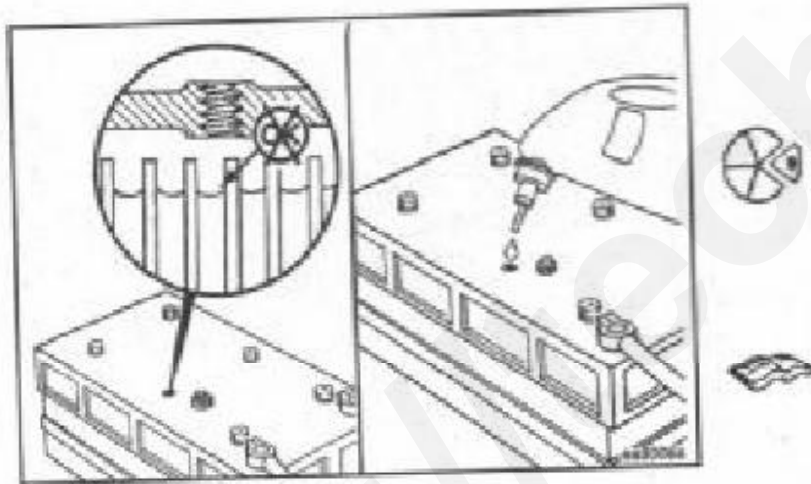
Аккумуляторные батареи.

Проверка.

Если используются обычные аккумуляторные батареи, то отверните пробки или снимите крышку, закрывающие элементы (банки) аккумулятора, и проверьте уровень электролита (раствора серной кислоты в воде).

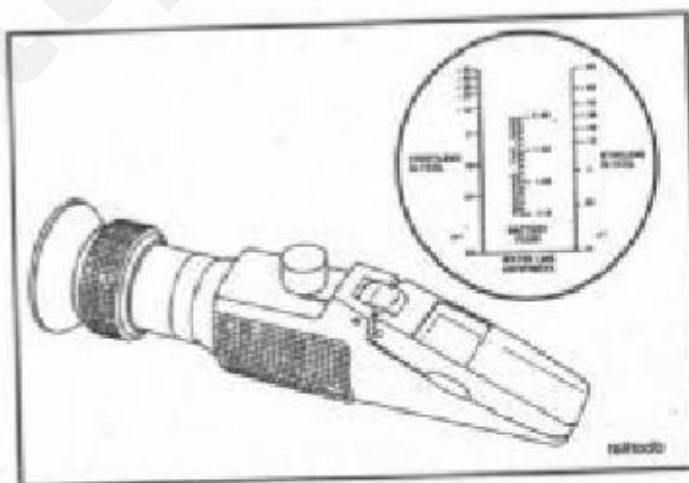
Примечание: Необслуживаемые батареи герметичны и не требуют долива дистиллированной воды.

При необходимости долейте дистиллированную воду в каждую банку. Обратитесь к инструкции производителя аккумуляторных батарей.



Для проверки состояния батареи пользуйтесь рефрактометром фирмы Флитгард №СС-2800.

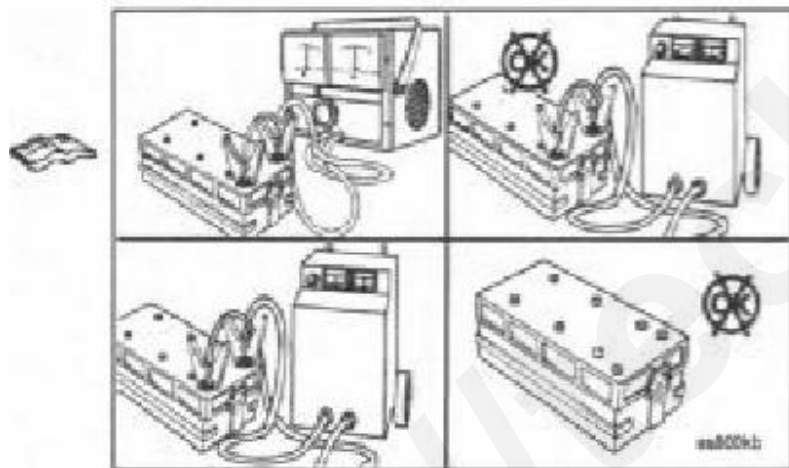
Для определения степени заряженности каждой банки батареи смотреть значение плотности электролита по соответствующей шкале на приборе.



Для проверки степени заряженности необслуживаемых аккумуляторных батарей используйте тестер №3377193.

Если емкость батареи мала, подзарядите ее зарядным устройством. Обратитесь к инструкции производителя батареи.

Аккумуляторную батарею следует заменить, если она не заряжается или не держит заряд в соответствии с техническими условиями изготовителя батареи.



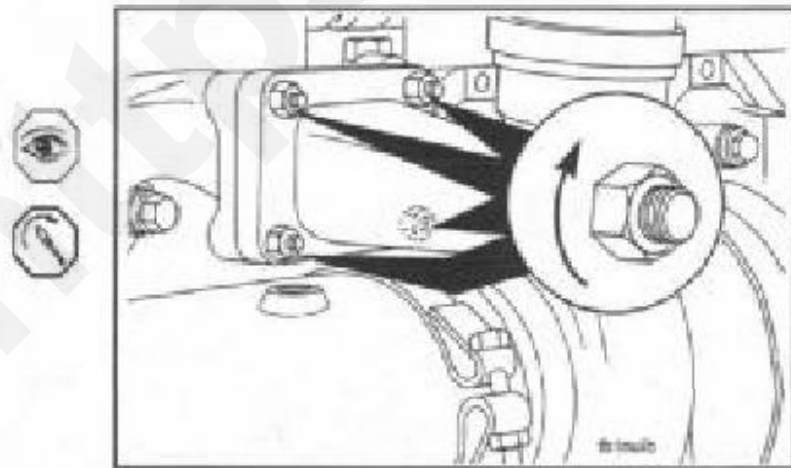
Монтажные гайки турбонаддува.

Проверка.

Проверяйте монтажные гайки турбонаддува ежегодно.

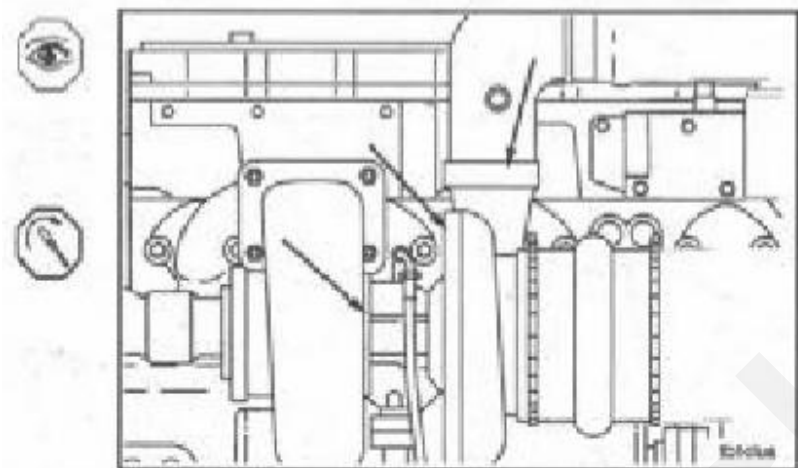
Затяните монтажные гайки.

Усилие затяга: 48 Н.м (35 футо-фунтов)



Проверяйте V-образные хомуты каждый год. Затяните хомуты:

- Выхлопное отверстие/колесо
 - Соединение компрессора
 - Соединение турбины
- Усилие затяга: 8 Н.м (75 футо-дюймов).



Монтажные гайки турбонадува
Стр.7-6

Раздел 7-Процедуры ежегодного техобслуживания
NT/NTA 855

Заметки

<https://tech-expo>

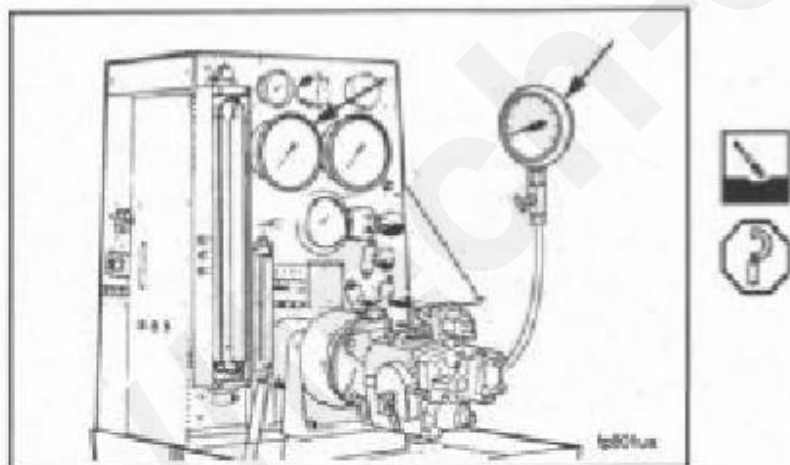
**Раздел 8-Процедуры техобслуживания каждые 6000 моточасов или 2 года.
Содержание раздела.**

Воздушный компрессор	8-19
Проверка нагнетательного тракта воздушного компрессора	8-19
Проверка впускного тракта воздушного компрессора	8-21
Проверка	8-19
Система охлаждения	8-14
Промывка системы и замена антифриза/воды и DCA	8-14
Вентилятор (ременный привод)	8-17
Проверка	8-17
Топливный насос (каждые 6000 моточасов или 3 года)	8-2
Чистка и калибровка	8-2
Чистка и проверка	8-3
Установка	8-4
Снятие	8-2
Общие сведения	8-2
Направляющий блок	8-18
Проверка	8-18
Форсунки (каждые 6000 моточасов или 3 года)	8-5
Чистка и калибровка	8-5
Форсунки-замена (каждые 6000 моточасов или 3 года)	8-5
Установка-PTD	8-9
Установка-STC	8-11
Снятие-PTD	8-5
Снятие-STC	8-7
Турбонаддув	8-18
Проверка	8-18
Осевой и радиальный зазор	8-18
Вибрационный демпфер	8-22
Проверка резины вибрационного демпфера	8-22
Проверка вязкости вибрационного демпфера	8-22
Водяной насос	8-18
Проверка	8-18

Общие сведения

В дополнение к перечисленным операциям техобслуживания необходимо выполнить все проверки или техосмотры, предусмотренные для предыдущих видов ТО.

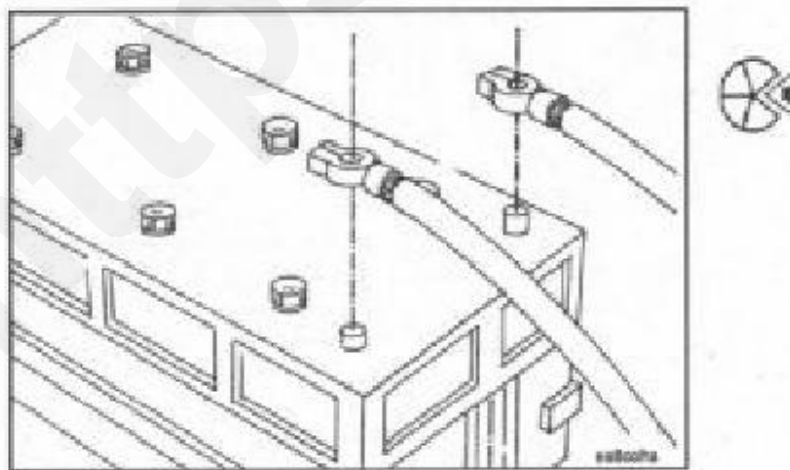
Топливный насос



Чистка и калибровка

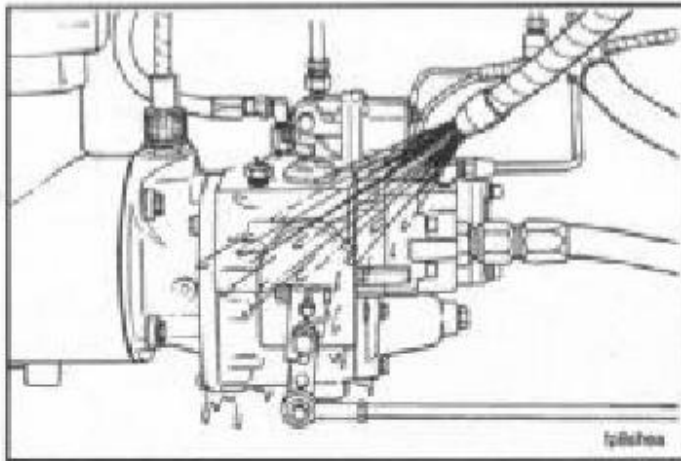
Топливный насос следует очищать и калибровать каждые 6000 моточасов или 2 года эксплуатации.

Примечание: Эта процедура требует специального оборудования и должна быть проведена в авторизованном центре фирмы Камминз.



Снятие

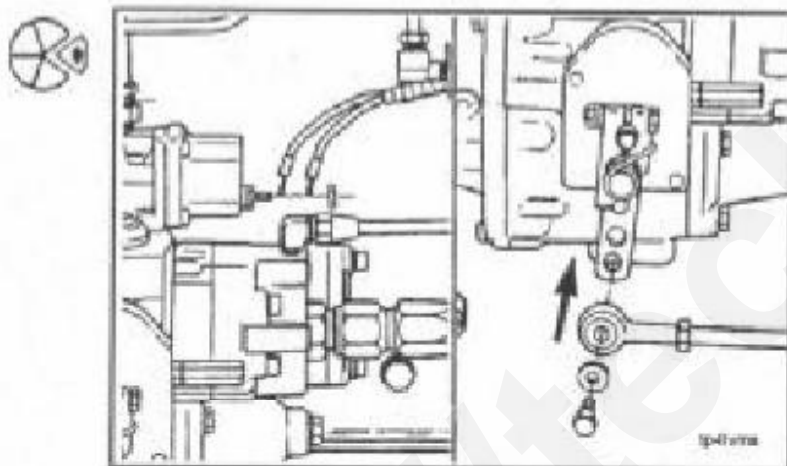
Отсоедините от аккумуляторной батареи вначале минусовой кабель(-),а затем плюсовой(+).



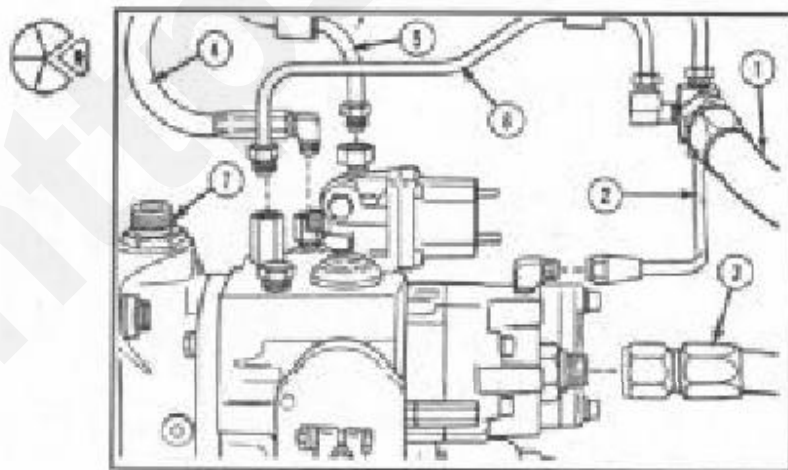
Перед снятием топливного насоса проведите наружную очистку насоса и прилегающих к нему деталей.

Отсоедините провода, идущие на электромагнитный клапан отсечки топлива.
Отсоедините тягу от рычага дросселя.

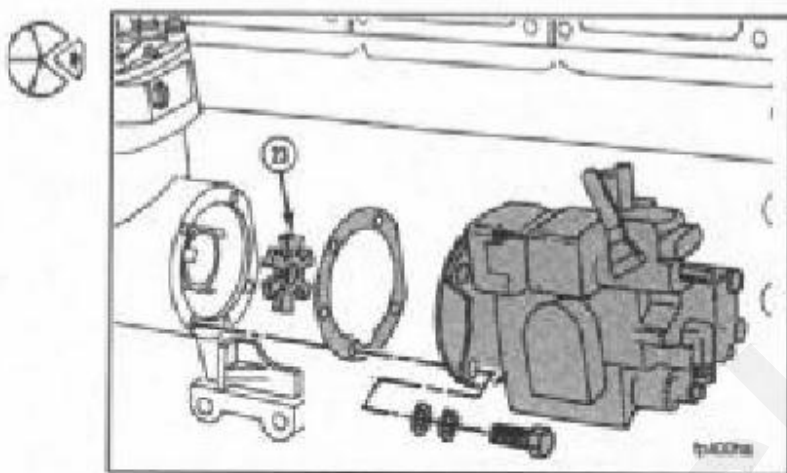
Отсоедините топливопроводы и воздушный шланг.



- Топливный трубопровод (1)
- Дренажный трубопровод шестеренчатого насоса системы охлаждения (2)
- Всасывающий трубопровод шестеренчатого насоса(3)
- Воздушный шланг AFC(4)
- Топливоподающий трубопровод к форсункам(5)
- Дренажный топливопровод AFC(6)
- Тросик тахометра(7)



Снимите четыре монтажных болта и топливный насос. Снимите приводную муфту(23).Снимите и утилизируйте прокладку.

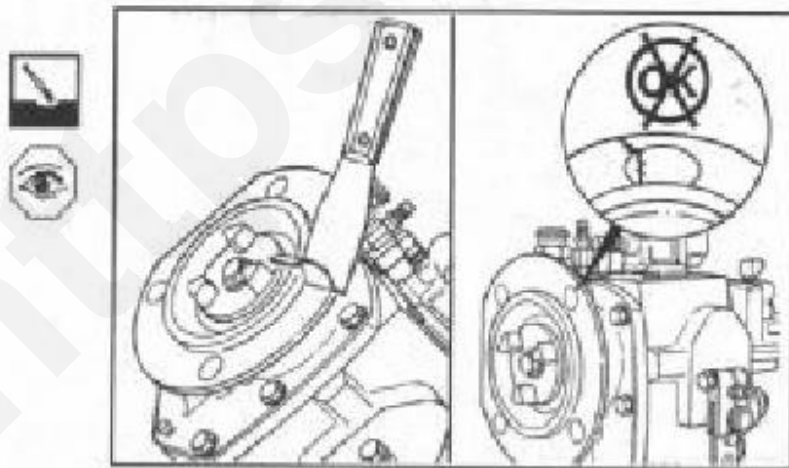


Чистка и проверка

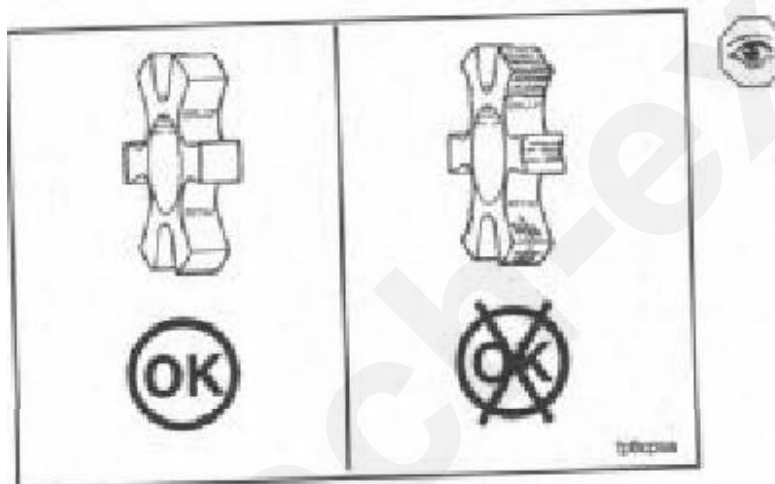
Очистите топливный насос и воздушный компрессор или посадочные поверхности привода вспомогательных механизмов.

Осмотрите посадочные поверхности на отсутствие повреждений.

Возьмите топливный насос в авторизованный сервис-центр фирмы Камминз на калибровку.



Осмотрите звездообразную муфту на наличие возможных повреждений.

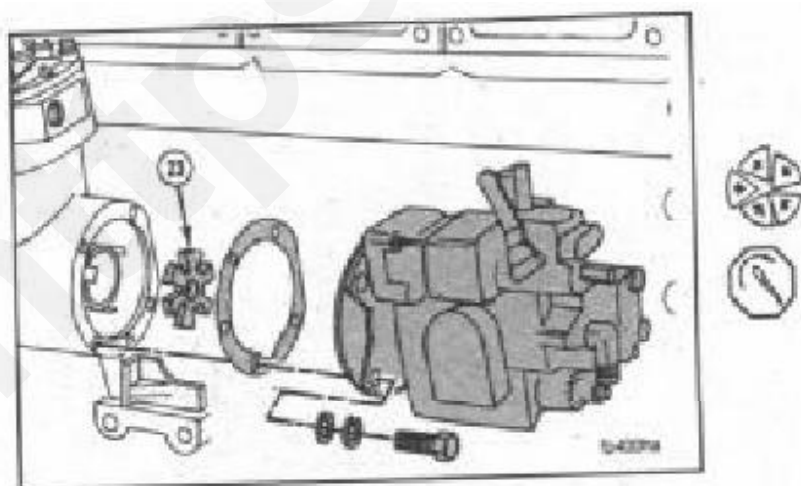


Установка

Примечание: Во всех двигателях NT установлена белая нейлоновая или светло-зеленая приводная муфта.

Установите приводную муфту (23), прокладку, топливный насос, и четыре монтажных болта. Затяните болты.

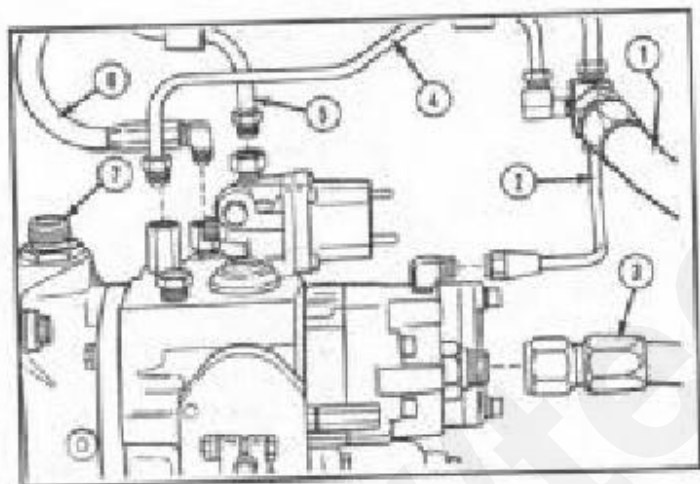
Усилие затяга: 45 Н.м (35 футо-фунтов)



Присоедините топливопровод и воздушный шланг.

- Дренажный топливопровод (1)

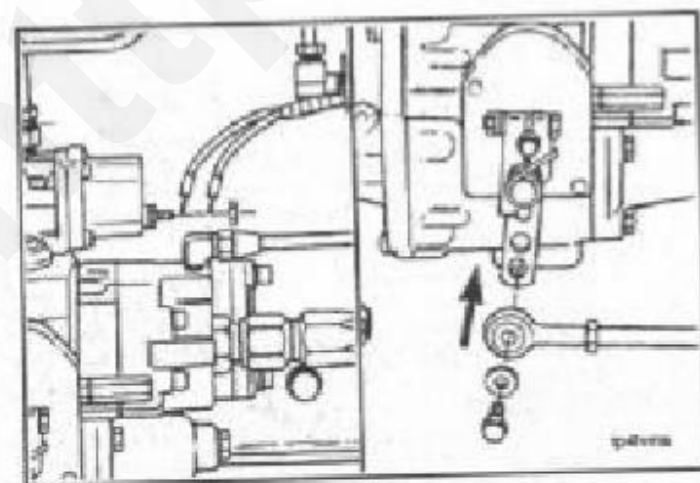
- Дренажный топливопровод шестеренчатого насоса системы охлаждения. (2)
- Всасывающий трубопровод шестеренчатого насоса(3)
- Дренажный топливопровод AFC(4)
- Топливоподающий трубопровод к форсункам.(5)
- Воздушный шланг AFC(6)
- Тросик тахометра (7)



Подключите провода к клеммам электромагнитного клапана отсечки топлива.

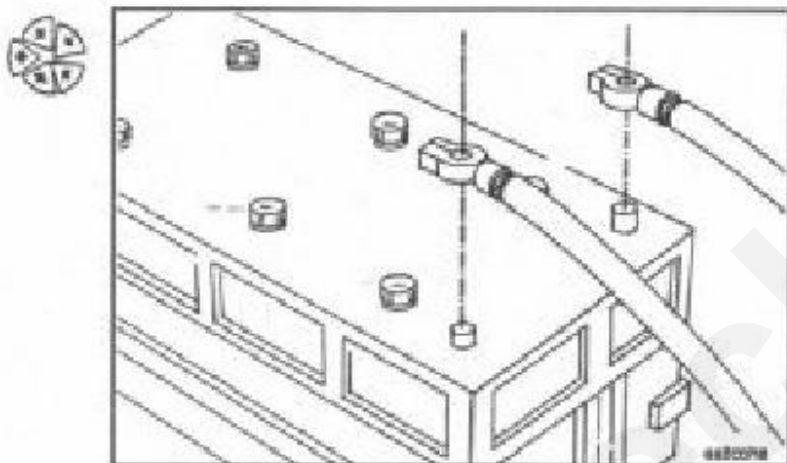
Примечание: Гайки на клеммах и “массе” электромагнитного клапана должны быть чистыми и хорошо затянутыми.

Установите тягу на рычаг дросселя.

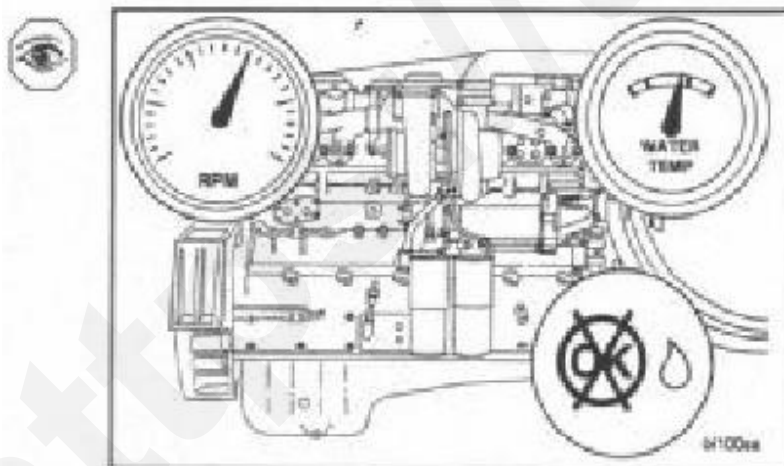


Раздел 8 Процедуры техобслуживания каждые 6000 моточасов или 2 года NT/NTA 855
Подключите к аккумуляторной батарее сначала плюсовой (+) кабель, а потом минусовой(-).

Форсунки
Стр.8-5



Запустите двигатель и дайте ему прогреться до нормальной рабочей температуры. Проверьте на отсутствие течи.

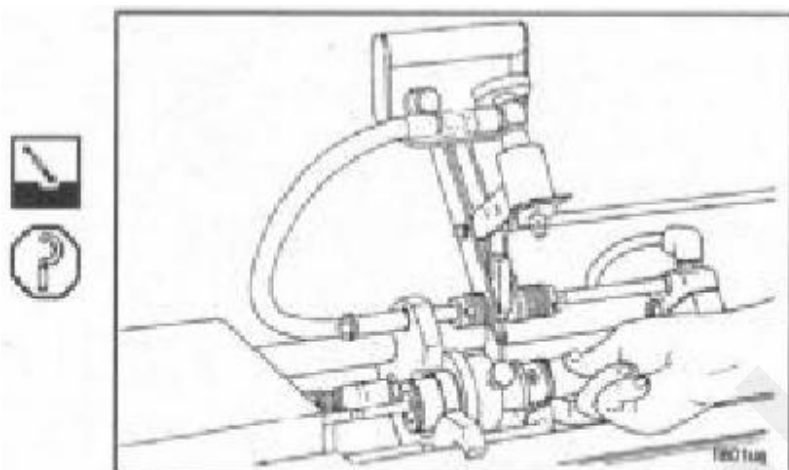


Форсунки.

Чистка и калибровка

Форсунки следует чистить и калибровать через каждые 6000 моточасов или 2 года эксплуатации.

Примечание: Операции по очистке и калибровке должны проводиться в авторизованном сервис-центре фирмы Камминз.



Форсунки-снятие

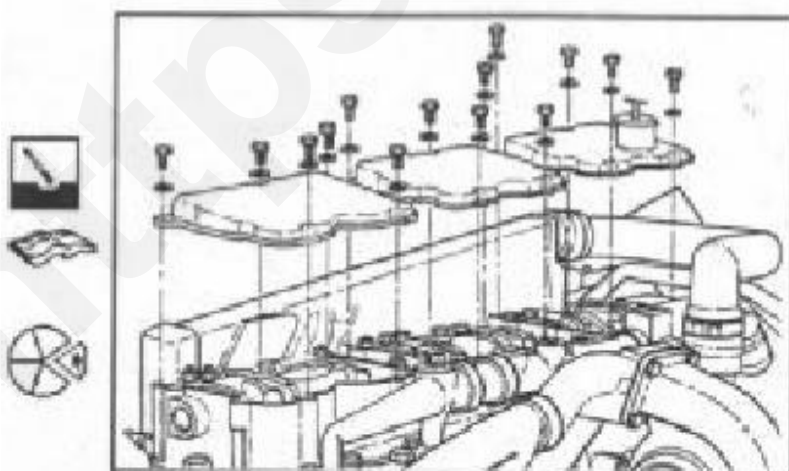
Снятие-РТD

Для чистки и калибровки форсунок, удалите их из двигателя.

Форсунки должны быть откалиброваны на форсуночном тестовом стенде.

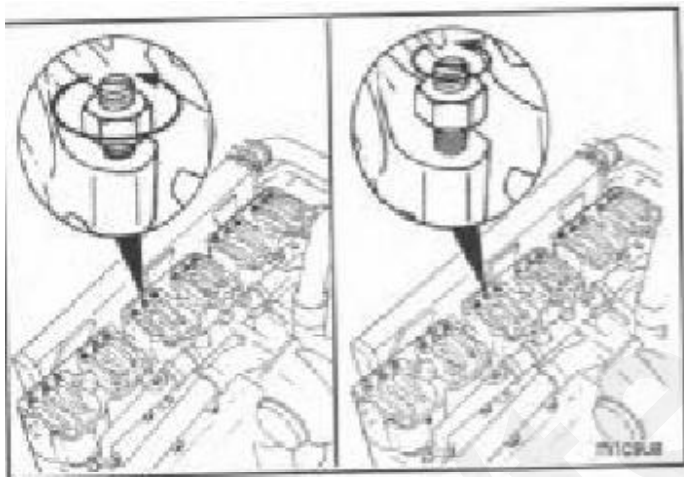
Обратитесь к бюллетеню №3379071Руководство по восстановлению форсунок, форсунки РТ(все типы), или бюллетеню № 3810344-заводской инструкции по РТ(тип D) полноостановочным форсункам, для восстановления и калибровки.

Снимите крышку клапанов.

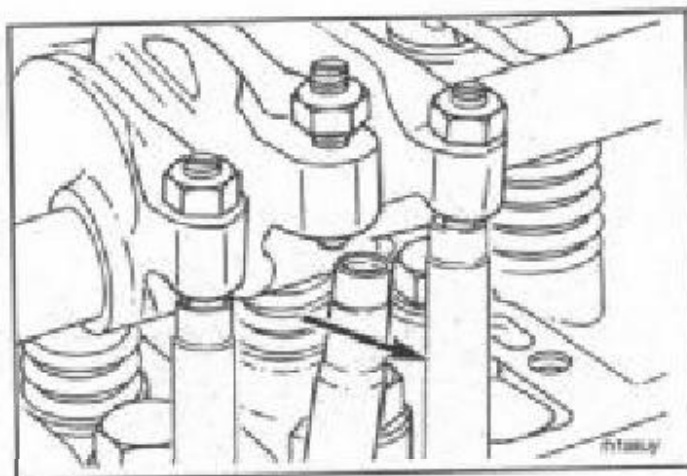


Ослабьте фиксирующие гайки на регулировочных болтах на каждом коромысле форсунки.

Выверните регулировочный болт из каждого коромысла форсунки.



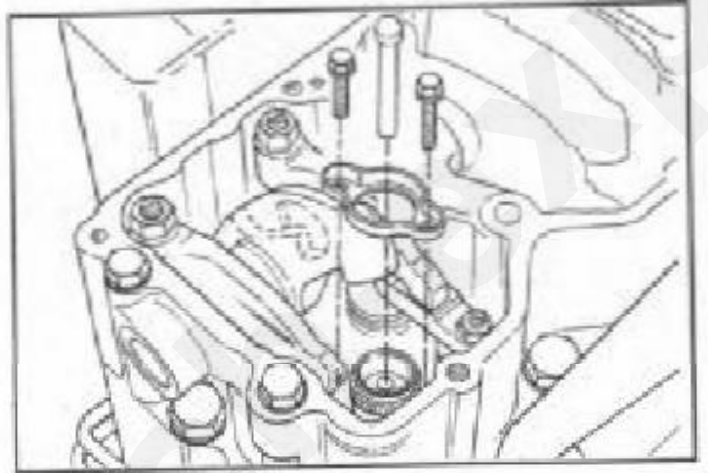
Сдвиньте направляющие толкателей в сторону.



Выверните коромысла на каждом цилиндре.

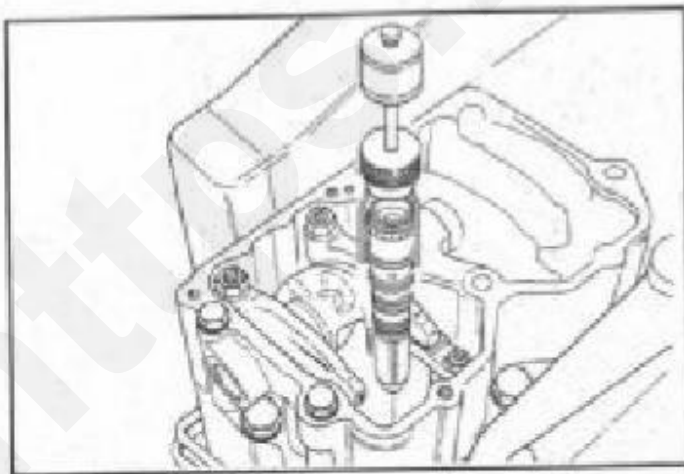
Удалите тягу форсунки.

Отверните монтажные винты, удерживающие форсунку. Затем снимите перевернутый зажим.



Внимание: Не уроните и не повредите плунжер форсунки.
Используйте съемник форсунок №3376872, чтобы удалить форсунки.

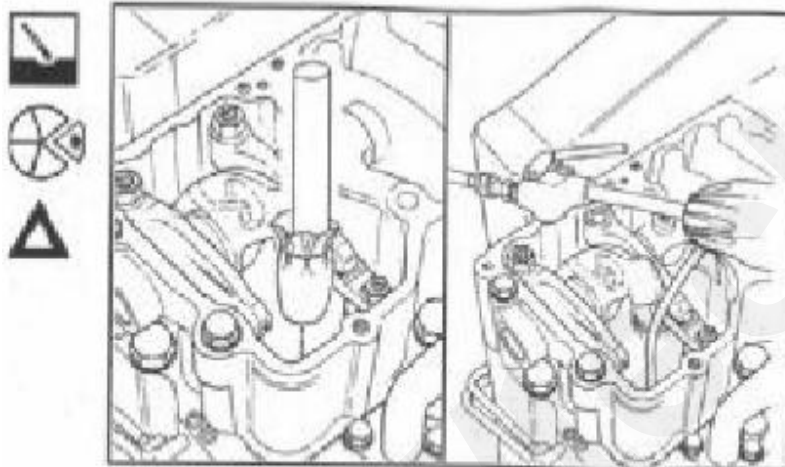
- Возьмите форсунки в авторизованный сервис-центр Камминз.



Используйте чистую деревянную палочку с намотанным на нее клочком ткани, чтобы удалить все отложения с медных втулок форсунок в головке цилиндра.

Внимание: Не используйте для этой операции ничего металлического.

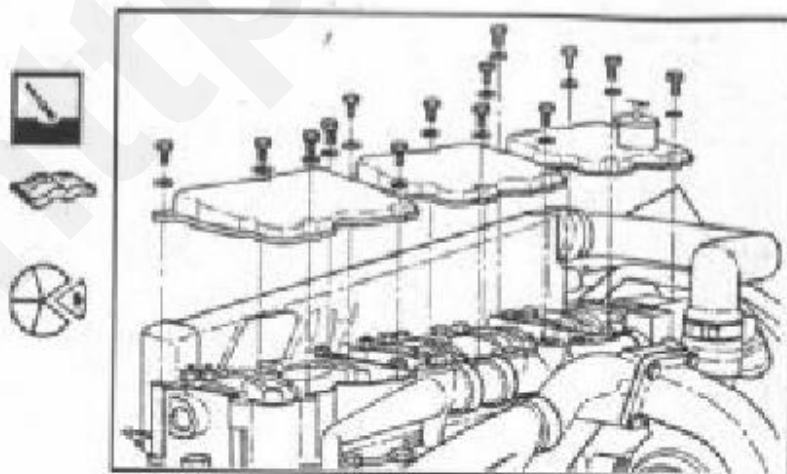
Примечание: Используйте приспособление со шпателем для удаления отложений с верхушки плунжера № ST-1272-11.



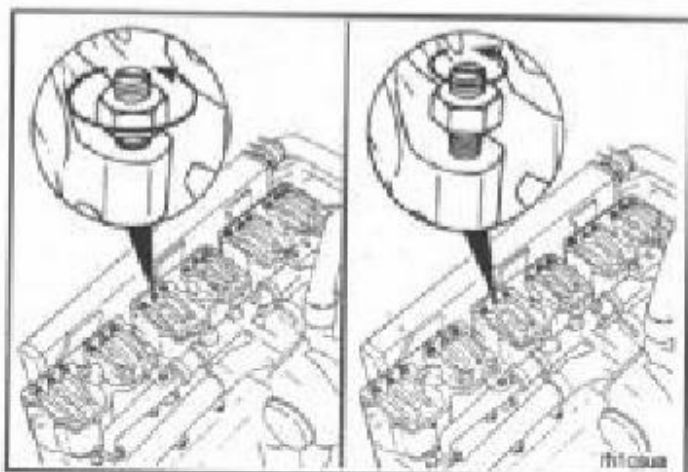
Снятие-STC

Чтобы очистить и откалибровать форсунки, удалите их из двигателя. Форсунки должны быть откалиброваны на тестовом стенде. Обратитесь к бюллетеню №3810313-заводской инструкции по форсункам STC системы PT(тип D), для восстановления и калибровки.

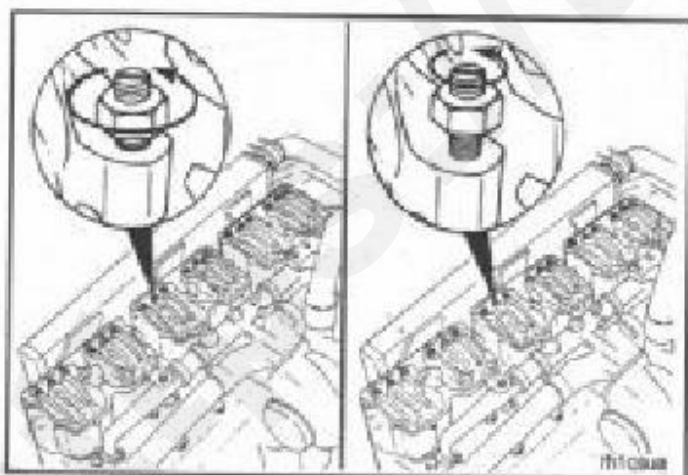
Снимите крышку клапанного механизма.

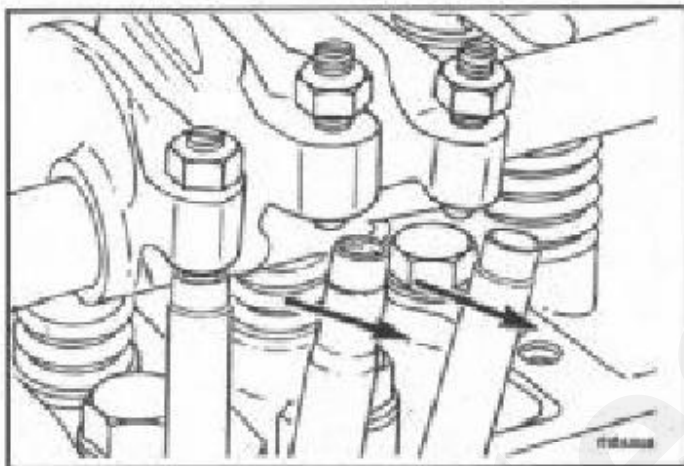


Ослабьте фиксирующие гайки регулировочных болтов на каждом коромысле. Выверните регулировочные болты из каждого коромысла.



Ослабьте фиксирующие гайки регулировочных болтов на каждом коромысле выпускного клапана.
Выверните регулировочные болты из каждого коромысла выпускного клапана.





Выверните коромысла форсунок и выпускных клапанов на каждом цилиндре.
Внимание: Не удаляйте тяги из форсунок STC.
Удалите крестовину выпускного клапана.

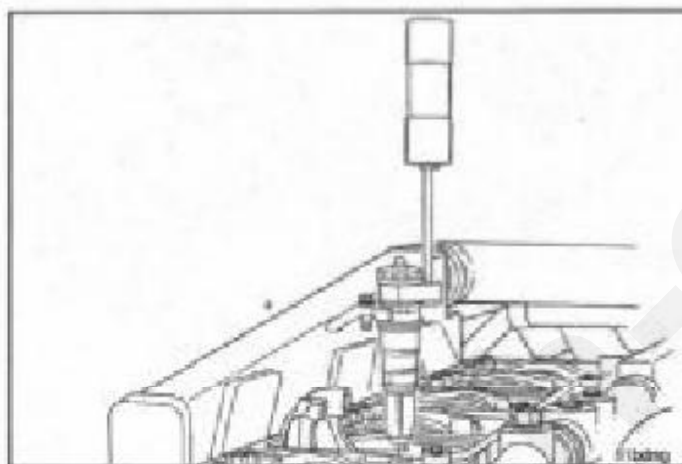


Ослабьте удерживающий винт форсунки.

Примечание: Удерживающий зажим и винт форсунки должны быть удалены вместе с форсункой.

Используйте съемник форсунок №3822697, чтобы удалить форсунки.

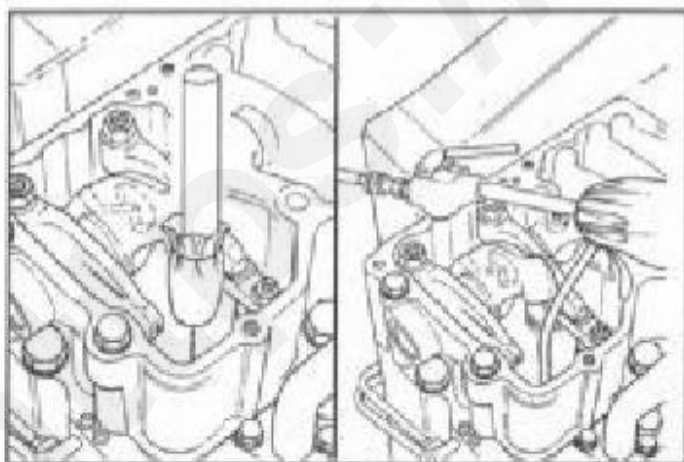
- Установите нарезной конец съемника в отверстие кулачка в фиксирующей маслоподающей гайке STC. Удалите форсунку
- Возьмите форсунку в авторизованный сервис-центр фирмы Камминз.



Внимание: Не используйте что-нибудь металлическое чтобы медные втулки форсунок.

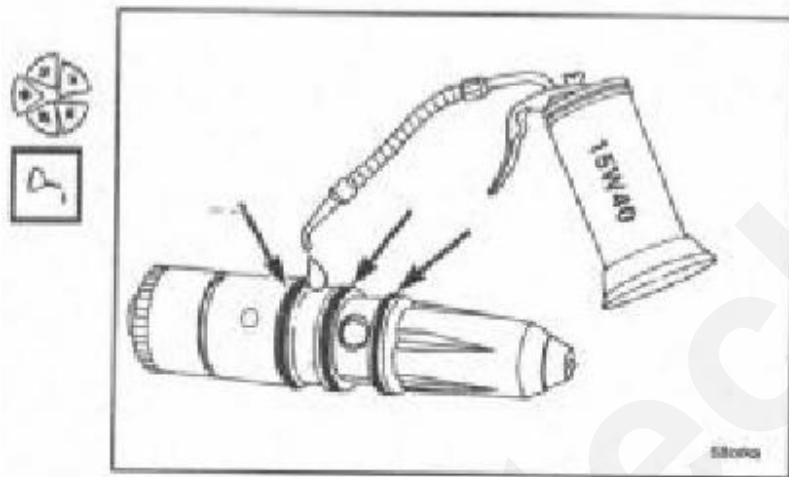
Используйте чистую деревянную палочку с намотанной тканью, чтобы удалить отложения с медных втулок форсунок в головке цилиндра.

Примечание: Используйте приспособление со шпателем №ST-1272-11 для удаления отложений с верхушки шпунжера.



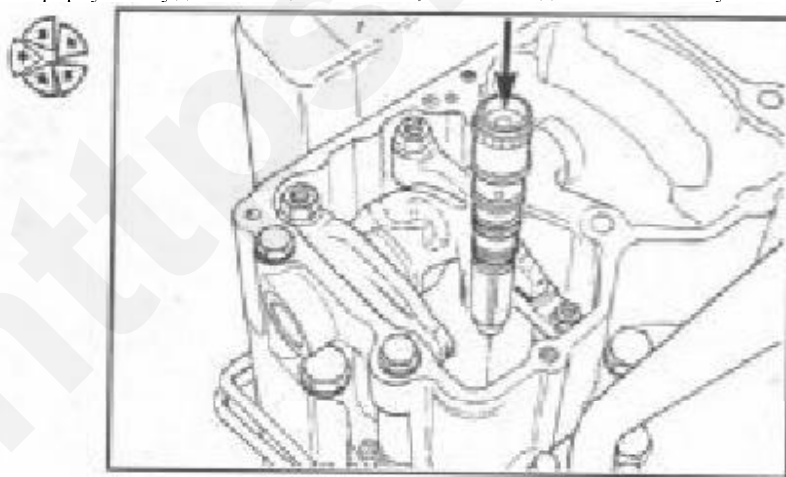
Раздел 8 Процедуры техобслуживания каждые 6000моторочасов или 2 года
NT/NTA 855
Установка-РТД
Установите три уплотнительных кольца на каждую форсунку.
Смажьте кольца маслом перед установкой.

Форсунки-снятие
Стр.8-9



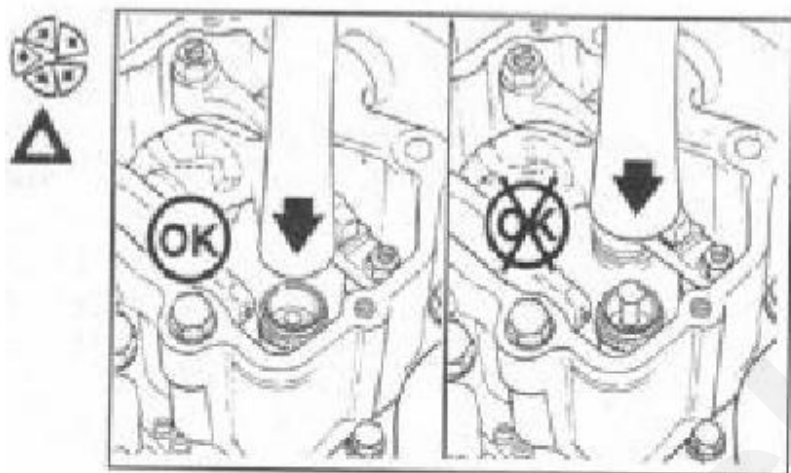
Установите форсунку в канал форсунки в головке цилиндра.

Примечание: Форсунка должна быть установлена аккуратно вручную. После того, как форсунка будет помещена в канал, плавно надавите на нее и установите в канал.

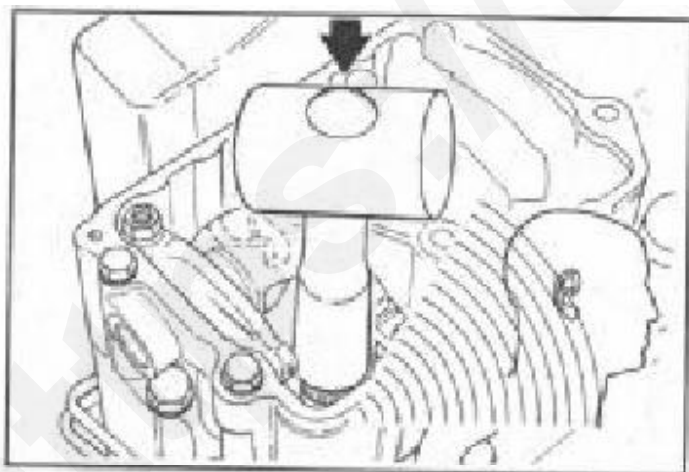


Для того чтобы осадить форсунку, используйте чистый инструмент.

Внимание: Убедитесь, что инструмент помещен на корпус форсунки, а не на плунжер или тягу.



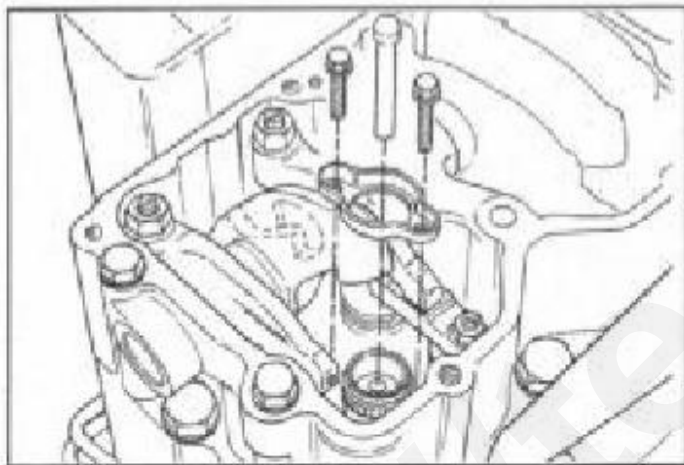
Когда форсунка сядет на место, вы услышите щелчок.



Примечание: Используйте компрессор, чтобы выдуть масло из посадочных отверстий под крепежные болты в головке.

Установите удерживающий хомут и болты крепления на форсунку.

Установите тягу форсунки в каждую форсунку.

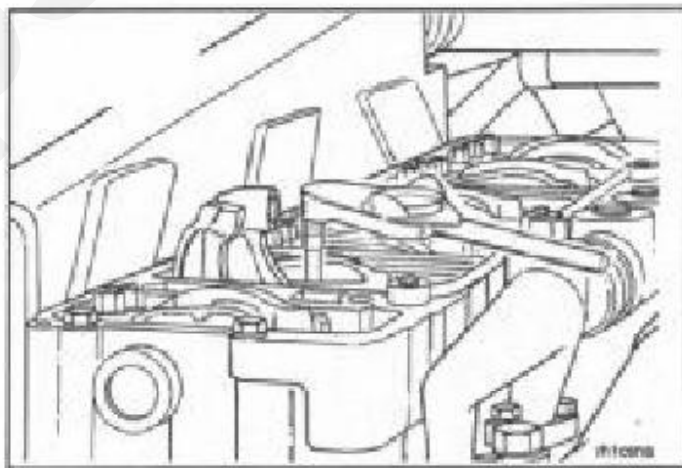


Для двигателей с 18ю 5/16дюймовыми болтами, затягивайте накрест с усилием 6Н.М (48 футо-дюймов) за раз.

Усилие затяга: 17.6 Н.м(156 футо-дюймов)

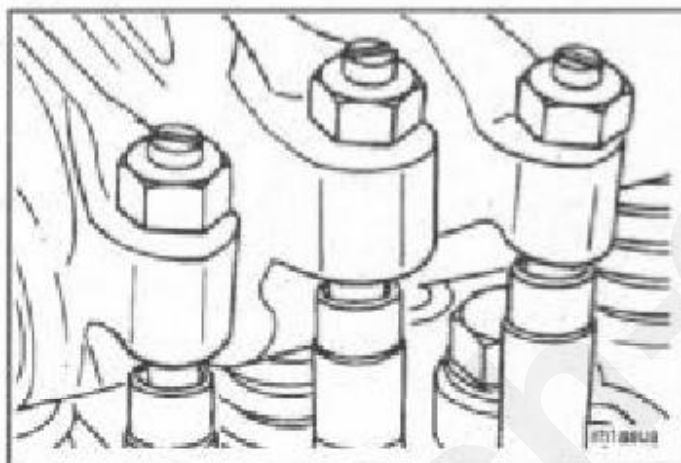
Для двигателей с 16ю 3/8дюймовыми болтами, затягивайте накрест с усилием 11Н.м (8футо-дюймов) за раз.

Усилие затяга: 34 Н.м (25 футо-фунтов)

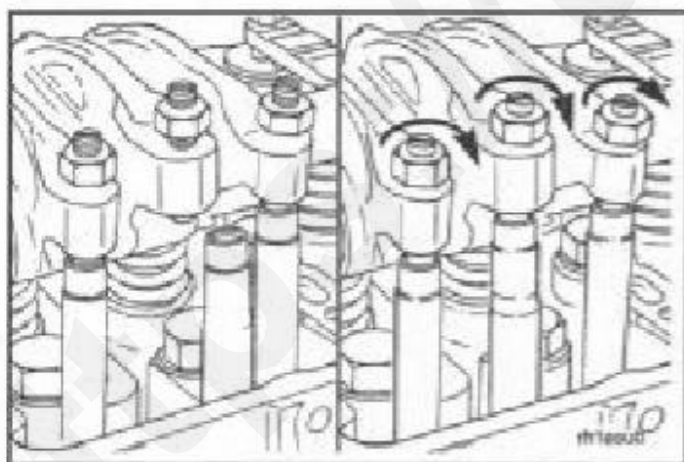


Опустите коромысла на каждом цилиндре. Верните на место направляющие толкателей совместите их с коромыслами форсунки и выпускных клапанов.

Внимание: Не уроните направляющие толкателей.

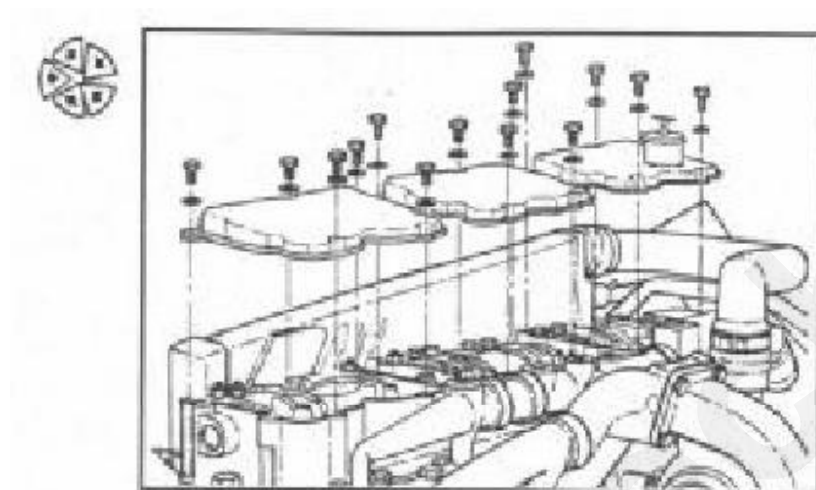


Вверните регулировочные болты в коромысла, пока они не зафиксируют толкатели.
Установите крестовины, клапана и форсунки. Обратитесь к Разделу 6.



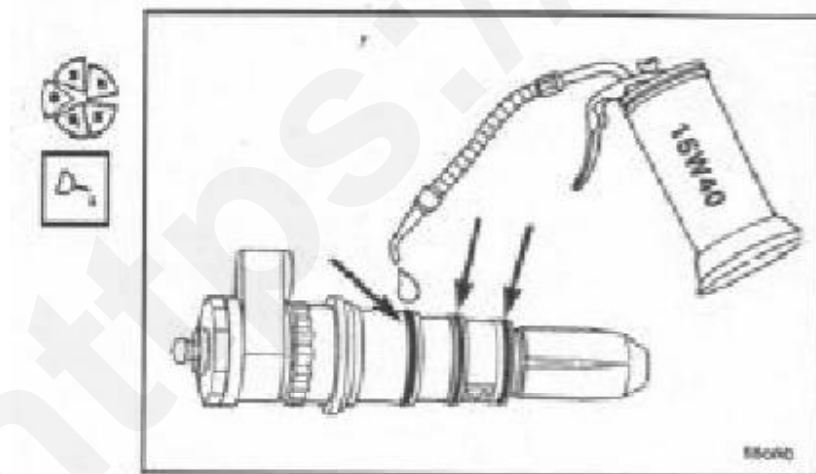
Раздел 8 Процедуры техобслуживания каждые 6000 моточасов или 2 года
NT/NTA 855
Установите клапанную крышку.

Форунки-снятие
Стр.8-11

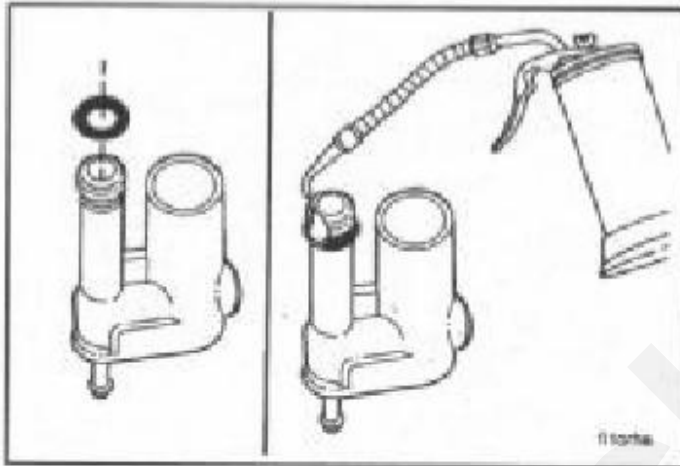


Установка –СТС

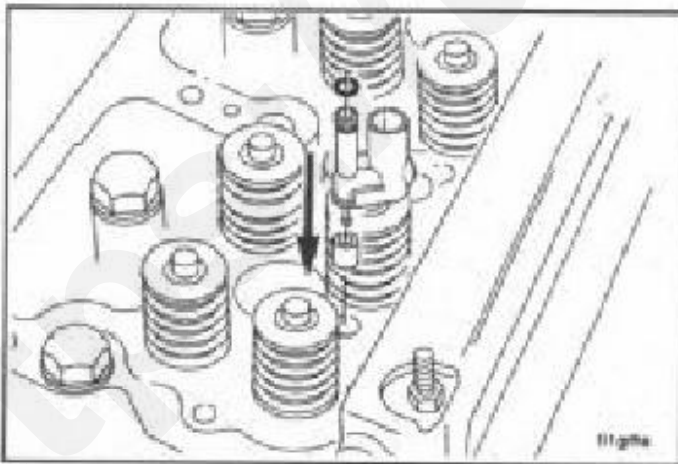
Установите три новых уплотнительных кольца на каждую форунку.
Смажьте кольца маслом перед установкой.



Установите новое уплотнительное кольцо на маслообъединяющий блок СТС.
Смажьте кольцо растительным маслом.



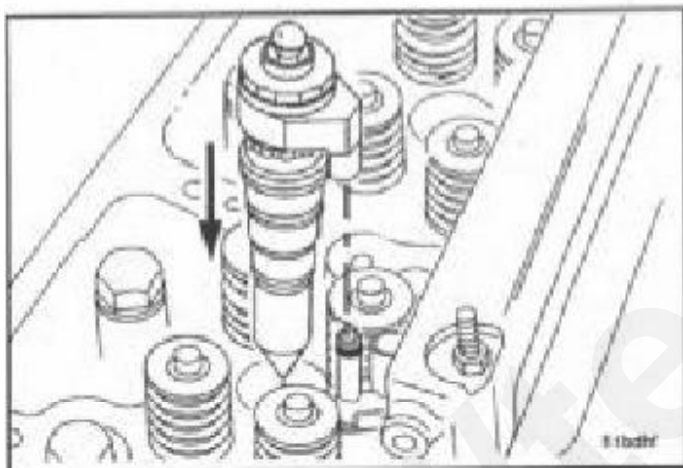
Установите маслообъедающий блок STC.



Совместите масляное отверстие на фиксирующей гайке кулачка с трубкой подачи масла на маслообъединяющем блоке STC.

Примечание: Используйте компрессор, чтобы выдуть масло из посадочных отверстий под болты в головке.

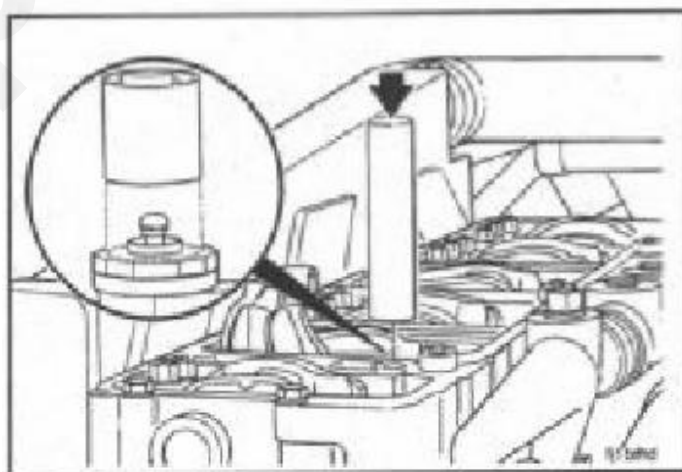
Установите форсунку, хомут крепления и болты в головку цилиндра.



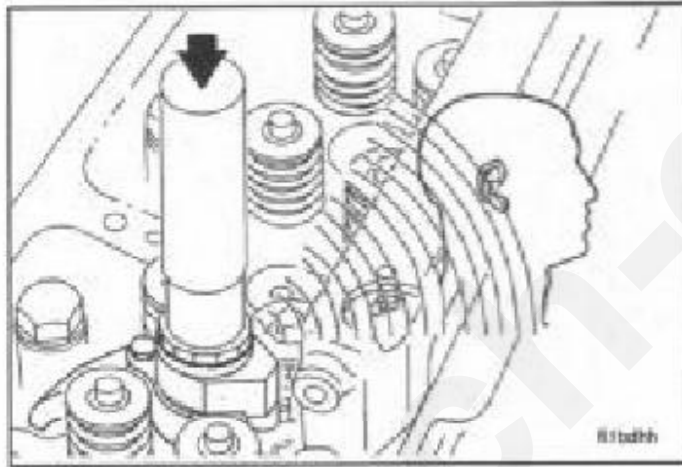
Установите защитный патрубок на вершину форсунки. Используйте чистый инструмент, чтобы посадить форсунку в канал.

Внимание: Убедитесь в том, что инструмент расположен на корпусе форсунки, а не на плунжере или тяге.

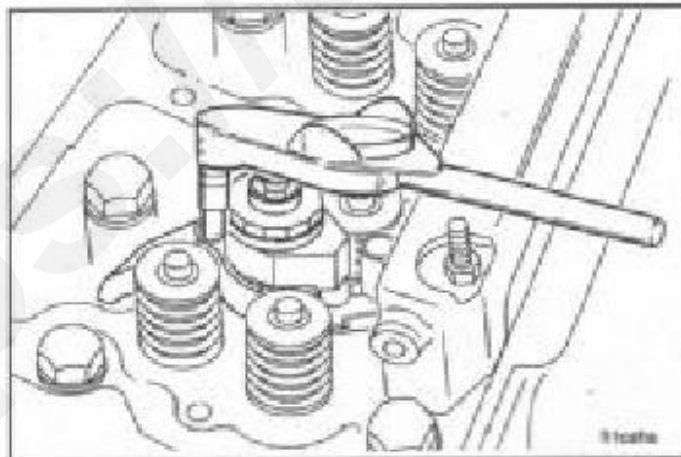
Используйте патрубок достаточного диаметра, чтобы верхняя часть форсунки была внутри него.



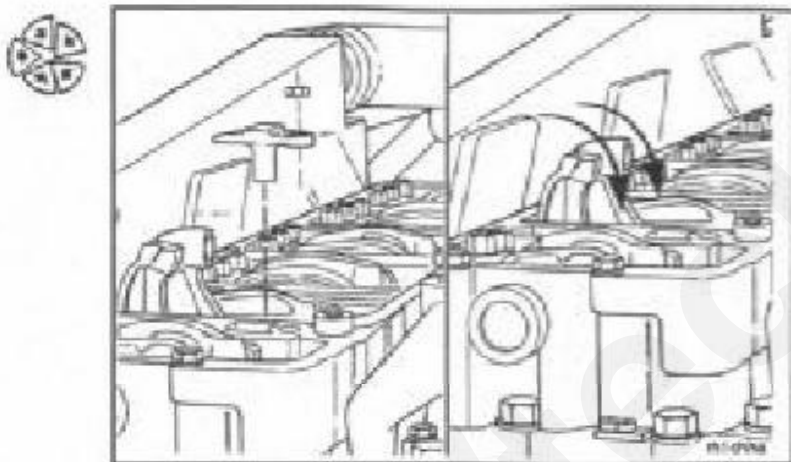
Вы услышите щелчок, когда форсунка встанет на место.
Затяните болты.



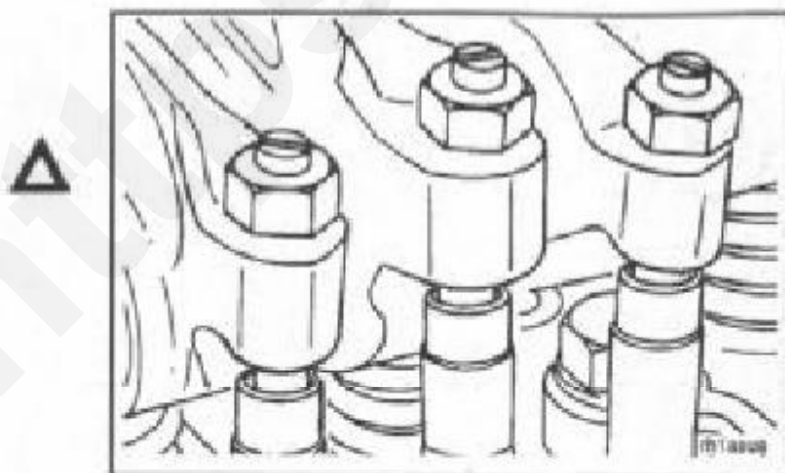
Усилие затяга: 54 Н.м (40фудо-фунтов).



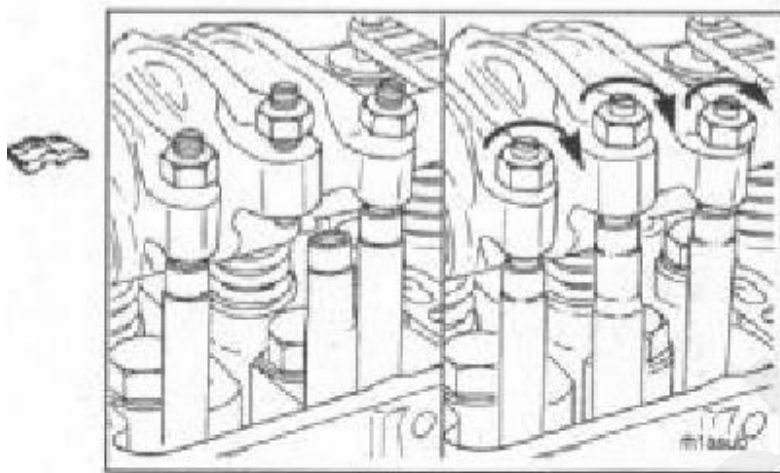
Установите крестовины выпускных клапанов.
Поверните коромысла выпускных клапанов вниз на каждом цилиндре.



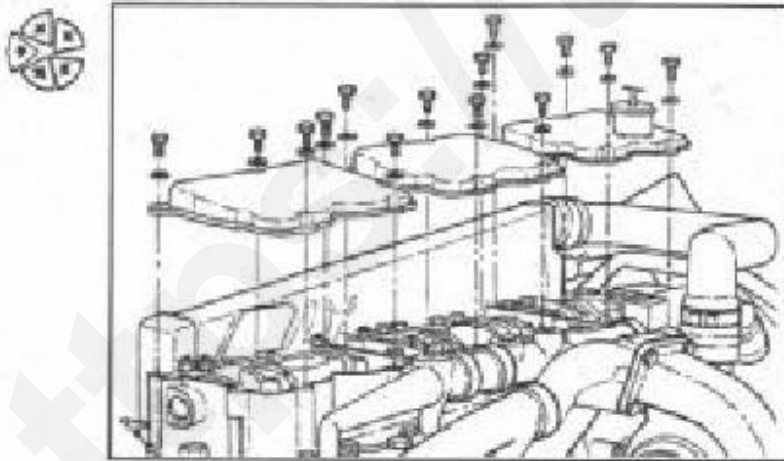
Поверните коромысла форсунок вниз на каждом цилиндре.
Объедините направляющие толкателей с коромыслами форсунок и клапанов.
Внимание: Не уроните направляющие толкателей.



Заверните регулировочные болты до тех пор, пока они не зафиксируют и не посадят
на место патрубки направляющих толкателей.
Отрегулируйте все крестовины, клапана и форсунки. Обратитесь к Разделу 6.



Установите прокладку клапанной крышки.
Установите клапанную крышку.



Система охлаждения.

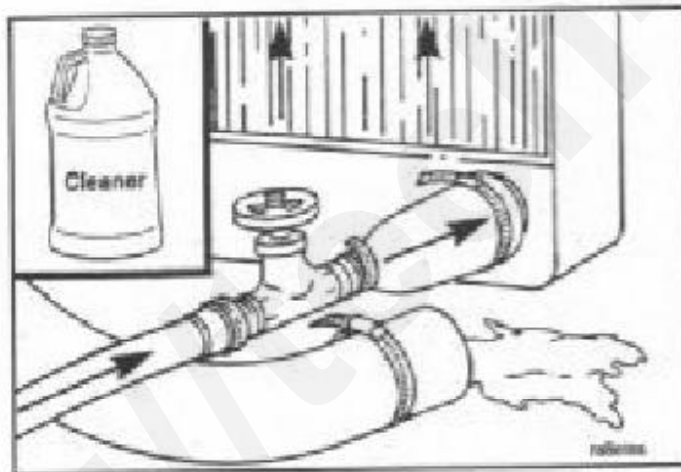
Чистка системы и замена антифриза/воды и DCA.

Внимание: Не применяйте каустик для промывки системы охлаждения. Это приведет к порче алюминиевых деталей.

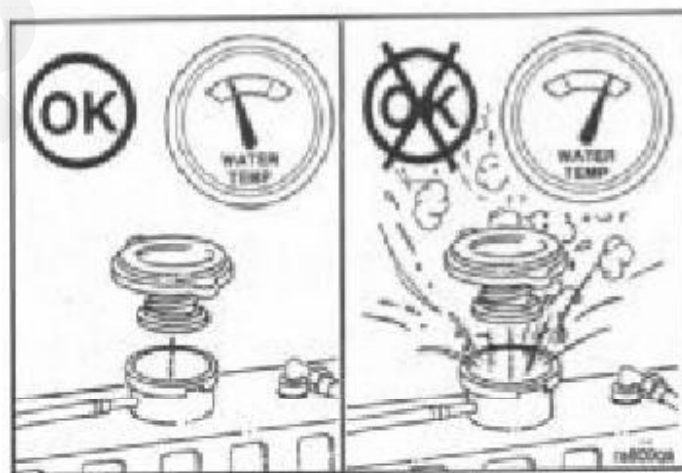
Через каждые 2 года эксплуатации меняйте охлаждающую жидкость.

Залейте новую охлаждающую жидкость и смените фильтр.

Для обеспечения правильной работы система охлаждения должна быть чистой.



Предупреждение: Подождите, пока температура охлаждающей жидкости не снизится ниже 50°C (120°F), а затем отворачивайте пробку заливной горловины. Невыполнение этого требования может привести к ожогам от горячих брызг и пара охлаждающей жидкости.



Примечание: Эксплуатационные качества моющего средства RESTORE зависят от времени, температуры и уровней концентрации. Например, большое количество накипи или засорение системы может потребовать более высокого уровня концентрации моющих средств, более высокой температуры, более продолжительного времени промывки или применения моющего средства

RESTORE PLUSE. Можно безопасно применять уровень концентрации моющего средства в два раза выше указанного. При использовании моющего средства RESTORE PLUSE необходимо строго соблюдать рекомендованный уровень концентрации. Если система имеет чрезмерное количество накипи или сильно засорена, то может потребоваться несколько промывок.

RESTORE CC2610 (1галлон)

RESTORE CC2611 (5галлонов)

RESTORE CC2612 (55галлонов)

RESTORE PLUSE CC2638 (1галлон)

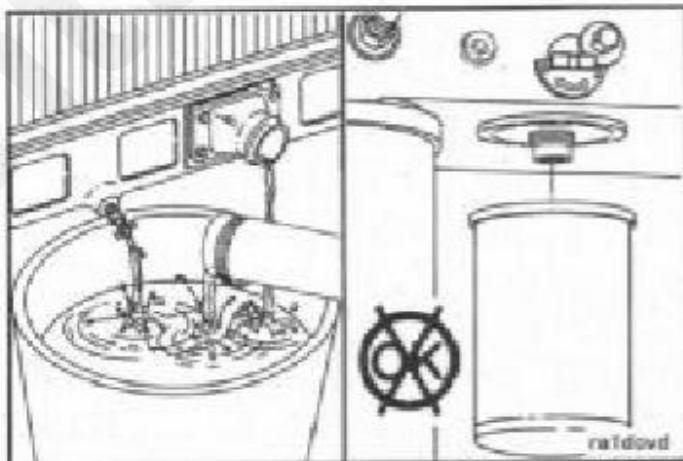


Примечание: Жидкость охлаждения двигателя и RESTORE должны быть размещены с полной ответственностью.

Слейте жидкость охлаждения из системы. Не дайте системе охлаждения высохнуть. В противном случае моющее средство RESTORE будет не достаточно эффективным.

Не снимайте фильтр охлаждающей жидкости.

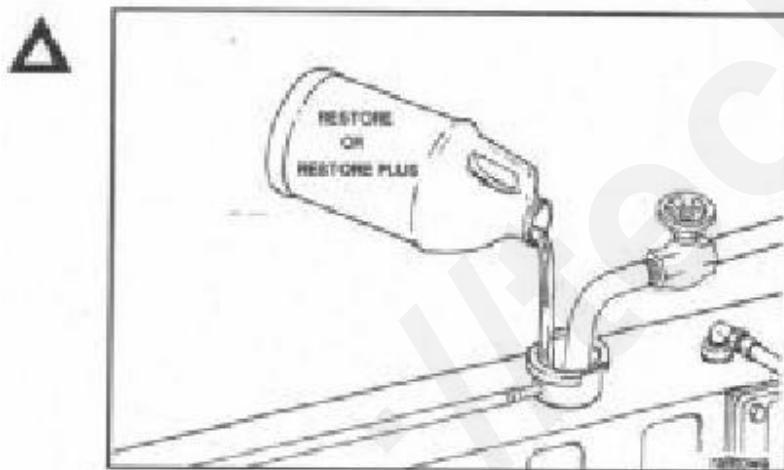
Примечание: Если Вы не собираетесь использовать жидкость охлаждения, избавьтесь от использованного антифриза/жидкости охлаждения в соответствии с федеральными законами об охране окружающей среды.



Внимание: Моющее средство RESTORE фирмы Флитгард не содержит антифриза. Не дайте системе охлаждения замерзнуть во время промывки.

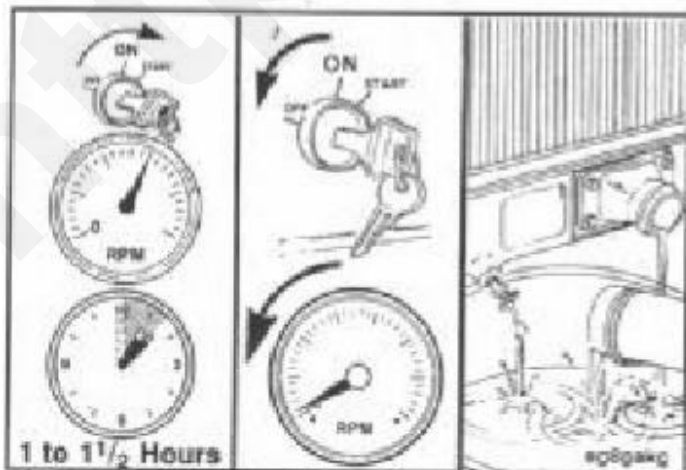
На каждые 38-57 литров(10-15 галлонов) заправочного объема системы охлаждения сразу же залейте 3.8литров(1 галлон) моющего средства RESTORE,RESTORE PLUSE, фирмы Флитгард (или другого равноценного), а затем заполните систему обычной водой.

Поверните включатель нагревателя охлаждающей жидкости в максимальное положение, чтобы максимальное количество охлаждающей жидкости прошло через нагреватель. Вентилятор не должен быть включен.

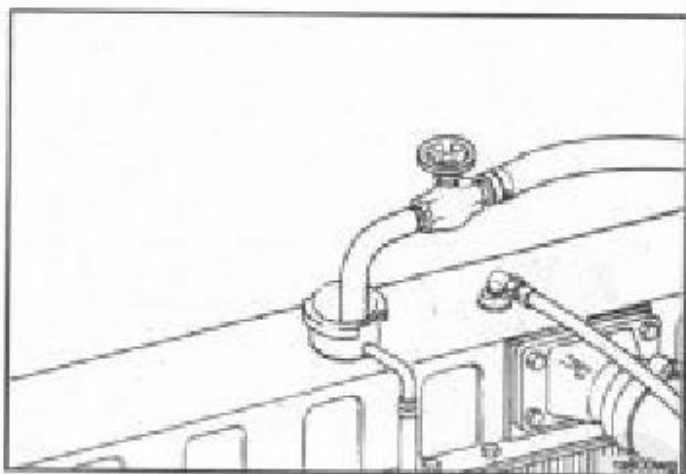


Запустите двигатель и дайте ему поработать при нормальной рабочей температуре (не ниже85°C(185°F)) в течении 1-1.5 часа.

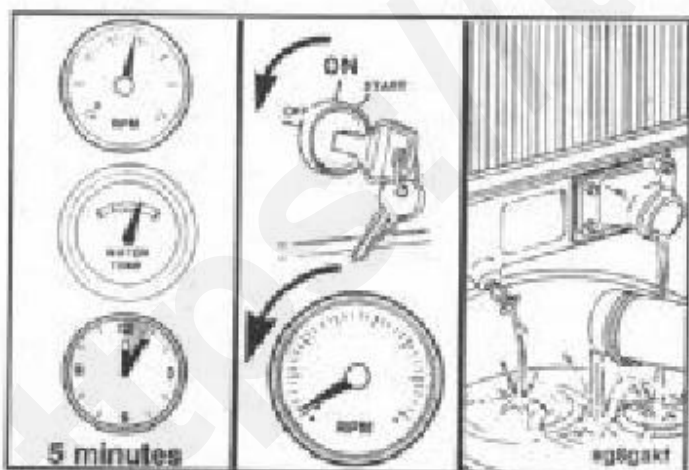
Заглушите двигатель и слейте промывочную жидкость из системы охлаждения.



Заполните систему охлаждения чистой водой, чтобы ее промыть.
Запустите двигатель и дайте ему поработать на высоких холостых оборотах в течении 5 минут при температуре воды не менее 85°C (185°F).
Остановите двигатель и слейте воду из системы охлаждения.

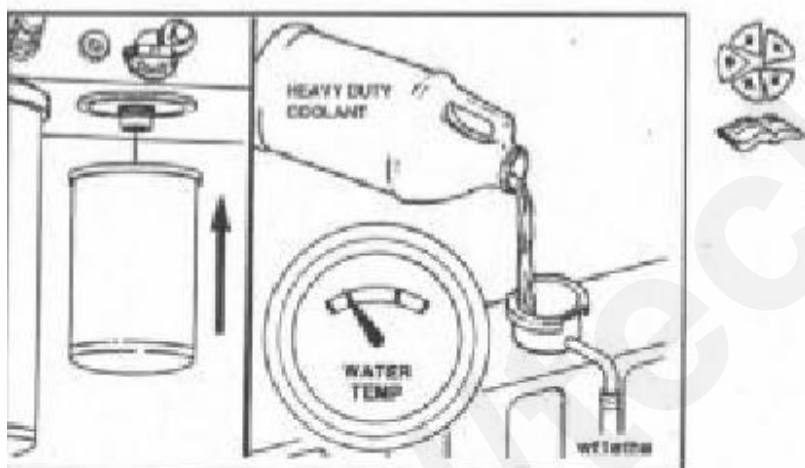


Примечание: Если сливаемая вода будет по-прежнему грязной, то систему необходимо промывать до тех пор, пока вода не станет чистой.



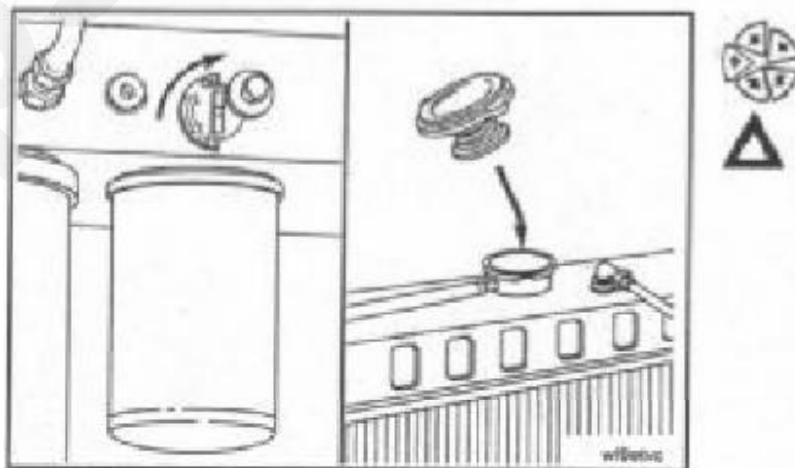
Заполните систему охлаждения охлаждающей жидкостью.

Охлаждающая жидкость представляет из себя смесь качественной чистой воды, низкосиликатного антифриза и присадки SCA. Обратитесь к Разделу V, чтобы правильно смешать охлаждающую жидкость. Установите правильные фильтры. Обратитесь к Выбору фильтра DCA4 в Разделе V.

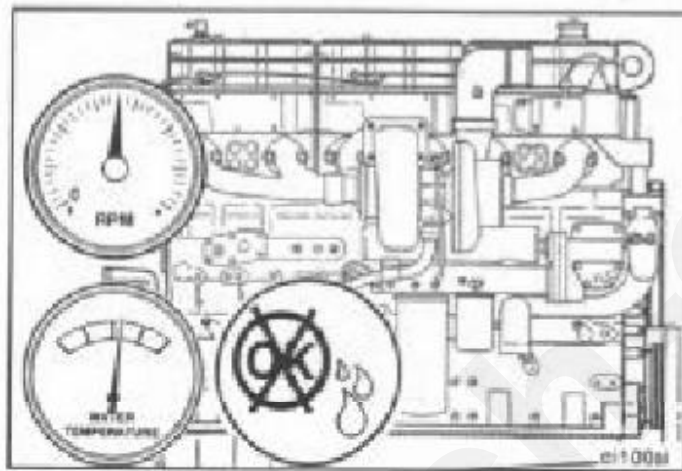


Откройте отсечной клапан и крышку радиатора.

Внимание: Если клапан оставить закрытым, это приведет к поломке двигателя.



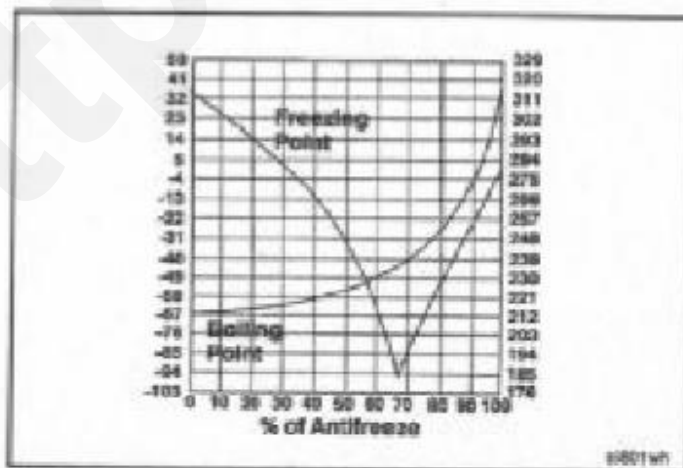
Запустите двигатель и дайте ему поработать, пока не будет достигнута температура 80°C (180°F), и проверьте на наличие подтеканий



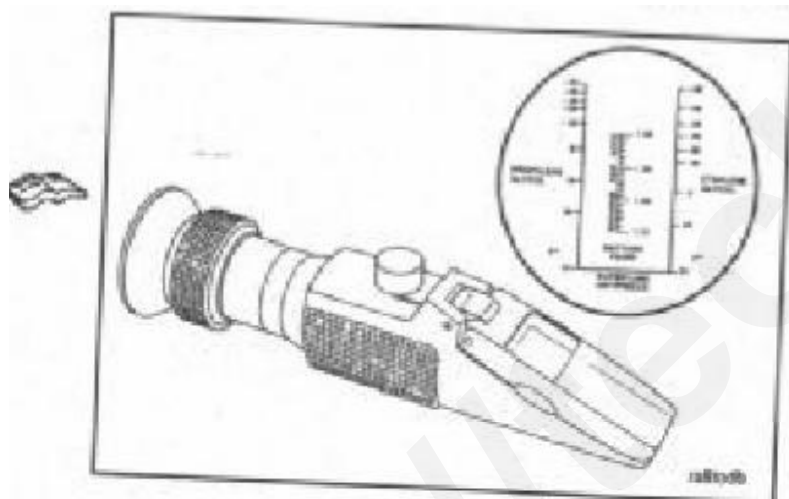
Низкосиликатный антифриз должен быть смешан с водой в соотношении 50/50(40 к 60% рабочего объема). Такое соотношение дает замерзание при 34°F и кипение при 228°F.

Самая низкая актуальная точка замерзания этилен гликолевого антифриза около 68%. Использование большей концентрации антифриза поднимет точку замерзания, но увеличит возможность образования силикатного геля

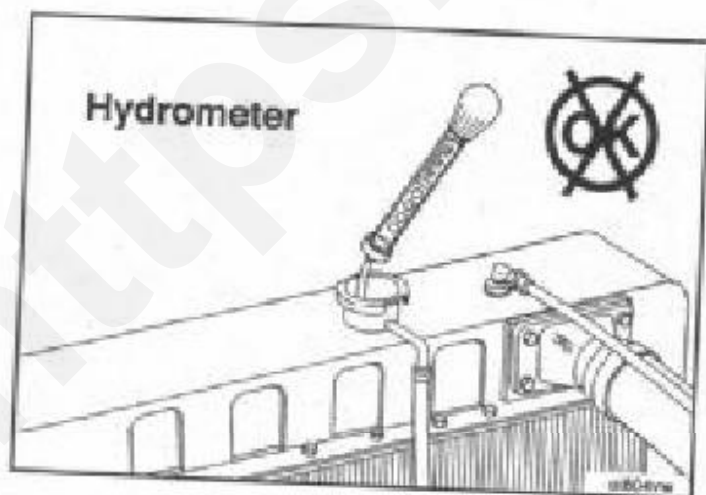
Обратитесь к Разделу V за рекомендациями и спецификациями жидкости охлаждения.



Рефрактометр фирмы Флитгард №С2800 позволяет легко прочитать измерения указателя защиты от замерзания и концентрация антифриза (гликоля).
Указатель защиты от замерзания необходимо проверять, когда осуществляется долив охлаждающей жидкости в систему охлаждения. Обратитесь к инструкциям производителя для правильности операций.



Использование гидрометра даст неправильные показания.



Вентилятор (ременный привод)

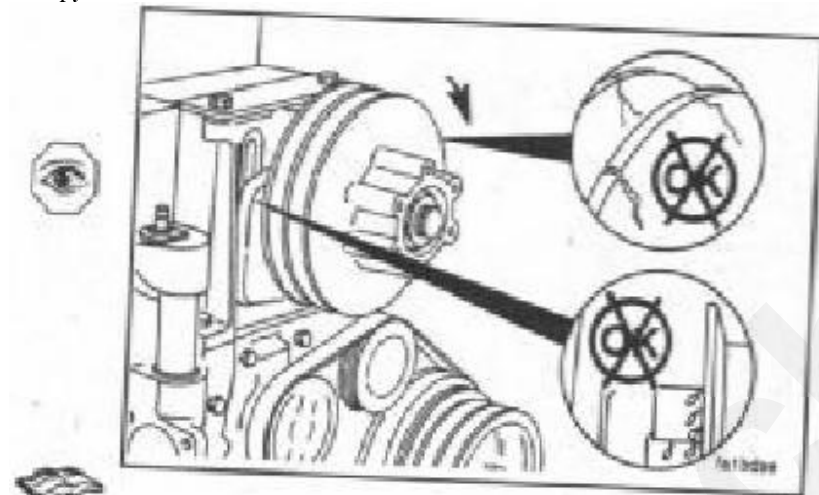
Проверка.

Каждые 6000 моточасов или 2 года проверяйте вентилятор в следующем:

- Свобода вращения
- Трещины
- Подтекание консистентной смазки.

При наличии вышеперечисленного почините или замените вентилятор.

Обратитесь к Руководству по поиску неисправностей и ремонту двигателя за инструкциями по снятию и замене.

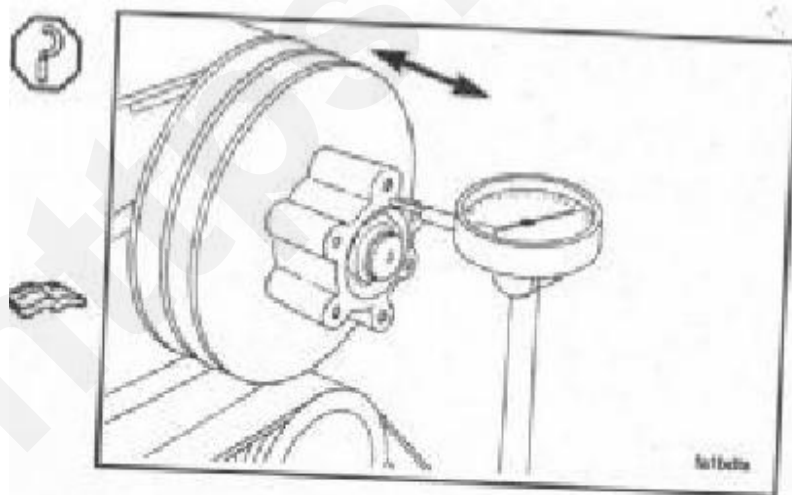


Замерьте осевой люфт подшипника вентилятора. Вентиляторы со «ступенчатым сверлением» вала без опорного подшипника должны иметь осевой люфт в пределах 0.08-0.25мм (0.003-0.010 дюйма).

Вентиляторы со «сквозным сверлением» вала и внешними и внутренними опорными подшипниками должны иметь осевой люфт в пределах 0.08-0.41мм (0.003-0.016 дюйма).

Снимите вентилятор, если осевой люфт не соответствует необходимым спецификациям.

Обратитесь к руководству по поиску неисправностей и ремонту двигателя за инструкциями по снятию и замене.



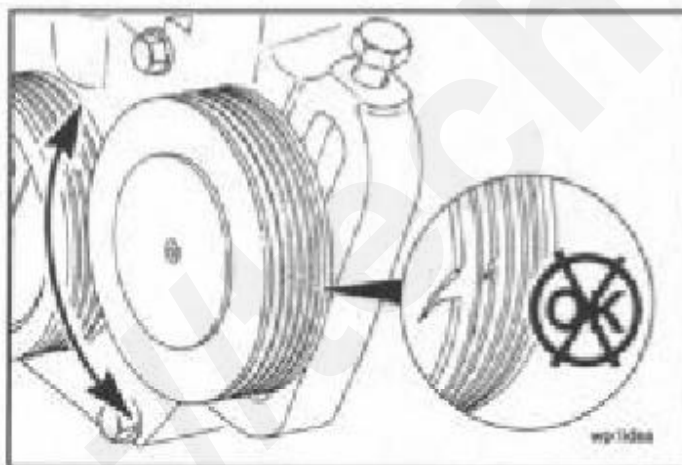
Направляющий блок

Проверка

Каждые 6000моторочасов или 2 года эксплуатации проверяйте направляющий блок водяного насоса на предмет наличия следующего:

- Свобода вращения
- Выщербленные и поломанные направляющие шпоночные пазы.

Замените направляющий блок, если его прокручивание затруднено или найдены дефекты. Обратитесь к Руководству по поиску и устранению неисправностей и ремонту двигателя для процедур замены и удаления.



Водяной насос.

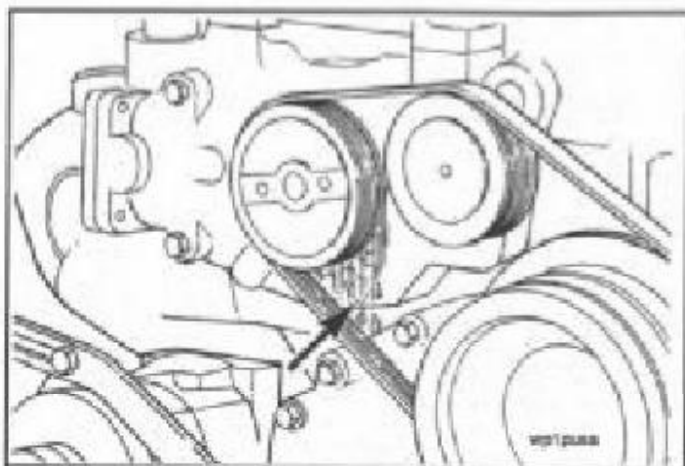
Проверка.

Через каждые 6000моторочасов или 2 года эксплуатации проведите ремонт или замену водяного насоса. Осмотрите насос на предмет подтекания воды в районе дренажного отверстия.

Дизайн насоса допускает наличие тонкой пленки масла и жидкости охлаждения на корпусе.

Примечание: Небольшие отложения или следы химических веществ не являются индикатором плохого состояния насоса.

При наличии фактической течи замените насос на новый или отремонтированный. За инструкциями по удалению и замене обращайтесь к Руководству по поиску и устранению неполадок.



Турбонаддув.

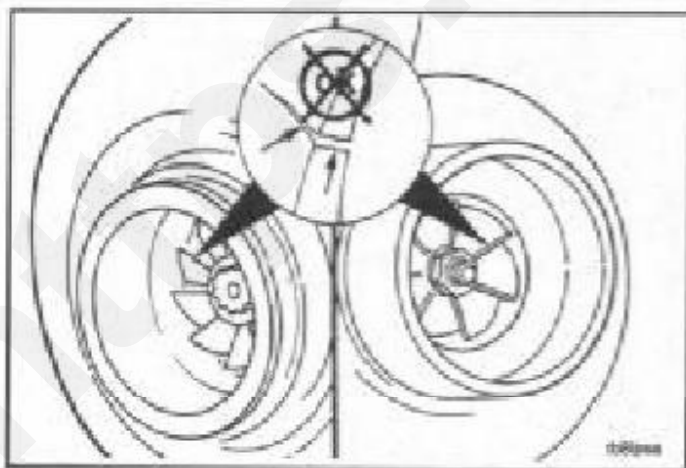
Проверка.

Контрольный осмотр турбонаддува следует проводить каждые 6000моторочасов или 2 года эксплуатации. Для этого отсоедините впускные и выпускные трубопроводы.

Проверку проводите в следующем порядке:

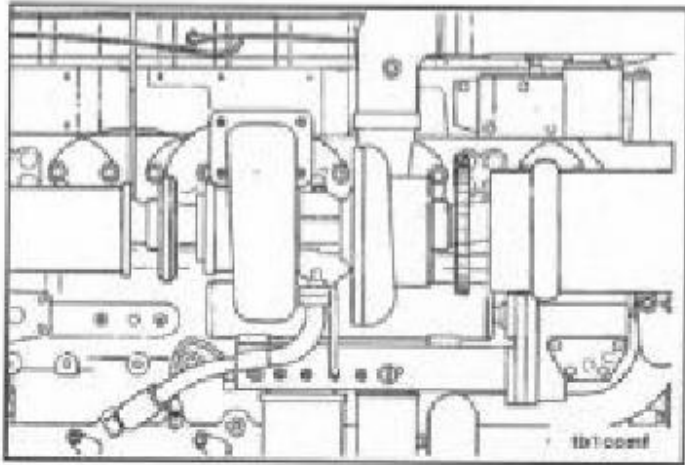
- Проверьте, нет ли трещин и повреждений лопастей компрессора или турбины. Убедитесь в том, что вал турбонаддува вращается свободно.

Примечание: Если контрольный осмотр или проведенные измерения указывают на наличие какой-либо неисправности, то для получения квалифицированной консультации обращайтесь в авторизованный сервис-центр фирмы Камминз. При обращении ссылайтесь на номер модели, указанный в паспортной табличке на корпусе турбонаддува.



Осевой и радиальный люфт.

Отсоедините впускные и выпускные трубопроводы от турбонаддува.



<https://tech-expo>

Раздел 8 Процедуры техобслуживания каждые 6000мочасов или 2 года
NT/NTA 855

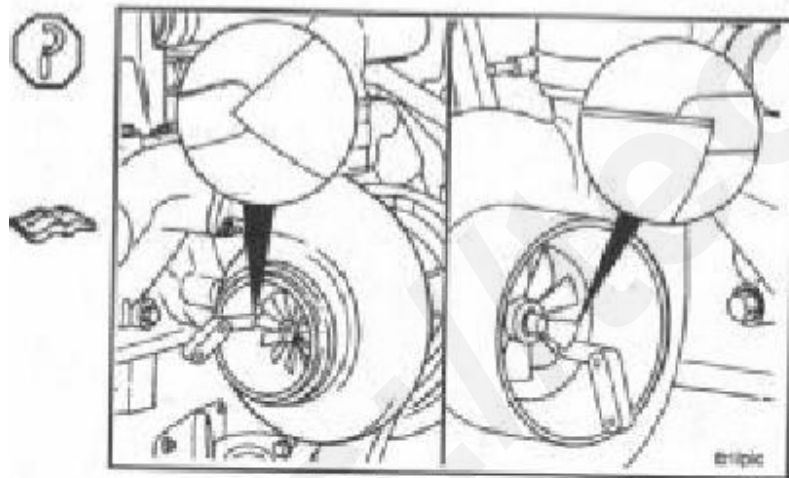
Воздушный компрессор
Стр.8-19

Используйте узкий щуп, чтобы измерить радиальное биение(по боковым сторонам)

Примечание: Для проверки величины люфта прижмите вал в направлении щупа.
Если радиальный люфт превышает данные спецификации, турбонаддув необходимо заменить или отремонтировать. Обратитесь к Руководству по поиску и устранению неполадок за процедурами снятия. Обратитесь к Руководству по починке турбонаддува за процедурами починки.

Радиальный люфт (по боковым сторонам)

Турбонаддув Модель	Размер	
	минимум	максимум
ВНТЗС		
Крыльчатка компрессора	0.18мм(0.007д)	0.46мм(0.018д)
Турбинное колесо	0.25мм(0.010д)	0.53мм(0.021д)



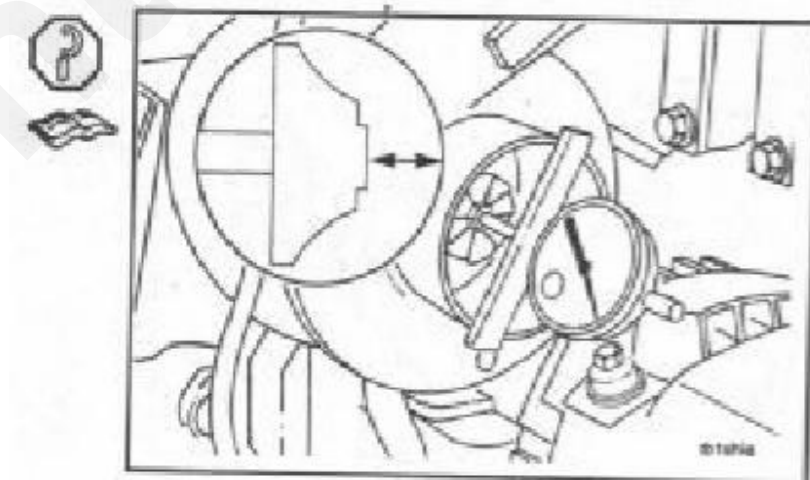
Для измерения осевого люфта используйте циферблатный глубиномер №ST-537

Если осевой люфт превышает допустимые значения, турбонаддув необходимо заменить или отремонтировать. Обратитесь к Руководству по поиску и устранению неполадок для инструкций по снятию.

Обратитесь к Руководству по починке турбонаддува для инструкций по починке.

Турбонаддув Размер

Модель	минимум	максимум
ВНТЗС	0.03мм(0.001д)	0.10мм(0.004д)

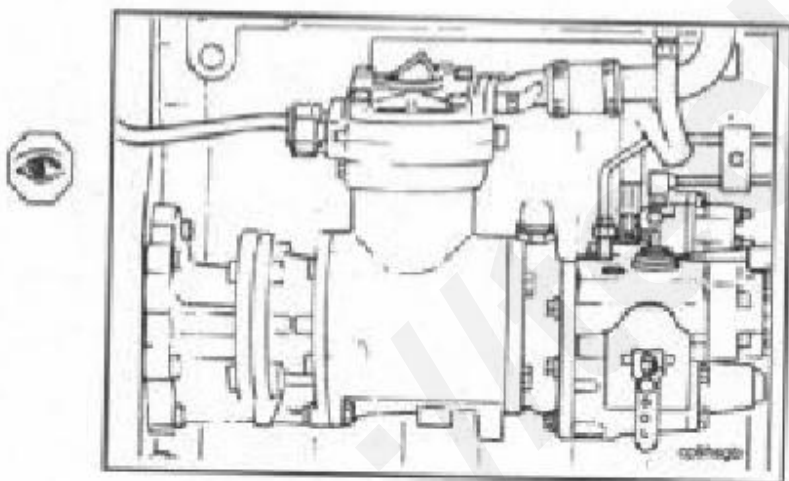


Воздушный компрессор

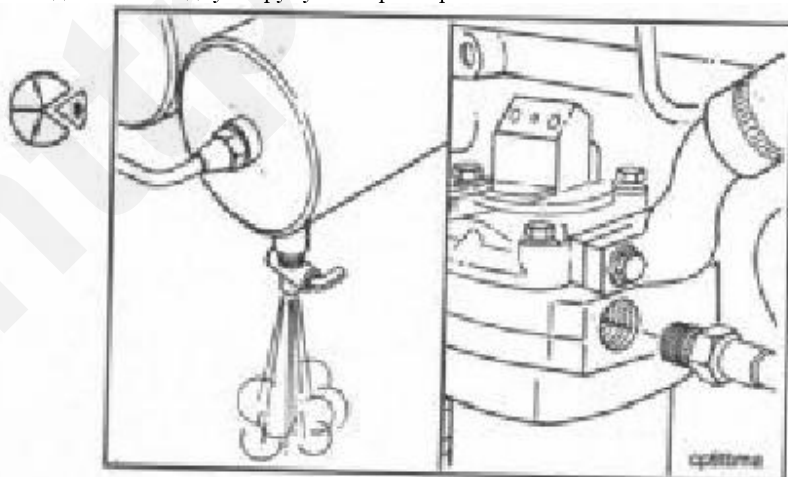
Проверка

Полная проверка воздушного компрессора необходима каждые 6000 моточасов или 2 года.

Примечание: Все воздушные компрессоры имеют небольшое количество масла, которое смазывает кольца плунжеров и движущиеся части. Со временем масло образует осадок и загустевает. Если следующие проверки не будут сделаны, кольца плунжера будут деформированы высокими температурами и не будут изолировать правильно.



Проверка нагнетательного тракта воздушного компрессора.
Осушите ресивер и сбросьте давление в системе.
Отсоедините отводную трубу компрессора.

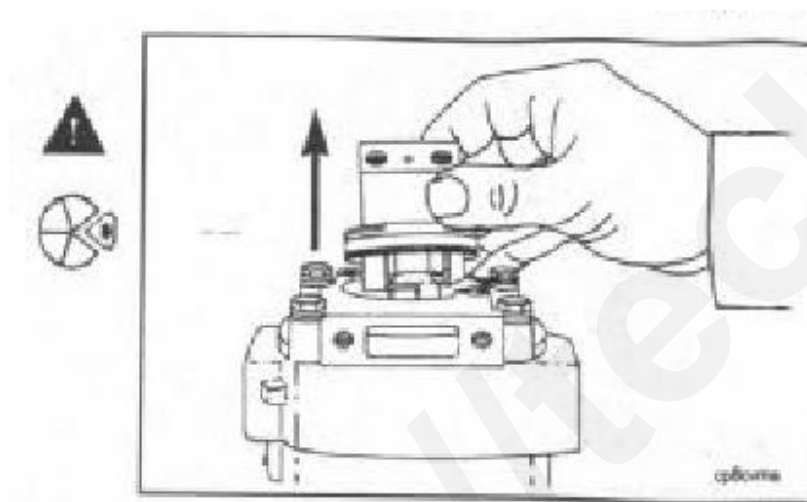


Впускной тракт воздушного компрессора-Проверка

Предупреждение: Прижмите ненагруженный клапан, когда удаляете болты крепления. Клапан подпружинен, в результате чего можно пострадать.

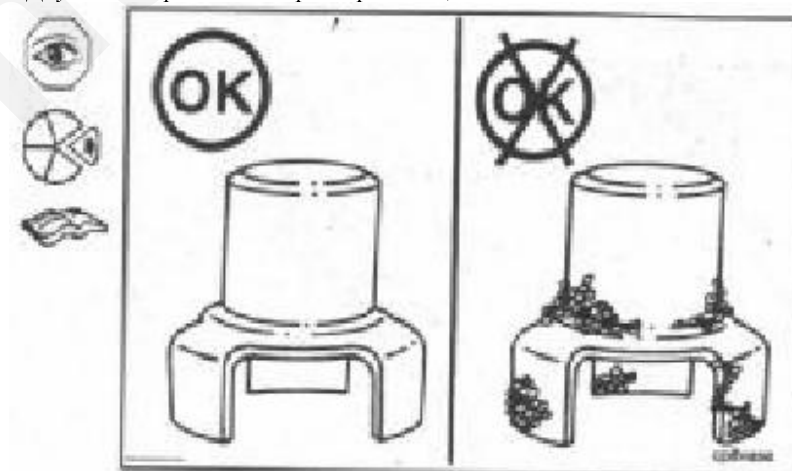
Удалите болты, фиксирующие шайбы и плоские шайбы, которые предохраняют клапанный механизм от крышки головки цилиндра.

Удалите клапан и пружину.



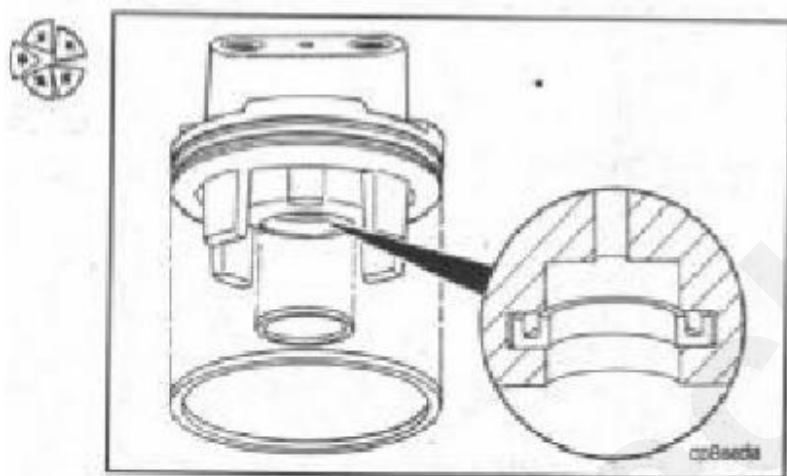
Визуально осмотрите клапан на наличие отложений. При наличии снимите, очистите и проверьте головку компрессора и клапана. Замените части по необходимости. Обратитесь к видам компрессоров, перечисленных ниже или в авторизованный центр фирмы Камминз.

- Одноцилиндровый компрессор, бюллетень №3810242
- Одноцилиндровый компрессор SS338E, бюллетень № 3810457
- Двухцилиндровый компрессор ST676, бюллетень №3810257
- Двухцилиндровый компрессор ST773, бюллетень № 3810347.



Если клапан чистый или слегка грязный, установите новое прокладочное кольцо и

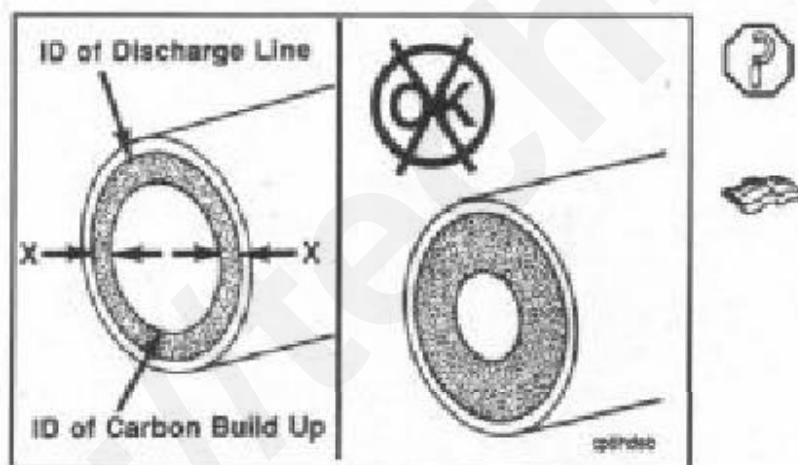
новую прямоугольную перемычку внутрь полости.
Примечание: Открытая сторона перемычки должна быть направлена на вершину разгрузочного клапана.



Измерьте общую толщину осадка внутри воздушной отводной линии, как показано. Если общий осадок имеет толщину $(X+X)$ 2мм(1/16дюйма), очистите и проверьте головку цилиндра, клапана и отводную линию. При необходимости замените.

Обратитесь к Руководству по видам компрессоров, приведенному ниже за процедурами, или свяжитесь с авторизованным сервис-центром фирмы Камминз.

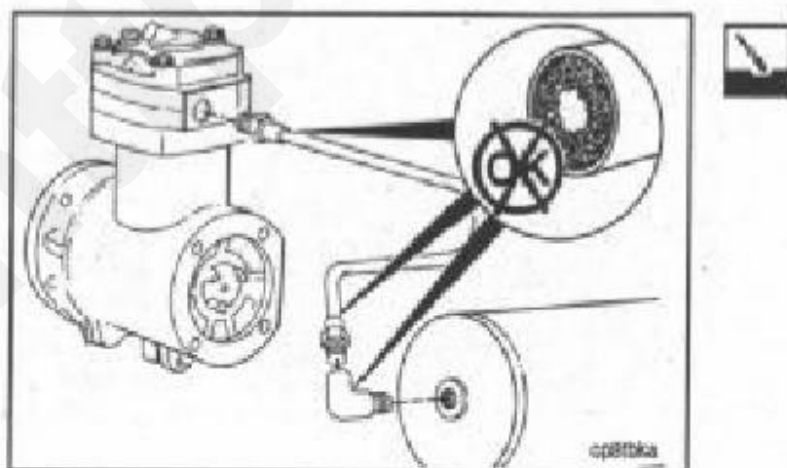
- Одноцилиндровый воздушный компрессор, бюллетень № 3810242
- Одноцилиндровый воздушный компрессор SS338E, бюллетень №3810457
- Двухцилиндровый воздушный компрессор



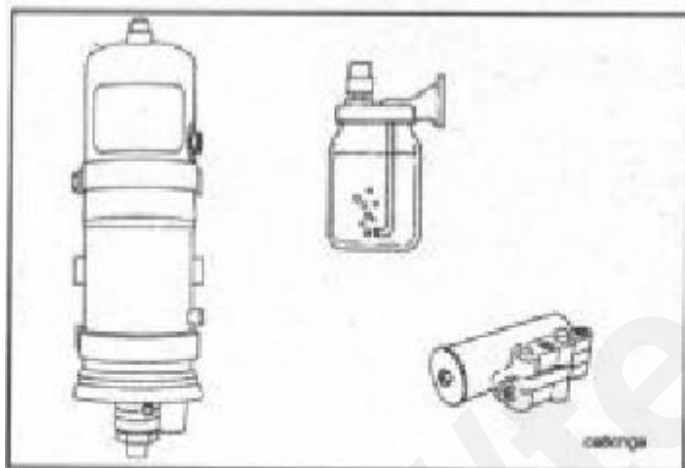
ST676, бюллетень №3810257

- Двухцилиндровый воздушный компрессор ST773, бюллетень №3810347.

Если общая толщина осадка превышает норму, продолжайте проверку соединений воздушной отводной линии до первого ресивера, пока общая толщина осадка менее 2мм(1/16дюйма). Очистите или замените любую линию или соединение, которые превышают этим показатели.



Проверьте все воздушосушки, разгрузочные клапана, декомпрессионные клапана, воздушный регулятор на предмет наличия отложений или поломок. Проверьте на подсосывание воздуха извне. Произведите обслуживание и ремонт в соответствии с инструкциями производителя.

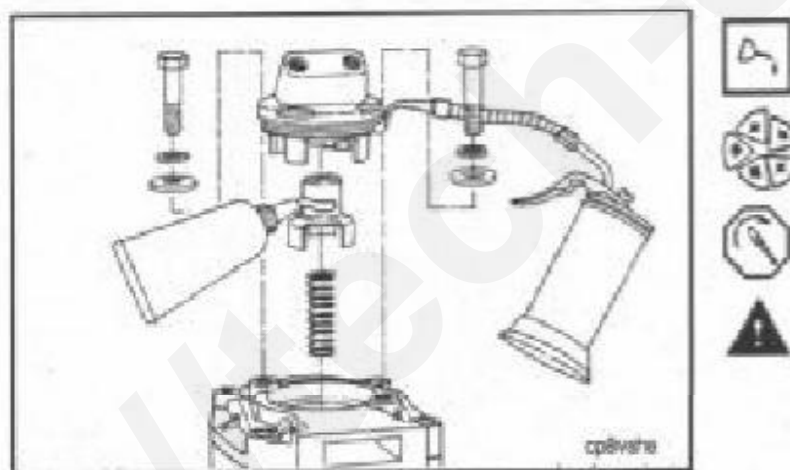


Нанесите противозадирный состав на поверхность колпачка разгрузочного клапана.
Смажьте уплотнительное кольцо маслом.

Установите разгрузочный клапан. Затяните болты.

Усилие затяга: 14 Н.м (10 футо-фунтов)

Предупреждение: Превышение усилия при затягивании приведет к неполному прилеганию крышки компрессора и нарушению герметичности прокладки, в результате чего возможны подсосы воздуха.

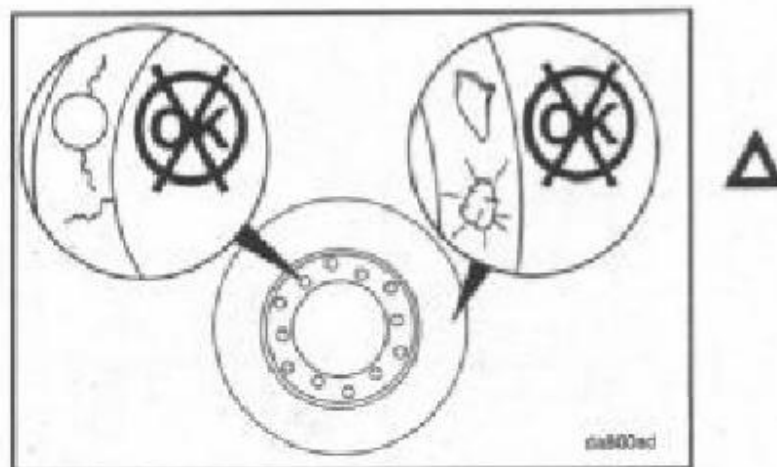


Вибрационный демпфер.

Вязкостный вибрационный демпфер-проверка.

Внимание: Силиконовая жидкость демпфера может сгуститься от продолжительного срока службы, что приведет к потере эффективности демпфера. Вибрационные демпферы имеют ограниченный срок использования. Демпфер необходимо заменить после 576000км(360000миль) или 15000моточасов.

Примечание: Не ремонтируйте и не балансируйте вязкостные демпферы в полевых условиях.



Проверьте корпус на наличие вмятин, вздутия и утечек. Визуально проверьте толщину демпфера на присутствие любых деформаций или подъемов передней



крышки демпфера.

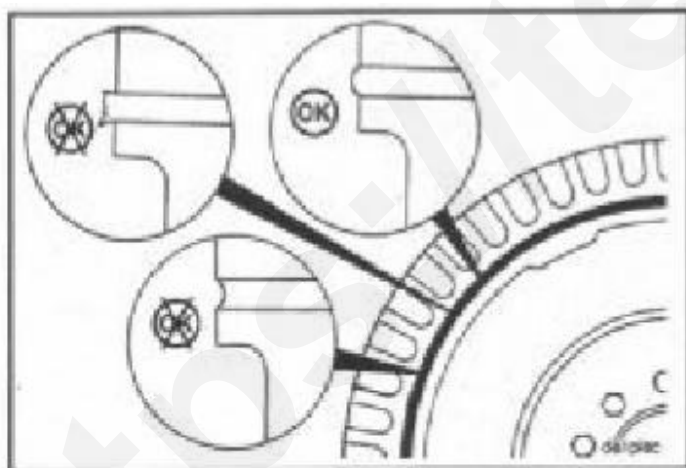
При обнаружении любой деформации обратитесь к Поиску и устранению неполадок для процедур проверки.



Резиновый вибрационный демпфер-проверка.

Примечание: Демпферы имеют ограниченный срок службы. Демпфер необходимо заменить после 576000км (360000миль) или 15000 моточасов.

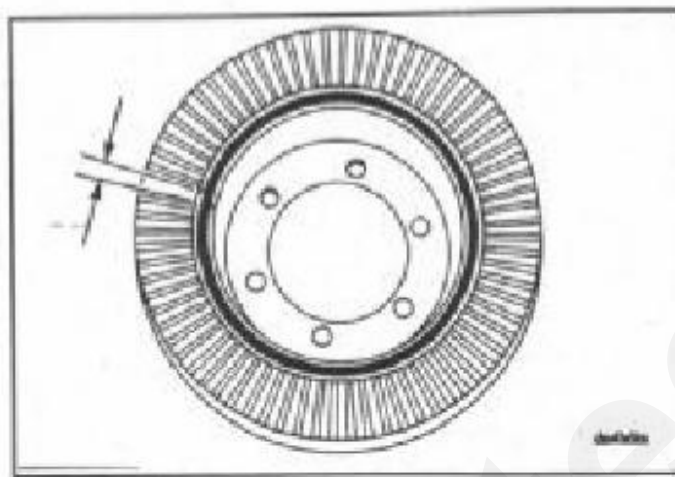
Проверьте резиновый демпфер на износ. Если части резины потеряны или эластичный слой больше, чем на 3 мм(1/8дюйма) ниже металлической поверхности, замените демпфер. Обратитесь к Поиску и устранению неполадок за деталями процедур проверки.



Раздел 8-Процедуры техобслуживания каждые 6000моторочасов или 2 года
NT/NTA 855

Проверьте совпадение индексной отметки на ступице и на инертной части. Если
отметка более, чем на 1.5мм(1/16дюйма) не совпадает, демпфер необходимо
заменить.

Вибрационный демпфер
Стр. 8-23



Вибрационный демпфер
Стр.8-24

Раздел 8 Процедуры техобслуживания каждые 6000 моточасов или 2года
NT/NTA 855

Заметки

<https://tech-expo>

Раздел 9-Другие процедуры эксплуатации
NTNTA 855

Стр.9-1

Раздел 9-Другие процедуры эксплуатации.

Содержание раздела

Техобслуживание различного вспомогательного оборудования 9-2

<https://tech-expo>

Техобслуживание различного вспомогательного оборудования

Вспомогательное оборудование, список которого приведен ниже, должно обслуживаться в соответствии с рекомендациями фирм-изготовителей такого оборудования.

- Генератор переменного тока
- Генератор постоянного тока
- Стартер
- Воздушный компрессор
- Электрические соединения
- Аккумуляторные батареи
- Компрессор кондиционера
- Гидравлический регулятор

Раздел D-Функциональные схемы систем двигателя
Содержание раздела

Охлаждающий поток Big Cam 3(петля охлаждения).....	D-6
Схема системы впуска и выпуска воздуха.....	D-7
Впускная система Big Cam 3.....	D-7
Выпускная система.....	D-7
Схема пневмосистемы компрессора.....	D-8
Схема топливной системы.....	D-3
Общие сведения.....	D-2
Схема системы смазки.....	D-4,D-5

Общие сведения

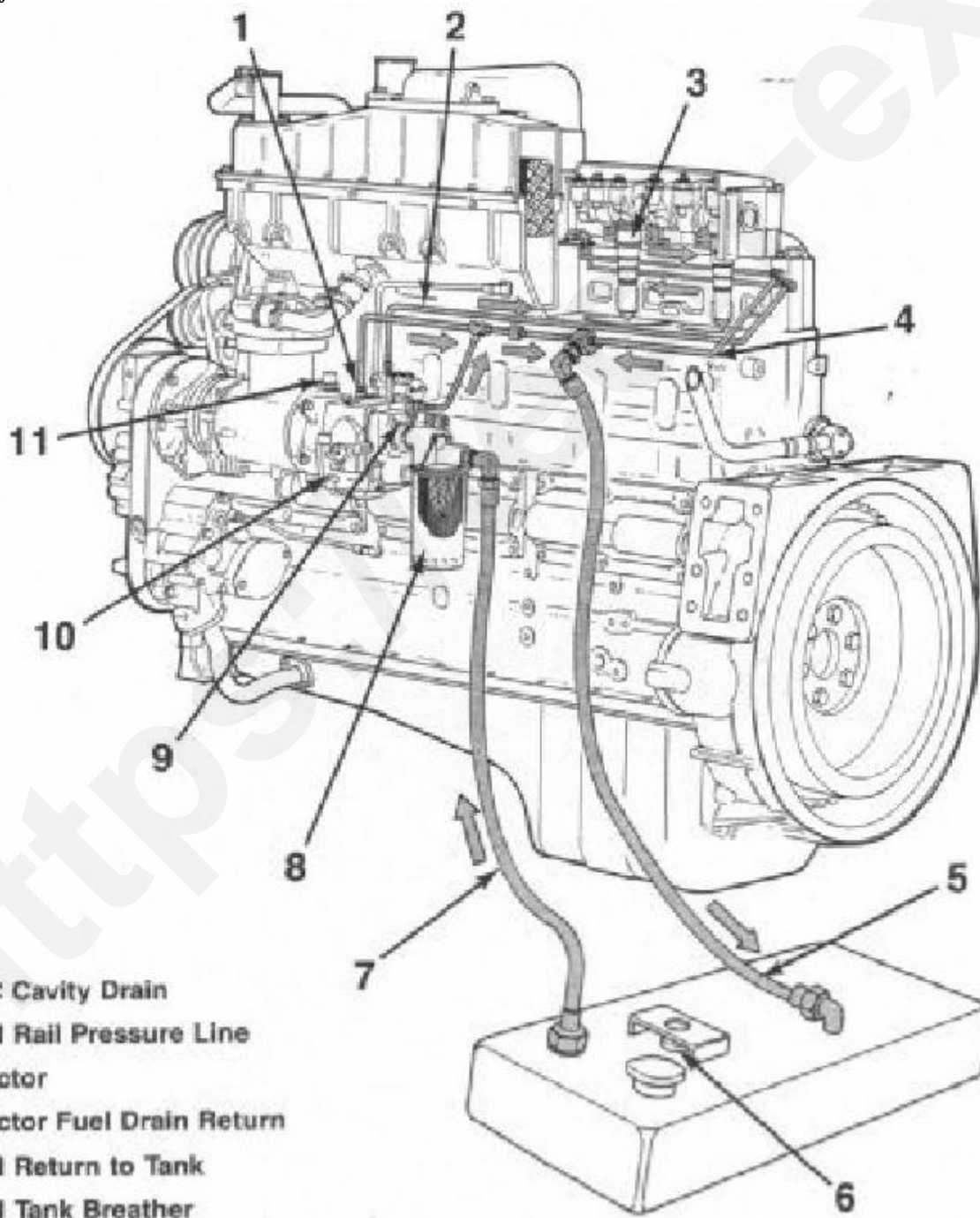
Приведенные ниже рисунки показывают потоки через системы двигателя. Некоторые узлы и детали могут отличаться друг от друга по способу применения и установки, но принцип действия остается тем же.

Показаны следующие системы:

- Топливная система
- Система смазки
- Система охлаждения
- Система впуска воздуха
- Система выпуска выхлопных газов
- Пневмосистема

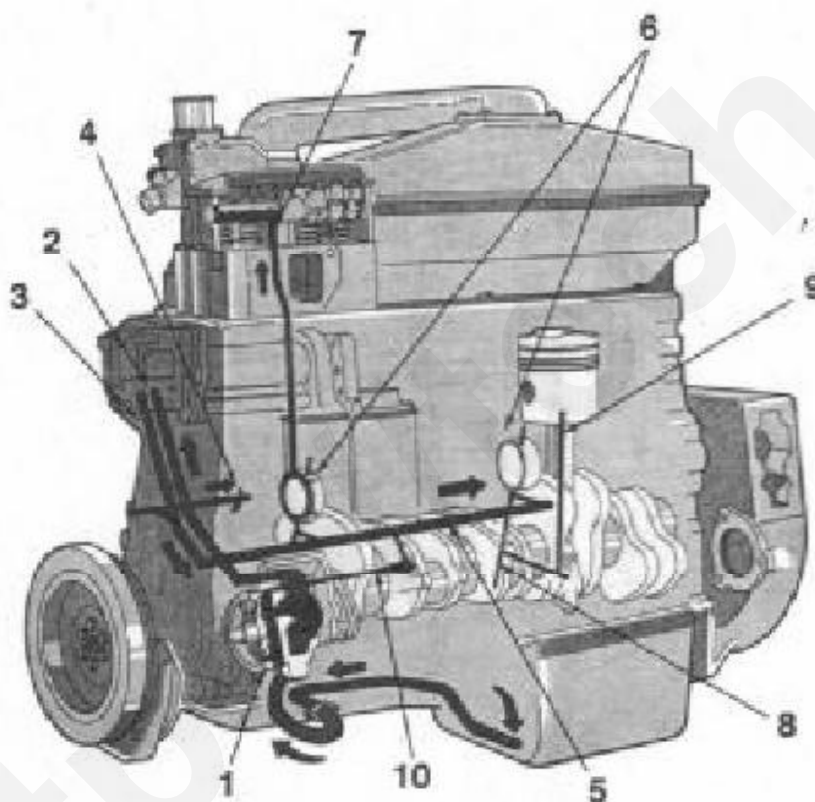
Знание систем двигателя может помочь Вам при поиске и устранении неисправностей, эксплуатации и техническом обслуживании вашего двигателя.

Функциональная схема топливной системы

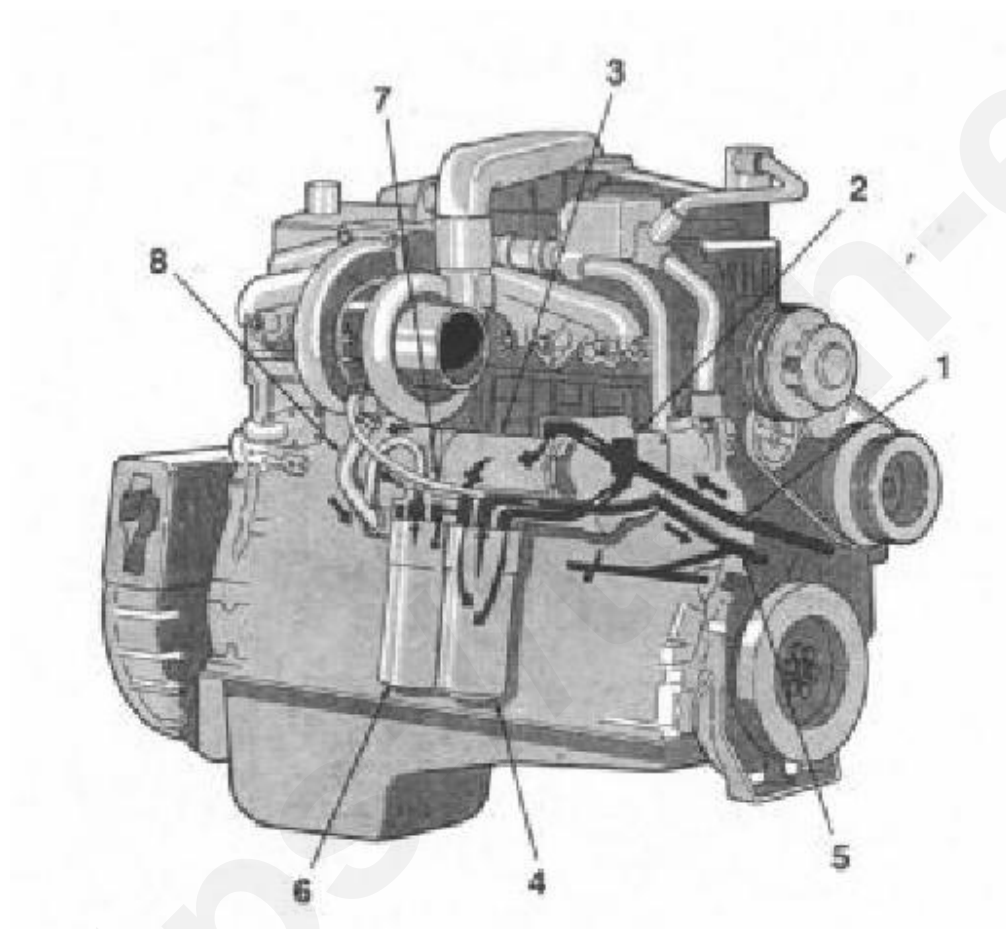


1. Сливная полость AFC
2. Дренажный трубопровод подачи топлива
3. Форсунка
4. Обратный слив топлива форсунки
5. Шланг слива топлива в бак
6. Дроссель топливного бака
7. Трубопровод подачи топлива
8. Топливный фильтр
9. Дренажный трубопровод системы охлаждения шестерчатого насоса
10. Топливный насос
11. Привод тахометра

Функциональная схема системы смазки



- 1.Масляный насос
- 2.В охладитель смазочного масла
- 3.Из охладителя смазочного масла
- 4.Сопло охлаждения поршня
- 5.Главная масляная магистраль
- 6.Головка шатуна
- 7.Клапанные коромысла
- 8.Подача масла на коренные подшипники
- 9.Подача масла на шатун
- 10.Магистраль датчика давления



Функциональная схема системы смазки (продолжение)

1. Из масляного насоса
2. Перепускной клапан охладителя масла
3. Охладитель масла
4. Полнопоточный масляный фильтр
5. К главной магистрали
6. Перепускной масляный фильтр
7. Трубопровод по дачи масла на турбонаддув
8. Дренаж масла из турбонаддува

Охлаждающий поток Big Cam 3(петля охлаждения)

1. Водяной насос
2. Охладитель масла
3. Водяной трубопровод
4. Послеохлаждающий вход
5. Послеохлаждающий выход
6. Термостат
7. Перепускная трубка
8. В радиатор
9. Вход водяного насоса

Схемы системы питания двигателя воздухом

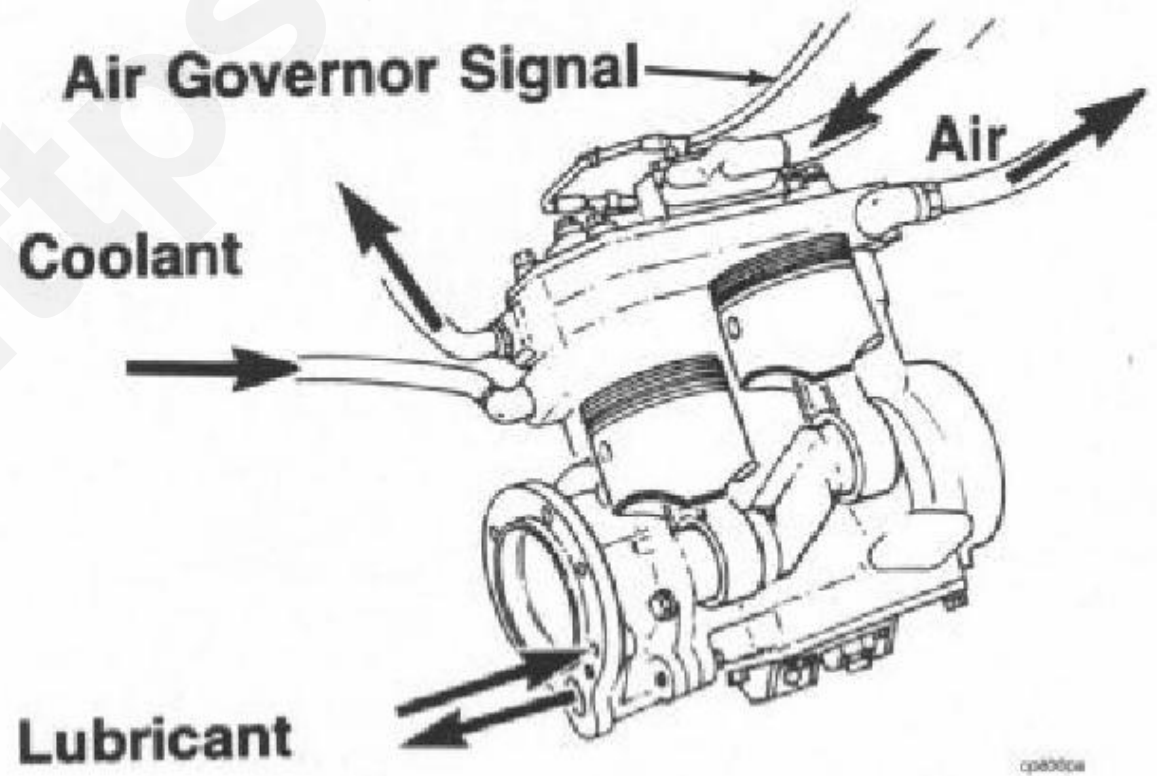
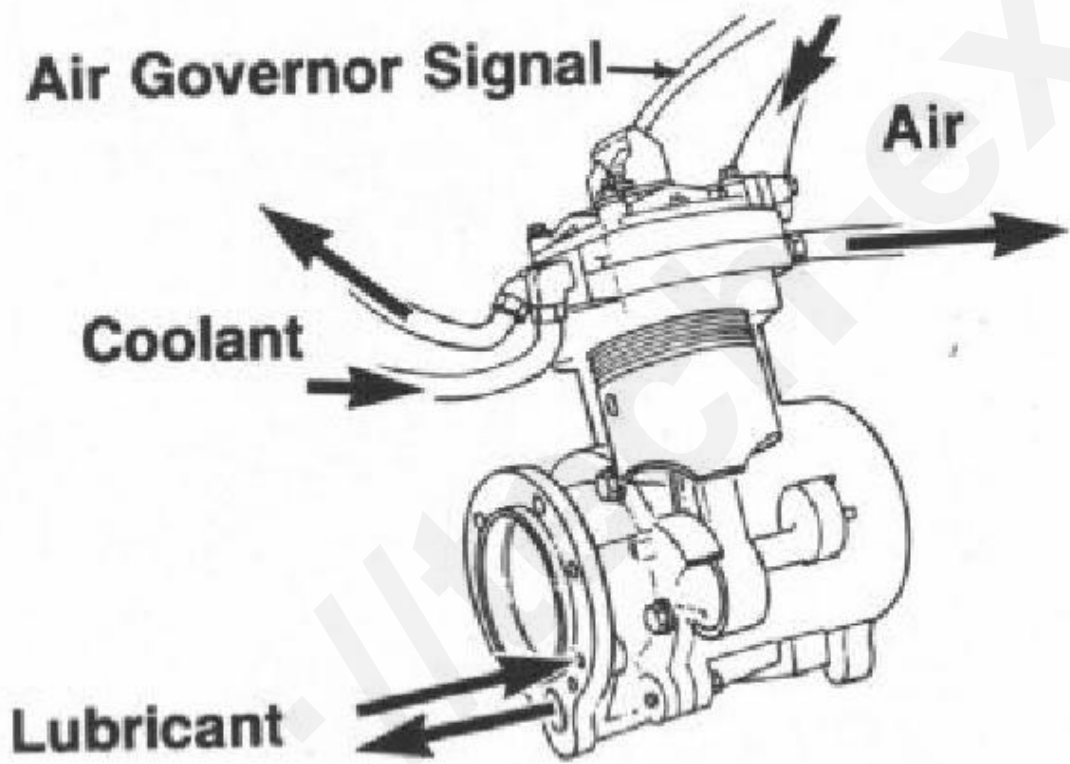
Система впуска воздуха Big Cam 3

1. Впускной воздуховод турбонаддува
2. Воздушный переходник турбонаддува
3. Охладитель наддувочного воздуха
4. Впускной трубопровод
5. Впускные порта клапанов

Система выпуска выхлопных газов

1. Выпускные порта клапанов
2. Выпускной трубопровод
3. Выпускной воздуховод турбонаддува

Функциональная схема пневмосистемы компрессора



cp6630ca

Раздел Т-Поиск и устранение неисправностей

Содержание раздела

Порядок и методика работ для оператора	T-2
Температура охлаждающей жидкости выше нормы	T-11, T-12
Температура охлаждающей жидкости ниже нормы	T-13
Двигатель не запускается (коленчатый вал проворачивается стартером, но на выхлопе дым отсутствует)	T-6
Двигатель запускается с трудом или не запускается (на выхлопе присутствует дым)	T-5
Двигатель не развивает полной мощности	T-15, T-16
Двигатель запускается, но быстро глохнет	T-7
Двигатель не запускается или запускается с трудом (пневмостартер)	T-3
Двигатель не запускается или запускается с трудом (электростартер)	T-4
Двигатель не достигает номинальных оборотов при работе под нагрузкой	T-17
Двигатель не останавливается	T-8
Повышенная дымность выхлопных газов при работе под нагрузкой	T-14
Инструкции	T-2
Низкое давление в системе смазки двигателя	T-9
Засорение масляного фильтра-индикатор низкого давления масла загорается	T-10
Наличие белого дыма в выхлопных газах или неравномерная работа двигателя на холостом ходу (после прогрева)	T-18

Порядок и методика работ для оператора.

Предупреждение: Поиск и устранение неисправностей, не содержащихся в данном разделе, может негативно сказаться на Вас и вашем оборудовании. При наличии неисправностей, которые не упомянуты в данном разделе, обратитесь в авторизованный сервис-центр фирмы Камминз. Перед началом любого поиска и устранения неполадок обратитесь к Разделу i [за инструкциями по общей безопасности.]

В этой методике описываются несколько типичных проблем с двигателем, их причины и несколько доступных вариантов

решения. Для получения большей информации обратитесь к Руководству по поиску и устранению неполадок. Здесь

перечислены только те проблемы, которые оператор может решить сам.

Следуйте приведенным ниже рекомендациям:

- Внимательно изучите характер неисправности, прежде чем принять какие либо меры
- Используйте для справки функциональные схемы систем двигателя
- В первую очередь выполните самые простые и логичные действия
- Найдите и устраните причину неисправности

Инструкции

Прочитайте каждую колонку сверху донизу. Следуйте стрелкам для определения правильности действий.

Раздел Т –Поиск и устранение неисправностей

NT/NTA 855

Двигатель не запускается или запускается с трудом (пневмостартер)

Порядок и методика работы для оператора

Стр.Т-3

Причина

Моторное масло не соответствует условиям эксплуатации.

Исправление

Смените масло и фильтры. Применяйте рекомендованный тип масла(15W-40)

Слишком низкая температура масла.

Установите подогреватель масляного поддона.

Недостаточное давление воздуха в пневмосистеме.

Поднимите давление в системе от внешнего источника сжатого воздуха.

Неисправность или несоответствие пневмостартера.

См. инструкцию изготовителя пневмостартера.

Внешние/внутренние причины затрудняют проворачивание коленвала.

Проверьте легкость проворачивания коленвала

Обратитесь за помощью в авторизованный сервис-центр фирмы Камминз

Двигатель не запускается или запускается струдом(электростартер)

Причина

Исправление

- Низкая температура масла: Установите подогреватель масляного поддона.
- Мощность аккумуляторной батареи слишком мала: Установите батарею большей мощности.
- Слишком низкая температура аккумуляторной батареи: Проверьте работу подогревателя батареи.
- Внешние или внутренние причины затрудняют вращение коленвала: Проверьте двигатель на легкость проворачивания коленвала.
- Электрические соединения батареи неисправны, незатянуты или окислились: Проверьте электрические соединения аккумуляторной батареи.
- Мала емкость аккумуляторной батареи: Проверьте уровень и плотность электролита.
- Неисправность элементов пусковой цепи: Проверьте состояние элементов пусковой цепи.
- Обратитесь за помощью в авторизованный центр Камминз.

Двигатель запускается с трудом или не запускается (на выхлопе присутствует дым)

Причина

Исправление

- Низкая частота вращения коленчатого вала (менее 150об/мин): Проверьте обороты коленвала
- К двигателю подключены внешние механизмы: Отключите внешние механизмы
- Требуются средства для облегчения холодного запуска или они работают несоответствующим образом: Установите средства для облегчения холодного запуска. При необходимости проверьте, отремонтируйте или замените их на новые.
- Засорен топливный фильтр: Замените топливный фильтр.
- Наличие воздуха в системе: Прокачайте топливную систему, подтяните соединения топливопроводов и фильтра, проверьте всасывающую трубку в топливном баке.
- Затруднена подача топлива во всасывающем топливопроводе: Проверьте всасывающий топливопровод на отсутствие препятствий.
- Сопротивление в системе впуска воздуха: Проверьте, нет ли засорений в системе впуска воздуха.
- Топливо загрязнено: Проверьте работу двигателя, подавая топливо от временного топливного бака.
- Обратитесь за помощью в авторизованный сервис-центр Камминз.

Двигатель проворачивается стартером, но не запускается (на выхлопе дым отсутствует)

Причина

Устранение

- Нет топлива в топливном баке: Залейте топливо в топливный бак.
- Закрыт отсечной клапан: Переведите систему в ручной режим. Отремонтируйте электрооборудование
- Топливо не поступает в форсунки: Отсоедините топливопровод, расположенный между топливным насосом и головкой цилиндров и проверьте подачу топлива, проворачивая коленчатый вал.
- Ослабли соединения топливопровода на всасывающей линии топливного насоса: Подтяните все фитинги топливного фильтра и соединения, идущие от топливного бака к топливному насосу.
- Засорен топливный фильтр или всасывающий топливопровод: Замените топливный фильтр. Проверьте топливный шланг на отсутствие препятствий.
- В топливном насосе нет топлива: Подкачайте топливо топливopодкачивающим насосом.
- Сопротивление в системе впуска или выпуска: Проверьте, нет ли засорений в системе впуска и выпуска.
- Обратитесь за помощью в авторизованный сервис-центр фирмы Камминз.

Двигатель запускается, но быстро глохнет.

- Наличие воздуха в топливной системе: Прокачайте топливную систему, подтяните соединения топливопроводов и фильтров, проверьте всасывающую трубку в топливном баке.
- К двигателю подключены внешние механизмы: Отключите внешние механизмы.
- Засорен топливный фильтр или произошло парафинирование топлива из-за низкой температуры: Замените топливный фильтр на новый. Климатические условия могут потребовать применения подогрева топлива.
- Затруднена подача топлива во всасывающем топливопроводе: Проверьте, нет ли засорения во всасывающем топливопроводе.
- Топливо загрязнено: Проверьте работу двигателя, подавая топливо от временного топливного бака.
-
- Обратитесь за помощью в авторизованный сервис-центр фирмы Камминз.

Двигатель не останавливается.

Причины

Исправление

- Клапан топливного насоса открыт болтом ручного управления: Убедитесь, что болт ручного управления вывернут на всю длину хода.
- Залипание мембраны отсечного клапана топливного насоса: Проверьте электрическую цепь на открытие и закрытие отсечного клапана.
- Засорены паротводные трубки топливного бака: Снимите и очистите или замените паротводные трубки.
- Сопротивление в дренажном топливопроводе: Проверьте дренажный трубопровод на наличие вмятин, перегибов и защемлений.
- Двигатель работает от паров, затягиваемых в систему впуска: Найдите и изолируйте источник паров, попадающих в систему впуска.
- Обратитесь в авторизованный сервис-центр фирмы Камминз.

Низкое давление в системе смазки двигателя.

Причина

Исправление

• Уровень масла в масляном поддоне не соответствует норме: Проверьте систему на наличие подтекания масла. Долейте или слейте масло до нормы.

- Неисправен масляный манометр: Проверьте правильность показаний масляного манометра.
- Попадание топлива в систему смазки и разжижение масла: Замените масло. Если масло снова разжижается топливом, обратитесь в авторизованный сервис центр фирмы Камминз.
- Применение масла, не соответствующего техническим условиям: Замените масло на соответствующее техническим условиям.
- Температура масла выше нормы(120°C (250°F)): Смотрите Схему Температура охлаждающей жидкости выше нормы)
- Обратитесь за помощью в авторизованный сервис-центр Камминз.

Забивание масляного фильтра-горит индикатор низкого давления.

Причина исправление

- Уровень масла неверен: Уровень масла должен быть между верхней и нижней отметкой щупа. Проверьте его.
- Сопротивление в масляном фильтре: Проверьте давление масла, и если оно не соответствует норме, смените полнопоточный фильтр.
- Разбавленное масло или масло ненадлежащей марки: Замените масло и найдите источник разбавления.
- Короткое замыкание в сигнале высокого/низкого давления в фильтре: Проверьте проводку.
- Температура масла выше нормы(120°C (250°F)):Смотреть схему Температура охлаждающей среды выше нормы.
- Обратитесь за помощью в авторизованный сервис-центр фирмы Камминз.

Температура охлаждающей жидкости выше нормы.

Причины исправления

- Уровень охлаждающей жидкости ниже нормы: Долейте охлаждающую жидкость.
- Повреждены или загрязнены теплоотводные пластины радиатора: Проверьте состояние теплоотводных пластин радиатора. При необходимости очистите их от грязи или отремонтируйте.
- Разрыв или сопротивление в проходном патрубке радиатора: Внимательно осмотрите патрубки. При необходимости замените их на новые.
- Ослабление приводного ремня вентилятора: Проверьте натяжение приводного ремня вентилятора, при необходимости отрегулируйте натяжение.
- Уровень масла не соответствует норме: Добавьте или слейте моторное масло до нормы. Проверьте калибровку щупа.
- Защитный кожух вентилятора охлаждения поврежден или потерян: Проверьте защитный кожух. Отремонтируйте, замените или установите на место, если он отсутствует.
- Неисправна или подобрана неправильно пробка радиатора: Проверьте пробку радиатора и при необходимости замените.
- Неисправен указатель температуры охлаждающей жидкости: Проверьте исправность указателя температуры охлаждающей жидкости. При необходимости отремонтируйте или замените на новый. Смотреть продолжение на Стр. Т-12.

Температура охлаждающей жидкости выше нормы (продолжение)

Причина

Исправление

- Жалюзи радиатора не полностью открыты или не снят утеплительный чехол для работы в условиях низкой температуры: Проверьте состояние жалюзи. При необходимости отремонтируйте или замените. Снимите утеплительный чехол для работы в низкой температуре.

- Обратитесь за помощью в авторизованный сервис-центр фирмы Камминз.

Температура охлаждающей жидкости ниже нормы.

Причина

Исправление

- Жалюзи радиатора открыты, или их открытие происходит преждевременно: Проверьте состояние жалюзи. При необходимости отремонтируйте или замените.
- Неисправен указатель температуры охлаждающей жидкости: Проверьте исправность указателя температуры охлаждающей жидкости. При необходимости отремонтируйте или замените.
- Обратитесь за помощью в авторизованный сервис-центр фирмы Камминз.

Повышенная дымность выхлопных газов при работе под нагрузкой

Причина

Исправление

- Сопротивление в системе впуска воздуха: Проверьте, нет ли засорение в системе впуска.
- Утечка воздуха между турбонаддувом и головкой блока цилиндров: Проверьте, нет ли утечек воздуха.
- Применяемое топливо не соответствует техническим условиям: Проверьте топливо на соответствие рекомендуемым техническим условиям.
- Неправильная регулировка клапанов и форсунок: Проверьте и отрегулируйте клапана и форсунки.
См. Раздел 6.
- Сопротивление в дренажном топливопроводе: Проверьте дренажный топливопровод на наличие перегибов, вмятин или других дефектов.
- Обратитесь за помощью в авторизованный сервис-центр фирмы Камминз.

Двигатель не развивает полной мощности.

Причина

Исправление

- Нагрузка на двигатель превышает номинальную: Уменьшите нагрузку на двигатель.
- Мощность узла упала из-за большой высоты над уровнем моря: Используйте двигатель до 3600 метров(12000футов)
- Сопротивление во всасывающем топливopоводе или топливном фильтре: Проверьте, нет ли засорения во всасывающем топливopоводе. Замените топливный фильтр.
- Уровень моторного масла выше нормы: Проверьте градуировку щупа и емкость масляного поддона.
- Неправильно отрегулирован механизм управления подачей топлива: Проверьте механизм и отрегулируйте его на полную подачу.
- Сопротивление в системе впуска или выпуска: Проверьте, нет ли засорения в системе впуска или выпуска.
- Наличие воздуха в топливной системе. Признак-наличие пузырьков в струе топлива: Прокачайте топливную систему, подтяните соединения топливopоводов и фильтра, проверьте всасывающую трубку в топливном баке.

Продолжение смотреть на Стр. Т-16

Двигатель не развивает полной мощности (продолжение)

Причина

Исправление

- Сопротивление в дренажном топливопроводе или засорены паропроводные трубки в топливном баке: Проверьте дренажный топливопровод на наличие погнутостей, вмятин и защемлений. Снимите, очистите или замените паропроводные трубы.
- Неправильная регулировка клапанов и форсунок: Проверьте иди отрегулируйте клапана и форсунки.
- Низкое качество применяемого топлива: Проверьте работу двигателя, подавая заведомо качественное топливо от временного топливного бака. Смотрите технические условия на топливо в Разделе V
- Высокая температура впускного воздуха (выше 38°C (100°F)): В жаркую погоду подавайте на турбонаддув наружный воздух.
- Низкая температура впускного воздуха (ниже 0°C (32°F)): В холодную погоду осуществляйте забор воздуха из подкапотного пространства.
- Высокая температура топлива (выше 70°C (158°F)): Заполните топливные баки. Отключите подогреватели топлива. Максимально допустимая температура топлива-70°C (158°F).
- Обратитесь за помощью в авторизованный сервис-центр Камминз.

Двигатель не достигает номинальных оборотов при работе под нагрузкой.

Причина

Исправление

- Нагрузка на двигатель превышает номинальную: Уменьшите нагрузку.
- Неисправен тахометр: Проверьте работу тахометра вручную или по цифровому тахометру.
- Неправильно отрегулирован механизм подачи топлива: Проверьте механизм и отрегулируйте на полную подачу топлива.
- Повышенное сопротивление во всасывающем топливопроводе: Проверьте, нет ли засорений во всасывающем топливопроводе.
- Обратитесь за помощью в авторизованный сервис-центр фирмы Камминз.

Наличие белого дыма в выхлопных газах или неравномерная работа двигателя на холостом ходу (после прогрева)

Причина Исправления

- Низкая температура охлаждающей жидкости: Смотреть схему Температура охлаждающей жидкости ниже нормы.
- Низкое качество применяемого топлива: Проверьте работу двигателя, подавая заведомо качественное топливо от временного топливного бака.
- Обратитесь за помощью в авторизованный сервис-центр Камминз.

Раздел А-Регулировка, ремонт и замена.

Содержание раздела

Пневмостартеры	А-2
Уход и техобслуживание	А-2
Приводной ремень генератора	А-6
Регулировка	А-6
Соединения аккумуляторной батареи	А-2
Параллельные и серийные соединения	А-2
Натяжение ремней	А-3
Проверка	А-3
Ремни-Общая проверка	А-3
Приводные ремни	А-6
Замена	А-6
Ремень вентилятора	А-4
Регулировка	А-4
Хранение и консервация неиспользуемых двигателей	А-7
Ремень водяного насоса-регулировка	А-5

Пневмостартеры

Система запуска двигателя от пневмостартера (баллоны со сжатым воздухом, размеры трубопроводов и клапаны) проектируется и устанавливается производителями комплектного оборудования и поставщиками пневмостартеров. Любые вопросы, относящиеся к системе запуска от пневмостартеров, следует направлять производителям этого оборудования.

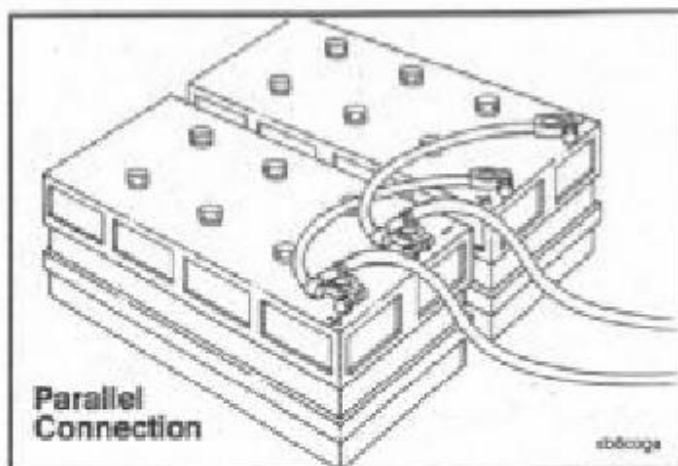
Уход и техобслуживание

- Не пользуйтесь пневмостартером, если давление воздуха в системе ниже 480 кПа (70 фунтов /дюйм²)
- Проводите обслуживание воздушного компрессора в соответствии с рекомендациями, изложенными в Руководстве по эксплуатации воздушного компрессора.
- Для достижения максимальной эффективности не допускайте утечек воздуха через планги и соединения трубопроводов пневмосистемы.
- Особенности устройства, работы и обслуживания пневмостартеров, клапанов и всей пневмосистемы в целом см. в инструкциях на такое оборудование, издаваемых производителем.

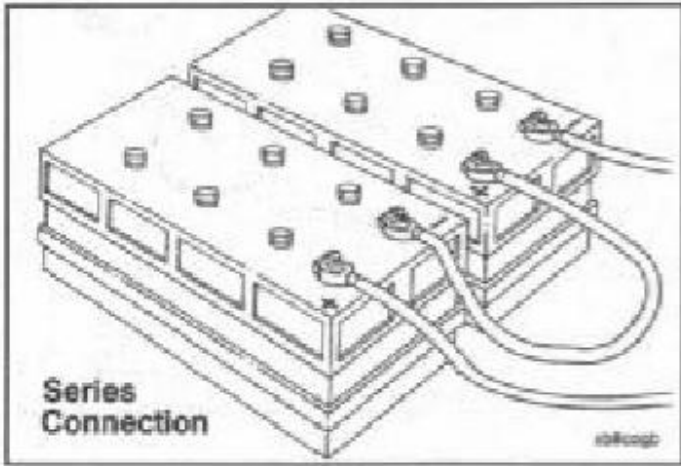
Соединения аккумуляторных батарей

Внимание: При использовании кабельных перемычек при запуске двигателя убедитесь в правильности подключения кабелей при параллельном соединении: положительный (+) вывод кабеля должен подключаться к положительной клемме (+), а отрицательный (-) к отрицательной (-) клемме. При запуске двигателя от внешнего источника постоянного тока вначале переведите пусковой ключ в положение OFF.(выкл.), извлеките ключ из замка и только потом подключайте кабельные перемычки.

Приведенный слева рисунок наглядно иллюстрирует типовое параллельное соединение аккумуляторных батарей. В этом случае сила пускового тока возрастает в два раза.



На этом рисунке показано типовое последовательное соединение аккумуляторных батарей. В этом случае положительная (+) клемма одной батареи должна соединяться с отрицательной клеммой (-) другой батареи. При этом выходное напряжение увеличится в два раза.



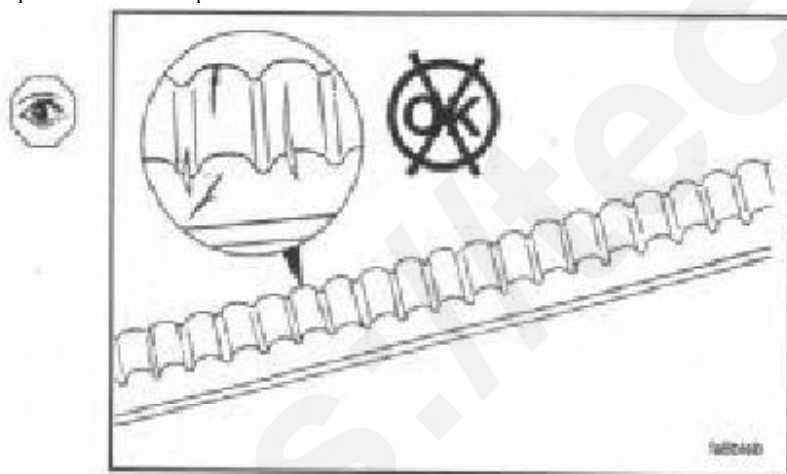
<https://tech-expo>

Ремни - общая проверка

Визуально проверяйте ремни. При наличии трещин и расслоений замените. Регулируйте ремни, у которых лакированная поверхность, которая показывает уровень скольжения. Правильно установленный и натянутый ремень прослужит долго.

Порча ремней может быть вызвана:

- Неправильное натяжение
- Неправильный размер или длина
- Несоосность шкивов
- Неправильная установка
- Тяжелые условия работы
- Грязь и масло на ремнях



Натяжение ремней

Проверка

Измеряйте натяжение ремня по центру между шкивами.

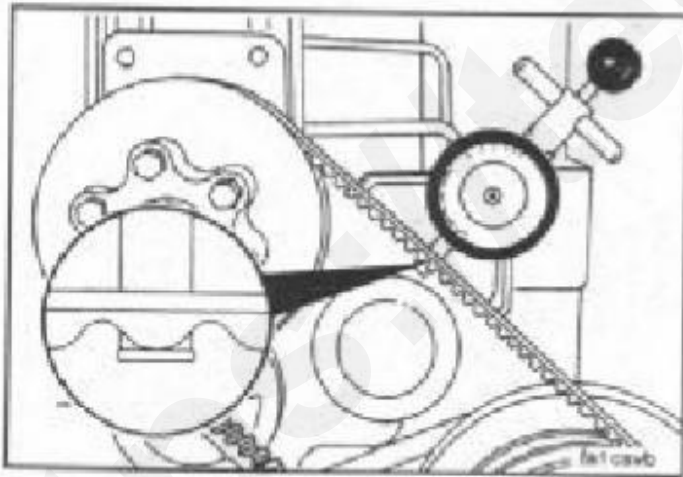
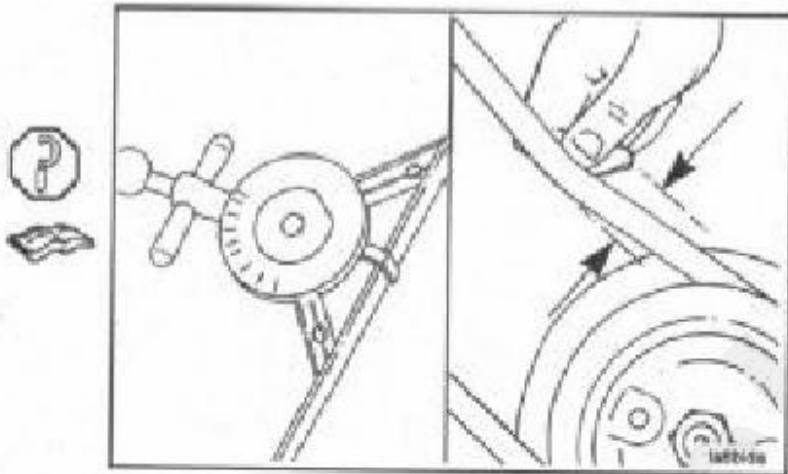
Обратитесь к главе Натяжение ремней в Разделе V, для определения величин натяжения используемых ремней.

Альтернативный метод (нажимной) может быть использован для проверки натяжения ремня посредством надавливания на него пальцем с усилием в 110Н(25фунт-сил) посередине между шкивами.

Если ремень прогибается больше, чем на одну свою толщину, от натянутого положения, он должен быть заменен.

Для зубчатых ремней, убедитесь, что центральная ножка измерителя натяжения помещена точно на кончик зуба.

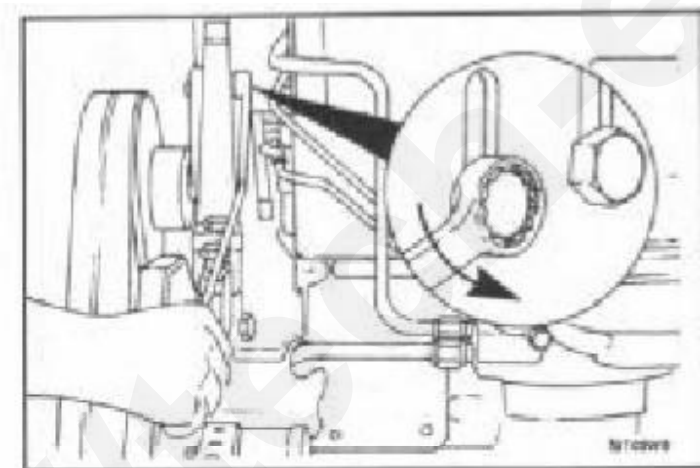
Другие позиции приведут к ошибкам в измерениях.



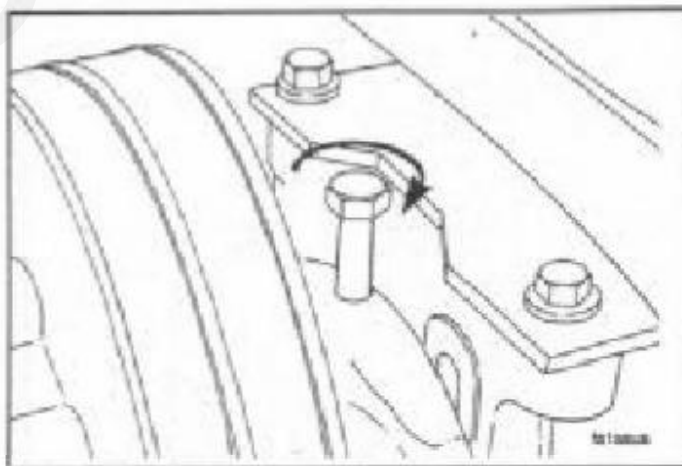
Приводной ремень вентилятора.

Регулировка

Ослабьте четыре болта, которые фиксируют ось к кронштейну.



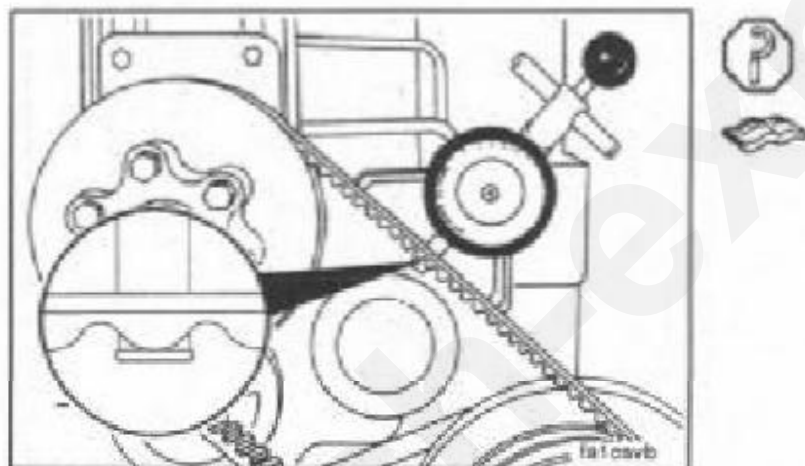
Примечание: Не регулируйте натяжение ремня регулировочным болтом. Натяжение ремня может увеличиться, когда фиксирующая гайка затянута, что может сократить жизнь ремням и подшипникам. Поверните регулировочный болт и натяните ремень.



Измерьте натяжение ремня.

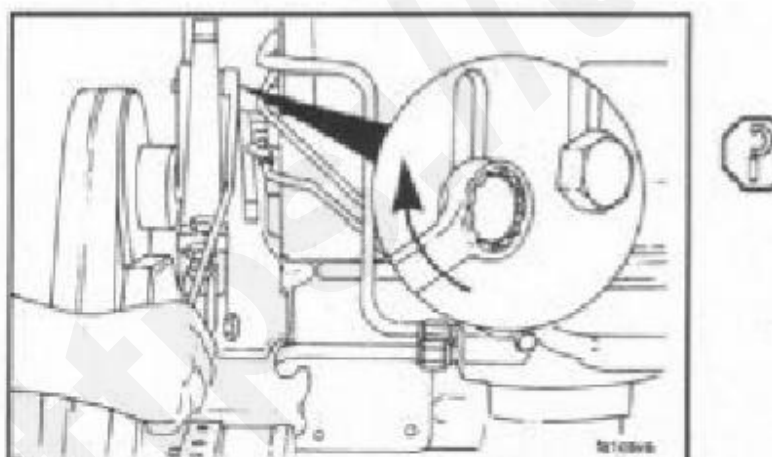
Обратитесь к разделу V главе о натяжении ремней.

Для зубчатых ремней, убедитесь в правильном расположении измерителя, чтобы центральная ножка измерителя располагалась на острие зуба. В противном случае измерения будут неправильными.



Затяните четыре болта, пока вентилятор не совпадет с кронштейном.

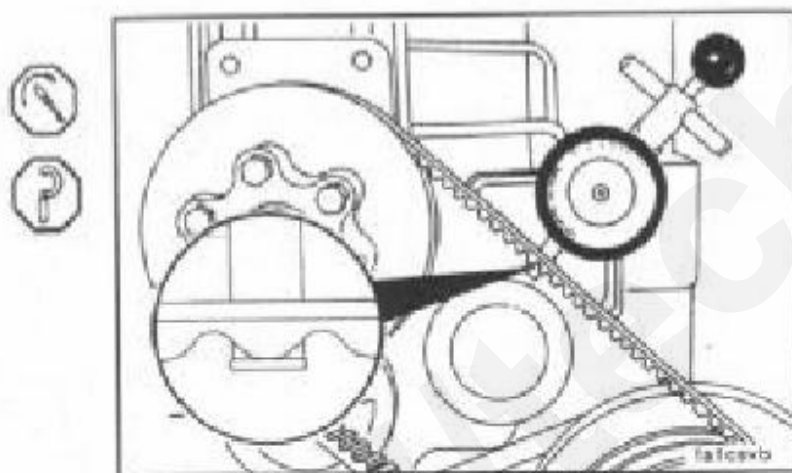
Примечание: Не затягивайте болты до конца. Измерьте натяжение ремня.



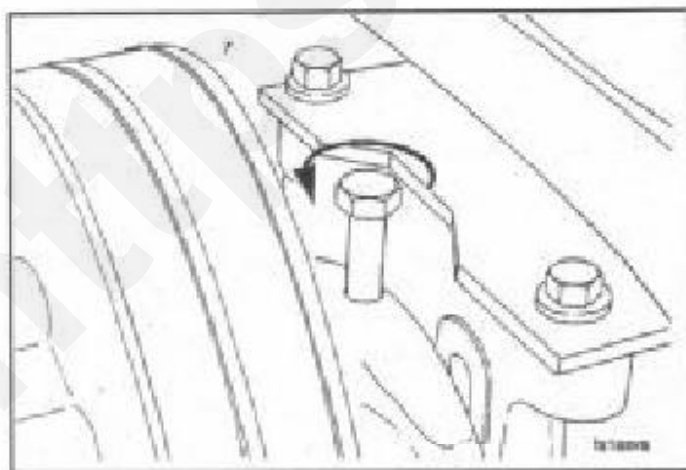
Затяните четыре болта.

Усилие затяга: 110 Н(80фута-фунтов)

Измерьте натяжение ремня снова. Отрегулируйте, если необходимо.



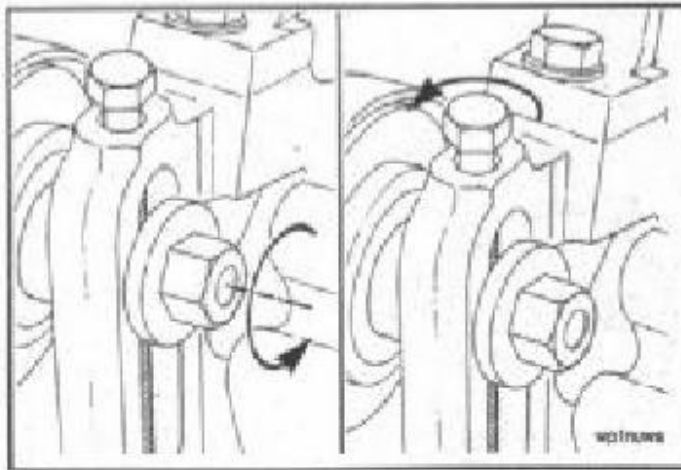
Ослабьте регулировочный болт на ½ оборота для предотвращения поломки.



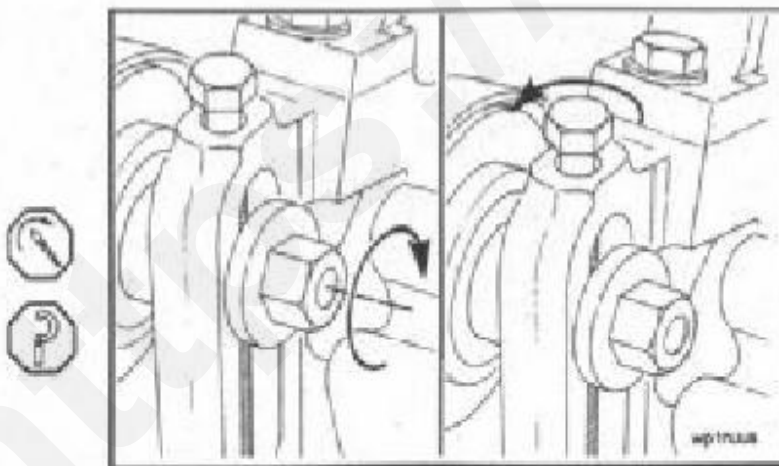
Ремень водяного насоса-регулировка

Ослабьте фиксирующую гайку, которая крепит шкив к водяному насосу.

Поверните регулировочный болт и установите натяжение.



Примечание: Не регулируйте натяжение ремня на полную с помощью регулировочного болта. Его натяжение может увеличиться при затяжении гайки. Это может сократить жизнь ремня и подшипников. Зафиксируйте шкив в позиции путем затягивания гайки.
Усилие затяга: 70 Н.м (50 футо-фунтов)
Ослабьте регулировочный болт на ½ оборота для предотвращения поломки. Измерьте натяжение ремня снова. Отрегулируйте, если необходимо.



Хранение и консервация неиспользуемых двигателей
Стр.А-8

Раздел А-Регулировка, ремонт и замена
NT/NTA 855

Заметки

<https://tech-expo>

Общие технические условия

Примечание: Показанные ниже общие технические условия для этого двигателя. Обратитесь к каждому разделу системы за

дополнительными условиями.

Скорость двигателя – обратитесь к паспортной табличке двигателя за данными о скорости

Литраж цилиндра-14 литров(855 дюймов³)

Диаметр цилиндра на ход поршня-140 мм(5,5дюйма)Ч152 мм(6 дюймов)

Вес двигателя

Сухой-1303 кг(2870 фунтов)-1330 кг(2930 фунтов)

Снаряженный-1348 кг(2970 фунтов)-1376 кг(3030 фунтов)

Очередность зажигания-1-5-3-6-2-4

Установки клапанов и форсунок

Регулировка впускного клапана-0.28мм(0.011дюйма)

Пределы впускного клапана-0.15-0.41мм(0.006-0.016дюйма)

Регулировка выпускного клапана-0.58мм(0.023 дюйма)

Пределы выпускного клапана-0.46-0.76 мм(0.018-0.030 дюйма)

Регулировка полноостановочной форсунки (в двигателе)-0.6-0.7Н.м(5-6фута-дюймов)

Пределы полноостановочной форсунки-0.6-0.05 мм(0.000-0.002дюйма)

Регулировка форсунки STC(в двигателе)-0.6-0.7Н.м(5-6фута-дюймов)

Пределы форсунок STC-0.00-0.05мм(0.000-0.002дюйма)

Топливная система

Примечание: Для представления о внешнем виде или о данных по топливу обратитесь к табличке на двигателе или коду топливного насоса.

Максимально допустимое сопротивление перед топливным насосом

- С чистым фильтром-100мм рт.ст. (4 дюйма рт.ст.)
- С загрязненным фильтром-200мм рт.ст. (8 дюймов рт.ст.)

Максимально допустимое сопротивление в дренажном топливопроводе-63мм рт.ст. (2.5дюйма рт.ст.)

Максимально допустимое сопротивление в дренажном топливопроводе:

С установленными обратными клапанами и/или верхними баками-165 мм рт.ст. (6.5дюймов рт.ст.)

Минимально допустимая вентиляционная способность топливного бака-0.85м³/час(30 футов³/час)

Система смазки

Давление масла

Давление масла в главной магистрали блока цилиндров (для масла 15W-40при температуре 107°C (225°F)

Минимальное при оборотах холостого хода-70кПа(10фунтов/дюйм²)

На скорости без нагрузки-240-310 кПа(35-45 фунтов/дюйм²)

Емкость масляных фильтров

Легкосъемный перепускной фильтр (LF777)-2.65литра (0.7галлона)

Легкосъемный полнопоточный фильтр (LF670)-2.65литра (0.7галлона)

Комбинированный фильтр (LF3000)-2.65литра (0.7галлона)

Емкость масляного поддона

• При работе с генератором-28.4-36литров(7.5-9.5галлонов)

• Другие агрегаты-26-34 литра(7-9 галлонов)

Общая емкость системы

Общая емкость системы-это сумма из емкости поддона при наибольшей отметке на щупе, емкости полнопоточного фильтра и

емкости любого используемого перепускного фильтра.

Система охлаждения

Емкость охлаждающей жидкости (только двигатель)

NTA 855 -21 литр(22кварты)

NT 855-19 литров(20 кварт)

Нормативный температурный диапазон открытия термостата-79°-91°С (175°-195°F)

Максимальное давление в системе охлаждения (клапан пробки удален)-241кПа(35фунтов/дюйм³)

Максимально допустимая температура в верхнем бачке радиатора-95°С (203°F)

Минимально рекомендуемая температура в верхнем бачке радиатора

Конструкция/промышленность-100°С (212°F)

С генератором-104°С (220°F)

Максимально допустимое время деаэрации системы-25 минут

Минимально допустимый предел охлаждающей жидкости (20% емкости)-10.4литра (11кварт)

Минимально допустимое давление в клапане-48 кПа (7фунтов/дюйм³)

Система впуска воздуха

Примечание: Подаваемый в двигатель воздух должен фильтроваться для предотвращения попадания пыли и других

иных веществ. Если воздуховод системы поврежден или имеет неполную герметизацию, загрязненный воздух будет

попадать в систему и вызывать преждевременный износ двигателя.

Максимально допустимое сопротивление на впуске:

Чистый фильтрующий элемент

Нормальный очиститель воздуха-254 мм вод.ст. (10 дюймов вод. ст.)

Высокопроизводительный очиститель воздуха-381 мм вод. ст.(15дюймов вод. ст.)

Грязный фильтрующий элемент-635 мм вод. ст.(25 дюймов вод. ст.)

Выхлопная система

Максимальное противодавление-75 мм рт.ст. (3 дюйма рт.ст.)

Нормальный диаметр выхлопной трубы-127 мм(5дюймов)

Пневмосистема

Одноцилиндровый воздушный компрессор

Цилиндры-1

Производительность компрессора @1250 RPM-6.2литра /сек. (13.20куб. фунтов/мин.)

Рабочий объем цилиндра-296 см³ (18.6куб. дюймов)

Диаметр цилиндра-92.08мм (3.625дюйма) ход поршня-44.45мм (1.750дюйма)

Скорость-Скорость двигателя

Охлаждение-Охлаждение двигателя

Смазка-Машинное масло

Размеры трубопроводов:

Входной и выходной патрубки системы охлаждения (трубные фитинги)-9.53мм НТР (0.375дюйма НТР)

Входной воздушный патрубок (внутренний диаметр)-22.22мм (0.875дюйма)

Выходной воздушный патрубок (минимальный внутренний диаметр)-12.7мм (0.50дюйма)

Высота (приблизительно)-31.1см (12.25 дюйма)

Ширина (приблизительно)-14.6см (5.75дюйма)

Длина (приблизительно)-22.9см (9дюймов)

Вес (приблизительно)-18 кг (40 фунтов)

Двухцилиндровый воздушный компрессор

Цилиндры-2

Производительность компрессора @1250 RPM –14.2литра/сек.(30куб. фунтов/мин.)

Рабочий объем цилиндра-676 см³(41.3куб. дюйма)

Диаметр цилиндра-92.08мм(3.625дюйма)

Ход поршня-50.8мм(2дюйма)

Скорость-Скорость двигателя

Охлаждение- Охлаждение двигателя

Смазка-машинное масло

Размер трубопроводов:

Входной и выходной патрубки системы охлаждения (трубные фитинги)-9.53 мм НТР (0.375 дюймов НТР)

Входной воздушный патрубок (внутренний диаметр)-22.22мм (0.875дюйма)

Выходной воздушный патрубок (минимальный внутренний диаметр)-15.88мм (0.625 дюйма)

Высота (приблизительно)-34.3см (13.5дюйма)

Ширина (приблизительно)-17.8см (7дюймов)

Длина (приблизительно)-28.7см (11.3дюйма)

Вес (приблизительно)-33.5кг (74.5фунта)

Система электропитания

Минимальная емкость батареи @ - в диапазоне температур от 18 до 0°C (от 0 до 32°F)
12-вольтовый стартер 400 ампер час-ток холодной прокрутки 1800 ампер при -18°C (0°F)
24-вольтовый стартер 200 ампер час-ток холодной прокрутки 900 ампер при -18°C (0°F)
Минимальная емкость батареи выше 0°C (32°F)
12-вольтовый стартер 300 ампер час-ток холодной прокрутки 1280 ампер при -18°C (0°F)
24-вольтовый стартер 150 ампер час-ток холодной прокрутки 640 ампер при -18°C (0°F)

Максимальное сопротивление стартера

12-вольтовый стартер - 0.00075 ом

24-вольтовый стартер - 0.00200 ом

Размер соединительных кабелей - Американский сортament (Максимальная длина кабеля в цепи запуска

12 вольт

№ 00 - 3.7 метра (12 футов)

№ 000 - 4.9 метра (16 футов)

№ 0000 или два № 0* - 6.1 метра (20 футов)

Два кабеля № 00 - 7.6 метра (14 футов)

12 вольт высокий выход

№ 00 - 2.1 метра (7 футов)

№ 000 - 2.7 метра (9 футов)

№ 0000 или два № 0* - 3.7 метра (12 футов)

Два кабеля № 00 - 4.3 метра (14 футов)

24-32 вольт

№ 00 - 6.1 метра (20 футов)

№ 000 - 8.2 метра (27 футов)

№ 0000 или два № 0* - 10.7 метра (35 футов)

Два кабеля № 00 - 13.7 метра (45 футов)

Минимальная температура окружающей среды, при которой можно не пользоваться средствами для облегчения холодного запуска.

Минимальная частота вращения коленвала без использования средств для облегчения холодного запуска.

*Вместо одного кабеля сортамента № 0000 можно использовать два кабеля сортамента № 0, но при условии, что все соединения

выполнены надежно и в каждой параллельной цепи обеспечен одинаковый ток.

Раздел V-Технические условия и значения моментов затяжки

Содержание раздела

Маркировка болтов и значение моментов затяжки.....	V-28
Маркировка болтов и значения моментов затяжки для дюймовой системы измерений, принятой в США	V-28
Рекомендации и технические условия на охлаждающую жидкость	V-13
Обслуживание системы охлаждения	V-21
Изолирующие добавки системы охлаждения	V-15
Эмульгирующие масла для системы охлаждения	V-15
Обозначение сменных фильтров и жидкости DCA 4 фирмы Флитгард для зарядки систем охлаждения	V-18
Высокоэффективная охлаждающая жидкость	V-14
Дополнительные добавки системы охлаждения	V-15
Интервалы проверки	V-24
Значение усилия натяжения приводного ремня	V-27
Система электропитания	V-6
Батареи (плотность электролита).....	V-7
Рекомендации и технические условия на топливо	V-7
Общие технические условия	V-2
Система выпуска воздуха	V-4
Система компрессора	V-5
Система охлаждения	V-4
Выхлопная система.....	V-4
Топливная система.....	V-3
Система смазки	V-3
Рекомендации и технические условия на моторное масло	V-8
Эксплуатация двигателя в арктическом климате	V-9
Технические условия для масляных фильтров	V-12
Моторные масла для приработки нового двигателя	V-9
Периодичность смены масла	V-10

Минимально рекомендуемая емкость батарей

Вольты	Температура			
	-18°C (0°F)		0°C (32°F)	
	Ток холодной прокрутки	Резерв емкости	Ток холодной прокрутки	Резерв емкости
12вольт	1800	640	1280	480
24 вольта**	900	320	640	240

*Примечание: Резервная мощность по току определяется количеством пластин для данной батареи и характеризует длительность непрерывного проворачивания коленвала стартером.

**Приведенные в Таблице значения тока при холодной прокрутке даны из расчета для двух аккумуляторных батарей по 12 вольт, соединенных последовательно.

Батареи (плотность электролита)

Состояние заряженности батареи	Удельная плотность электролита@27°C(80°F)
100%	1.260-1.280
75%	1.230-1.250
50%	1.200-1.190
25%	1.170-1.130
Батарея разряжена	1.110-1.130

Рекомендации и технические условия на топливо

Предупреждение: Не смешивайте бензин или спирт с дизельным топливом. Такая смесь взрывоопасна.

Фирма Камминз энджин компани, Инк. рекомендует использовать дизельное топливо №2 по нормам ASTM. Применение топлива №2 позволит достичь оптимальных эксплуатационных характеристик двигателя. Если двигатель эксплуатируется при температурах окружающей среды ниже 0°C (32°F), то приемлемые рабочие характеристики можно получить, смешивая топливо №2D и №1D. Применение более легкого топлива может снизить экономичность двигателя.

В целях получения полноценной смазки топливной системы вязкость дизельного топлива должна быть выше 1.3 сантистокса при 100°C (212°F).

Подробную информацию и описание свойств топлива см. в бюллетене №3379001 раздела Топливо для двигателей Камминз.

См. информацию о заказе в конце Руководства.

Рекомендации и технические условия на моторное масло

Применение высококачественного моторного масла в сочетании с регулярной его сменой, а также заменой масляных фильтров является исключительно важным фактором в поддержании высоких рабочих характеристик двигателя и его долговечности.

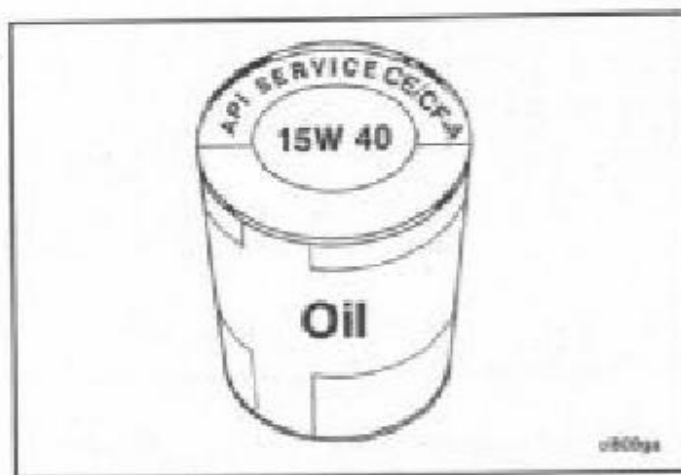
Фирма Камминз Енджин Компани, Инк. рекомендует использовать высококачественное моторное масло по нормам вязкости SAE 15W-40 (например, Cummins Premium Blue), которое отвечает классификационным категориям SE и CF4 Американского нефтяного института (API).

Примечание: Моторные масла CD или CD/CF можно применять в тех регионах, где еще не налажено нормальное снабжение маслами SE и CF4.

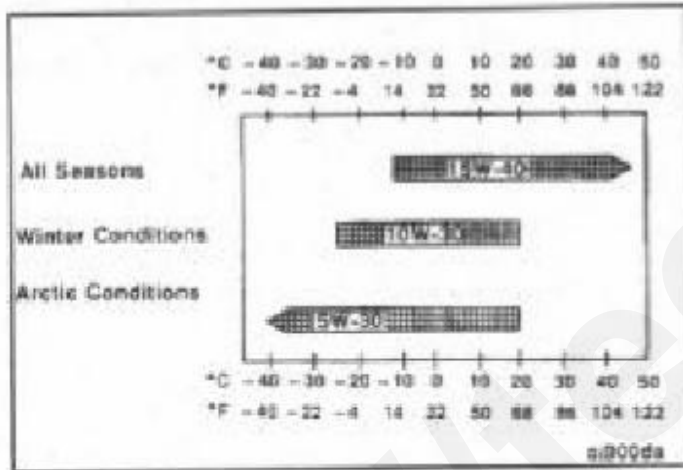
Массовая доля сульфатной золы на уровне 1% обеспечит оптимальную работу поршней и клапанов без образования нагара и отложений и снизит расход масла. Предельное содержание сульфатной золы не должно превышать 1,85% по массе. Для дальнейшей информации о масле обратитесь к бюллетеню №3810340, Рекомендациям по маслу для Камминзов и бюллетеню №3810375 Исполнованию масел SE в двигателях Камминз.

Дополнительную информацию по наличию масел в разных регионах мира можно найти в справочнике по смазочным маслам для двигателей, используемых на тяжелом автотранспорте и промышленных установках. Этот справочник можно заказать у ассоциации производителей двигателей по адресу: Engine Manufacturers Association, One Illinois Center, 111 East Wacker Drive, Chicago, IL U.S.A. 60601. Телефон: (312) 644-6610.

На рисунках показаны только предпочтительные сорта масла. Верхняя половина символа показывает категорию масла. Нижняя показывает черты консервации. Посередине градация по SAE.



Внимание: Использование слабвязких масел, как 10W и 10W-30 допустимо при запуске двигателя и для обеспечения тока масла при низких температурах ниже -5°C (23°F). Длительное использование таких масел приведет к быстрому износу двигателя.



Эксплуатация двигателя в арктических условиях.

Если двигатель постоянно эксплуатируется при температурах окружающей среды ниже -23°C (-10°F) и при этом нет возможности содержать двигатель в тепле, когда он не работает, то в этих случаях применяйте синтетическое моторное масло категории CE/SF со степенью вязкости, соответствующей низким температурам, например 5W-30.

Поставщик моторного масла несет ответственность за соответствие ТУ и качества масла нормам эксплуатации.

Внимание: Применение моторного масла на синтетической основе не оправдывает увеличения сроков смены масла. Если смена масла производится через длительные промежутки времени, то это может сократить срок службы двигателя из-за появления коррозии, отложений и износа.

Моторные масла для приработки двигателя.

Фирма не рекомендует использовать специальные моторные масла для приработки новых или восстановленных двигателей Камминз. Поэтому в начальный период эксплуатации следует применять то же моторное масло, что и при нормальной эксплуатации двигателя.

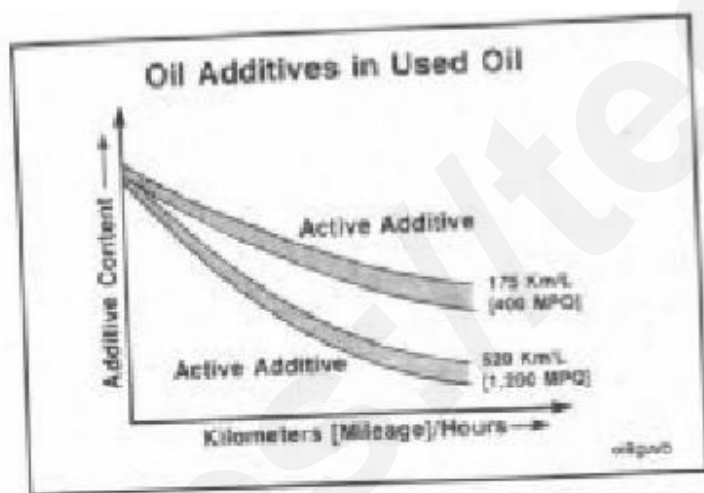
Дополнительную информацию о наличии моторных масел в различных регионах мира можно найти в справочнике по смазочным маслам для двигателей, используемых на тяжелом автотранспорте и промышленности. Этот справочник можно заказать по адресу: Engine Manufacturers Association, One Illinois Center, 111 East Wacker Drive, Chicago, IL U.S.A.60601. Телефон: (312)644-6610.

Интервал смены масла

В виду загрязнения моторного масла в процессе работы происходит истощение наиболее важных присадок, находящихся в масле. Моторное масло предохраняет трущиеся пары двигателя лишь тогда, когда эти присадки правильно функционируют. Моторное масло постепенно загрязняется в период между очередными техобслуживаниями, когда производится смена масла и фильтров. Этот процесс является нормальным явлением. Однако степень загрязненности масла будет различной в зависимости от режима эксплуатации двигателя, его наработке в моточасах или пробеге в километрах, количества израсходованных при этом масла, топлива и доливок свежего масла.

Увеличение интервалов замены фильтров и масла при ведет к быстрому износу двигателя.

Для определения интервалов обратитесь к следующей странице.



Раздел V-Технические условия и значения моментов затяжки
NT/NTA 855 условия моторного масла

Рекомендации и технические
Стр.V-11

Ваш двигатель используется
В производстве, шахте или
Лесопилке.

ДА

Используйте след. интервалы смены масла.
Оборудование КМ МИЛИ ЧАСЫ МЕСЯЦЫ
Колесный кран 10000 6000 250 6
Древозов 16000 10000 250 6
Камневоз N/A N/A 250 6
Кран N/A N/A 250 6
Экскаватор N/A N/A 250 6
Бульдозер N/A N/A 250 6
Транспортер N/A N/A 250 6
Буксир N/A N/A 250 6

НЕТ

Ваш двигатель используется
В сельском хозяйстве или как
Стационарная электростанция

ДА

Технические условия масляных фильтров

Фирма Камминз рекомендует применять фильтры, соответствующие приведенным ниже техническим условиям.

Технические условия масляных фильтров
По методу положительного ресурса(SAM)

	Комбинир (LF3000)	Полнопоточн. (LF670)	Перепускной (LF777)
• Дифференциальное давление в 40GPM Максимум (Разрушение элемента	10,634 21кПа 3фунта/дюйм ²	10,509 21кПа 3фунта/дюйм ²	10,547 N/A 1034кПа
• Дифференциальное давление Практическое удержание	(150фунтов/дюйм ²)	(150фунтов/дюйм ²)	(150фунтов/дюйм ²)
• Абсолютное удержание от40 Микрометров и выше, минимум	N/A	100%	N/A
• Процентное удержание от20 до 30 микрометров	N/A	95%	N/A
Гидростатическое давление			
• Давление минимальное	1724кПа (250фунтов/дюйм ²)	1724кПа (250фунтов/дюйм ²)	1724кПа (250фунтов/дюйм ²)

Рекомендации и технические условия на охлаждающую жидкость

Дизельные двигатели высокой мощности требуют использования высокоэффективной охлаждающей жидкости. Такая жидкость представляет собой смесь из правильно подобранных пропорций чистой и качественной воды, антифриза с низким содержанием силикатов и антикоррозийных присадок(SCA).

Ниже приводятся требования к составу воды, антифризу, присадкам SCA, правилам их смешивания и проверке концентрации антифриза и присадок SCA в охлаждающей жидкости.

В настоящем разделе также приводятся сведения по обслуживанию системы охлаждения и Таблица, позволяющая правильно

определить тип сменного водяного фильтра DCA4,а также процентный состав охлаждающей жидкости.

Высокоэффективная охлаждающая жидкость

Вода

Качество воды является важным фактором для нормальной работы системы охлаждения. Избыточное содержание в воде солей кальция и магния приводит к образованию накипи, а избыток хлоридов и сульфатов вызывает коррозию.

Water Quality	
Calcium Magnesium (Hardness)	170 PPM as (CaCO₃ + MgCO₃)
Chloride	40 PPM as (Cl)
Sulfur	100 PPM as (SO₄)

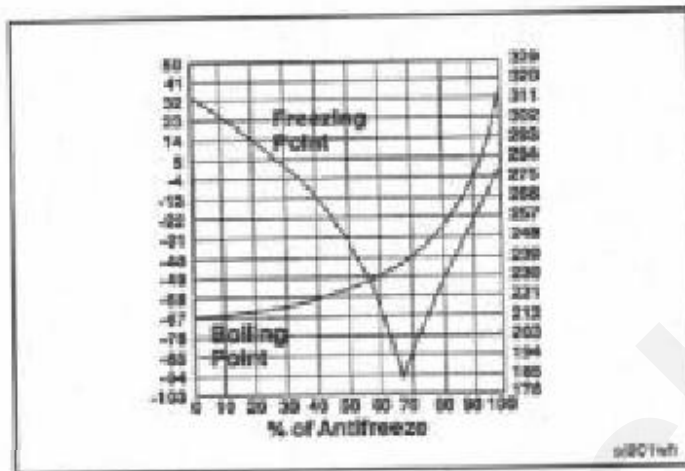
Антифриз

Фирмы Камминз и Флитгард рекомендуют применять низкосиликатный концентрат антифриза, который соответствует техническим условиям ASTM D4985 (т.е. содержание силикатов, выраженное в виде Na₂SiO₃ составляет менее 0.10%).

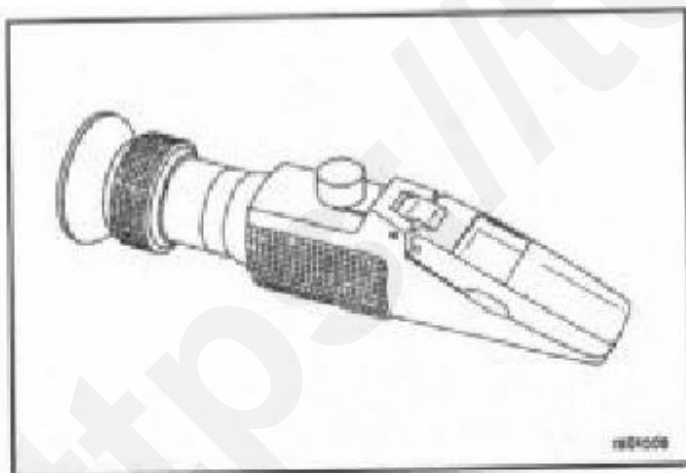


Низкосиликатный антифриз должен быть смешан с водой в равных пропорциях по 50%(рабочий диапазон от40до60%).Смесь, состоящая из равного количества воды и антифриза дает точку замерзания-34°F,а точку кипения 228°F,что вполне приемлемо для большинства регионов Северной Америки. Из Таблицы видно, что наиминизшая точка замерзания антифриза на основе этиленгликоля будет в том случае, если его содержание в растворе составит68%.Использование охлаждающей жидкости с более высокой концентрацией антифриза приведет лишь к повышению температуры точки замерзания раствора, а так же появлению проблем, связанных с образованием

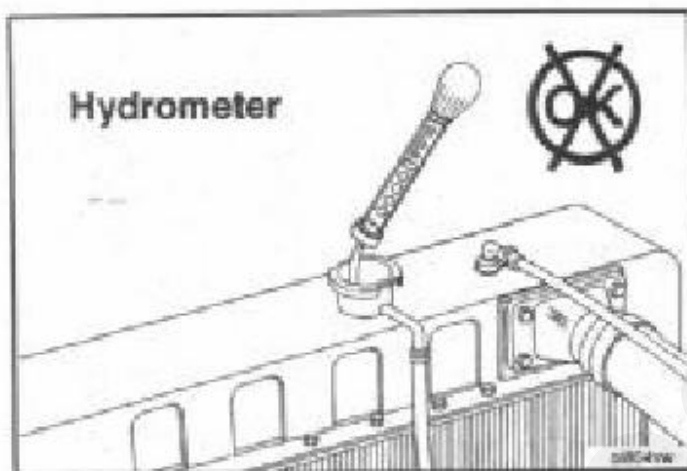
желеобразных силикатных сгустков.



Для точного измерения точки замерзания охлаждающей жидкости необходимо пользоваться рефрактометром.



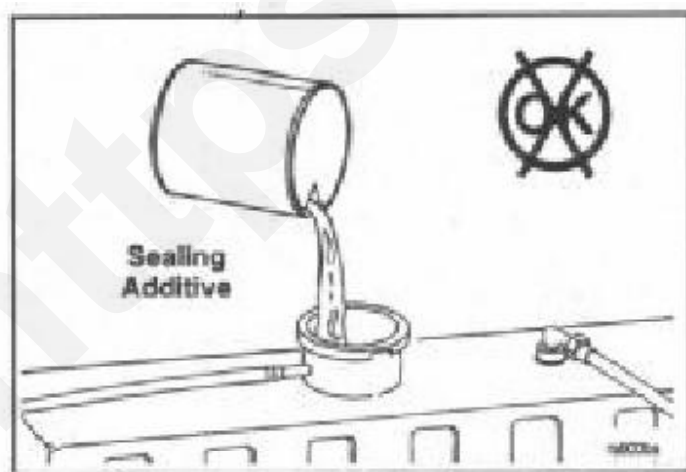
Применение гидрометров поплавкового типа может дать неправильные результаты.



Изолирующие добавки в системе охлаждения

Не используйте изолирующие добавки в системе охлаждения. Их использование приведет к:

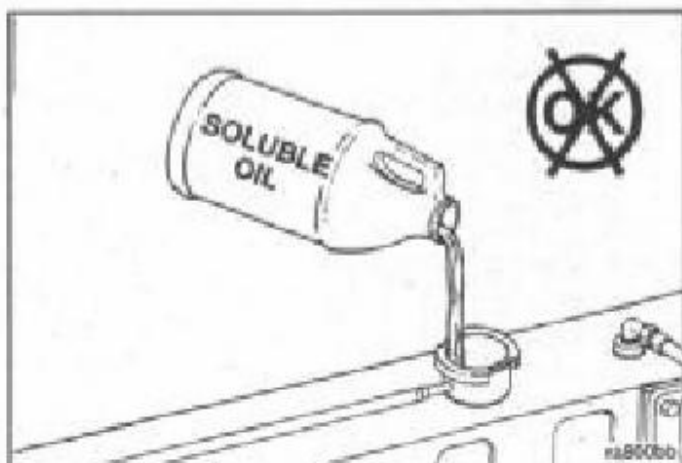
- Возникновение отложений в зонах медленного тока жидкости охлаждения.
- Засорение фильтра жидкости охлаждения.
- Забивание радиатора и охладителя масла.



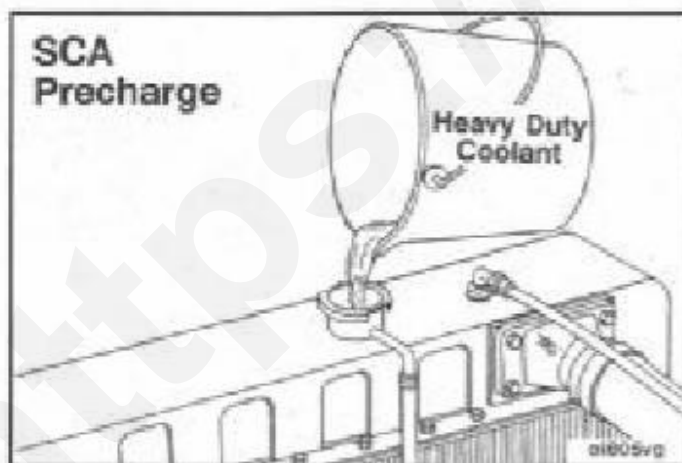
Эмульгирующие масла для системы охлаждения

Не применяйте никаких эмульгирующих масел в системе охлаждения. Применение таких масел может привести к:

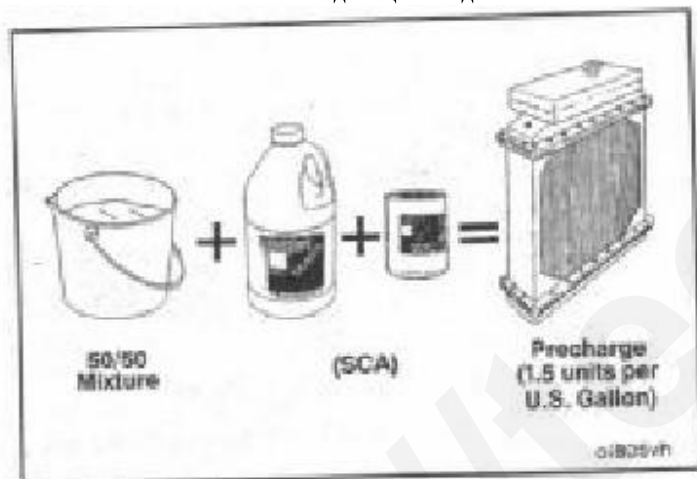
- Питинговой (точечной) коррозии гильз цилиндров
- Коррозии деталей из бронзы и меди
- Повреждению теплоотводящих поверхностей
- Повреждению уплотнений и шлангов



Антикоррозионные присадки к охлаждающей жидкости
Правильное применение антикоррозионных присадок с водой и антифризом необходимо для защиты двигателя от проблем, возникающих в системе охлаждения. Перед эксплуатацией двигателя необходимо зарядить систему присадкой SCA до соответствующей концентрации.
Для определения требуемой концентрации присадки SCA в охлаждающей жидкости в целях защиты от питтинговой коррозии гильз фирмы Камминз и Флитгард используют специальные единицы измерения количества присадки.



При замене охлаждающей жидкости в полевых условиях она должна заменяться на Высокоэффективную охлаждающую жидкость, предварительно заряженную соответствующим количеством присадки SCA. Кроме этого, необходимо установить сменный водяной фильтр. Выполнение этих операций позволит зарядить систему охлаждения присадкой из расчета примерно 1.5 единицы SCA на галлон охлаждающей жидкости.

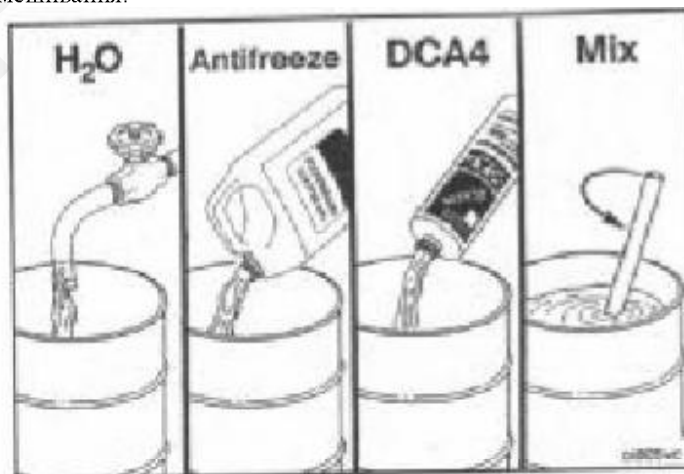


Приготовление охлаждающей жидкости /порядок смешивания

Приготовление высокоэффективной охлаждающей жидкости выполняется следующим образом:

- Залейте чистую воду в подходящую емкость
- Добавьте в воду низкосиликатный антифриз
- Долейте жидкую присадку DCA4
- Хорошо перемешайте полученную смесь

Приведенная выше очередность приготовления высокоэффективной охлаждающей жидкости позволит предотвратить выпадение в осадок присадки в процессе смешивания.



Чтобы определить количество жидкой присадки SCA, добавляемой в различные количества охлаждающей жидкости (смеси воды и низкосиликатного антифриза), необходимо пользоваться таблицей. Помните, что при этом надо также устанавливать сменный водяной фильтр.

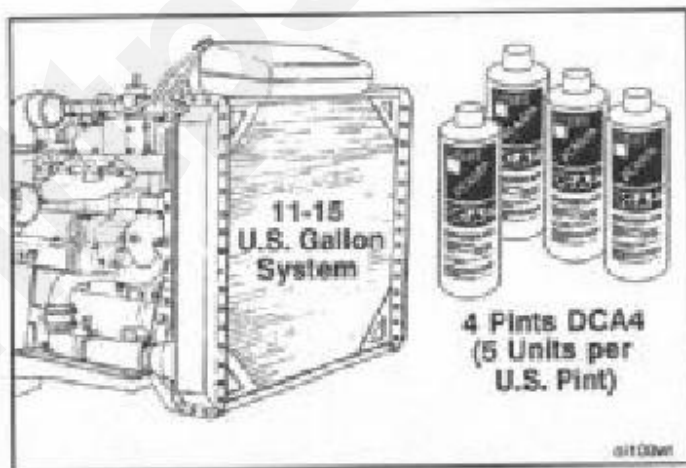
В дополнение к использованию таблицы необходимые количества компонентов охлаждающей смеси могут определяться расчетным путем согласно приведенным ниже примерам.

Примечание: Для правильного производства расчетов надо знать общую емкость системы охлаждения. При отсутствии данных о емкости системы охлаждения обращайтесь за консультацией к производителю комплектного оборудования, установленного на двигателе.

Приведенный ниже пример показывает порядок расчета количества присадки SCA, которое следует добавить в охлаждающую жидкость для создания желаемой концентрации.

PROCTHAWNE				SERV	
GALLONS OF DCA4 PER GALLON OF COOLANT FROM THE APPROVED SERVICE FILTER				INSTALL A SERVICE FILTER WITH DCA4 UNITS SHOWN BELOW	
GALLONS OF COOLANT	DCA4 UNITS PER GALLON	DCA4 UNITS PER GALLON	DCA4 UNITS PER GALLON	SALES	RETAIL
5 - 7	2 PINTS	10	1.4 - 2.0	25,000	400
8 - 10	2 PINTS	10	1.5 - 2.0	25,000	500
11 - 15	2 PINTS	10	1.5 - 2.0	15,000	375
16 - 20	2 PINTS	10	1.5 - 2.0	10,000	250
21 - 25	2 PINTS	10	1.5 - 2.0	5,000	125
26 - 30	2 PINTS	10	1.5 - 2.0		
31 - 35	2 PINTS	10	1.5 - 2.0		
36 - 40	2 PINTS	10	1.5 - 2.0		
41 - 45	2 PINTS	10	1.5 - 2.0		
46 - 50	2 PINTS	10	1.5 - 2.0		
51 - 55	2 PINTS	10	1.5 - 2.0		
56 - 60	2 PINTS	10	1.5 - 2.0		
61 - 65	2 PINTS	10	1.5 - 2.0		
66 - 70	2 PINTS	10	1.5 - 2.0		
71 - 75	2 PINTS	10	1.5 - 2.0		
76 - 80	2 PINTS	10	1.5 - 2.0		
81 - 85	2 PINTS	10	1.5 - 2.0		
86 - 90	2 PINTS	10	1.5 - 2.0		
91 - 95	2 PINTS	10	1.5 - 2.0		
96 - 100	2 PINTS	10	1.5 - 2.0		

Когда мешаете 11-15 галлонов охлаждающей жидкости, 4 пинты DCA4 должны быть добавлены для правильности концентрации SCA.
 15 галлонов $4 \times 1.5 \text{ частей/галлон} = 22.5 \text{ частей}$
 $22.5 \text{ частей} \div 5 \text{ частей/пинта DCA4} = 4.5 \text{ пинты DCA4}$
 или приблизительно 4 пинты DCA4.



Раздел V-Технические условия и значения моментов затяжки
NT/NTA 855 моментов затяжки

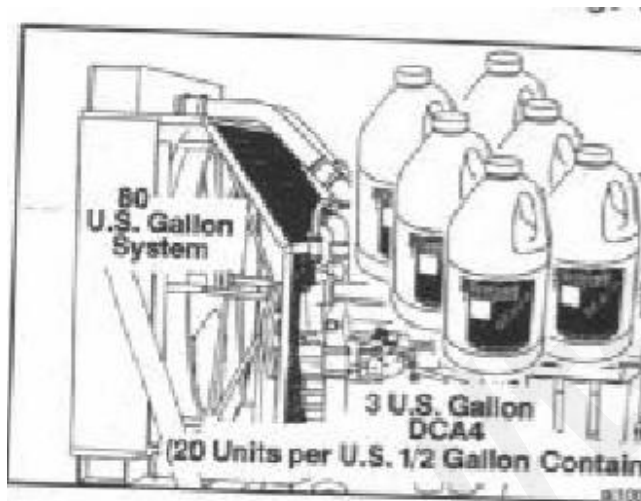
Рекомендации на технические условия
Стр.V-17

Для 80 галлонной системы, 3 галлона жидкой присадки DSA4 добавить в систему
для правильной концентрации SCA.

Пример:

80 галлонов $\times 1.5$ части/галлон = 120 частей

120 частей $\div 20$ частей/1/2 галлона DSA4 = 6 полугаллонных контейнеров DSA4 или 3
галлона DSA4.



Обозначение фильтров и присадки DCA4 фирмы Флитгард для зарядки системы охлаждения.

Маркировка легкоъемных Патронных фильтров Флитгард Для присадки DCA4	№ по каталогу фирмы Камминз	Кол-во условных единиц DCA4
WF-2070	3318157	2
WF-2071	3315116	4
WF-2072	3318201	6
WF-2073	3315115	8
WF-2074	3316053	12
WF-2075	3318318	15
WF-2076	3318319	23

Маркировка упаковок

С жидкой присадкой DCA4

DCA60L(1пинта)	3315459	5
DCA65L(1/2галлона)	3305373	20
DCA75L(5галлонов)	3317428	200
DCA80L(55галлонов)		2200

Маркировка упаковок

С сухой присадкой DCA4

DCA95	3318320	20
-------	---------	----

Раздел V-Технические условия и значения моментов затяжки
NT/NTA 855

Рекомендации и технические условия
на охлаждающую жидкость Стр.V-19

Таблица емкости системы охлаждения

Предварительная зарядка

Замените фильтр и добавьте 1.2части

DCA4 на галлон охлаждающей жидкости

Галлоны Охладителя	Галлоны DCA4	Части DCA4
5-7	2пинты	10
8-11	3пинты	15
11-15	4пинты	20
16-20	5пинт	25
21-30	1.00	40
31-50	1.50	60
51-75	2.25	90
76-100	3.00	120
101-150	4.50	180
151-200	6.00	240
201-250	7.50	300
251-300	9.00	360
301-350	10.50	420
351-400	12.00	480

Интервалы обслуживания фильтров охлаждения

Размер системы Установите фильтр с частями DCA4

Галлоны показанными ниже

Части DCA4 0-5

на галлон

1.4-2.0

1.3-1.9

1.3-1.8

1.2-1.6

1.3-1.9

1.2-1.9

1.2-1.8

1.2-1.6

1.2-1.8

1.2-1.6

1.2-1.5

1.2-1.4

1.2-1.4

1.2-1.4

Интервалы в часах

Примечания:

А. Общую емкость системы охлаждения можно найти в руководстве по эксплуатации и обслуживанию изготовителя оборудования, на котором установлен двигатель.

В. После слива и замены охлаждающей жидкости всегда производите предварительную зарядку системы охлаждения присадкой из расчета 1.5единицы на галлон. Такая концентрация в системе охлаждения не должна опускаться ниже 1.2единицы на галлон, а если концентрация превысит 3 единицы, то ее необходимо довести до нормальных пределов. Принимаемые меры: Если концентрация присадки ниже 1.2ед. на галлон, следует установить фильтр и добавить необходимое кол-во жидкости. При концентрации в пределах 1.2-3.ед., то меняют только фильтр. При концентрации выше 3ед проводят контрольный замер и при концентрации до 3 ед. меняют фильтр.

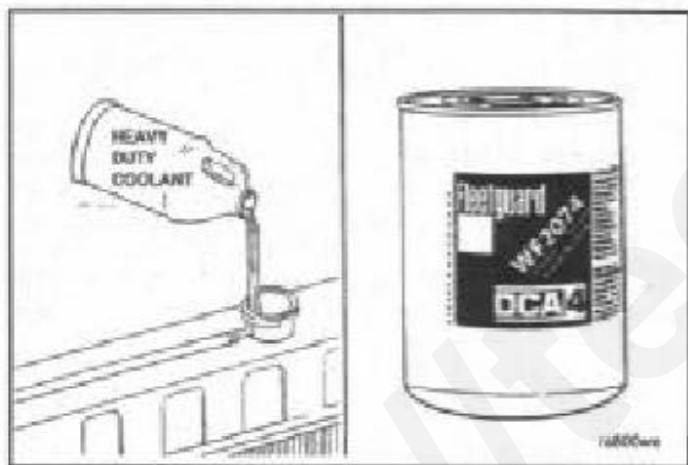
Примечание; Если в ходе ТО производится слив охлаждающей жидкости, то ее сливают в чистую емкость и хранят до нового использования.

С.Замена фильтров при смене масла обеспечивает защиту системы охлаждения. Сменные фильтры используются в ТО при наработке двигателя в интервале от 125 до 6000 моточасов.

Внимание: Не в коем случае нельзя пропускать рекомендованные сроки смены масла для коррекции состава охлаждающей жидкости. В случае несоблюдения сроков ТО вероятно образование коррозии на стенках гильз.

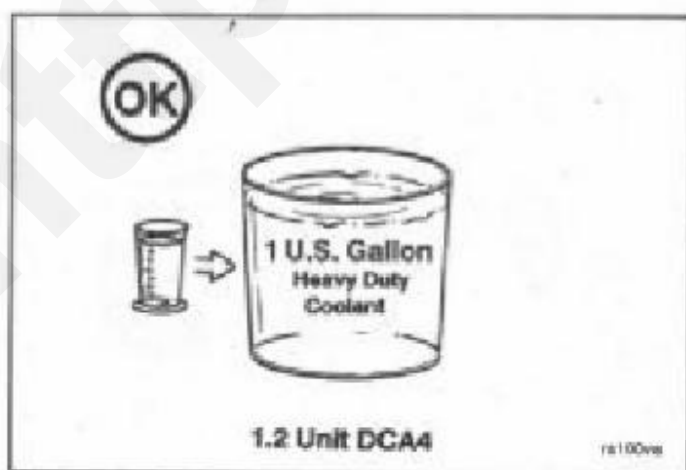
Обслуживание системы охлаждения

Для надежной защиты системы от образования накипи, забивания каналов и коррозии в нее следует добавлять специальную присадку марки DCA4 или равноценную. Для защиты системы от абразивных веществ следует применять фильтр охлаждающей жидкости.



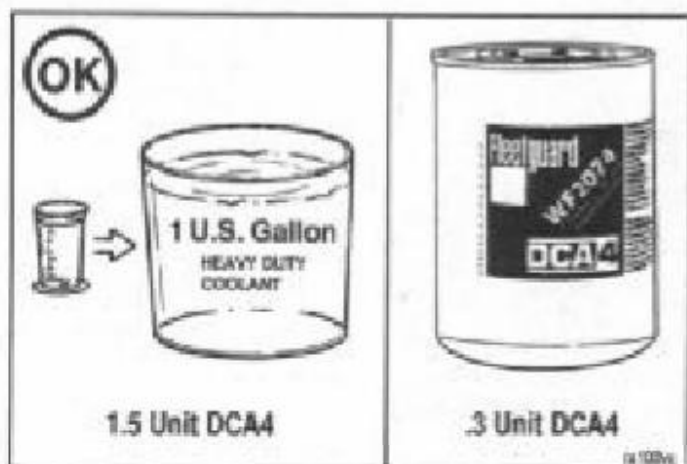
Примечание: Фирма Камминз требует, чтобы при смене жидкости или ее значительной потере (выше 50%) в нее обязательно добавлялась присадка SCA и устанавливался сменный фильтр. Такой фильтр должен заменяться при каждой смене масла.

Присадки используются для защиты систем двигателя от питинговой коррозии и накипи в системе охлаждения.



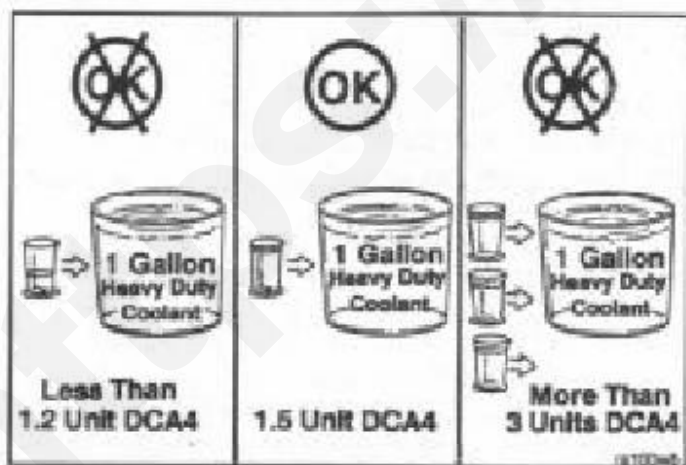
После замены охлаждающей жидкости ее концентрация DCA4 должна составлять 1.5 ед. на 1 галлон.

Примечание: Перед доливкой DCA4 система охлаждения должна быть вычищена.

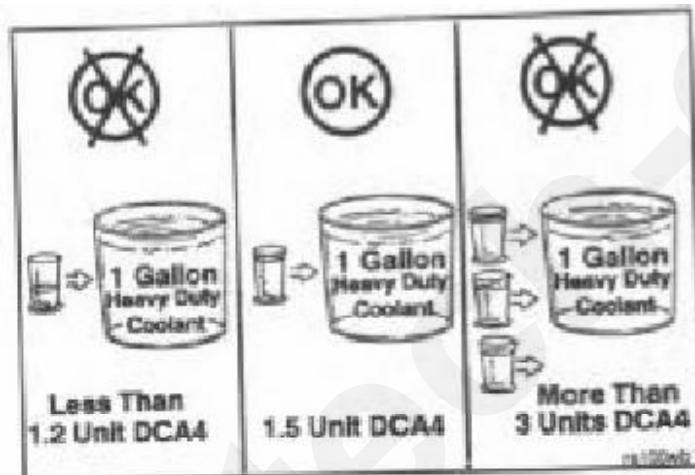


Концентрация DCA4 не должна спускаться ниже 1.2 ед. и не должна превышать 3 ед. на галлон.

Добавляемая охлаждающая жидкость должна быть заряжена присадкой до концентрации 1.2ед. на галлон. С фильтром общая концентрация должна быть на уровне 1,5 ед. на галлон.

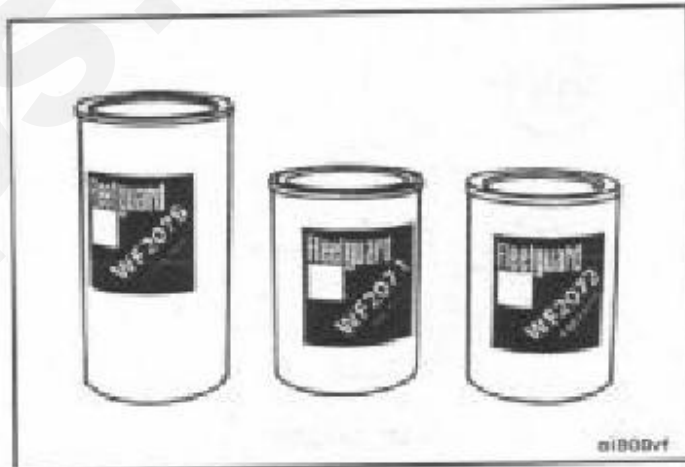


Внимание: Недостаточная концентрация присадки может привести к питтинговой коррозии всей системы охлаждения.
Избыточная концентрация ведет к нарушению герметичности насоса.



Используйте соответствующую марку фильтра фирмы Флитгард.
Заменяйте фильтр при каждой смене масла.

Примечание: Марка фильтра подбирается исходя из емкости системы.
Проверка концентрации присадки с помощью комплекта СС-2626
Осторожно следуйте инструкциям и рекомендациям к комплекту.

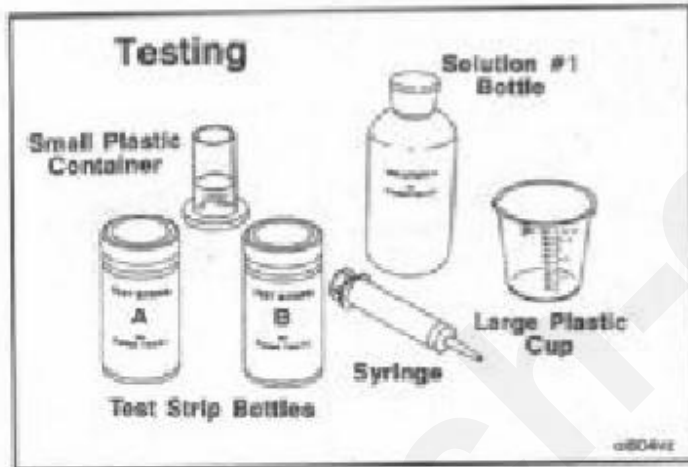


Меры предосторожности - Что нужно делать:

Проводите проверку в освещенном месте
Работайте с сухими руками
Дайте пробе достигнуть комнатной температуры
Концы полосок погрузите в раствор
Плотно закрывайте колпачки на флаконах с полосками
Все сосуды промойте водой

Что нельзя делать:

Не трогайте руками концы полосок
Избегайте попадания раствора в глаза и на кожу
Не допускайте загрязнения флаконов и полосок
Не пользуйтесь просроченным комплектом



Любые отклонения от изложенной ниже методики приведут к неправильным результатам.

Указания по правильному использованию комплекта

- 1 Наполните большой пластмассовый сосуд охлаждающей жидкостью наполовину
- 2 Наберите шприцом пробу и перелейте в малый сосуд
- 3 В малый сосуд добавьте Раствор №1 до риски черного цвета, взболтайте
(Примечание; многие жидкости в этой точке мутнеют)
- 4 Погрузите в раствор полоску А на 1-2 сек., и встряхните. Положите на поверхность и прочтите показания после прочтения полоски В.
- 5 Погрузите полоску В на 1-2 секунды, подождите 30 секунд, и в течении других 30 секунд сопоставьте по табличке.
- 6 Снимите показания с полоски А.
- 7 Найдите в таблице блок пересечения А и В и следуйте указаниям из Проверки DCA4.
- 8 После каждого использования промойте комплект водой.

Интервалы проверки

Проверка необходима, когда нет уверенности в уровне SCA из-за возможных утечек.
Два раза в год обязательно.
Когда концентрация SCA на галлон больше 3 частей.

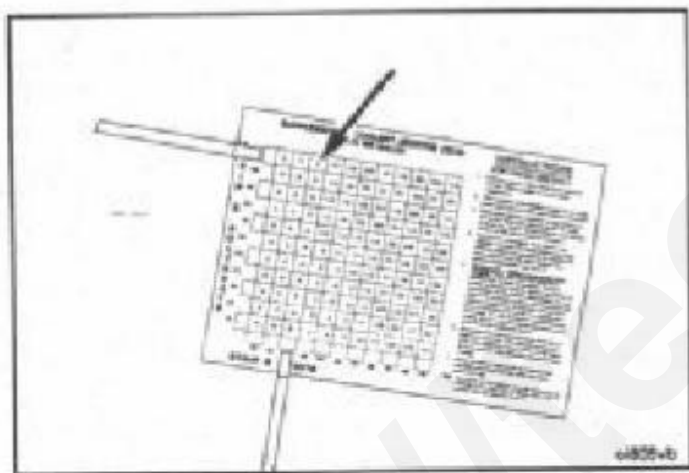
Когда концентрация ниже 1.2 частей на галлон, замените фильтр и долейте.

При концентрации от 1.2 до 3 частей на галлон, замените фильтр.

Если концентрация выше 3, не меняйте масляный фильтр.
Проверяйте охлаждающую жидкость во время смены масла, пока уровень концентрации не понизится. Тогда начинайте менять фильтры.

Примечание: НЕ утилизируйте измерительный комплект, так как он содержит минимальное количество SCA.

Примечание: В некоторых случаях показания A и B могут быть очень высокими. Но всегда следуйте таблице.



Рекомендации на охлаждающую жидкость
Стр.V-26

Раздел V
NTNTA 855

Имеются следующие приспособления для проверки охлаждающей жидкости.

Комплект СС-2626-Работает с любым составом SCA. Если вам не подходит таблица, позвоните по телефону 1-800-521-4005. Новая таблица будет выслана Вам бесплатно.

Устройство для взятия проб:

Заглушка №3318169S-Устанавливается на двигателе для облегчения взятия проб

Колпачок №3318168S-Используется с пробиркой монитора С, в которой берутся пробы.

Монитор С, СС2706-Обеспечивает лабораторный анализ проб

Для получения информации по обслуживанию системы охлаждения звоните нам по телефонам

На фирму Камминз-1-800-DIESELS На фирму Флитгард-1-800-521-4005

Раздел V Значения усилия натяжений приводного ремня

Значение усилия натяжений приводного ремня

Размер ремня по S	Измеритель натяжения Ремня по каталогу, № Щелчкового типа с индикатором	Натяжение нового ремня		Пределы натяжения ремня в эксплуатации	
		N	фунт/сил	Nh	унт/сил

*Ремень считается использованным, если был в работе более 10 минут

**Если натяжение использованного ремня меньше минимального, натяните до максимального.

Внимание: При замене болтов всегда используйте болты одинаковой прочности и размера.

В США монтажные изделия маркируются с помощью радиальных линий на головке болта.

Ниже приводятся примеры маркировки болтов:

В дюймовой системе США(5/16Ч18Ч1-1/2)

5/16	18	1-1/2
Основной	Число	Длина
Диаметр	ниток	болта
Резьбы	резьбы	в дюймах
в дюймах	на дюйм	

Примечания:

1Всегда пользуйтесь моментами затяжки в Таблице

2Не пользуйтесь информацией из других разделов данного руководства

3Информация приведена для болтов со смазанной резьбой

Маркировка болтов и значения моментов затяжки для дюймовой системы измерений, принятой в США.

Сорта по SAE

Маркировка на головке болта

Ряд для сорта 5(3) по SAE.

Размер болта

Момент затяжки болтов сорта5
Черный металл Алюминий

Момент затяжки болтов сорта8
Черный металл Алюминий

Размер болта	Момент затяжки болтов сорта5				Момент затяжки болтов сорта8			
	Черный металл	Алюминий	Черный металл	Алюминий	Черный металл	Алюминий	Черный металл	Алюминий
1/4 - 20	9	7	8	6	15	11	12	9
- 28	12	9	9	7	18	13	14	10
5/16 - 18	20	15	16	12	30	22	24	18
- 24	23	17	19	14	33	24	25	19
3/8 - 16	40	30	25	20	55	40	40	30
- 24	40	30	35	25	60	45	45	35
7/16 - 14	60	45	45	35	90	65	65	50
- 20	65	50	55	40	95	70	75	55
1/2 - 13	95	70	75	55	130	95	100	75
- 20	100	75	80	60	150	110	120	90
9/16 - 12	135	100	110	80	190	140	150	110
- 18	150	110	115	85	210	155	170	125
5/8 - 11	180	135	150	110	255	190	205	150
- 18	210	155	160	120	290	215	230	170
3/4 - 10	325	240	255	190	460	340	365	270
- 16	365	270	285	210	515	380	410	300
7/8 - 9	490	360	380	280	745	550	600	440
- 14	530	390	420	310	825	610	660	490
1 - 8	720	530	570	420	1100	820	890	660
- 14	800	590	650	480	1200	890	960	710