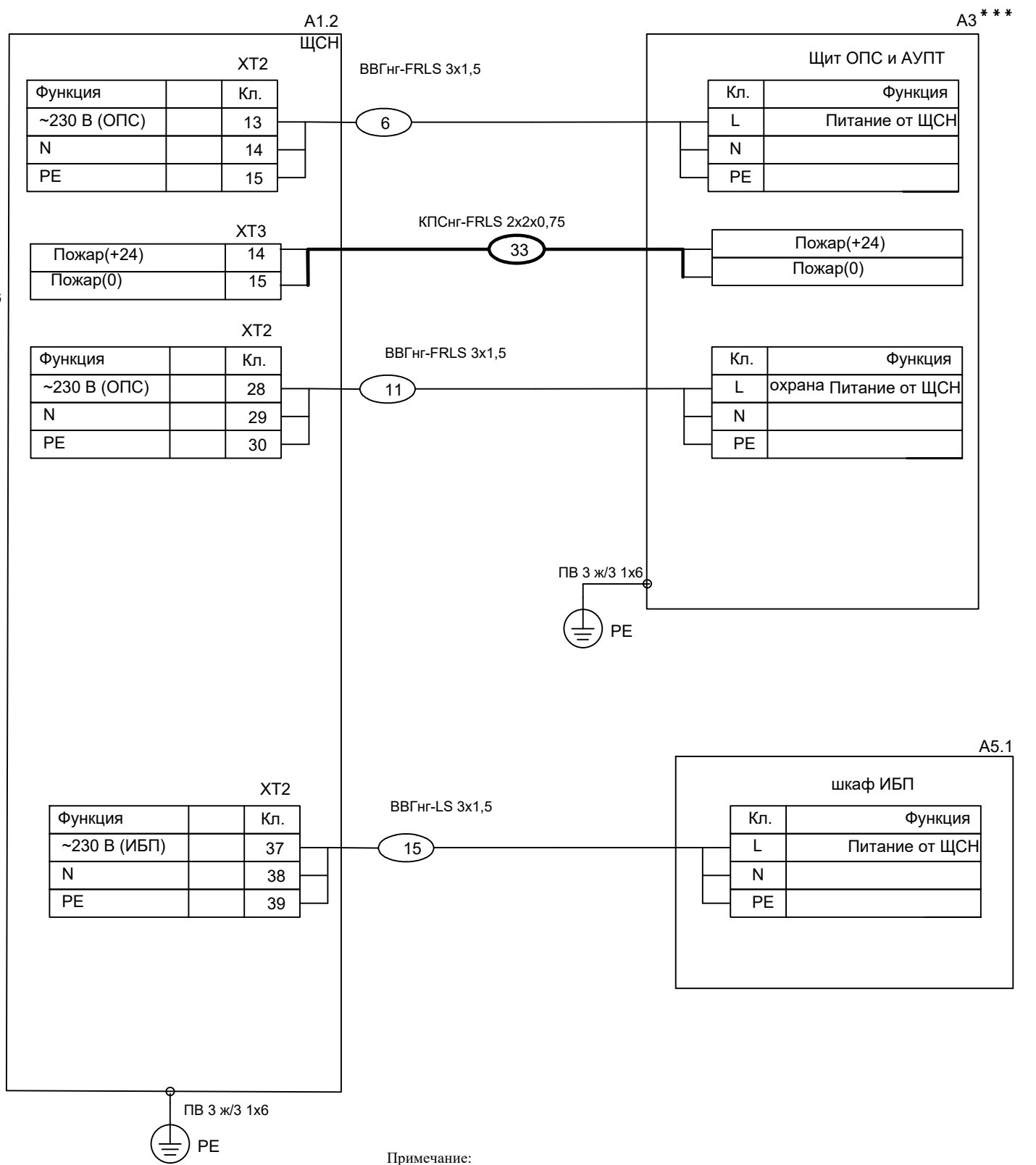
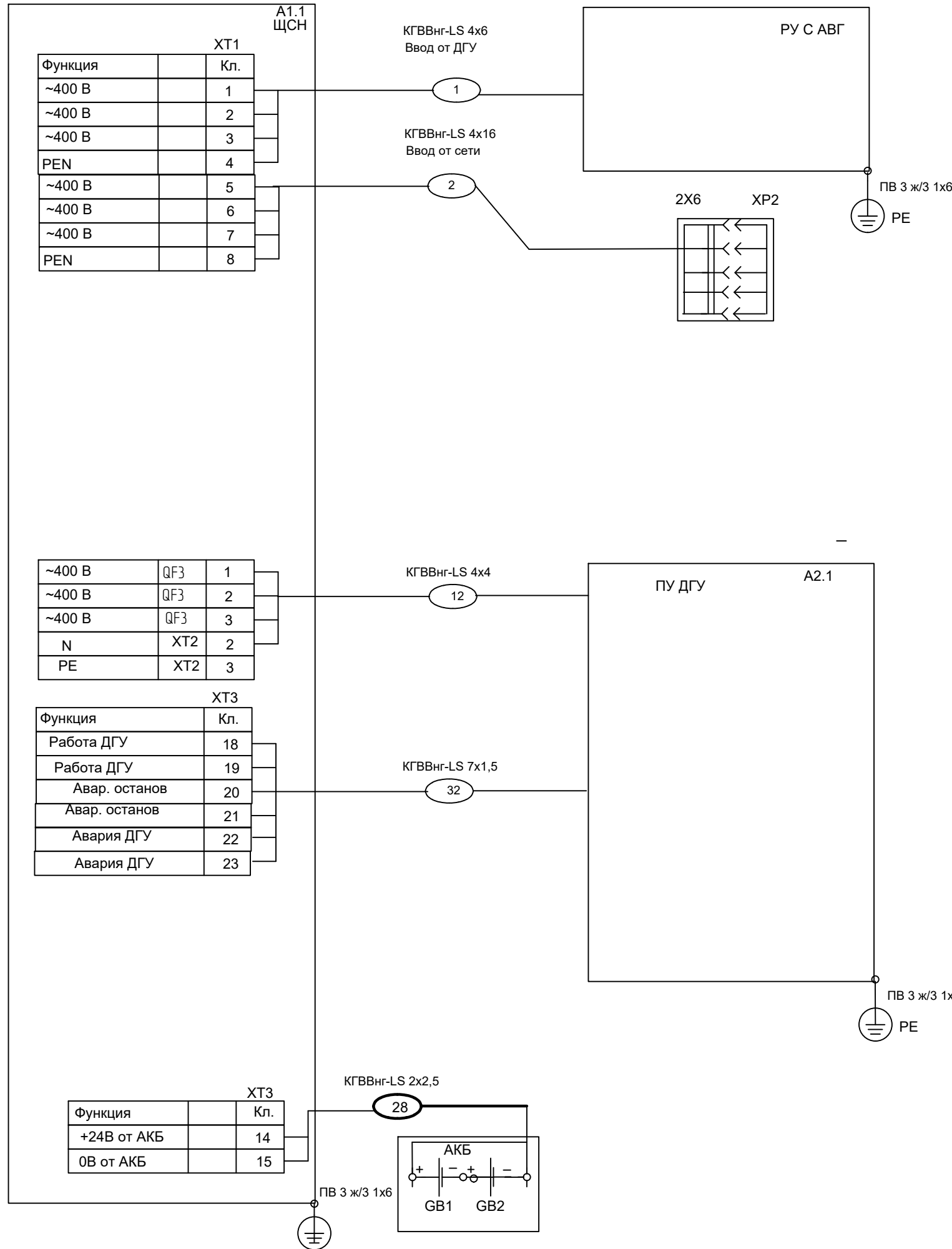


Перв. примен.

Справ.

Подл. и дата

Инд. и подл.

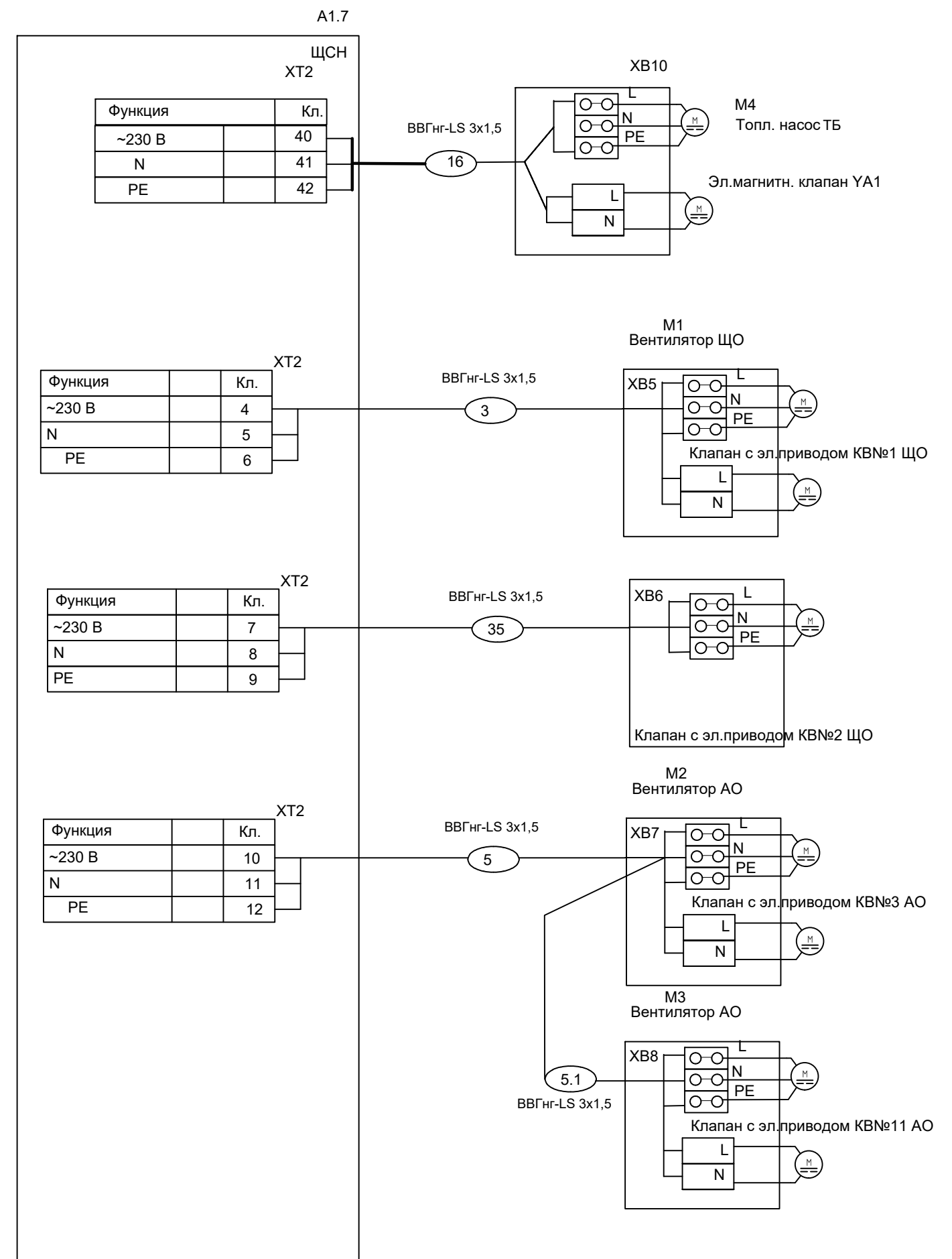
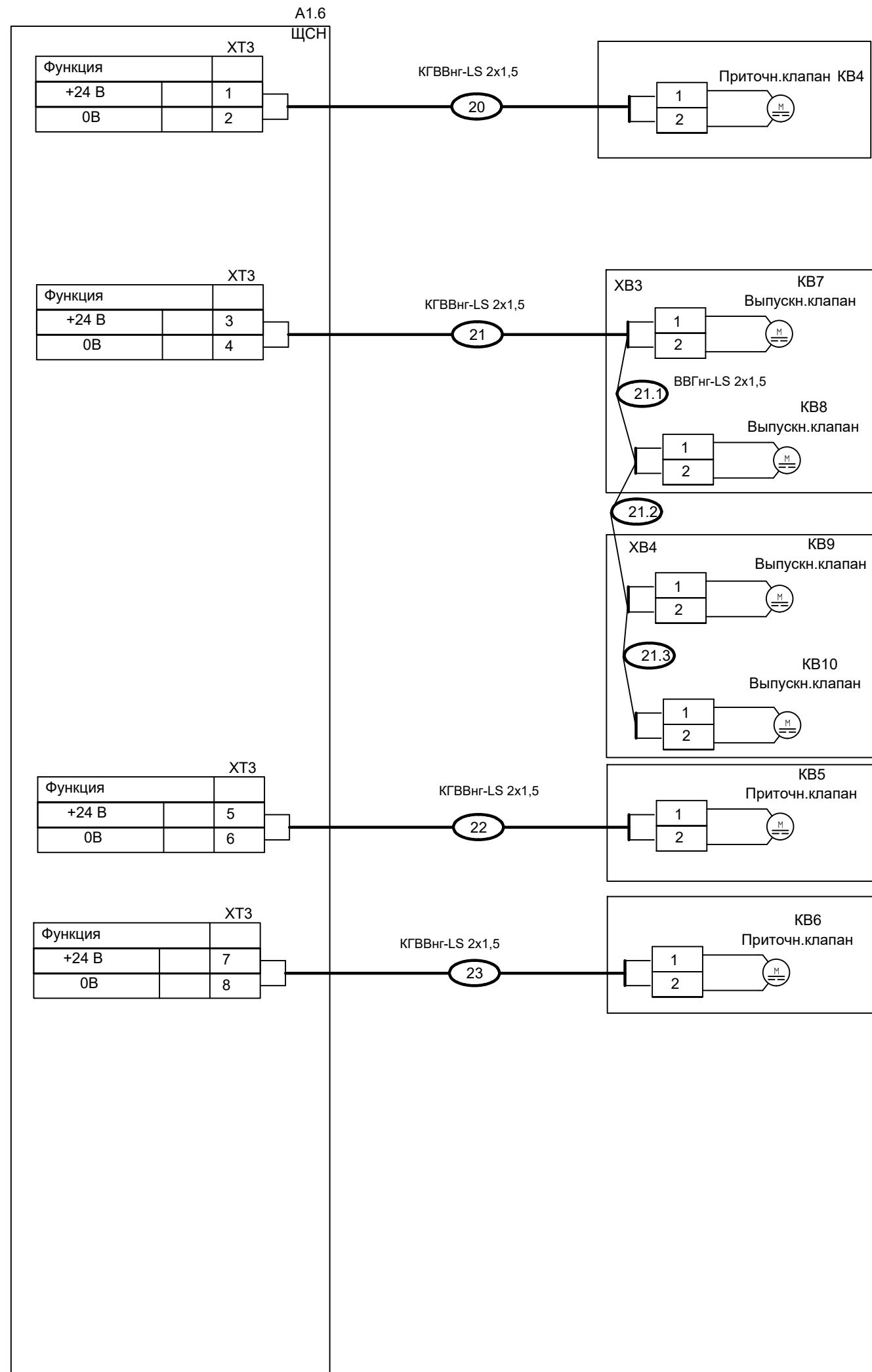


Примечание:

1. \*\*\* - подключение Щита ОПС вести согласно пожарному проекту

<b>ТЭСП.2000.000.000 Э4</b>				
Изм.	Лист	Издокум.	Подп.	Дата
Разраб.	Волобуев С.А.			
Проб.	Ишин И.В.			
Т.контр.	Жуков В.В.			
И.контр.	Жуков В.В.			
Утв.	Жуков В.В.			
<b>Альтернативная дизельная электростанция ТЭ.2000С-Т400-ЗРН РКД</b>				
			Лит.	Масса
			01	
			Лист 1	Листов 5
<b>Схема электрическая Э4</b>				
<b>ООО "Техэкспо"</b>				

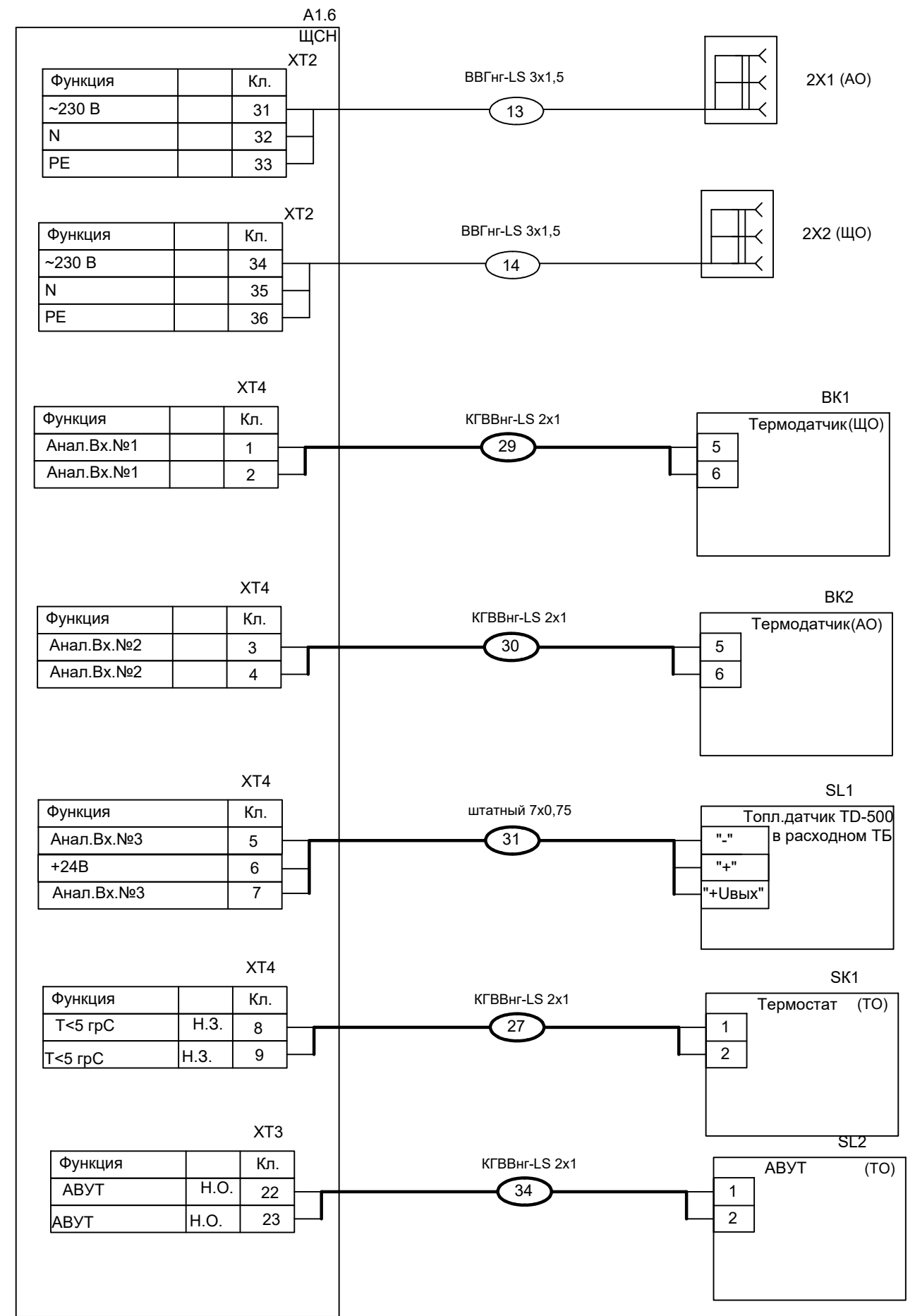
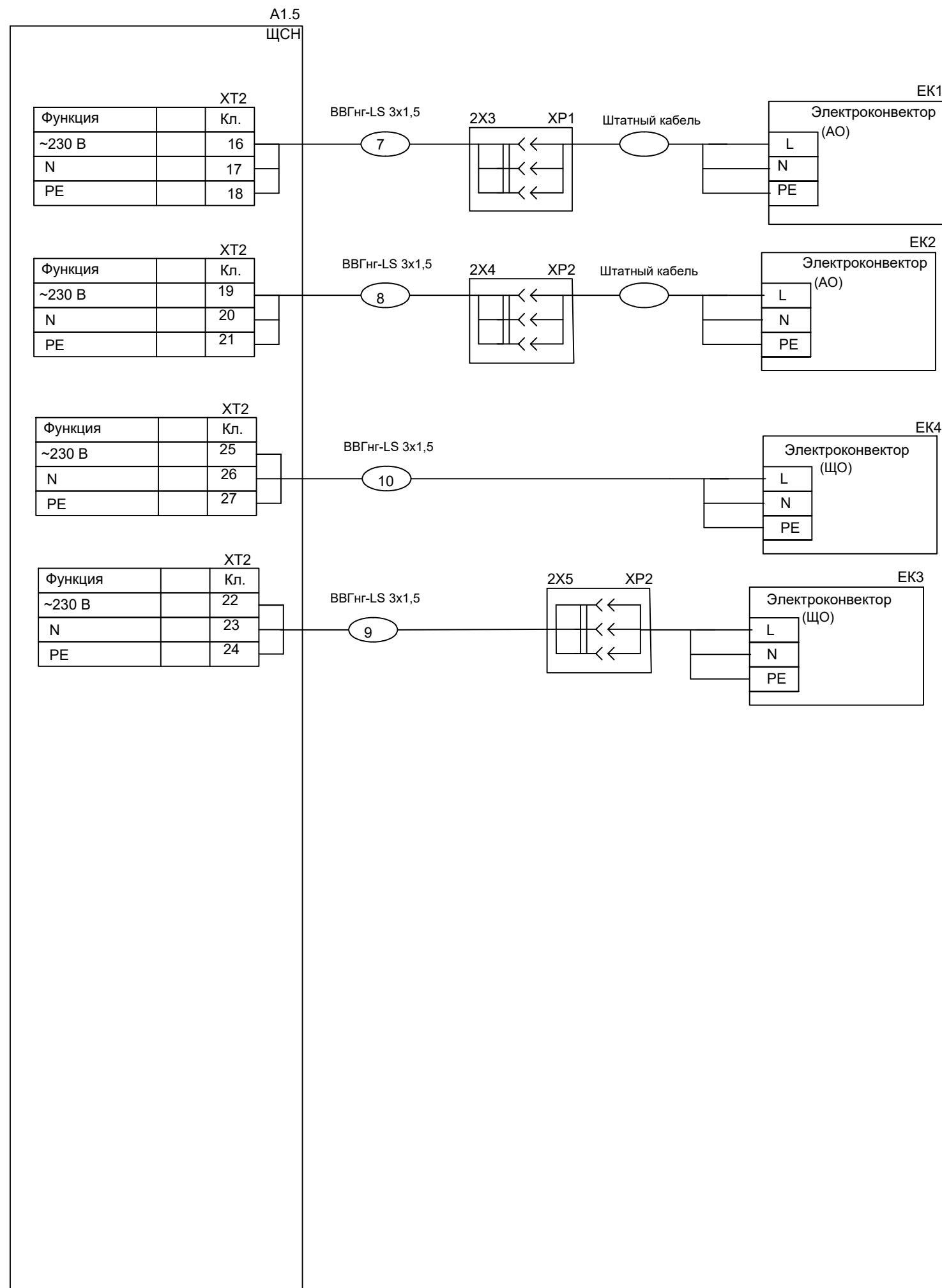
Инд. подл.	Подп. и дата
Взам. инб.	Инд. № дубл.
Подп. и дата	



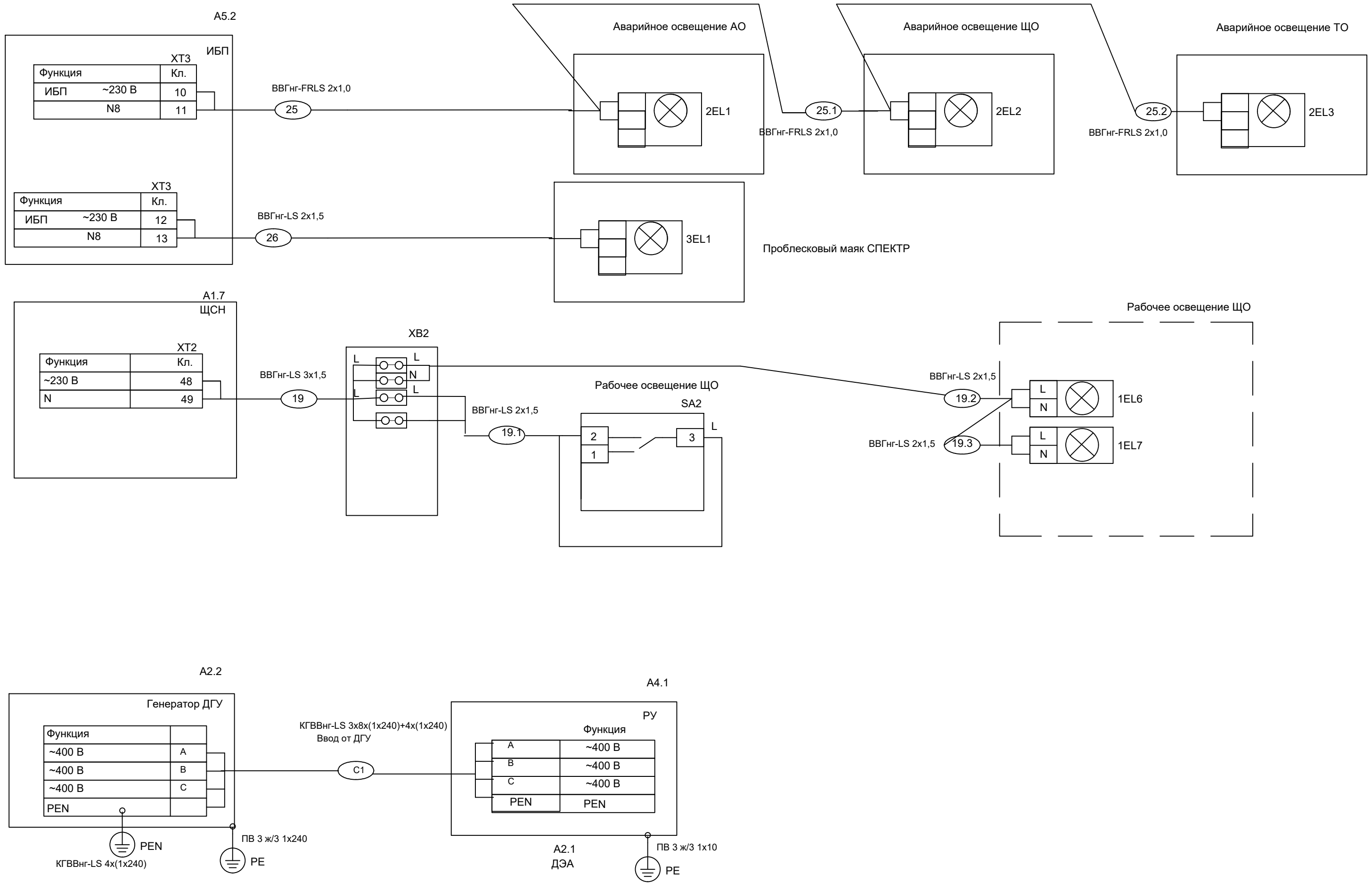
Изм.	Лист	И докум.	Подп.	Дата
------	------	----------	-------	------

ТЭСП.2000.000.000 Э4

Инв. подл.	Взам. инв.	Инв. № дубл.	Подп. и дата



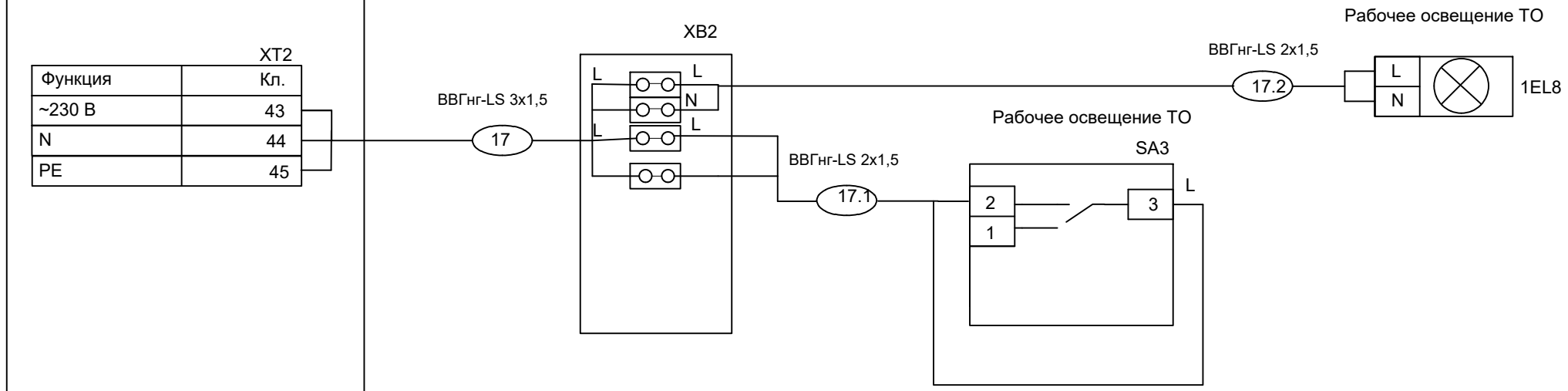
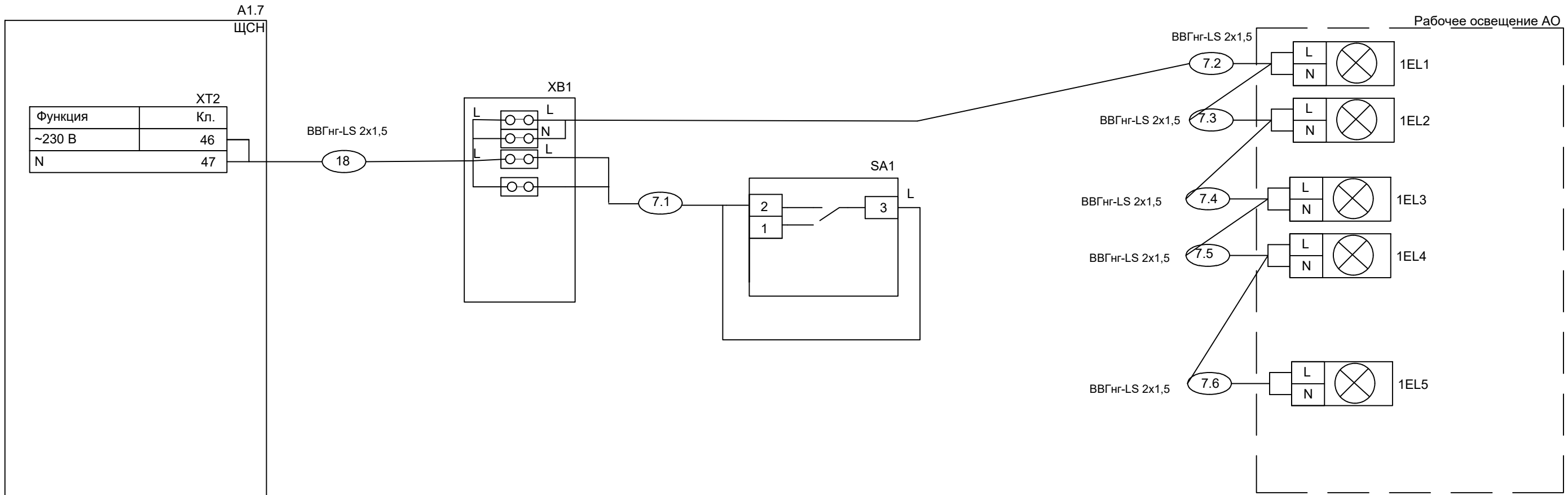
Инв. подл.	Подп. и дата
Взам. инв.	Инв. дубл.



Изм.	Лист	N докум.	Подп.	Дата
------	------	----------	-------	------

ТЭСП.2000.000.000 34

Изм.	подл.	Подп.	и дата
Взам.	инж.	Подп.	и дата
Инж.	дубл.	Подп.	и дата



A1.7  
ЩСН

XT2	
Функция	Кл.
~230 В	46
N	47

XT2	
Функция	Кл.
~230 В	43
N	44
PE	45

Изм.	Лист	N докум.	Подп.	Дата
------	------	----------	-------	------

ТЭСП.2000.000.000 34