

Паспорт на разъемы PROCONNECT серии ЗРХ5 общепромышленного назначения.

1. Введение

Настоящее руководство по эксплуатации содержит технические данные и описание работы электрических разъемов PROCONNECT серии ЗРХ5 (далее разъемы PROCONNECT ЗРХ5), а также необходимые сведения по монтажу и правильной эксплуатации.

2. Назначение

Разъемы PROCONNECT ЗРХ5 это электромеханическое устройство, предназначенное для механического соединения и разъединения вручную электрических цепей.

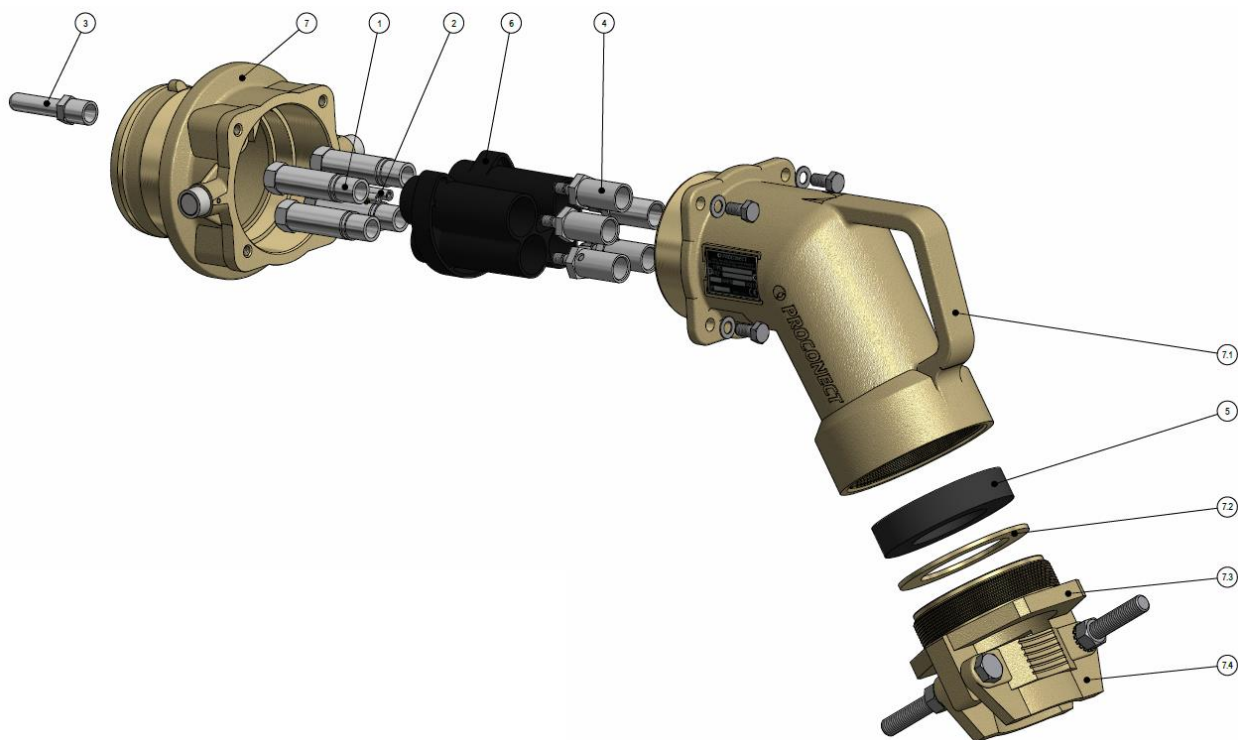
3. Область применения

Разъемы PROCONNECT ЗРХ5 относятся к электрооборудованию общего назначения и устанавливается вне взрывоопасной зоны.

4. Описание разъема

Вилка кабельная (переносная) 150 мм.кв., 320А (х70-185 мм.кв.), ЗР+N+E+2р, ЗРХ5(12 калибр). Металл. IP67. Арт. Х5PR415S. (PROCONNECT, Франция).

5. Составные части механизма вилки



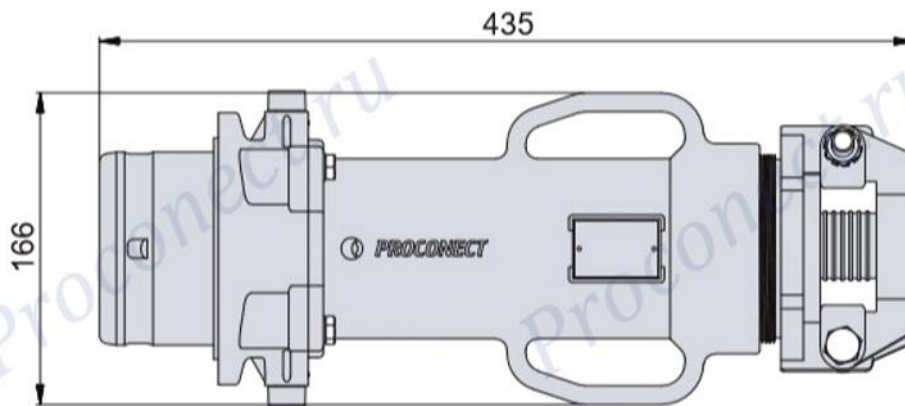
1	Контакт вилки «Femail» (калибр 12)	12488-5000
1	Контакт вилки «Femail» (калибр 16)	12949-5000
2	Пилотные (сигнальные) контакты вилки (калибр 4)	11280-5000
3	Контакт вилки E – «заземление» (калибр 12)	11279-0110
4	Обжимной кабельный наконечник 10 мм ²	12528-0110
4	Обжимной кабельный наконечник 120 мм ²	11284-0110
4	Обжимной кабельный наконечник 150 мм ²	11993-0110
4	Обжимной кабельный наконечник 185 мм ²	13237-0110
4	Обжимной кабельный наконечник 25 мм ²	12307-0110
4	Обжимной кабельный наконечник 35 мм ²	12782-0110
4	Обжимной кабельный наконечник 50 мм ²	12308-0110
4	Обжимной кабельный наконечник 70 мм ²	12011-0110
4	Обжимной кабельный наконечник 95 мм ²	11146-0110
5	Кабельный ввод \varnothing 35	12695-0000
5	Кабельный ввод \varnothing 45	12521-0000
5	Кабельный ввод \varnothing 55	11130-0000
5	Кабельный ввод \varnothing 62	11286-0000
5	Кабельный ввод \varnothing 73	12438-0000
5	Кабельный ввод \varnothing 30	12522-0000
6	Изоляционная втулка вилки ЗР+N+E+2р	31237-0000
7	Корпус кабельной вилки	31566-0000

6. Основные характеристики

Максимальное рабочее напряжение:	до 3300в AC
Номинальный ток:	320А
Температурный диапазон использования:	-30°С / +60°С
Степень защиты:	IP67
Механическая прочность:	IK10
Материал корпуса:	Коррозионностойкий алюминий

7. Размеры (мм)

Вилка кабельная (переносная) 150 мм.кв., 320А (х70-185 мм.кв.), 3Р+N+E+2р, 3РХ5(12 калибр). Металл. IP67. Арт. Х5PR415S. (PROCONNECT, Франция).



Proconnect.ru

8. Монтаж оборудования

Монтировать и обслуживать разъемы PROCONNECT 3PX5 разрешается персоналу, ознакомленному с настоящим руководством, и имеющему допуск к работе в электроустановках до 3300В. Персонал также должен быть ознакомлен с описаниями и инструкциями на оборудовании.

Монтаж производится в следующей последовательности:

- распаковать оборудование;
- осмотреть оборудование на предмет отсутствия повреждений;
- подготовить место для установки оборудования;
- произвести подключение кабелей вводных и отходящих присоединений.

Монтаж электрических цепей должен быть выполнен в соответствии с требованиями «Правил устройства электроустановок» (ПУЭ).

9. Маркировка

Маркировка разъема PROCONNECT 3PX содержит следующую информацию:

- товарный знак или наименование предприятия-изготовителя;
- условное обозначение изделия;
- номинальное напряжение;
- номинальный ток;
- обозначение степени защиты;

10. Ввод в эксплуатацию

Перед первым подключением разъема PROCONNECT 3PX убедитесь, что монтаж произведен в полном объеме, все коммутационные аппараты главных цепей находятся в отключенном (разомкнутом) положении. Перед началом работ по включению, необходимо убедиться, что все внешние электрические соединения выполнены правильно.

11. Эксплуатация оборудования

Эксплуатация разъема PROCONNECT 3PX должна осуществляться таким образом, чтобы соблюдались все требования и параметры, указанные в данном руководстве по эксплуатации.

Запрещается:

- эксплуатация разъема PROCONNECT 3PX без заземления;
- эксплуатация разъема PROCONNECT 3PX с поврежденными элементами;
- эксплуатация с неисправным оборудованием.

12. Техническое обслуживание

К обслуживанию разъема PROCONNECT ЗРХ допускаются лица, имеющие квалификационную группу не ниже III, ознакомленные с настоящим руководством по эксплуатации.

Техническое обслуживание заключается в проведении ежемесячного и профилактического осмотров. Периодичность осмотров должна быть не реже одного раза в год.

При периодическом ежемесячном осмотре проверяется состояние контактных соединений токоведущих цепей.

Результаты осмотров и неисправности оборудования обслуживающий персонал обязан заносить в эксплуатационный журнал.

13. Упаковка

Разъем PROCONNECT ЗРХ упаковывается в упаковку в соответствии с евростандартом. Эксплуатационная документация упакованы вместе с разъемом PROCONNECT ЗРХ.

14. Хранение и транспортирование

Разъем PROCONNECT ЗРХ в упаковке предприятия-изготовителя может транспортироваться любым видом транспорта в соответствии с правилами перевозок, действующими на этих видах транспорта. Разъемы следует хранить в упаковке предприятия-изготовителя в закрытых помещениях при температуре от -60 до +80 °С. при хранении в неотапливаемых помещениях, под навесом и в составе аппаратуры не менее 5 лет.

15. Реализация и утилизация оборудования

Ограничений для реализации не установлено

Утилизация

1. Обесточьте разъем PROCONNECT ЗРХ
2. Отключите и отсоедините кабель питания и соединительные кабели

16. Гарантийный срок

Разъем PROCONNECT ЗРХ5 имеет гарантийный срок эксплуатации 2 года.

17. Реализация и утилизация оборудования

Ограничений для реализации не установлено

Утилизация

1. Обесточьте разъем PROCONNECT ЗРХ5
2. Отключите и отсоедините кабель питания и соединительные кабели

В случае обнаружения неисправностей следует немедленно прекратить эксплуатацию, обесточить разъем PROCONNECT ЗРХ5 и обратиться в сервисный центр по адресу производителя:

PROCONNECT

7-9-11 rue Jean Rouxel Lot

44700 ORVAULT – France

Tel. : +33.(0)2.40.16.35.60 / Fax : + 33.(0)2.40.32.70.68

Или по адресу официального представителя:

ООО «ПТК «Априори»

123592, Москва г, Кулакова ул, дом 20, строение 1Г, помещение II,

тел.: +7 (800) 555-29-09

Тел: +7 (495) 730-07-44

Эл.почта: info@proconnect.ru

