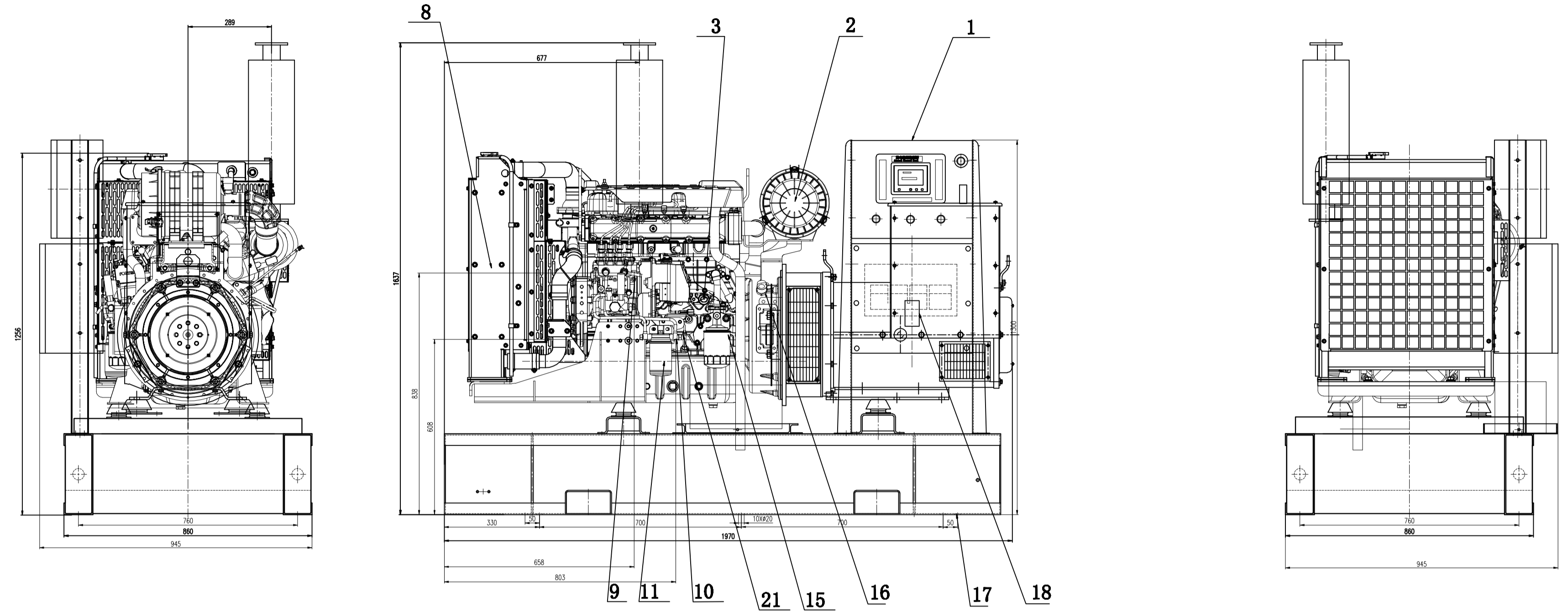
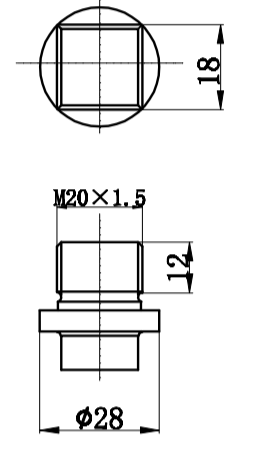


PO0000384006  
 机密  
 Confidential  
 所有权利保留。未经许可，任何人不得复制、发布、传播或采取任何行动。  
 The drawing and its technology are all owned by Weichai, all rights reserved.  
 Any reprint, reproduction, distribution or utilization of this drawing is prohibited.

Creo

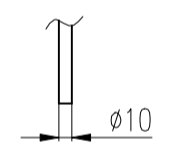


13 放油螺塞  
 Drain plug



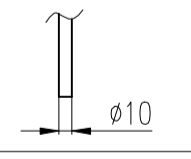
10 燃油进油口  
 Fuel inlet

接内径 $\phi 9$ 油管  
 Connected to oil pipe  
 with inner diameter  $\phi 9$

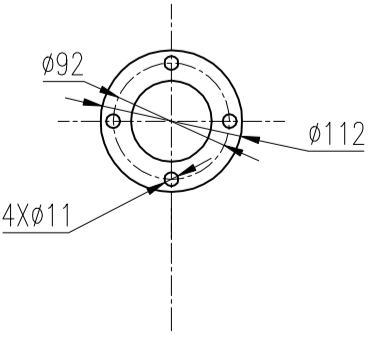


9 燃油回油口  
 Fuel return

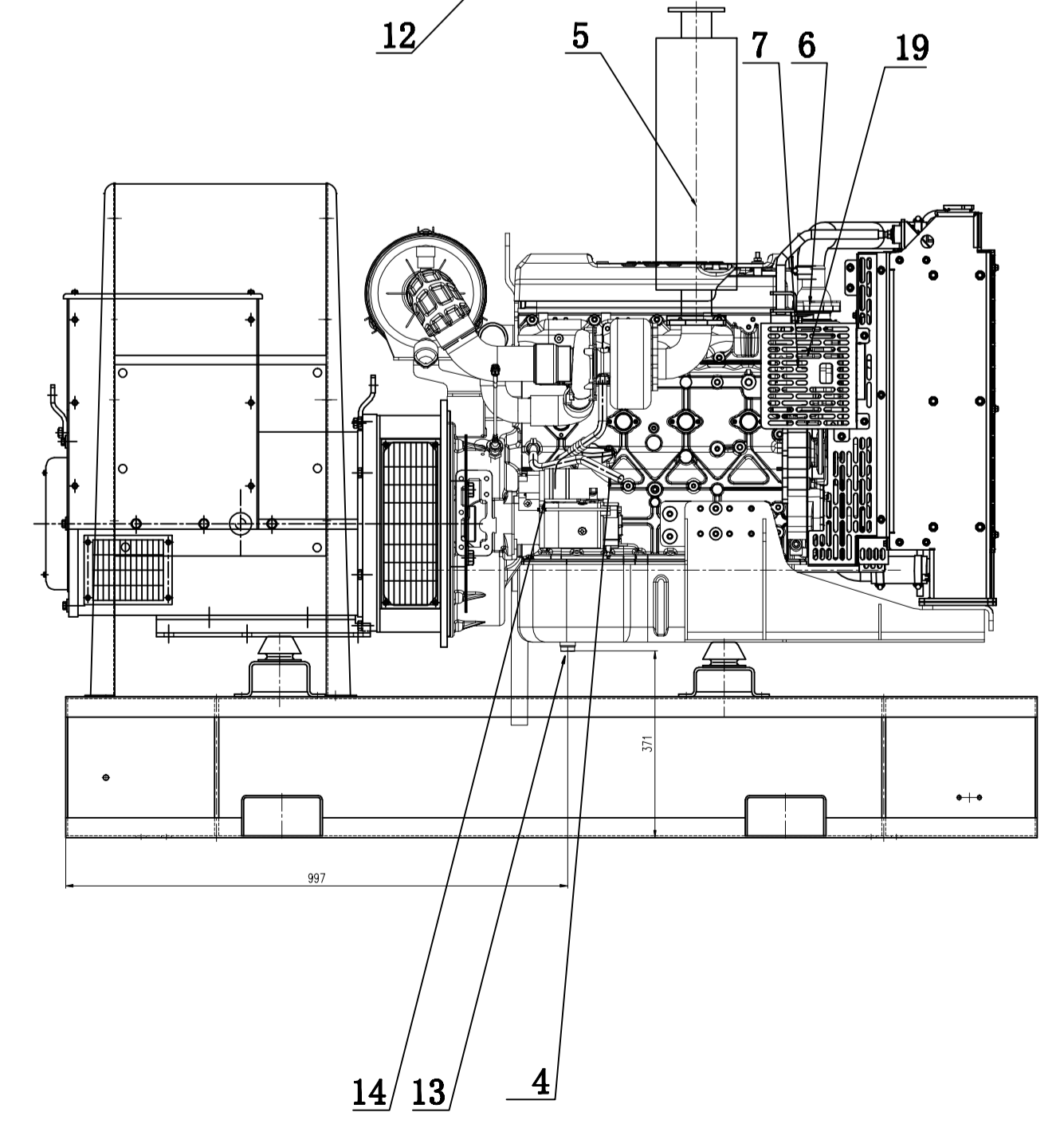
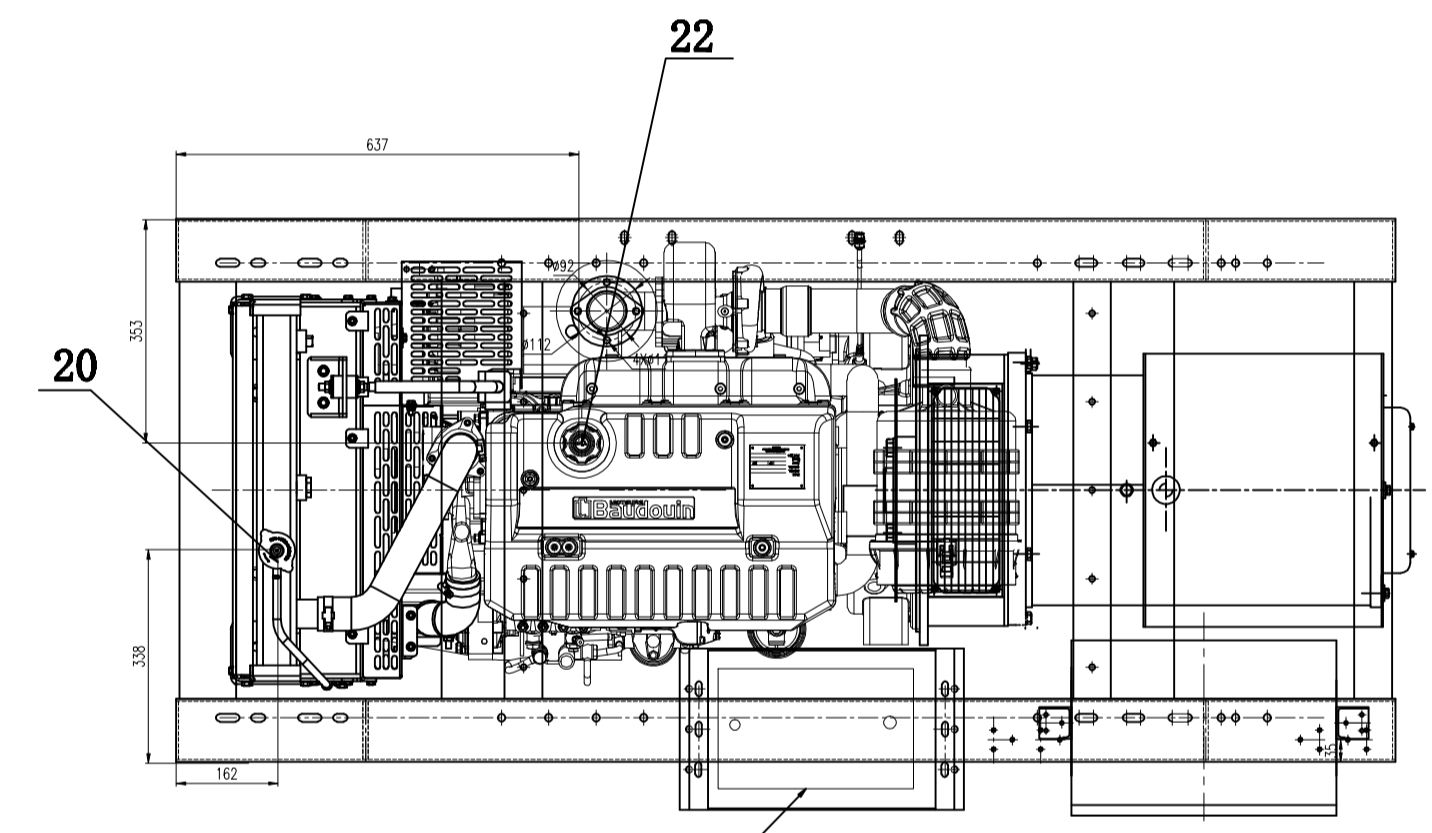
接内径 $\phi 10$ 油管  
 Connected to oil pipe  
 with inner diameter  $\phi 10$



5 消声器排气法兰  
 Muffler flange



主要的外部接口尺寸



特别声明  
 NOTICE

1. 图纸修改不另行通知，请在使用前与我们确认。  
 This drawing can be subject to modification without notice. Please consult us before using.
2. 此图纸归潍柴所有，未经允许不得复印、使用或传阅。  
 This drawing belongs to Weichai, and shall not be copied, used or circulated without permission.
3. 外观尺寸、重量仅供参考。  
 The appearance size and weight are for reference only.

21	油尺 Oil filler cap	22	机油加注口 Oil filler cap
19	冷却液温度传感器 Coolant temperature sensor	20	冷却液加注口 Coolant filler cap
17	风扇螺栓孔 Anchor bolt hole	18	开关箱 Switch box
15	机油滤清器 Oil filter	16	转速传感器 Speed sensor
13	放油螺塞 Drain plug	14	起动机 Starter
11	燃油滤清器 Fuel filter	12	蓄电池 Battery
9	燃油回油口 Fuel return	10	燃油进油口 Fuel inlet
7	充电发电机 Charging generator	8	散热器 Radiator
5	消声器 Muffler	6	冷却水口 Cooling water outlet
3	机油压力传感器 Oil pressure sensor	4	出水口 Water outlet
1	控制屏 Control panel	2	空气滤清器 Air filter
序号 Index	名称 Name	序号 Index	名称 Name
名称Name		图号Drawing No.	
外形图		P00000384006	
状态/Status	图幅/Format	重量/Weight	
设计/Design	A1	960±60 kg	
校对/Checked	比例/Scale		
审核/Reviewed	1:1		
批准/Approved	投影法 Projection Method		
日期/Date	材料Material		

