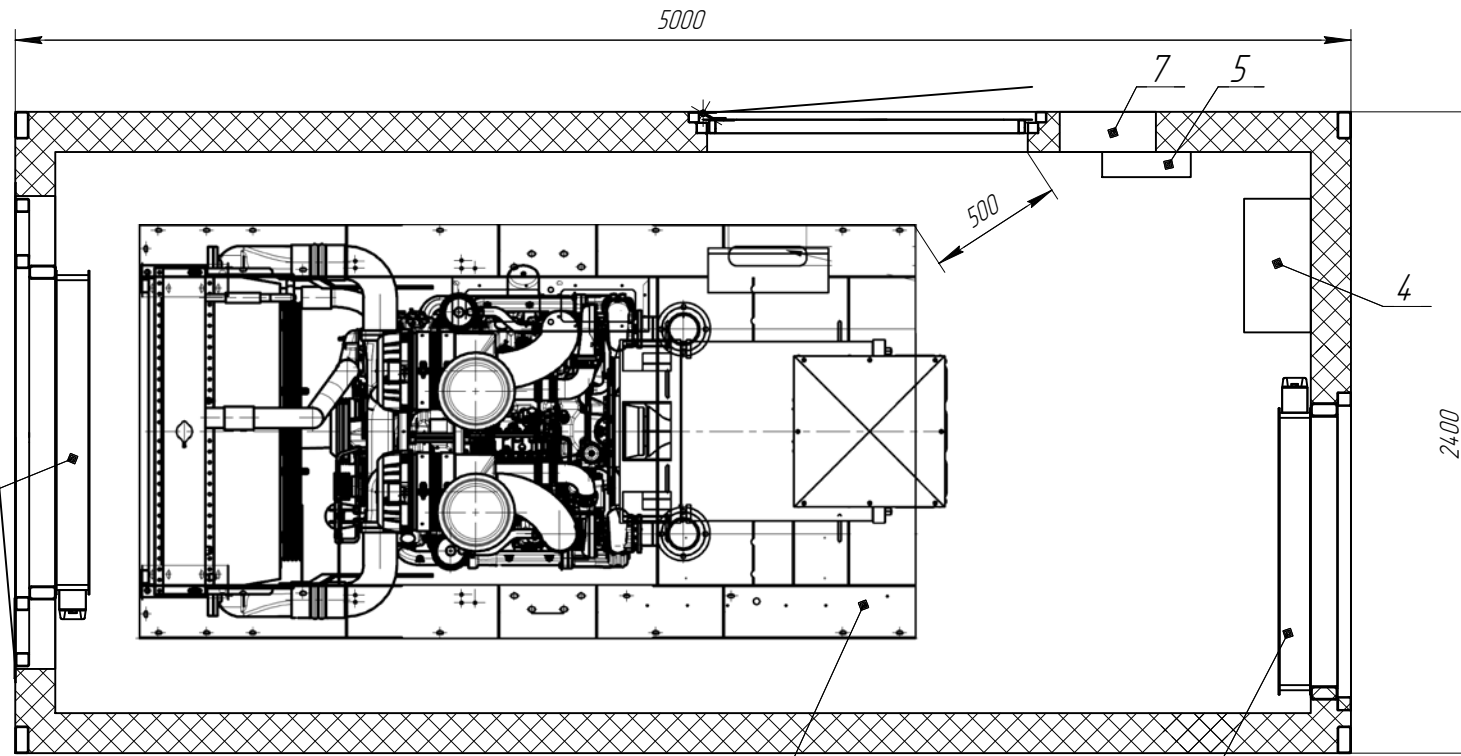


↓ А



Перв. примен.
Сград. №

Подп. и дата
Инв. № дубл.
Взам. инв. №

Подп. и дата
Инв. № подл.

Поз.	Наименование	Кол.	Примечание
1	ДГУ Акса АД580 4.20кВт	1	
2	Контейнер	1	5000x2400x2600
3	Ворота монтажные	1	
4	ЩСН	1	
5	ОПС	1	
6	Дверь входная	1	
7	Ввод кабельный	1	
8	Вытяжной възд. клапан	1	
9	Приточ. възд. клапан	1	

				2221.00.00 В0		
Изм. Лист	№ докум.	Подп.	Дата	Контейнер для ДГУ Акса АД580 4.20кВт Чертеж общего вида		
Разраб.	Чувиakov А.С.					
Проб.	Жуков В.В.					
Т.контр.				Лист	Листов	1
Н.контр.				ООО "Техэкспо"		
Утв.	Жуков В.В.					