

Перв. примен.

Справ. №

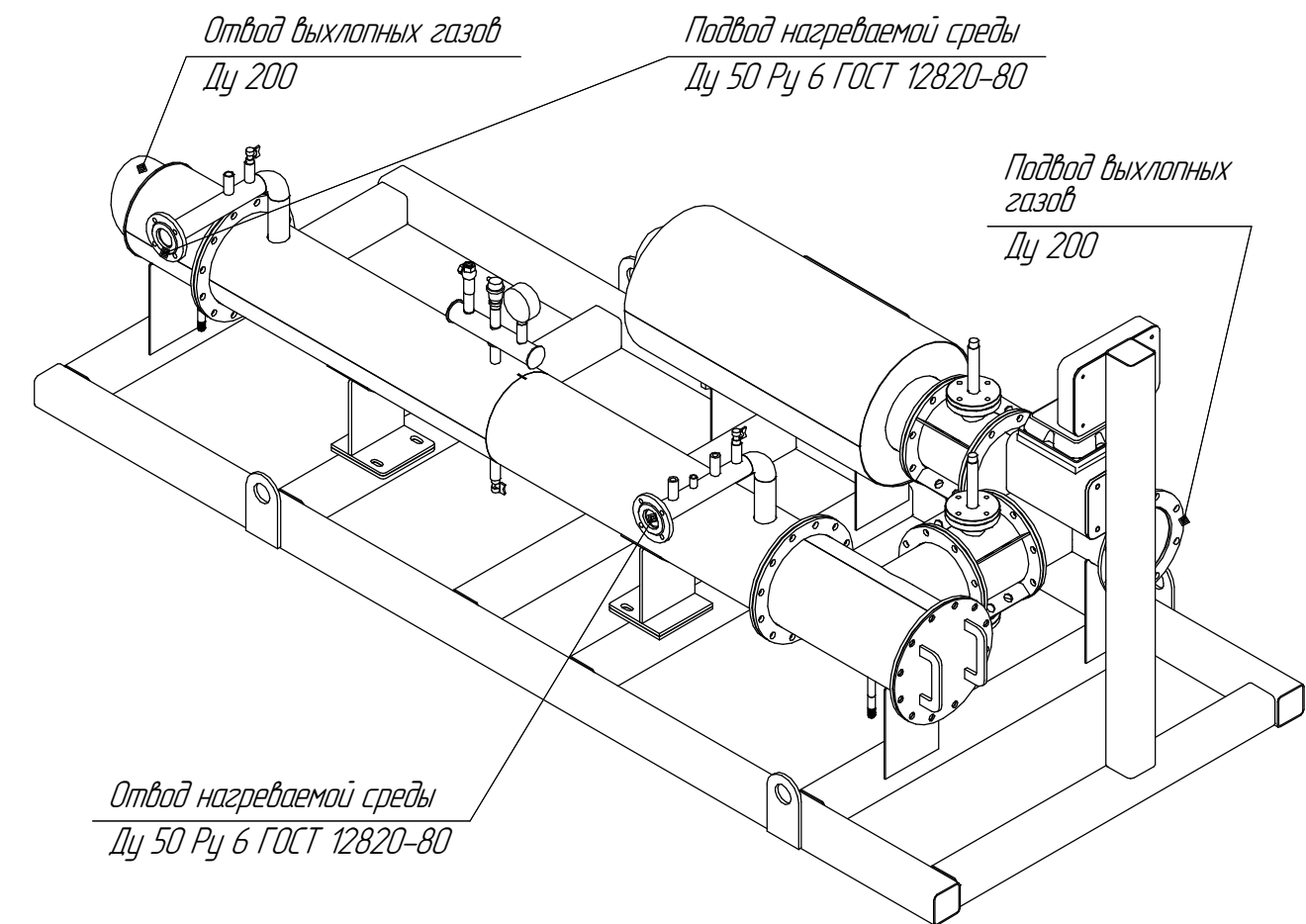
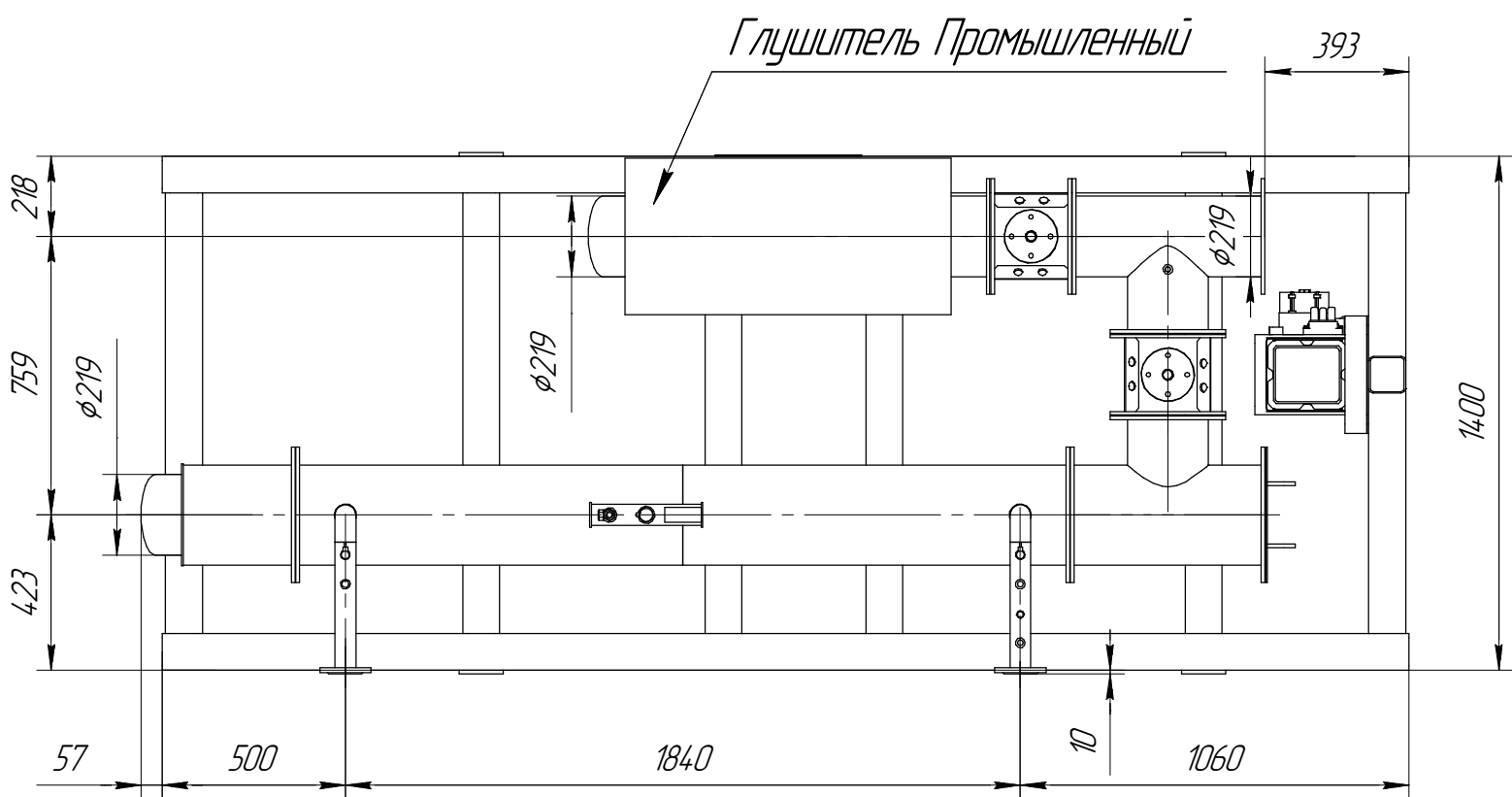
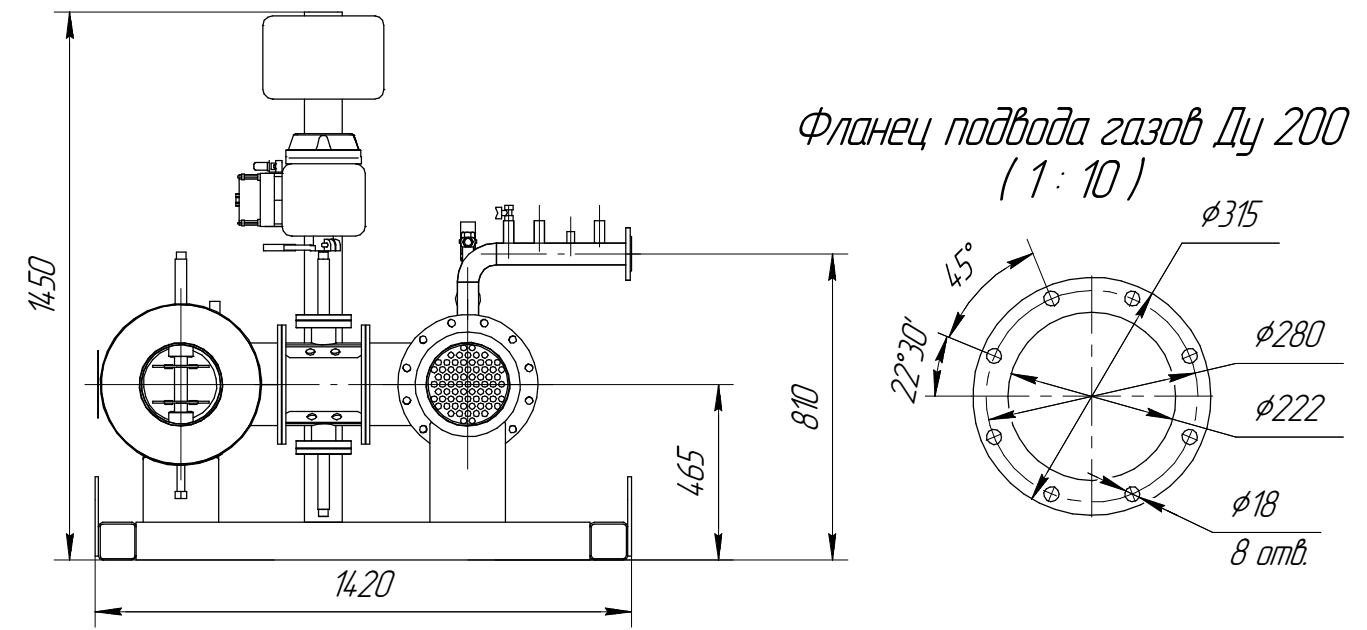
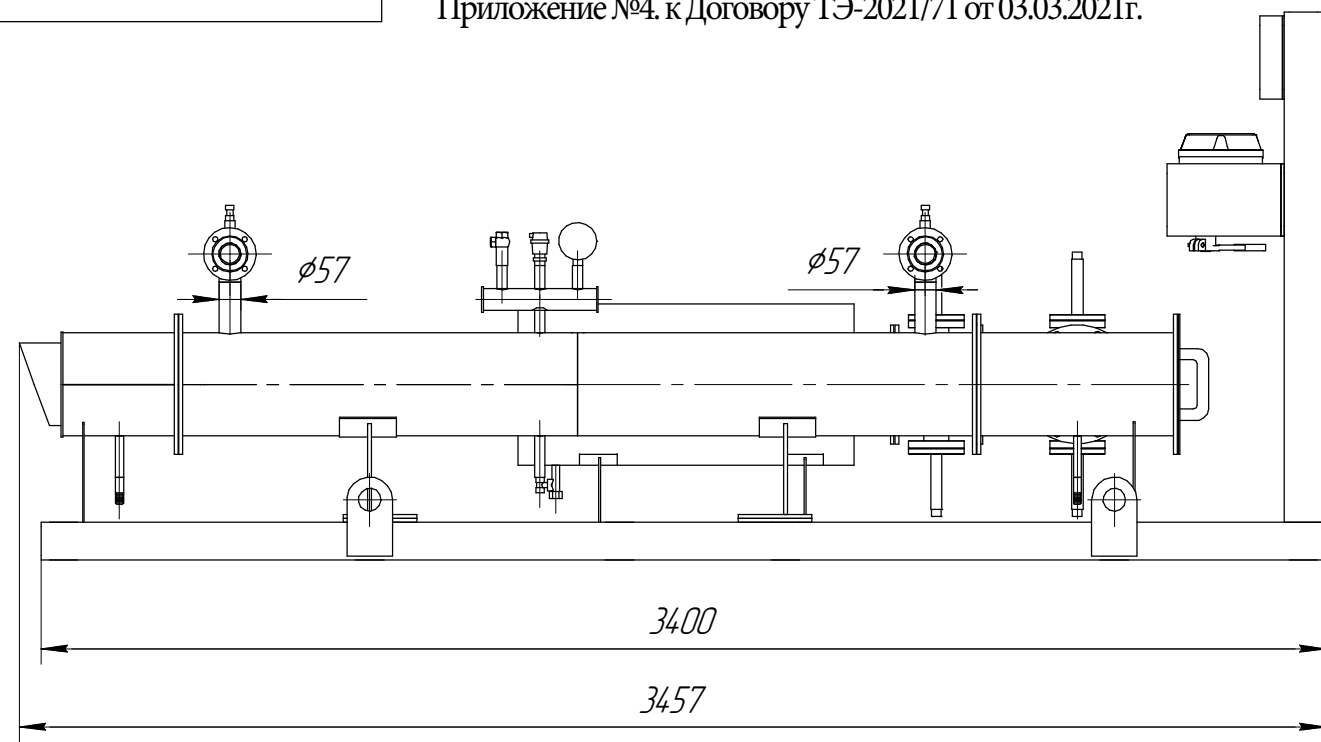
Подп. и дата

Инв. № дубл.

Взам. инв. №

Подп. и дата

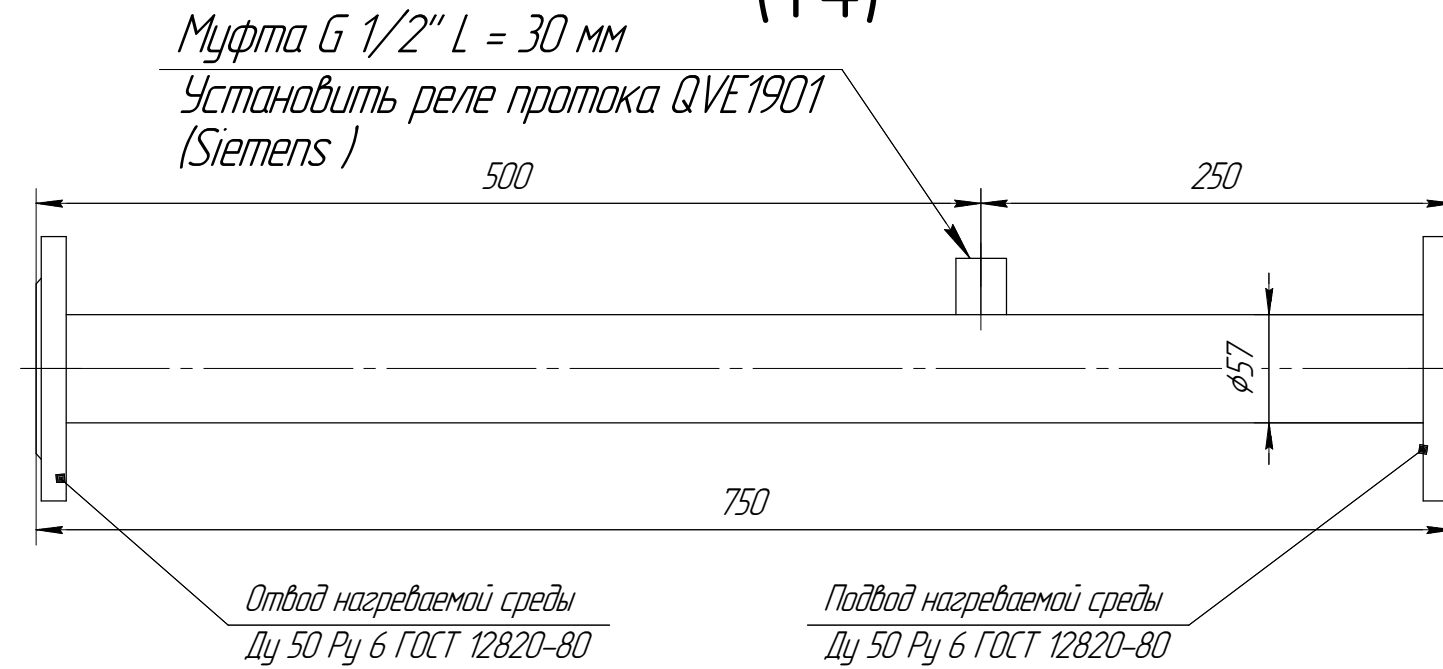
Инв. № подл.



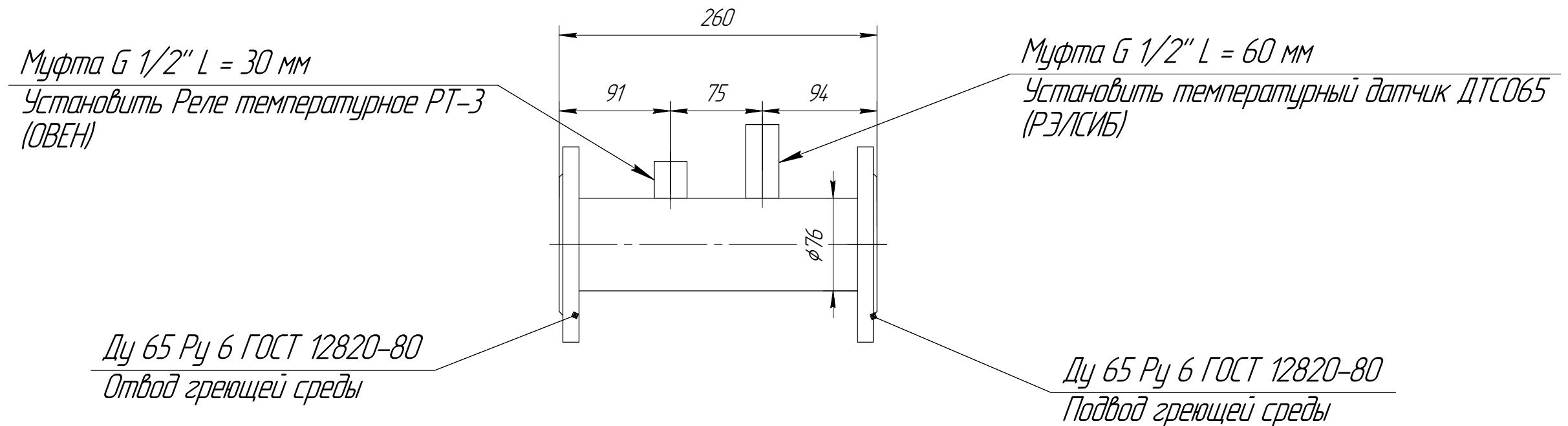
- 1 Ответные фланцы, крепёж и прокладки входят в объём поставки;
- 2 Необходима подгонка подводящих трубопроводов при монтаже;
- 3 Допуск на линейные размеры - ГОСТ 30893.1-в;
- 4 Подключение ТМ к трубопроводам должно осуществляться через компенсаторы;

				TMM-TMBГ.120.01.000				
Изм.	Лист	№ докум.	Подп.	Дата	Тепловой модуль	Лист	Масса	Масштаб
Разраб.	Гинкул					-	1:20	
Проб.						Лист 1	Листов 2	
Т.контр.					ТМ МАШ			
Н.контр.					Формат А3			
Утв.					Копировал			

Проставка КИП 1 (1:4)



Проставка КИП 2 (1:4)



Изм. № подл.	Подп. и дата
Взам. инв. №	Инв. № дубл.
Подп. и дата	Подп. и дата

Изм.	Лист	№ докум.	Подп.	Дата
------	------	----------	-------	------

TMM-TMBF.120.01.000

Лист
2