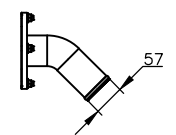


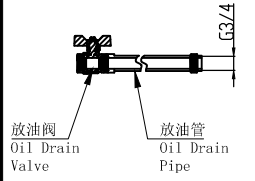
特别声明
NOTICE

1. 图纸修改不另行通知，请在使用前与我们确认。
This drawing can be subject to modification without notice, Please consult us before using.
2. 此图纸归潍柴所有，未经允许不得复印、使用或传阅。
This drawing belongs to Weichai, and shall not be copied, used or circulated without permission.
3. 外观尺寸、重量仅供参考。
The appearance size and weight are for reference only.
4. 图中隔振器位置仅做示意，不同项目有不同数据，详细数据请提前咨询。
The position of vibration isolator in the figure is only schematic. Please consult in advance for detailed data.

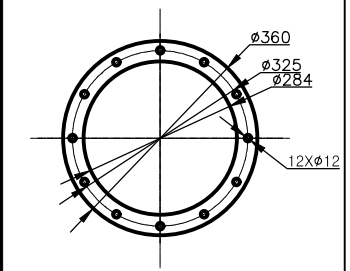
19 油气分离器出口
Gas Outlet of Oil-gas Separator
5:1



13 放油口
Oil Drain
5:1



15 排气口法兰
Exhaust Flange
5:1



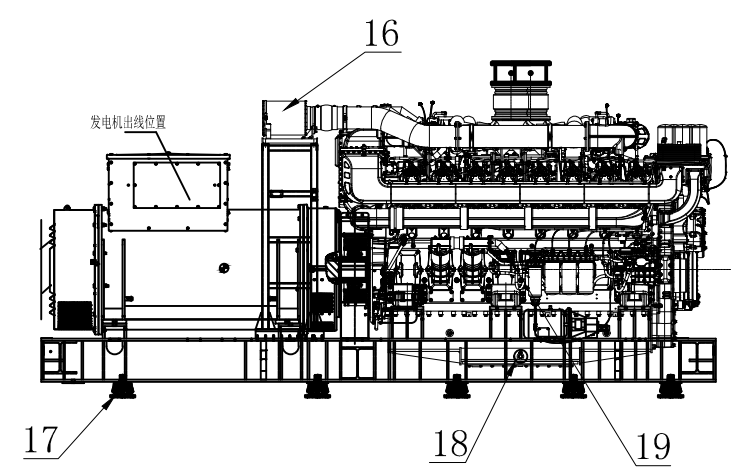
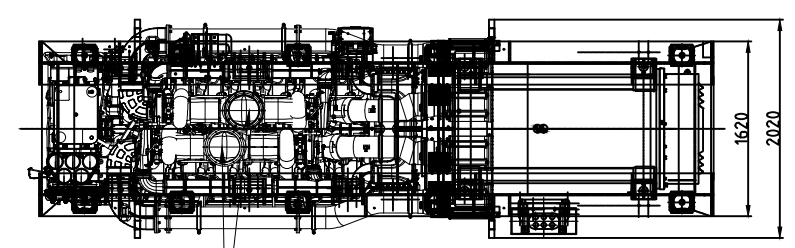
10 燃油进口
Fuel Inlet
5:1



9 燃油回油口
Fuel Return
5:1



主要的外部接口尺寸



A向

19	油气分离器出口 Gas Outlet of Oil-gas Separator		
17	隔振器 Vibration Isolator	18	放油口 Oil Drain
15	排气口法兰 Exhaust Flange	16	空气滤清器 Air Filter
13	起动机 Starter	14	联轴器 Coupling
11	油尺 Dipstick	12	机油加注口 Oil filler cap
9	燃油回油口 Fuel Return	10	燃油进口 Fuel Inlet
7	燃油精滤器 Fuel Fine Filter	8	燃油粗滤器 Fuel Coarse Filter
5	公共底盘 Common Chassis	6	充电发电机 Charging Generator
3	发电机 Alternator	4	节温器 Thermostat
1	控制屏 Control Panel	2	机油滤清器 Oil Filter
序号 Index	名称 Name	序号 Index	名称 Name

					名称 Name		图号 Drawing No.					
					机组外形图一 WPG3750-10.5kV		状态/State		幅面/Format		重量/Weight	
									A3		23800kg	
					设计/绘图 Designed/Drawn		工艺 Tech.		页码 Sheet/Of		比例/Scale DRAWING SCALE	
					质量 Quality		标准化 Stand.		投影法 Projection Method			
					校对 Corrected		批准 Approved					
					审核 Examined		日期 Date					