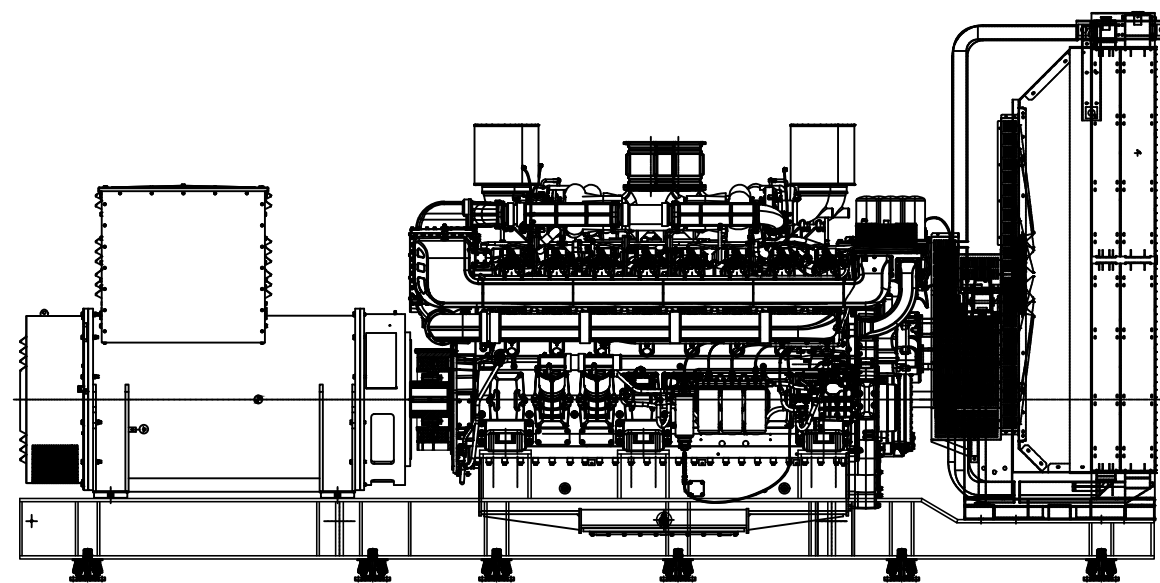
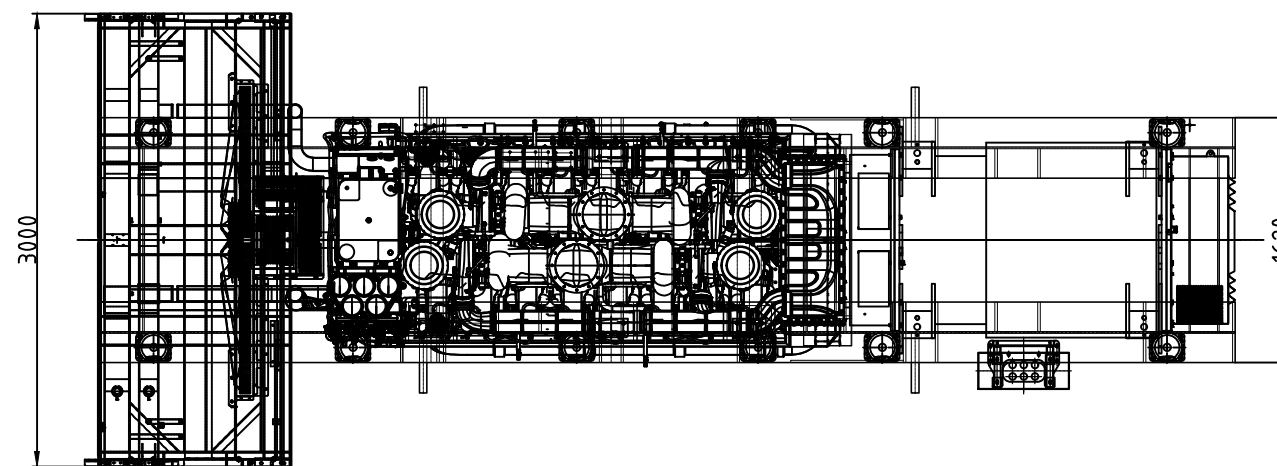
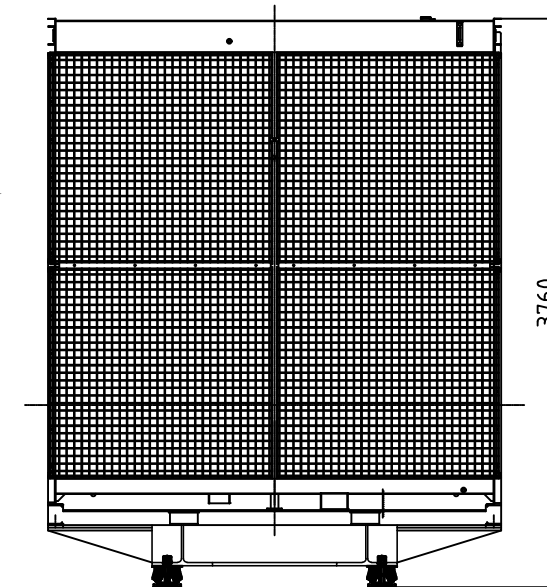
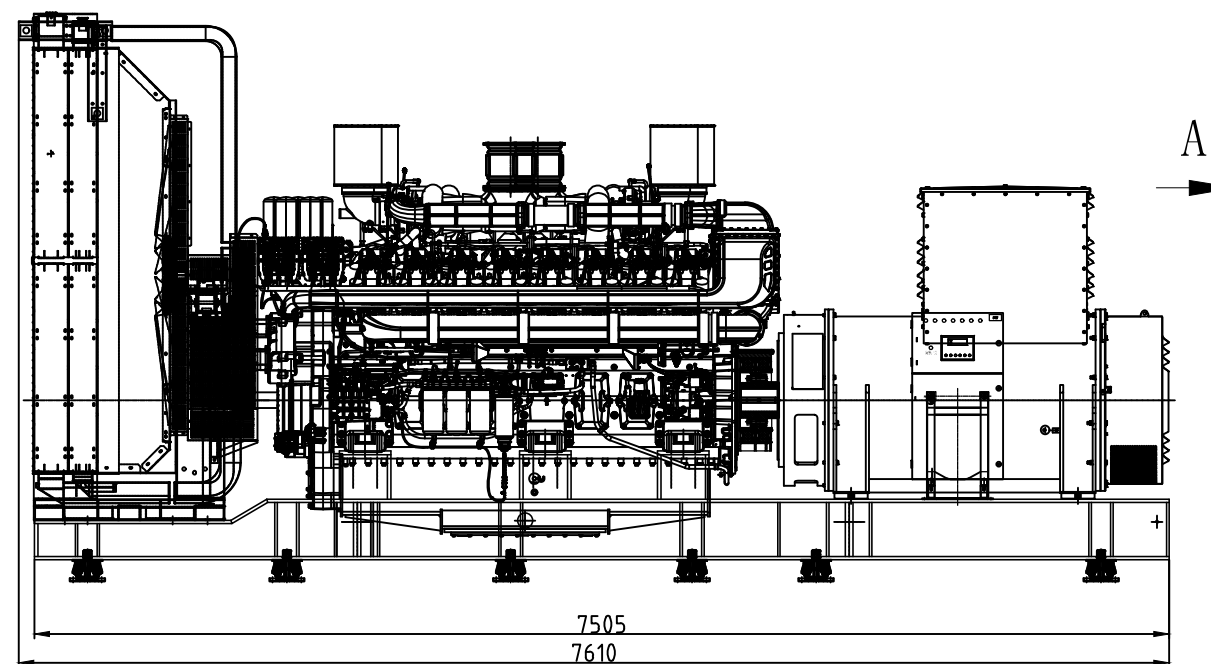
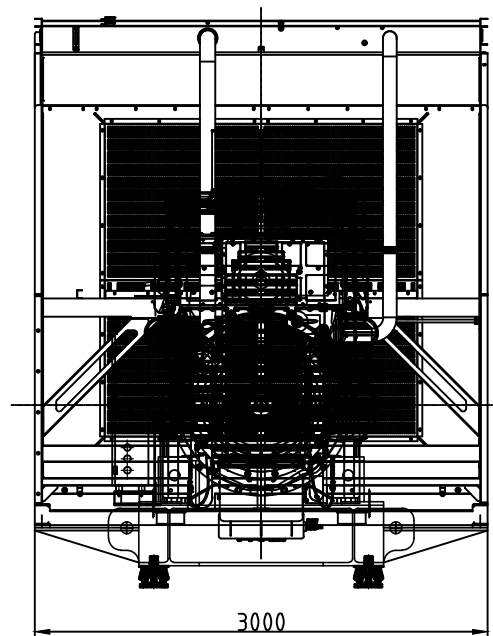


本图纸属于企业商业秘密。潍柴拥有并保留本图纸及其所包含技术的所有权利！禁止通过任何方式处置、复制、散布或利用本图纸。
 This drawing is confidential. The drawing and its technology are all owned by Weichai, all rights reserved!
 Any disposal, reproduction, distribution or utilization of this drawing is prohibited.

Creo



A向

				名称Name		图号Drawing No.	
				机组外形图		状态/State 幅面/Format	
						A3	
						重量/Weight	
						27300kg	
						页码Sheet/Of 1/1	
						比例/Scale 1:1	
				材料Material		投影法 Projection Method	
标记 sign	处数 Amou.	更改文件 Document	签字 Signature	日期 Date			
设计/绘图 Designed/Drawn			工艺 Tech.				
质量 Quality			标准化 Stand.				
校对 Corrected			批准 Approved				
审核 Examined			日期 Date				