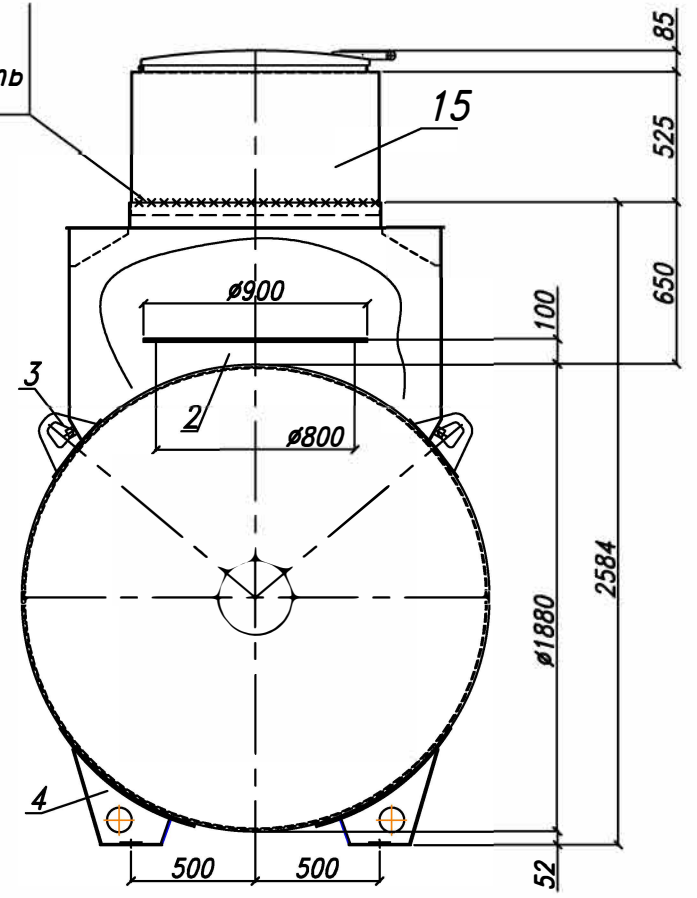
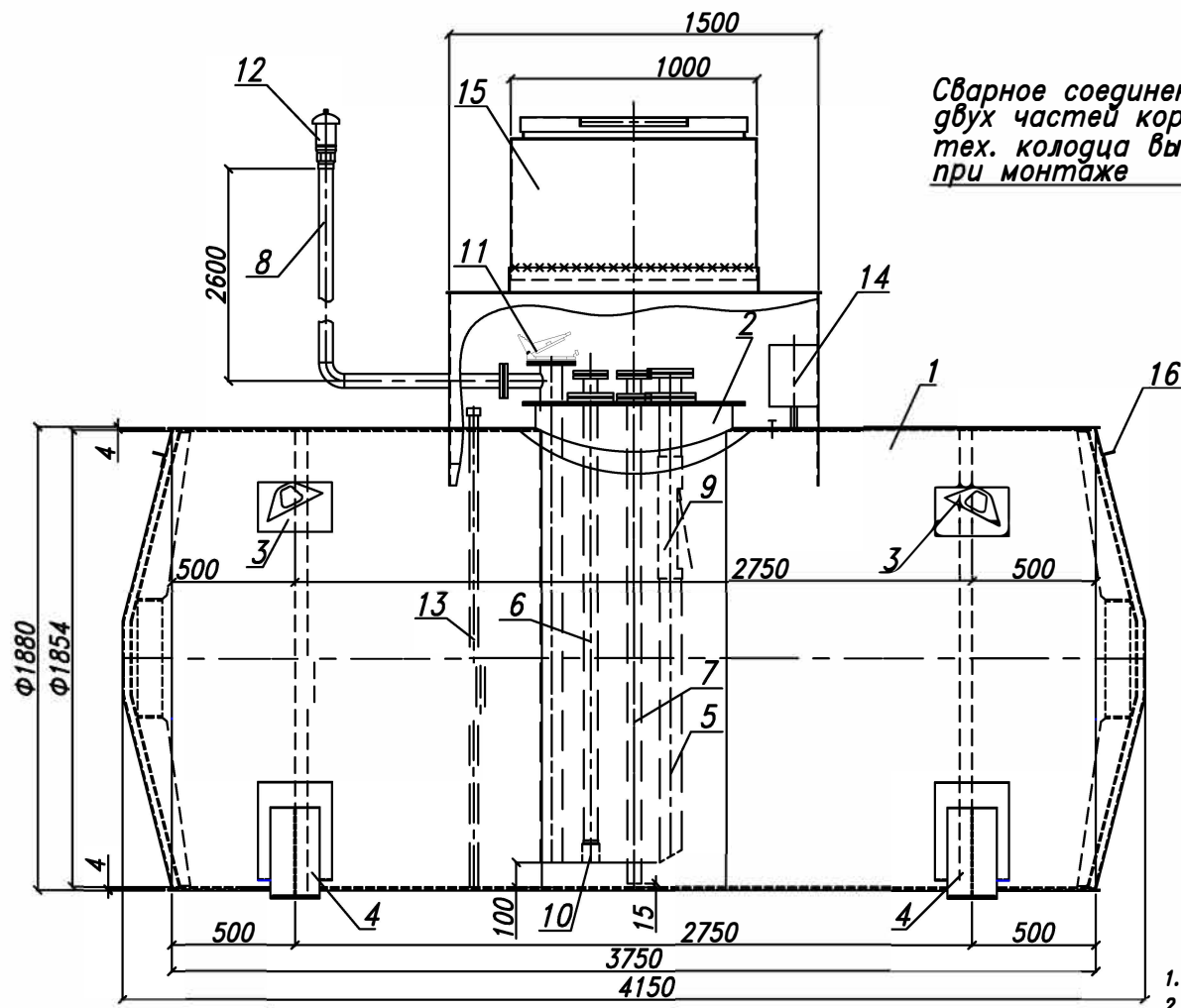


Изготовитель ЗАО "ТК 122 ЭМЗ", г. С-Пб
тел./факс: (812) 464-64-00, 464-88-00

Согласовано
Изм. № подл. Подпись и дата
Взам. инв. №



1. Материал резервуара - СтЗсп5 (Толщина внутренней камеры - 4мм, наружной - 4мм)
2. Межстенное пространство заполнено тосолом.
3. Наружное покрытие резервуара - грунт ХС-059, эмаль ХС-759.
4. Для предохранения от деформации и обеспечения условий транспортировки некоторые устройства, механизмы и конструкции могут быть демонтированы, по усмотрению завода изготовителя. Монтаж производится силами и за счет Покупателя.

Спецификация					
№ поз.	Наименование	К-ва шт.	№ поз.	Наименование	К-ва шт.
1	Резервуар РГ-10 двустенный	1	10	Клапан обратный ОКН-50	1
2	Люк-лаз №800 с крышкой №900	1	11	Люк замерный ЛЗ-80 с замерным патрубком Ду80	1
3	Рым строповочный	4	12	Клапан дыхательный СМДК-50	1
4	Опора резервуара	2	13	Дренажная линия м/с пр-ва Ду25	1
5	Линия наполнения Ду80	1	14	Расширительный бачок с указателем уровня	1
6	Линия выдачи Ду50	1	15	Технологический колодец 1500x1500	1
7	Линия обезжелезивания Ду50	1	16	Планка заземления	2
8	Линия деаэрации Ду50	1			
9	Клапан отсечной поплавковый КОП-80	1			

Изм.				Лист № док.				Подпись				Дата			
НЗ 1288 ГПСР												И изготовитель ЗАО "ТК 122 ЭМЗ", г. С-Пб тел./факс: (812) 464-64-00, 464-88-00			
Резервуар РГ1 0 двустенный подземный								Стадия		Лист		Листов			
Общий вид резервуара								Р		1		1			
Разработал				Кузенкова				ЗАО "ТК 122 ЭМЗ"							
Проверил															
Утвердил															