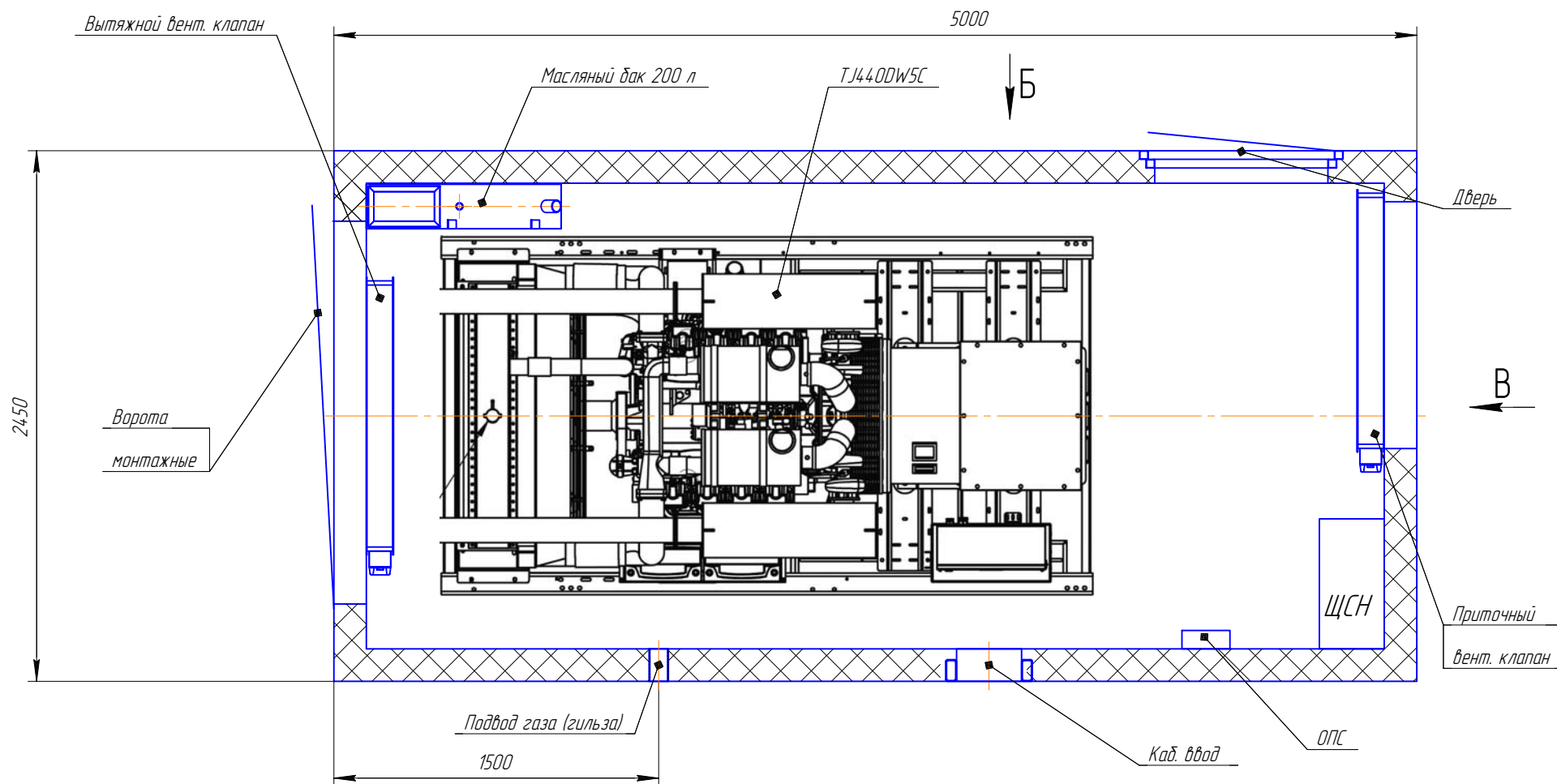
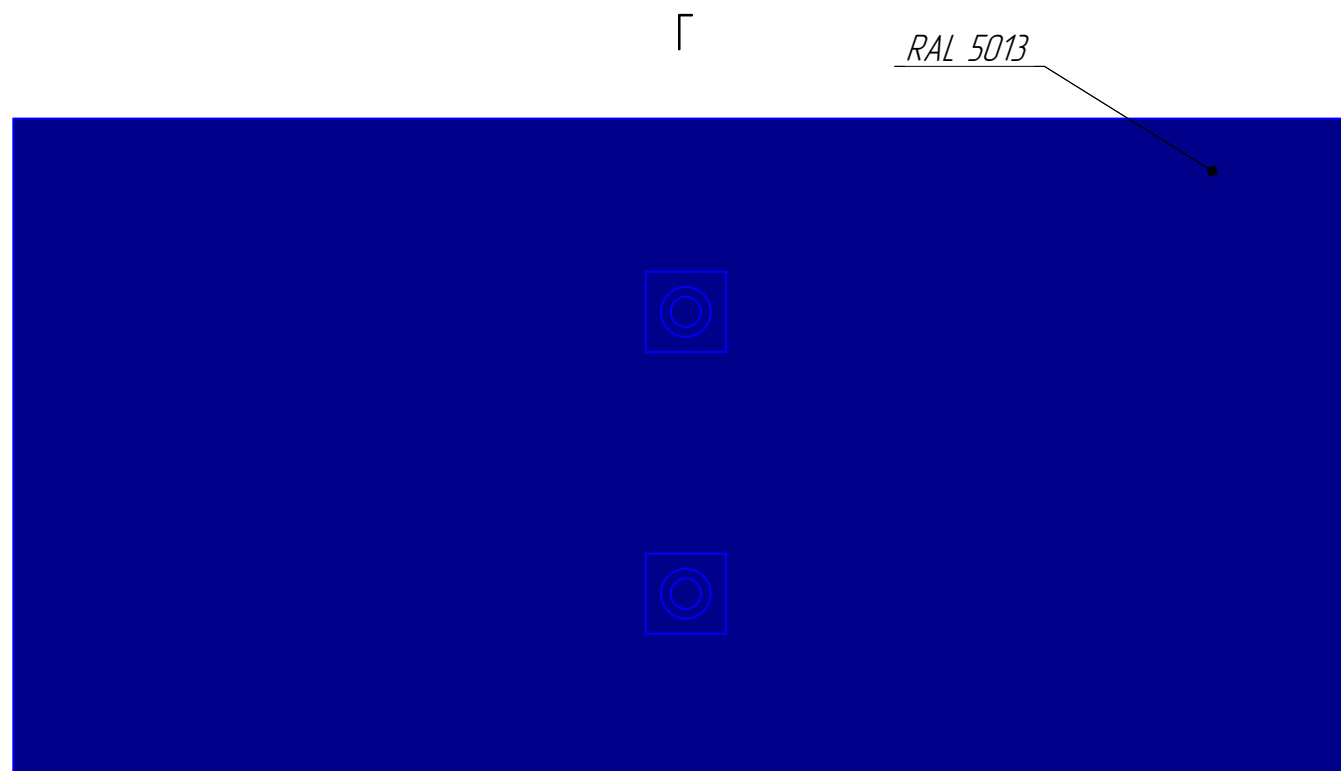
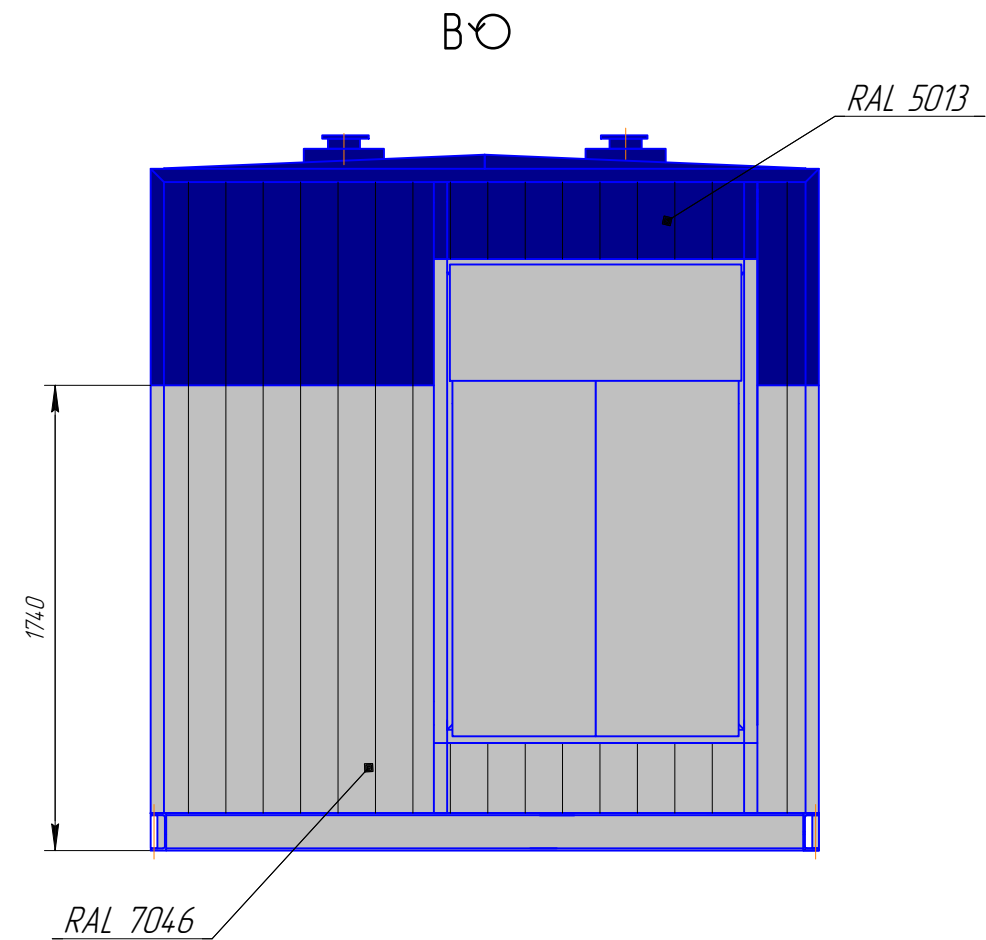
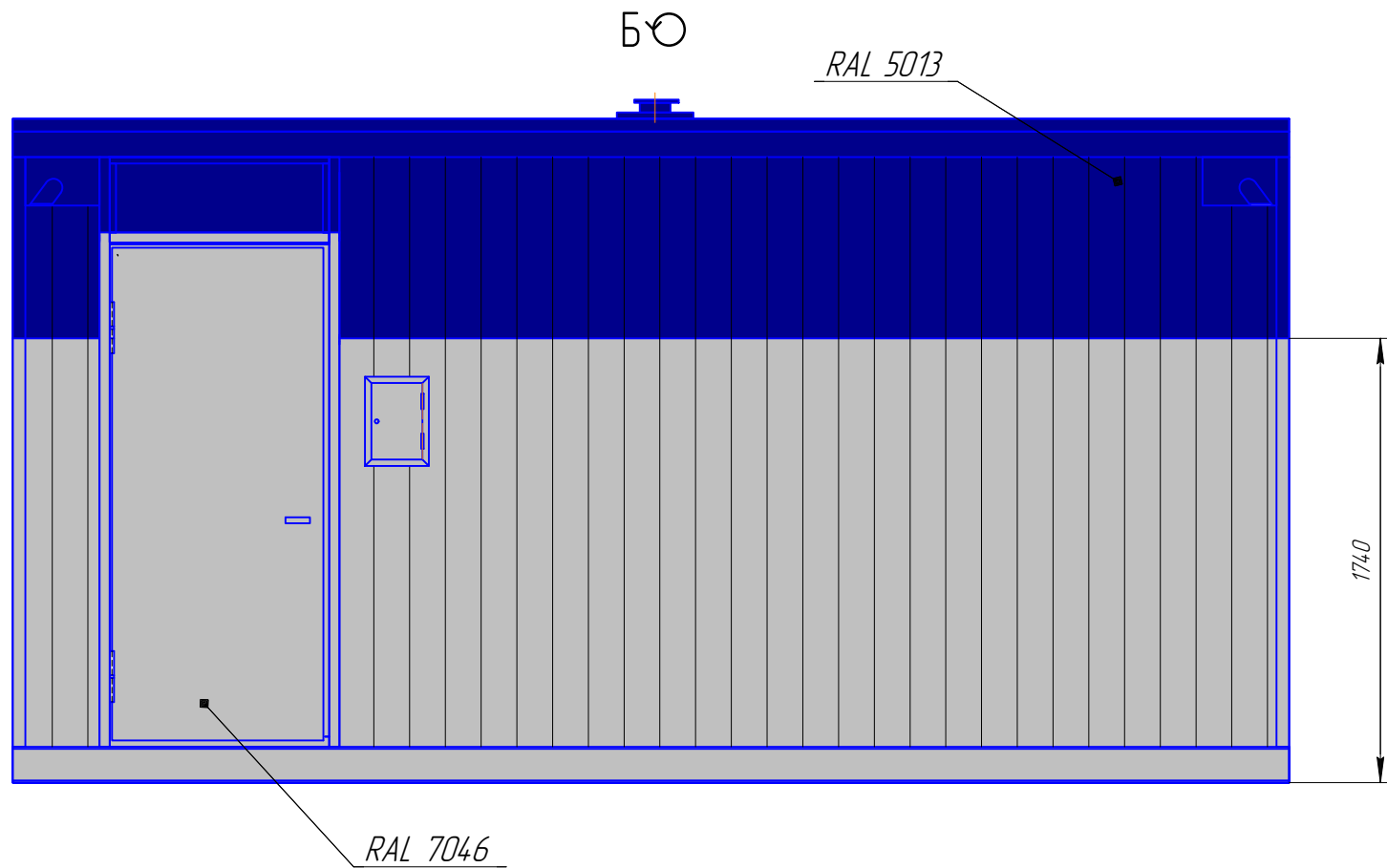


A-A



				2107.00.00 Г4				
Изм.	Лист	№ докум.	Подп.	Дата	Электрогенераторная установка дизельная контейнерного исполнения ТJ440DWS	Лит.	Масса	Масштаб
Разраб.	Чувиakov А.С.				Габаритный чертеж			1:20
Проб.	Жуков В.В.					Лист	1	Листов
Т.контр.								2
Н.контр.						ООО "Техэкспо"		
Утв.	Жуков В.В.							



Инв. № подл.	Подп. и дата
Взам. инв. №	Инв. № з/дл.
Подп. и дата	Подп. и дата

Изм.	Лист	№ докум.	Подп.	Дата