

ТЭСП.1800.000.В0

Перв. примен.

Справ. №

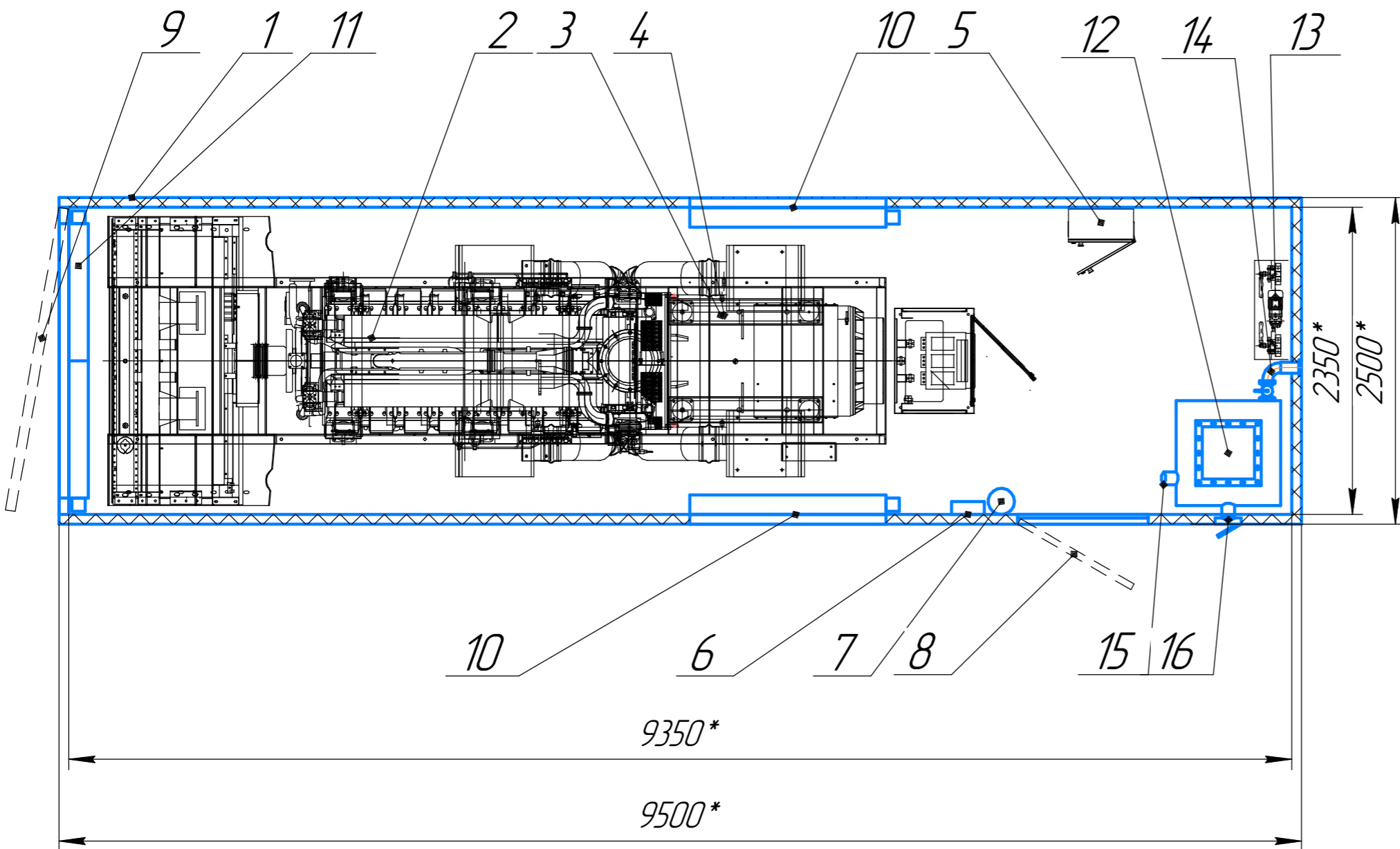
Подп. и дата

Инв. № дубл.

Взам. инв. №

Подп. и дата

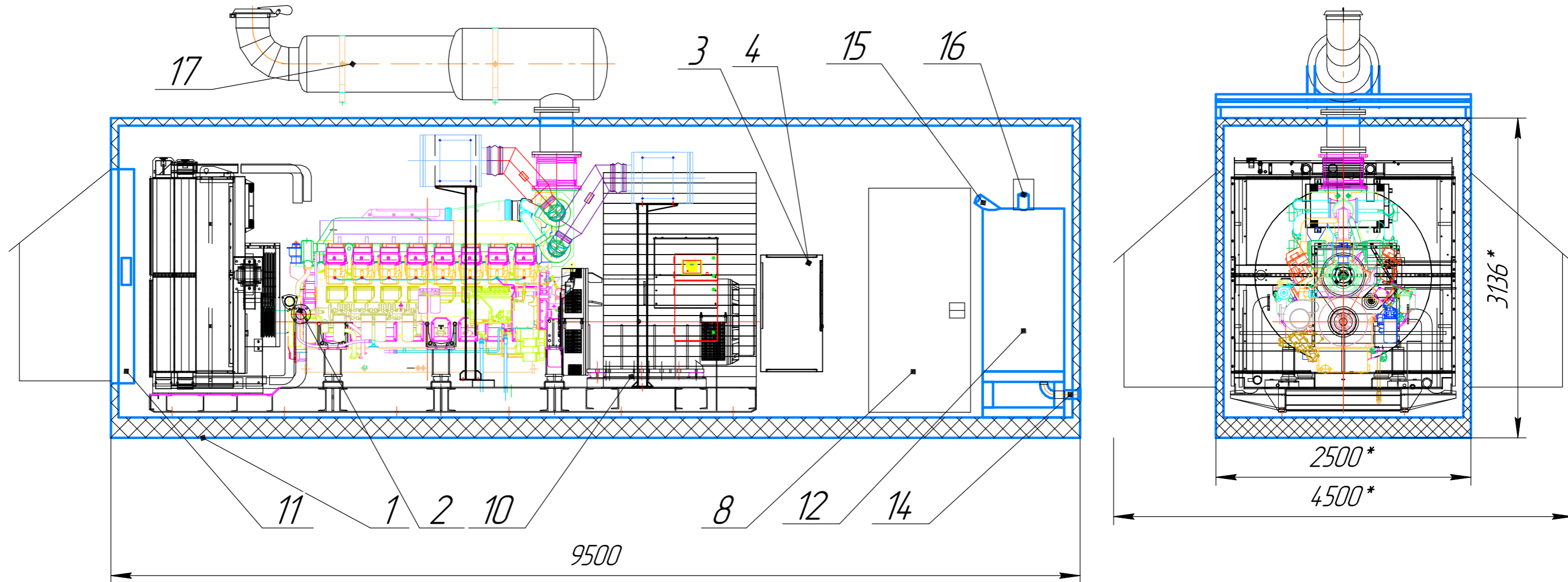
Инв. № подл.



Поз.	Обозначение
1	Контейнер
2	ДГУ 1500 кВт с дв. Mitsubishi S16R2-PTAW
3	Щит управления
4	Щкаф силовой
5	Щит собственных нужд
6	Блоки ОПС и СПТ
7	Огнетушитель
8	Дверь входная
9	Монтажный проём
10	Приточный авт. воздушный клапан
11	Вытяжной авт. воздушный клапан
12	Топливный бак 990 л
13	Насосная группа (опция)
14	Группа долива/слива топлива (опция)
15	Заправочная горловина
16	Люк с заправочной горловиной (опция)
17	Глушитель усиленный до 30 дВ (опция)

*Указанные размеры являются ориентировочными
корректируются при создании РКД

				ТЭСП.1800.000.В0				
Изм.	Лист	№ докум.	Подп.	Дата	Дизельная электростанция ТЭ.1800С-Т400-2РН	Лит.	Масса	Масштаб
Разраб.	Ишин						28т*	1:40
Пров.						Лист 1	Листов 3	
Т.контр.						ООО "Техэкспо"		
Н.контр.					Схема расположения Вид общий Габаритный чертёж			
Утв.					Копировал			Формат А3



Инд. № подл. Подп. и дата
 Взам. инв. № Инв. № дубл. Подп. и дата
 Подп. и дата

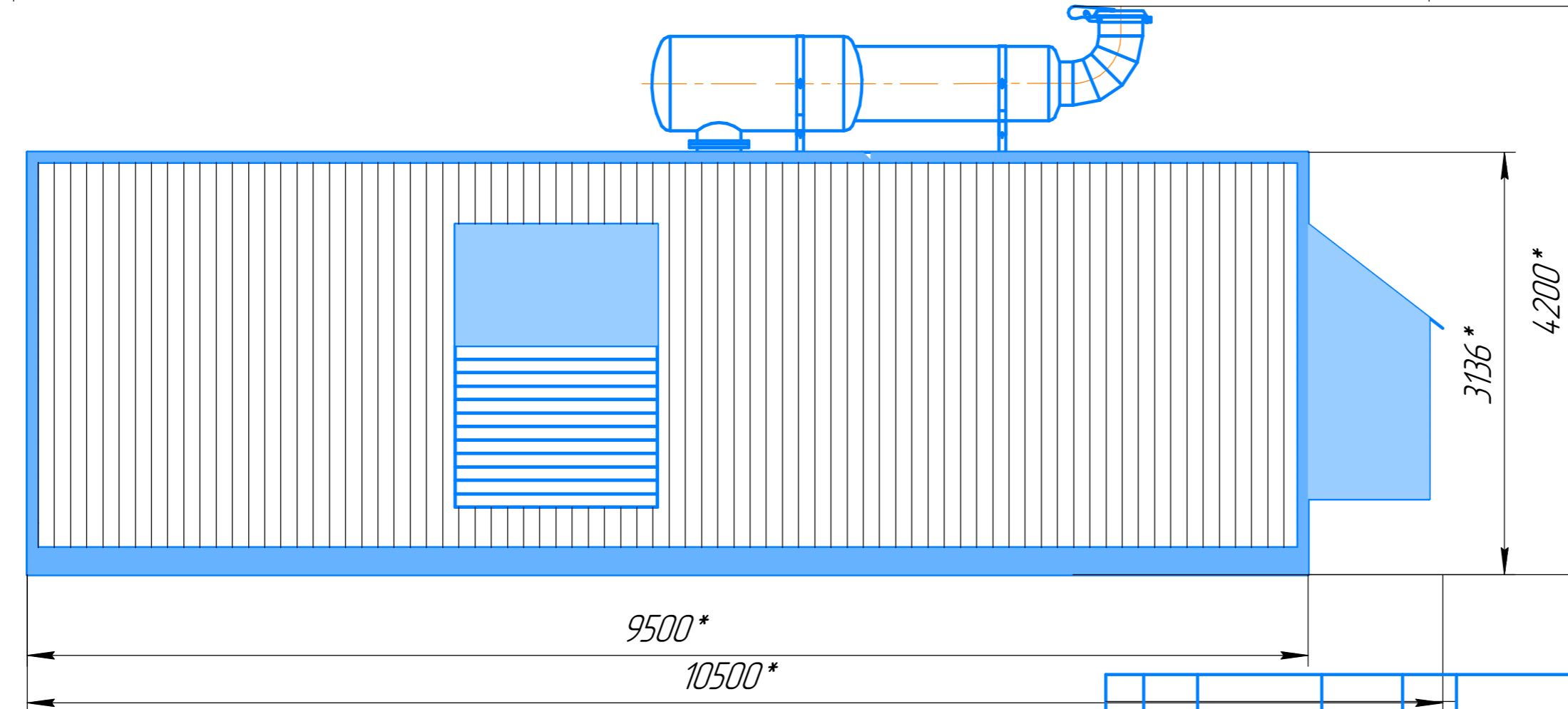
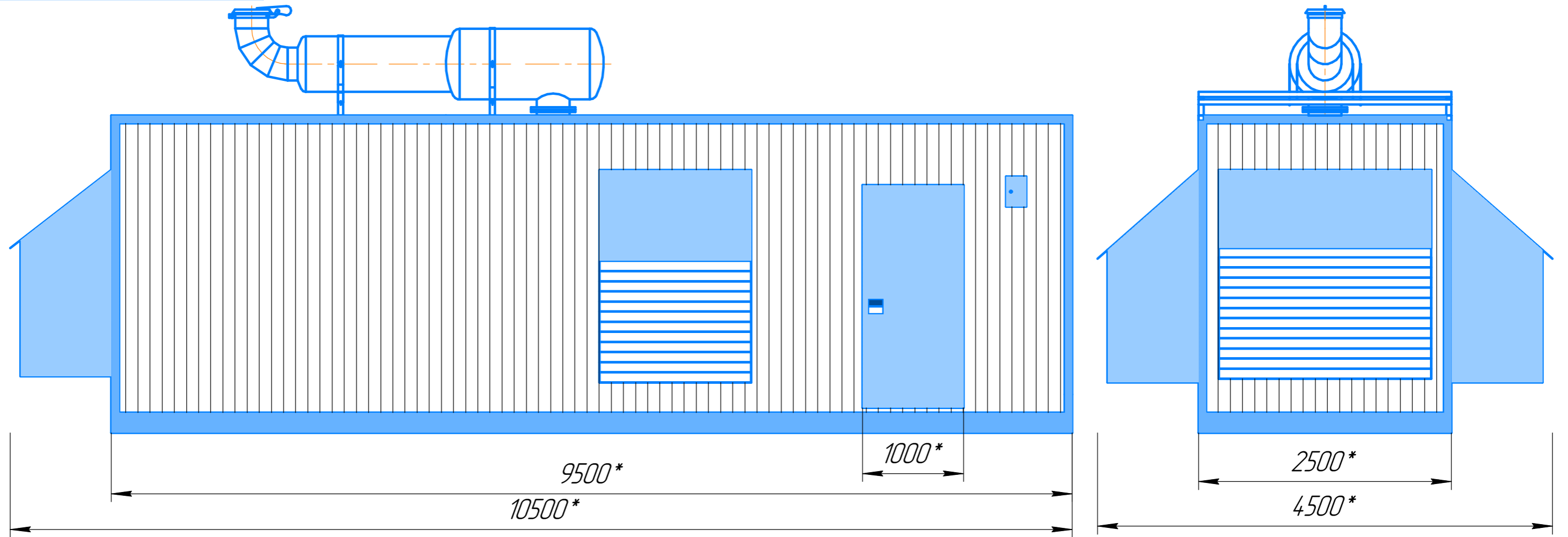
Поз.	Обозначение
1	Контейнер
2	ДГУ 1500 кВт с дв. Mitsubishi S16R2-PTAW
3	Щит управления
4	Щкаф силовой
5	Щит собственных нужд
6	Блоки ОПС и СПТ
7	Огнетушитель
8	Дверь входная

Поз.	Обозначение
9	Монтажный проём
10	Приточный авт. воздушный клапан
11	Вытяжной авт. воздушный клапан
12	Топливный бак 990 л
13	Насосная группа (опция)
14	Группа долива/слива топлива (опция)
15	Заправочная горловина
16	Люк с заправочной горловиной (опция)
17	Глушитель усиленный до 30 дВ (опция)

*Указанные размеры являются ориентировочными
 корректируются при создании РКД

Изм.	Лист	№ докум.	Подп.	Дата

ТЭСП.1800.000.В0



*Указанные размеры являются ориентировочными, корректируются при создании РКД

Инд. № подл. Подл. и дата
 Взам. инв. № Инв. № дубл. Подл. и дата

Изм.	Лист	№ докум.	Подл.	Дата

ТЭСП.1800.000.В0

Лист 3

Копировал

Формат А3