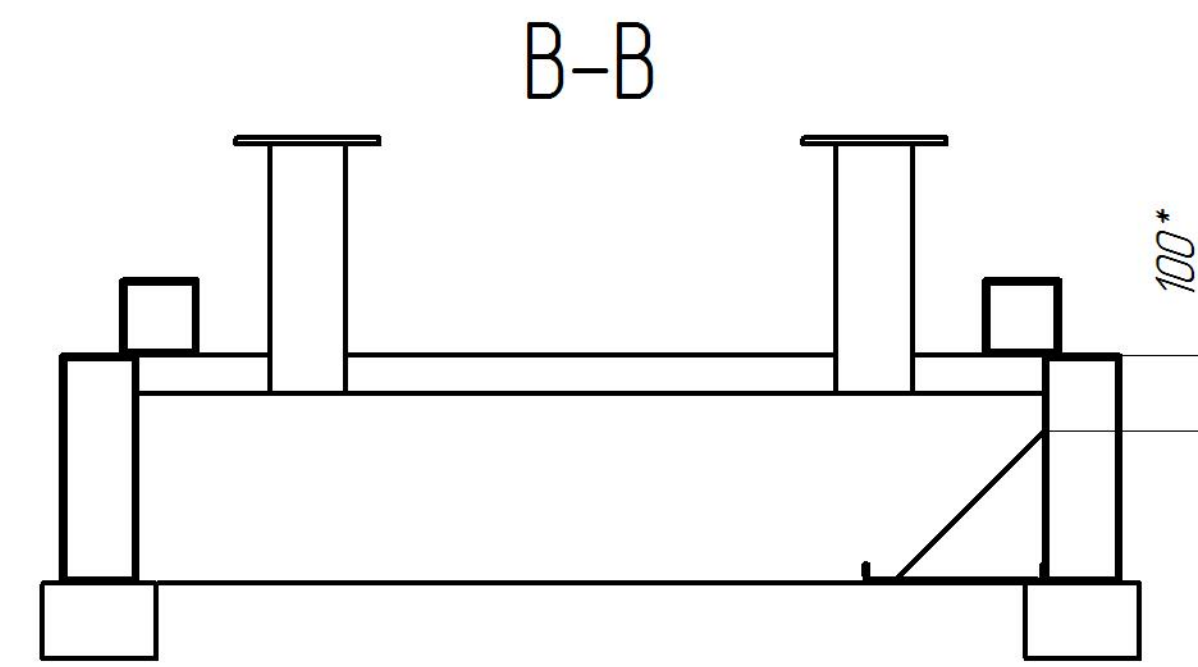
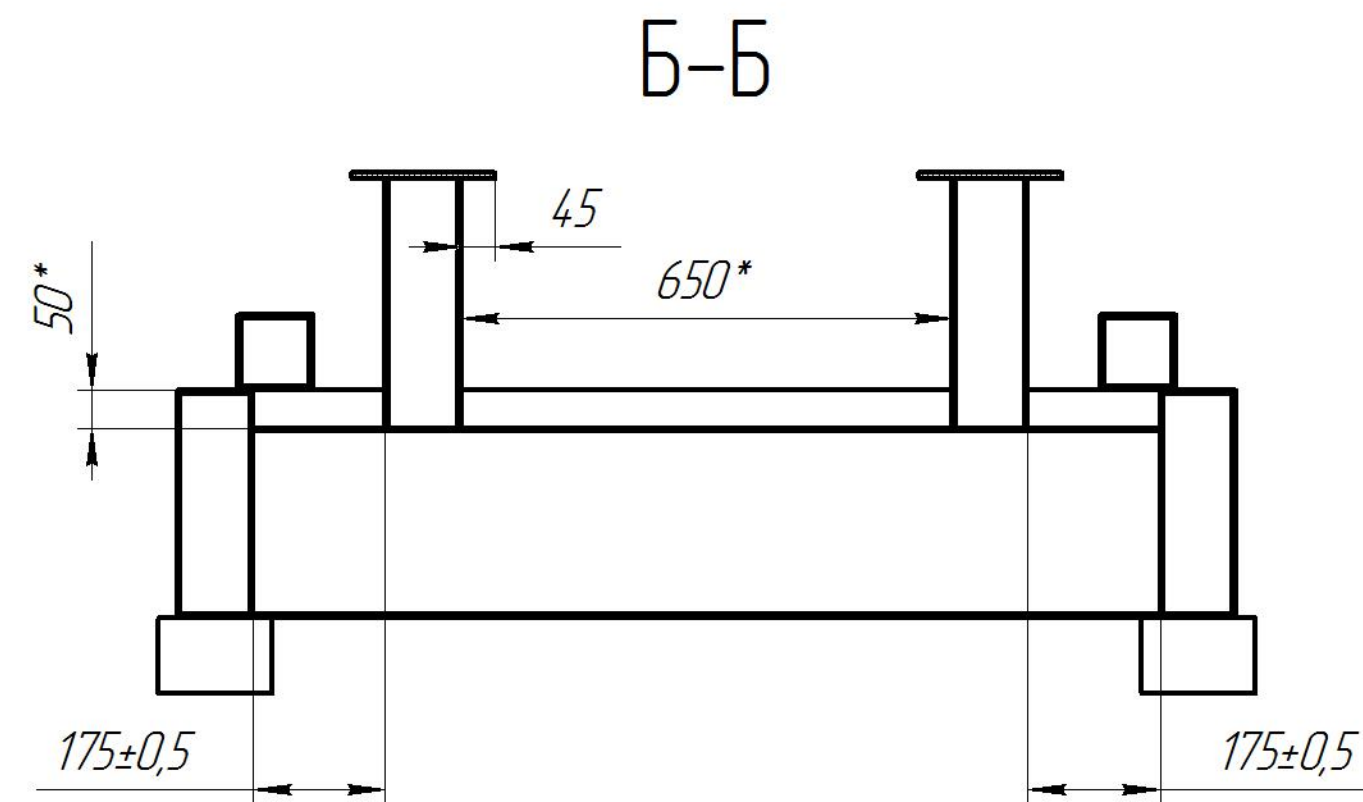
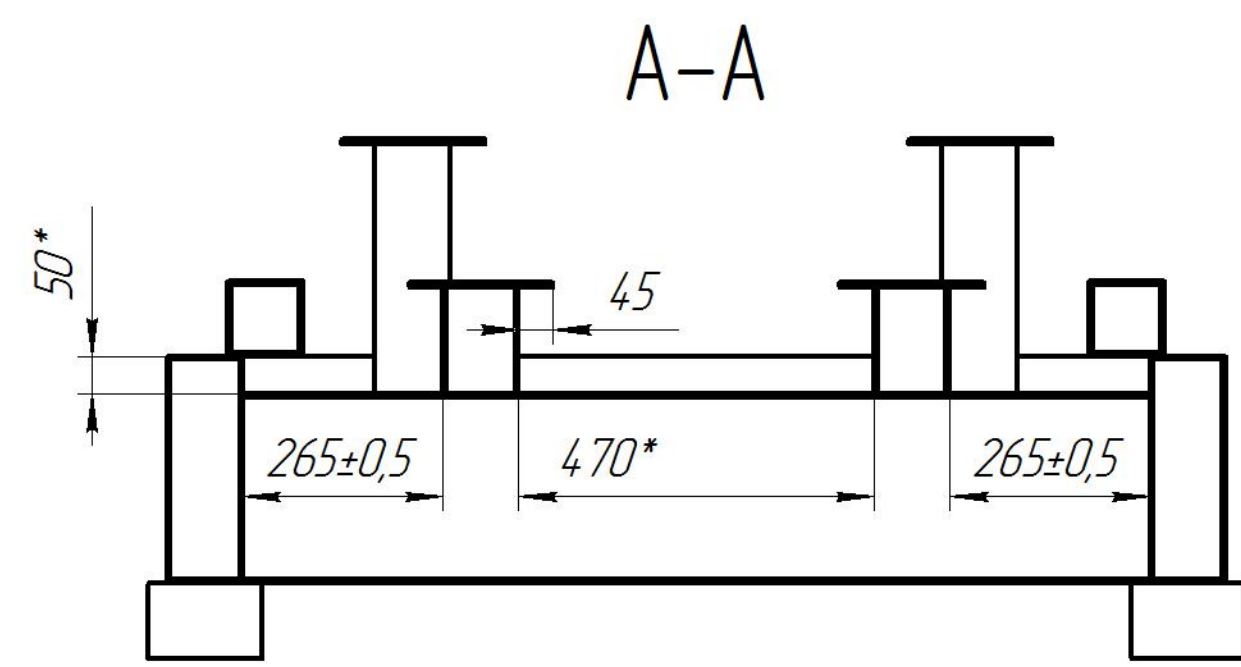


- 1 *Размеры для справок.
- 2 Раму сварить сваркой ручной электродуговой.
- 3 Дет. поз. 7 рекомендуется приварить по ответной детали.
- 4 ±IT15/2.

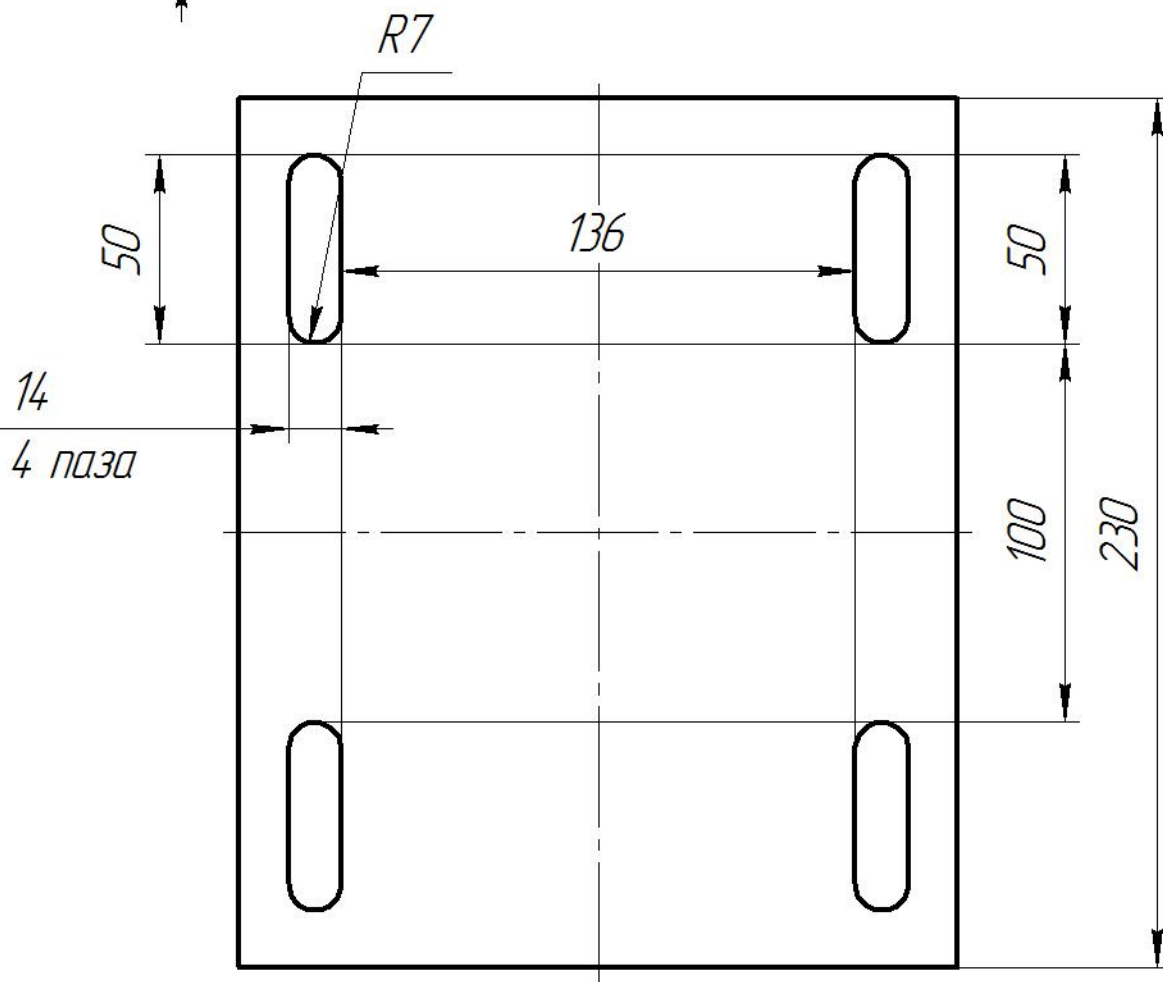
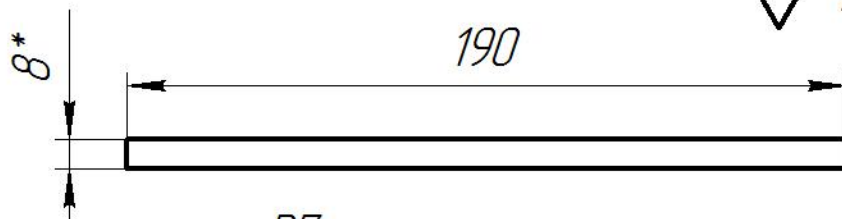


Формат	Лист	Лист	Обозначение	Наименование	Кол	Примечание
				Детали		
A3	1	БТС.20.09.01	Ребра		2	
A3	2	БТС.20.09.01-01	Ребра		2	
B4	3	БТС.20.09.02	Ребра 250*100*4		2	L=1200
B4	4	БТС.20.09.03	Труба 100*100*5		2	L=140
B4	5	БТС.20.09.03-01	Труба 100*100*5		2	L=330
A4	6	БТС.20.09.04	Пластина		4	
A3	7	БТС.20.09.05	Опора		2	
A4	8	БТС.20.09.06	Уголок		2	
A3	9	БТС.20.09.07	Опора		1	
B4	10	БТС.20.09.08	Опора 250*100*4		8	L=150

БТС.20.09				Лист	Масса	Масштаб
Рама					34,8,91	1:10
Изм.	Лист	№ докум.	Подп.	Дата	Лист	Листов
					1	1
Исполн.						
Утв.						

БТС.20.09.04

$\sqrt{Ra\ 12,5}$ (✓)



1 *Размер для справок.
 2 H14, h14, ±IT14/2.

Перв. примен.
 Справ. №
 Подп. и дата
 Инв. № дубл.
 Взам. инв. №
 Подп. и дата
 Инв. № подл.

БТС.20.09.04

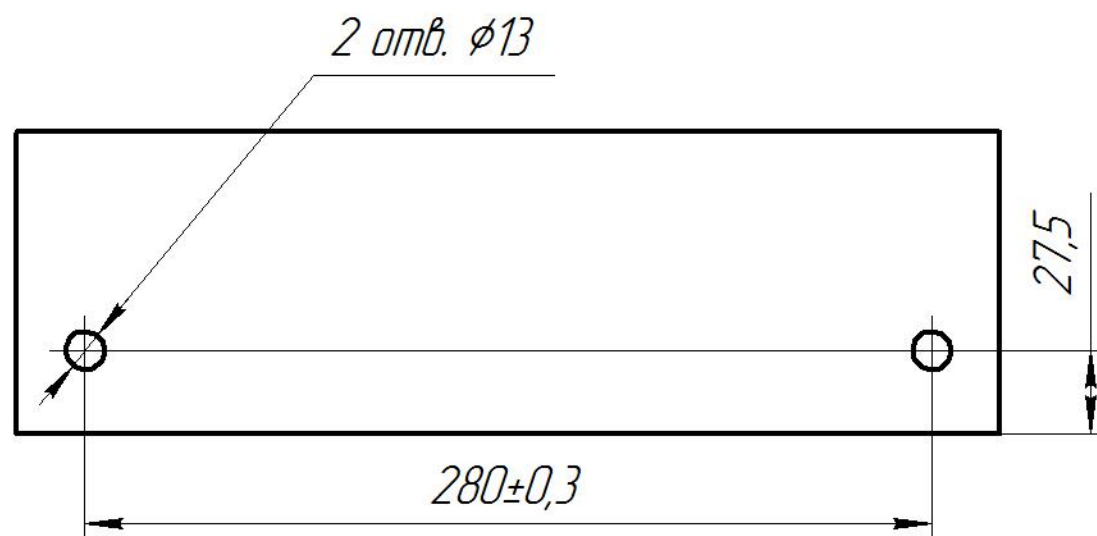
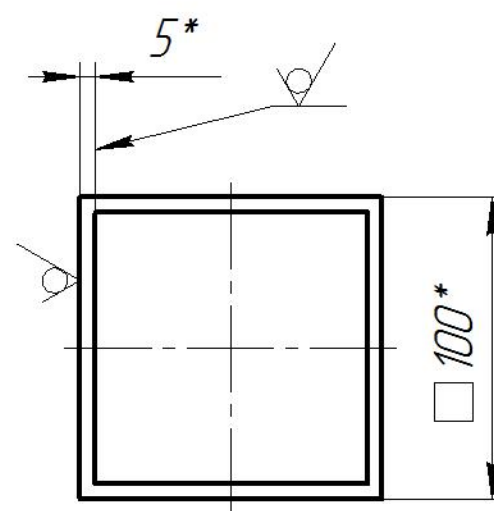
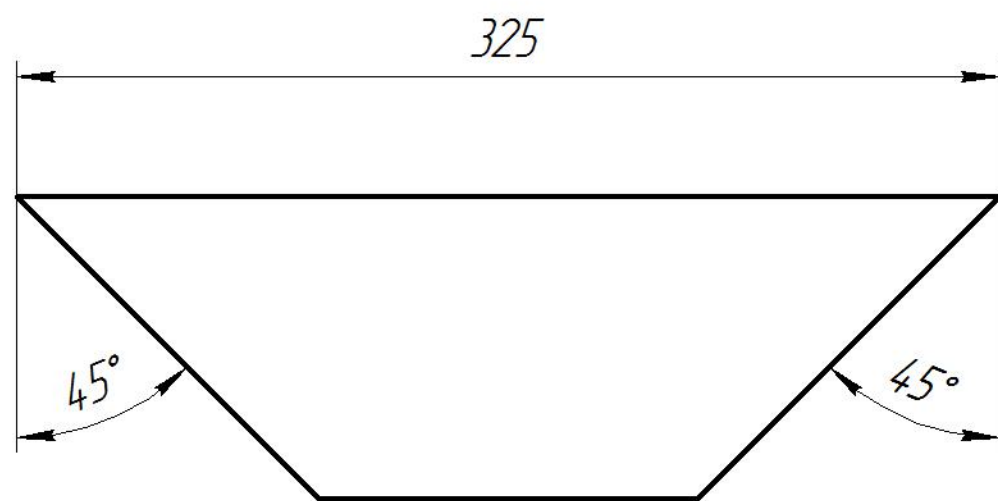
Пластина

Лит.	Масса	Масштаб
	2,58	1:2
Лист	Листов	1

Лист $\frac{8}{20}$

БТС.20.09.05

$\sqrt{Ra\ 12,5}$ (\checkmark)



1 *Размер для справок.
2 H14, h14, ±IT14/2.

Перв. примен.

Справ. №

Подп. и дата

Инд. № д/цкл.

Взам. инв. №

Подп. и дата

Инд. № подл.

					БТС.20.09.05			
Изм.	Лист	№ докум.	Подп.	Дата	Опора	Лит.	Масса	Масштаб
Разраб.							3,35	1:2
Проб.						Лист	Листов 1	
Т.контр.								
И.контр.					Труба 100*100*5			
Утв.								

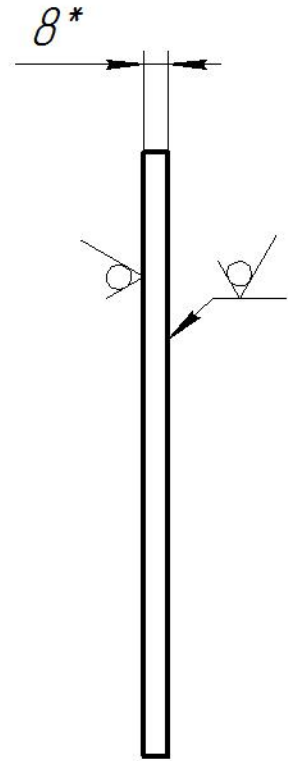
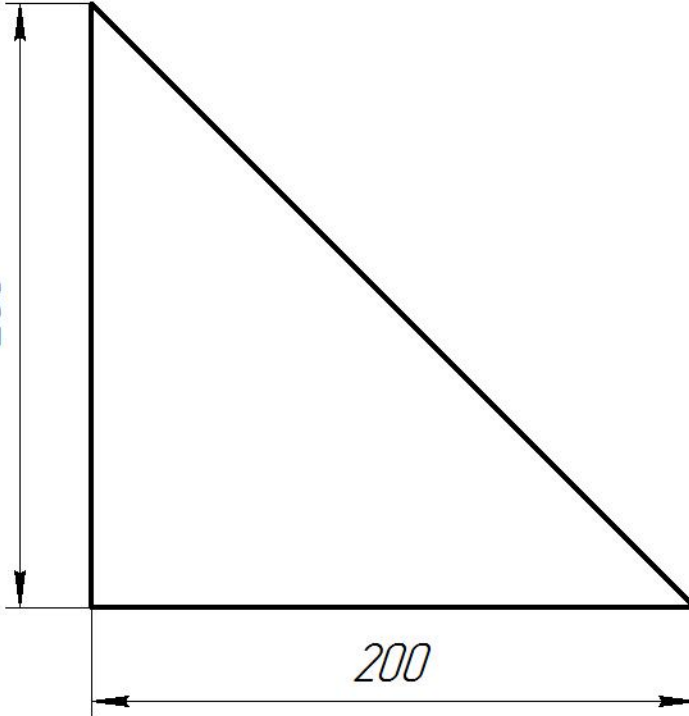
БТС.20.09.06

$\sqrt{Ra\ 12,5 (\checkmark)}$

Перв. примен.

Справ. №

200



Подп. и дата

Инв. № дубл.

Взам. инв. №

1 *Размер для справок.
2 h14.

Подп. и дата

Инв. № подл.

БТС.20.09.06

Изм.	Лист	№ докум.	Подп.	Дата
Разраб.				
Пров.				
Т.контр.				
И.контр.				
Утв.				

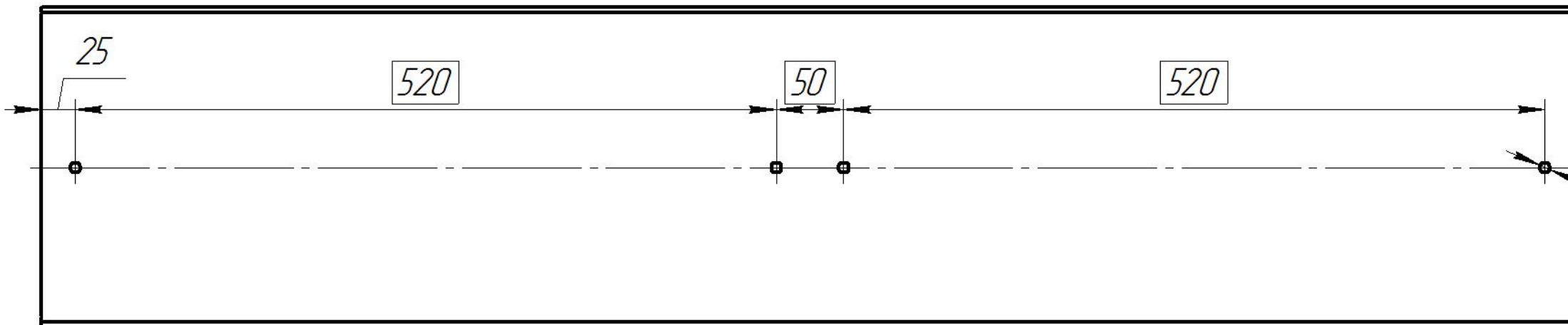
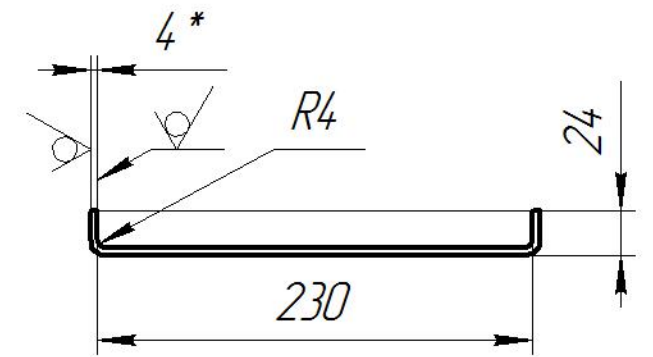
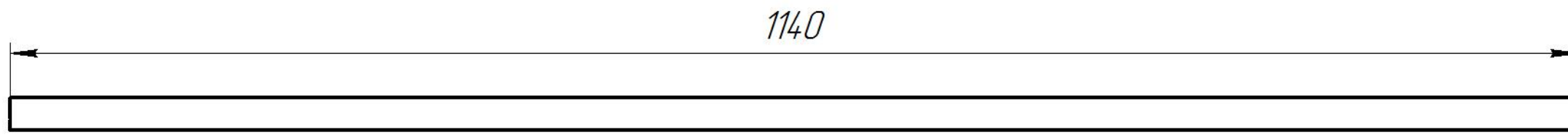
УГОЛОК

Лит.	Масса	Масштаб
	1,26	1:2,5
Лист	Листов	1

Лист $\frac{8}{20}$

БТС.20.09.07

$\sqrt{Ra\ 12,5\ (\checkmark)}$



4 отв. $\phi 8$

\oplus	$\phi 0,5$
----------	------------

Перв. примен.
Справ. №
Подп. и дата
Инв. № дробл.
Взам. инв. №
Подп. и дата
Инв. № подл.

					БТС.20.09.07			
Изм.	Лист	№ докум.	Подп.	Дата	<h1>Опора</h1>	Лит.	Масса	Масштаб
Разраб.							9,77	1:4
Проб.						Лист	Листов 1	
Т.контр.						Лист $\frac{4}{20}$		
И.контр.								
Утв.								