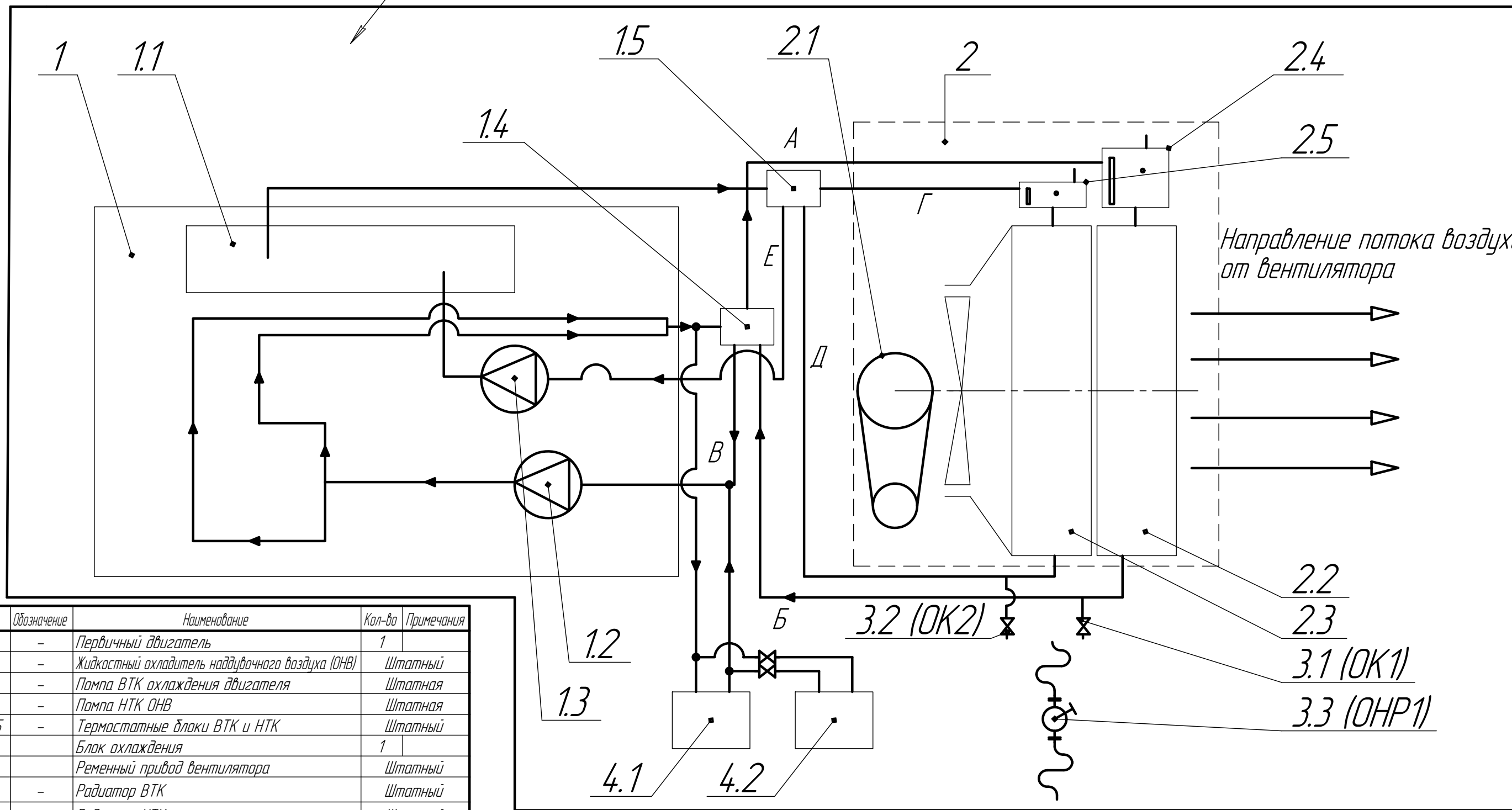


ТЭСП.2000.000.003 ГЗ

Агрегатный отсек



Направление потока воздуха от вентилятора

Позиция	Обозначение	Наименование	Кол-во	Примечания
1	-	Первичный двигатель	1	
1.1	-	Жидкостный охладитель наддувочного воздуха (ОНВ)	1	Штатный
1.2	-	Помпа ВТК охлаждения двигателя	1	Штатная
1.3	-	Помпа НТК ОНВ	1	Штатная
1.4 и 1.5	-	Термостатные блоки ВТК и НТК	2	Штатный
2	-	Блок охлаждения	1	
2.1	-	Ременный привод вентилятора	1	Штатный
2.2	-	Радиатор ВТК	1	Штатный
2.3	-	Радиатор НТК	1	Штатный
2.4	-	Бак расширительный ВТК с заливной горловиной, окном визуального контроля уровня ОЖ и датчиком уровня ОЖ	1	Штатный
2.5	-	Бак расширительный НТК с заливной горловиной, окном визуального контроля уровня ОЖ и датчиком уровня ОЖ	1	Штатный
3.1	OK1	Кран шаровый слива ОЖ ВТК ТАР IDEAL 093 1/2" ВН PN50 дабочка полнопр-ой	1	
3.2	OK2	Кран шаровый слива ОЖ НТК ТАР IDEAL 093 1/2" ВН PN50 дабочка полнопр-ой	1	
3.3	ОНР1	Насос ручной заправки ОЖ	1	
4.1	ПОЖ	Подогреватель ОЖ электрический	1	Штатный
4.2	ПЖД	Подогреватель предпусковой жидкостный дизельный 20ТС-Д38	1	

А - Поток ОЖ ВТК в радиатор
 Б - Поток ОЖ ВТК от радиатора
 В - Поток ОЖ ВТК через байпас
 Г - Поток ОЖ НТК в радиатор
 Д - Поток ОЖ НТК от радиатора
 Е - Поток ОЖ НТК через байпас
 ВТК - Высокотемпературный контур охлаждения первичного двигателя
 НТК - Низкотемпературный контур ОНВ

Изм.	Лист	№ док.	Подп.	Дата
Разраб.		Нурдинов		
Пров.		Ишин		
Т.контр.		Маслов		
Метр.		Маслов		
Н.контр.		Ишин		
Утв.		Ишин		

ТЭСП.2000.000.003 ГЗ		
Альтернативная дизельная электростанция	Лит.	Масса
ТЭ.2000С-Т400-ЗРН	01	-
Система охлаждения ДГА	Лист	Листов
Схема гидравлическая принципиальная		1
000 "Техэкспо"		
Копировал		
Формат А3		

Перв. примен. / Справ. № / Подп. и дата / Инв. № дробл. / Инв. № / Взам. инв. № / Подп. и дата / Инв. № подл.