

ТЭСП.800.000.В0

Перв. примен.

Справ. №

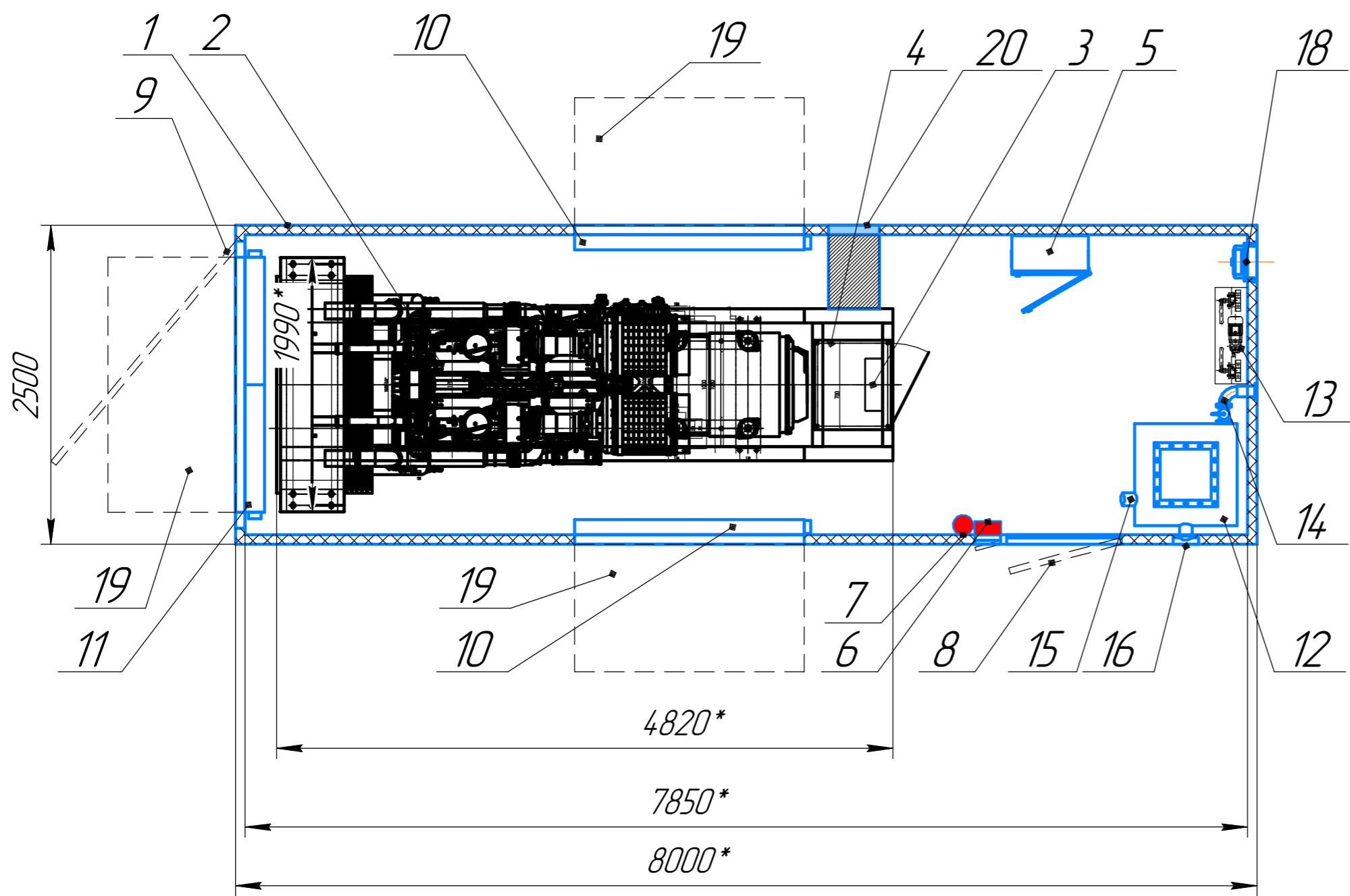
Подп. и дата

Инв. № дубл.

Взам. инв. №

Подп. и дата

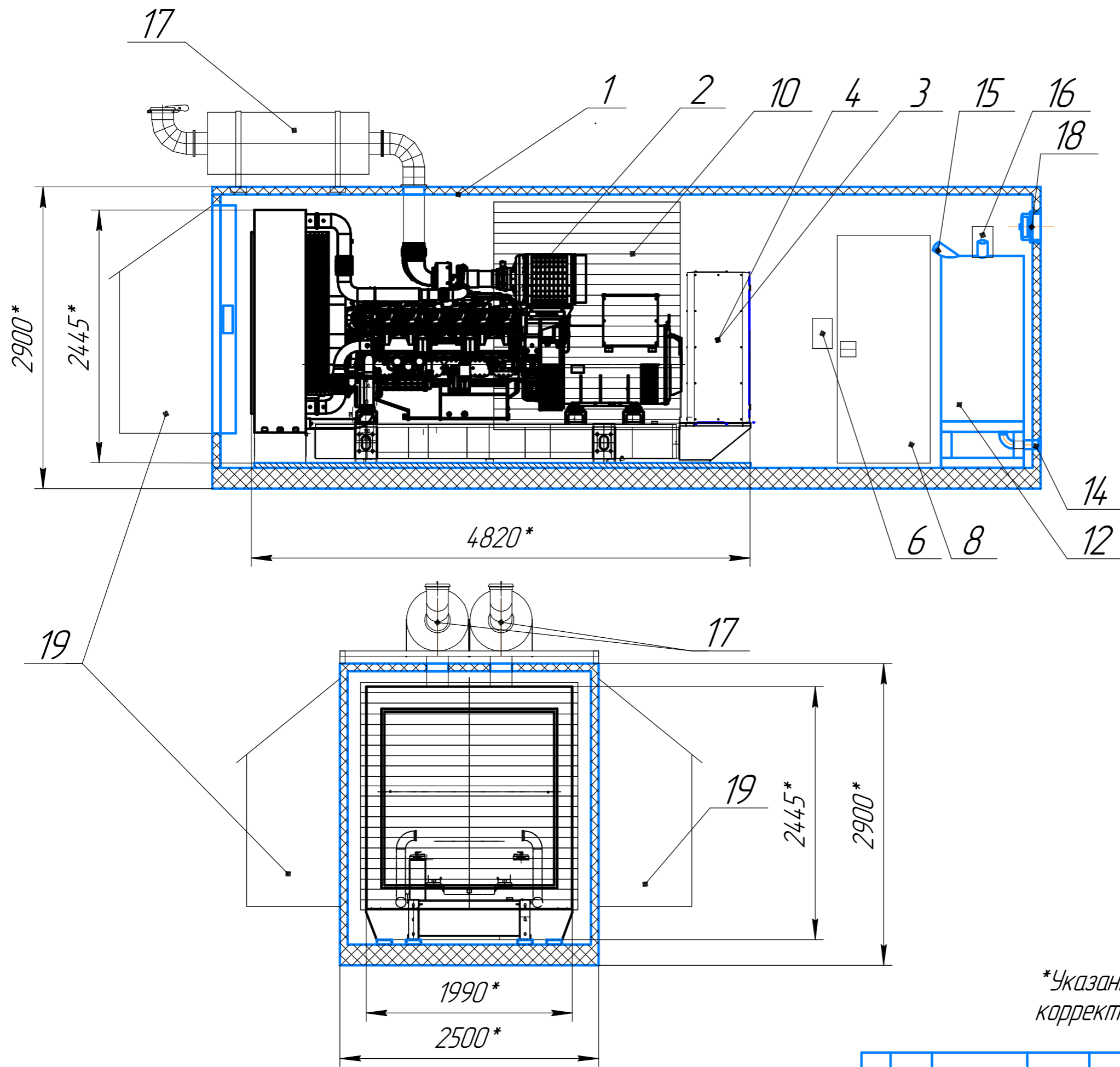
Инв. № подл.



Поз.	Обозначение
1	Контейнер
2	ДГУ 800 кВт с дв. Vaudooin 12M33
3	Щит управления
4	Шкаф силовой
5	Щит собственных нужд
6	Блоки ОПС и СПТ
7	Огнетушитель
8	Дверь входная
9	Монтажный проём
10	Приточный авт. воздушный клапан
11	Вытяжной авт. воздушный клапан
12	Топливный бак 990 л
13	Насосная группа (опция)
14	Группа долива/слива топлива (опция)
15	Заправочная горловина
16	Люк с заправочной горловиной (опция)
17	Глушитель усиленный до 30 дВ (опция)
18	Вытяжной вентилятор
19	Складные маркизы (защита от шума и осадков)
20	Кабельный ввод

*Указанные размеры являются ориентировочными
корректируются при создании РКД

				ТЭСП.800.000.В0				
Изм.	Лист	№ докум.	Подп.	Дата	Дизельная электростанция ТЭ.800С-Т400-2РН	Лит.	Масса	Масштаб
Разраб.	Ишин						22т*	1:40
Проб.						Лист 1	Листов 3	
Т.контр.						ООО "Техэкспо"		
Н.контр.					Схема расположения Вид общий Габаритный чертёж			
Утв.					Копировал			Формат А3

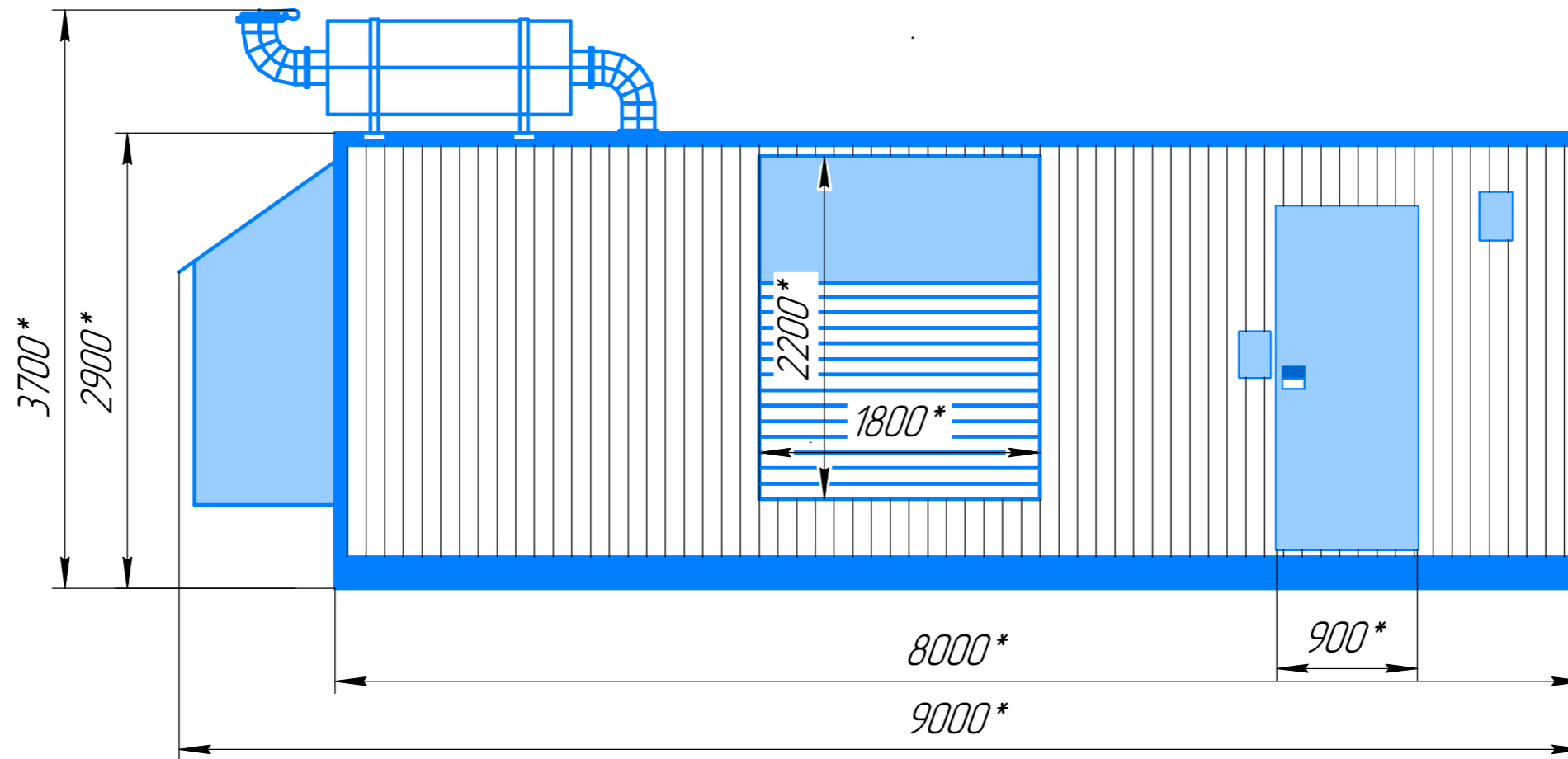
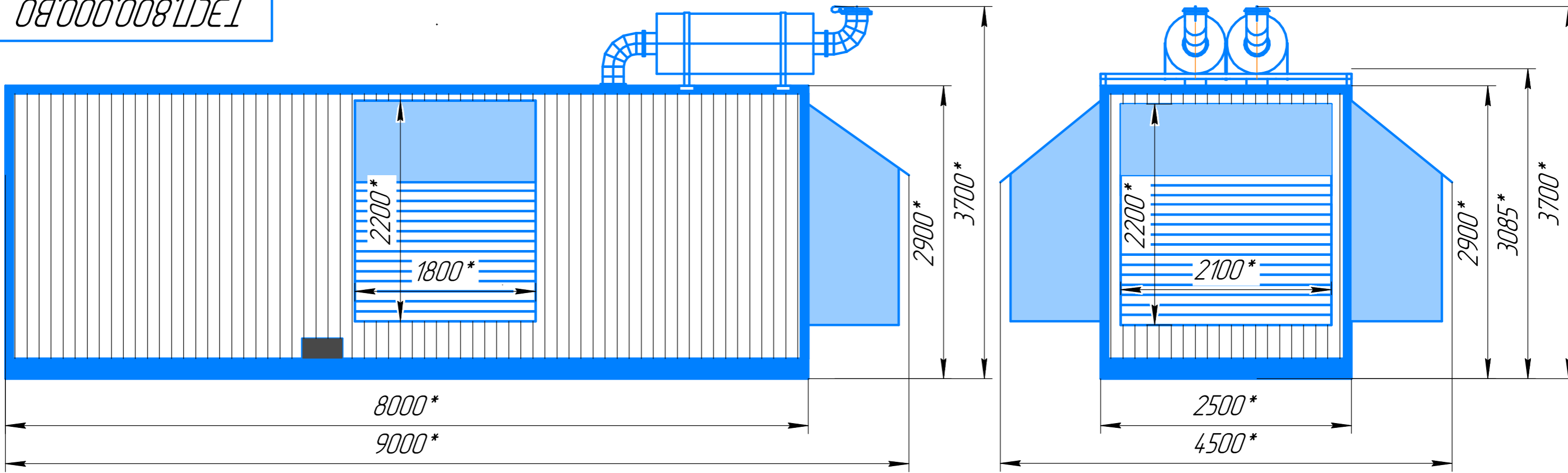


Поз.	Обозначение
1	Контейнер
2	ДГУ 800 кВт с дв. Vaudooin 12M33
3	Щит управления
4	Щкаф силовой
5	Щит собственных нужд
6	Блоки ОПС и СПТ
7	Огнетушитель
8	Дверь входная
9	Монтажный проём
10	Приточный авт. воздушный клапан
11	Вытяжной авт. воздушный клапан
12	Топливный бак 990 л
13	Насосная группа (опция)
14	Группа долива/слива топлива (опция)
15	Заправочная горловина
16	Люк с заправочной горловиной (опция)
17	Глушитель усиленный до 30 дВ (опция)
18	Вытяжной вентилятор
19	Складные маркизы (защита от шума и осадков)
20	Кабельный ввод

*Указанные размеры являются ориентировочными
корректируются при создании РКД

И-в. № подл.	Подп. и дата
Взам. инв. №	Инв. № дубл.
Подп. и дата	

Изм.	Лист	№ докум.	Подп.	Дата
------	------	----------	-------	------



*Указанные размеры являются ориентировочными
корректируются при создании РКД

И-в. № подл.	Подп. и дата
Взам. инв. №	Инв. № дубл.
Подп. и дата	Подп. и дата

Изм.	Лист	№ докум.	Подп.	Дата
------	------	----------	-------	------