

Паспорт на разъемы PROCONNECT серии 3PX5 общепромышленного назначения.

1. Введение

Настоящее руководство по эксплуатации содержит технические данные и описание работы электрических разъемов PROCONNECT серии 3PX5 (далее разъемы PROCONNECT 3PX5), а также необходимые сведения по монтажу и правильной эксплуатации.

2. Назначение

Разъемы PROCONNECT 3PX5 это электромеханическое устройство, предназначенное для механического соединения и разъединения вручную электрических цепей.

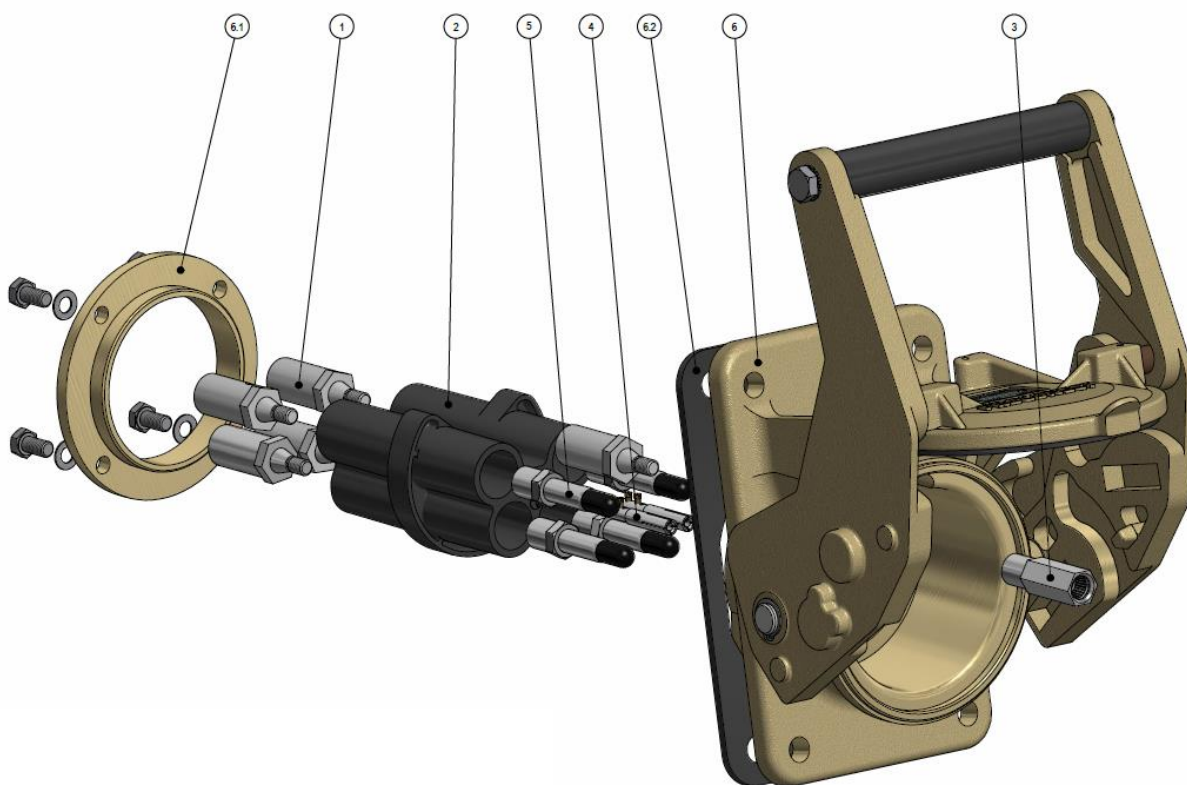
3. Область применения

Разъемы PROCONNECT 3PX5 относятся к электрооборудованию общего назначения и устанавливается вне взрывоопасной зоны.

4. Описание разъема

Розетка встраиваемая (панельная) 150 мм.кв., 320А (х70-185 мм.кв.), 3P+N+E+2р, 3PX5(12 калибр). Металл. IP67. Арт. X5DE415. (PROCONNECT, Франция).

5. Составные части механизма розетки



1	Обжимной кабельный наконечник 10 мм ²	12528-0110
1	Обжимной кабельный наконечник 120 мм ²	11284-0110
1	Обжимной кабельный наконечник 150 мм ²	11993-0110
1	Обжимной кабельный наконечник 185 мм ²	13237-0110
1	Обжимной кабельный наконечник 25 мм ²	12307-0110
1	Обжимной кабельный наконечник 35 мм ²	12782-0110
1	Обжимной кабельный наконечник 50 мм ²	12308-0110
1	Обжимной кабельный наконечник 70 мм ²	12011-0110
1	Обжимной кабельный наконечник 95 мм ²	11146-0110
2	Изоляционная втулка розетки 3P+N+E+2р	31236-0000
3	Контакт розетки E – «заземление» (калибр 12)	11282-5000
4	Пилотные (сигнальные) контакты розетки (калибр 4)	11657-5000
5	Контакт розетки «Mail» IP20 (калибр 12)	12489-5000
5	Контакт розетки «Mail» IP20 (калибр 16)	12948-5000
6	Корпус розетки встроенной	31562-0000

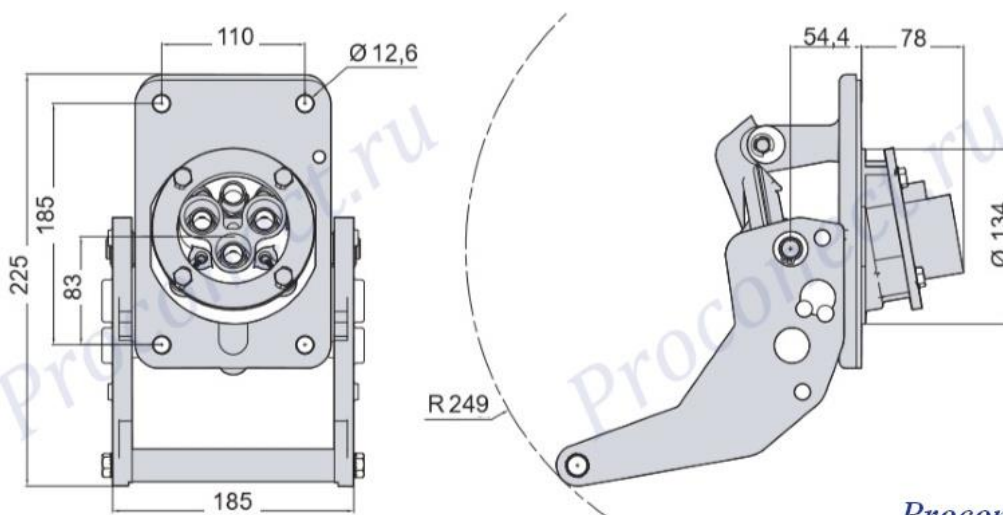
6. Основные характеристики

Максимальное рабочее напряжение:	до 3300в AC
Номинальный ток:	320А

Температурный диапазон использования:	-30°C / +60°C
Степень защиты:	IP67
Механическая прочность:	IK10
Материал корпуса:	Коррозионностойкий алюминий

7. Размеры (мм)

Розетка встраиваемая (панельная) 150 мм.кв., 320А (х70-185 мм.кв.), 3Р+N+E+2р, 3РХ5(12 калибр). Металл. IP67. Арт. Х5DE415. (PROCONNECT, Франция).



Proconnect.ru

8. Монтаж оборудования

Монтировать и обслуживать разъемы PROCONNECT 3PX5 разрешается персоналу, ознакомленному с настоящим руководством, и имеющему допуск к работе в электроустановках до 3300В. Персонал также должен быть ознакомлен с описаниями и инструкциями на оборудовании.

Монтаж производится в следующей последовательности:

- распаковать оборудование;
- осмотреть оборудование на предмет отсутствия повреждений;
- подготовить место для установки оборудования;
- произвести подключение кабелей вводных и отходящих присоединений.

Монтаж электрических цепей должен быть выполнен в соответствии с требованиями «Правил устройства электроустановок» (ПУЭ).

9. Маркировка

Маркировка разъема PROCONNECT 3PX содержит следующую информацию:

- товарный знак или наименование предприятия-изготовителя;
- условное обозначение изделия;
- номинальное напряжение;
- номинальный ток;
- обозначение степени защиты;

10. Ввод в эксплуатацию

Перед первым подключением разъема PROCONNECT 3PX убедитесь, что монтаж произведен в полном объеме, все коммутационные аппараты главных цепей находятся в отключенном (разомкнутом) положении. Перед началом работ по включению, необходимо убедиться, что все внешние электрические соединения выполнены правильно.

11. Эксплуатация оборудования

Эксплуатация разъема PROCONNECT ЗРХ должна осуществляться таким образом, чтобы соблюдались все требования и параметры, указанные в данном руководстве по эксплуатации.

Запрещается:

- эксплуатация разъема PROCONNECT ЗРХ без заземления;
- эксплуатация разъема PROCONNECT ЗРХ с поврежденными элементами;
- эксплуатация с неисправным оборудованием.

12. Техническое обслуживание

К обслуживанию разъема PROCONNECT ЗРХ допускаются лица, имеющие квалификационную группу не ниже III, ознакомленные с настоящим руководством по эксплуатации.

Техническое обслуживание заключается в проведении ежемесячного и профилактического осмотров. Периодичность осмотров должна быть не реже одного раза в год.

При периодическом ежемесячном осмотре проверяется состояние контактных соединений токоведущих цепей.

Результаты осмотров и неисправности оборудования обслуживающий персонал обязан заносить в эксплуатационный журнал.

13. Упаковка

Разъем PROCONNECT ЗРХ упаковывается в упаковку в соответствии с евростандартом. Эксплуатационная документация упакованы вместе с разъемом PROCONNECT ЗРХ.

14. Хранение и транспортирование

Разъем PROCONNECT ЗРХ в упаковке предприятия-изготовителя может транспортироваться любым видом транспорта в соответствии с правилами перевозок, действующими на этих видах транспорта. Разъемы следует хранить в упаковке предприятия-изготовителя в закрытых помещениях при температуре от -60 до +80 °С. при хранении в неотапливаемых помещениях, под навесом и в составе аппаратуры не менее 5 лет.

15. Реализация и утилизация оборудования

Ограничений для реализации не установлено

Утилизация

1. Обесточьте разъем PROCONNECT ЗРХ
2. Отключите и отсоедините кабель питания и соединительные кабели

16. Гарантийный срок

Разъем PROCONNECT ЗРХ5 имеет гарантийный срок эксплуатации 2 года.

17. Реализация и утилизация оборудования

Ограничений для реализации не установлено

Утилизация

1. Обесточьте разъем PROCONNECT ЗРХ5
2. Отключите и отсоедините кабель питания и соединительные кабели

В случае обнаружения неисправностей следует немедленно прекратить эксплуатацию, обесточить разъем PROCONNECT ЗРХ5 и обратиться в сервисный центр по адресу производителя:

PROCONNECT

7-9-11 rue Jean Rouxel Lot

44700 ORVAULT – France

Tel. : +33.(0)2.40.16.35.60 / Fax : + 33.(0)2.40.32.70.68

Или по адресу официального представителя:

ООО «ПТК «Априори»

123592, Москва г, Кулакова ул, дом 20, строение 1Г, помещение II,

тел.: +7 (800) 555-29-09

Тел: +7 (495) 730-07-44

Эл.почта: info@proconnect.ru

