

TMГ.000.00.00.00 ГЧ

B

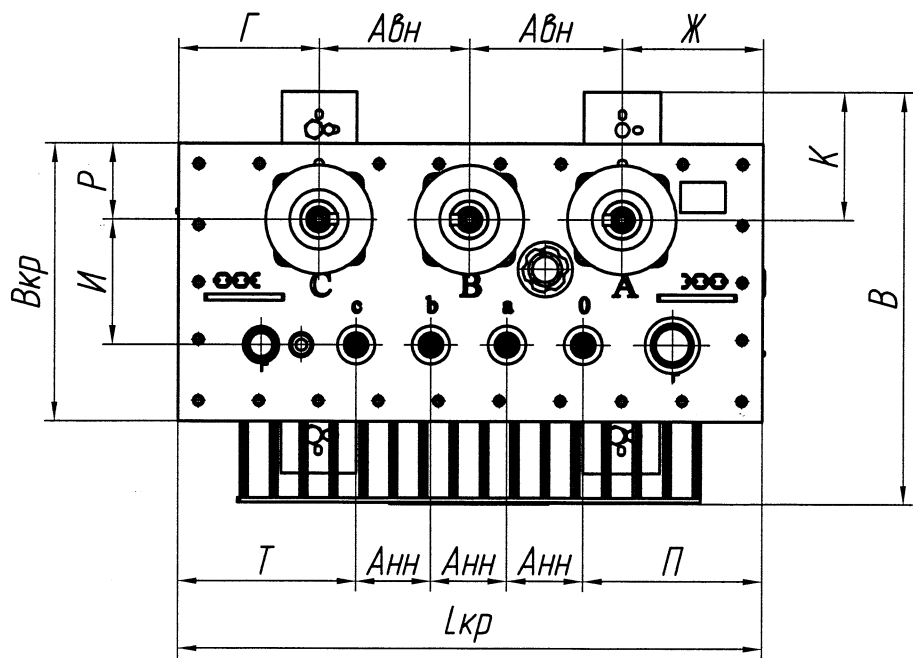
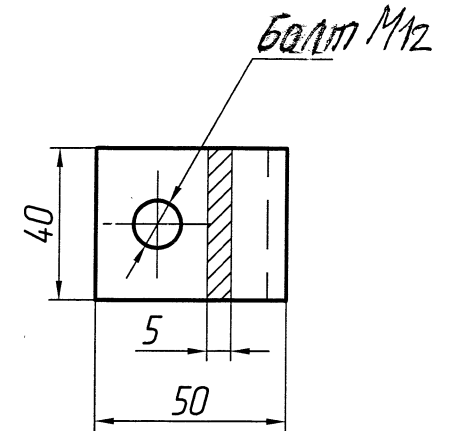
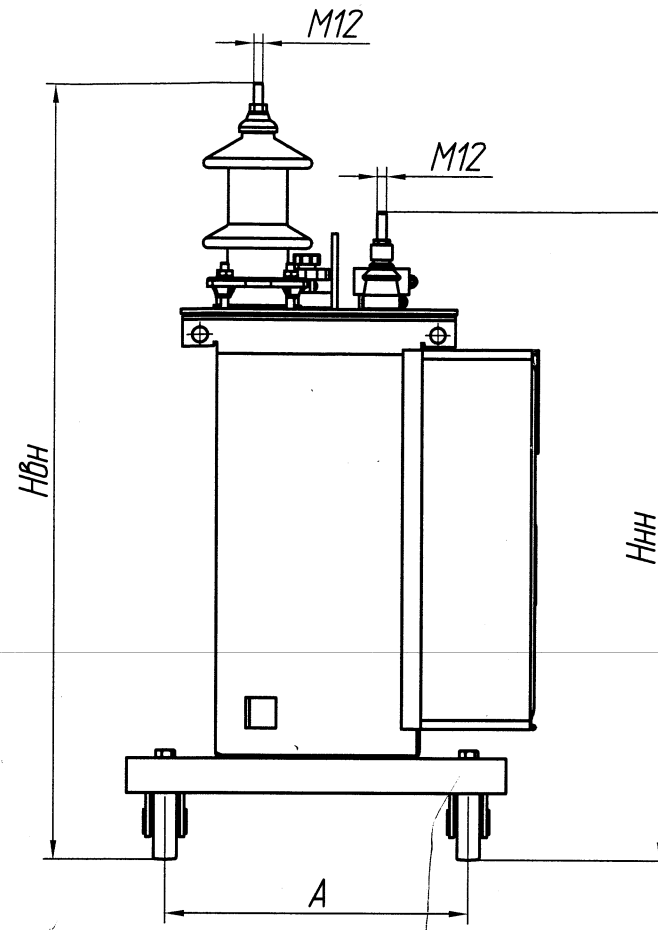
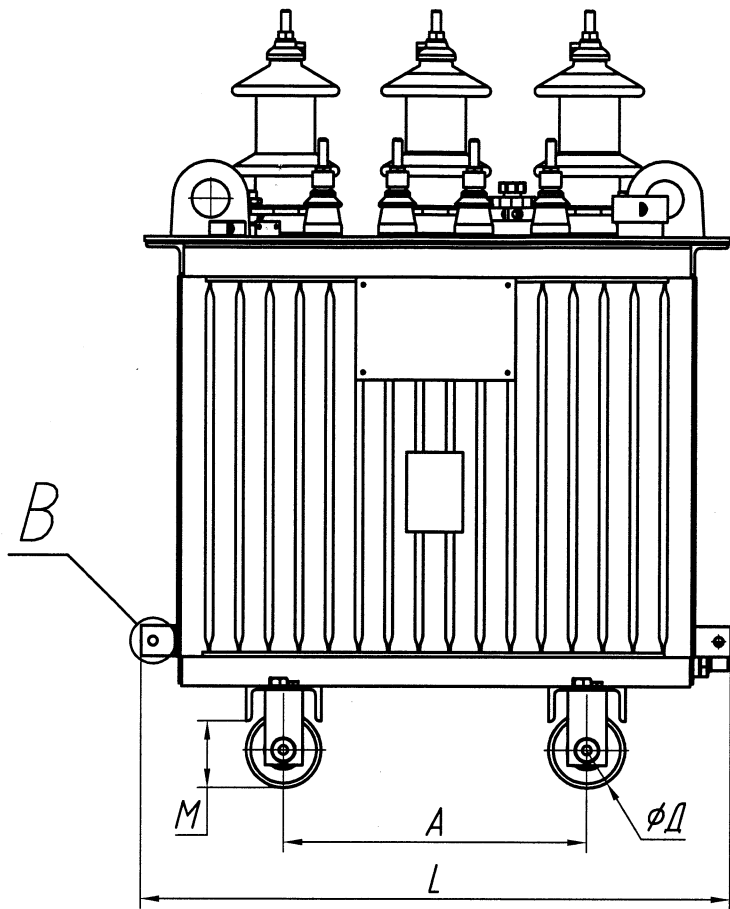


Таблица 1

Обозначение	L	B	Hнн	Hвн	A	Авн	Анн	И	Г	Т	П	Лкр	Вкр	φД	М	Р	К	Рис.	Масса	Масса масла	Применение
TMГ.000.00.00.00	865	535	875	1095	400	200	100	174	190	210	269	779	364	φ125	110	100	165		247	64	TMГ 32
-01	865	535	875	1095	400	200	100	174	190	210	269	779	364	φ125	110	100	165		254	63	TMГ 40
-02	905	560	965	1185	400	200	100	200	253	297	308	905	410	φ125	110	110	158		470	110	TMГ 63
-03	865	535	855	1095	400	200	100	174	190	210	269	779	364	φ125	110	100	165		238	65	TMГ 25

1. Геометрические размеры по исполнениям см. табл 1;2;3 (лист 1;2;3)
2. Электрические характеристики см. табл 4;5;6 (лист 4)

					TMГ.000.00.00.00 ГЧ			
Изм	Лист	№ Документа	Подп	Дата	Трансформатор TMГ Габаритный чертёж	Лит.	Масса	Масштаб
6	1	013-2014	Зайцев	04.03.14				
5	1	052-2015	ММ.	05.07.15		См. табл	—	
Разраб.	Зайцев			04.03.14		Лист 1	Листов 5	
Проб.	Винокуров			04.03.14				
Т. контр.	Грушевский			05.07.15				
Н. контр.	Трофимович			04.03.14				
Утв.	Трофимович			04.03.14				
						ЗАО ТРАНСФОРМЕР		

Перв. примен.

Справ. N

Подп. и дата

Инв. N дубл.

Взам. инв. N

Подп. и дата

Инв. N подл.

ММ. 05.07.15

22.99

TMF.000.00.00.00 ГЧ

Перв. примен.

Справ. N

Подп. и дата

Инв. N дубл.

Взам.инв. N

Подп. и дата

Инв. N подл.

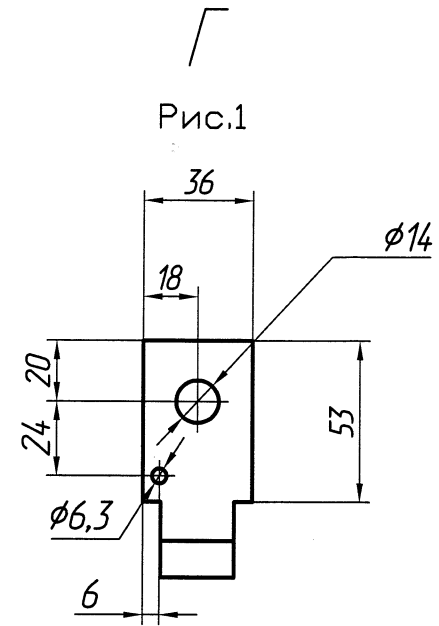
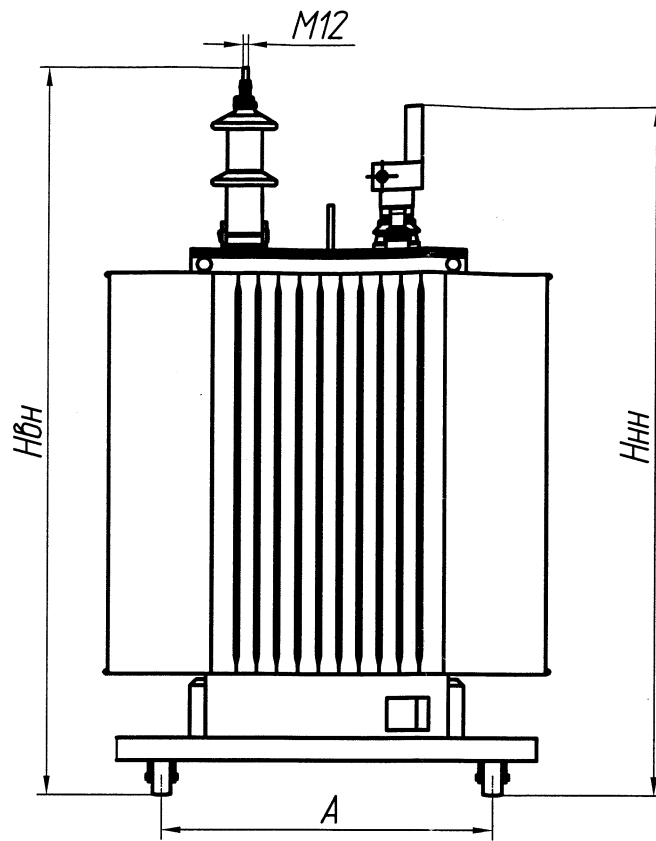
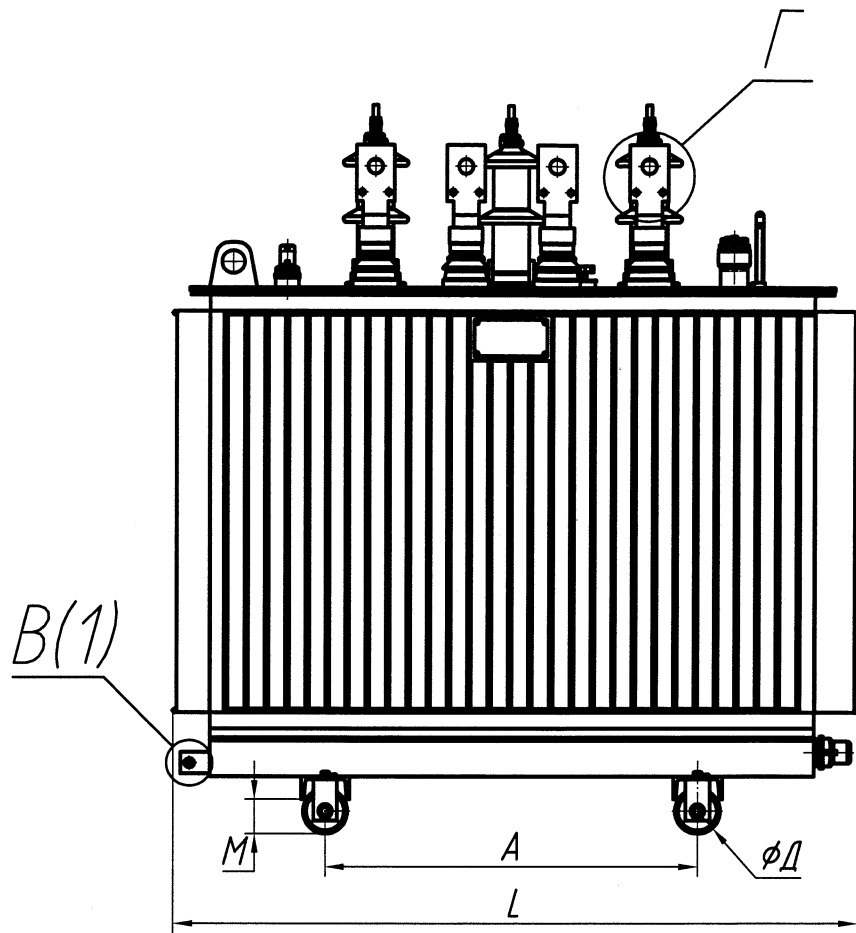


Рис.1

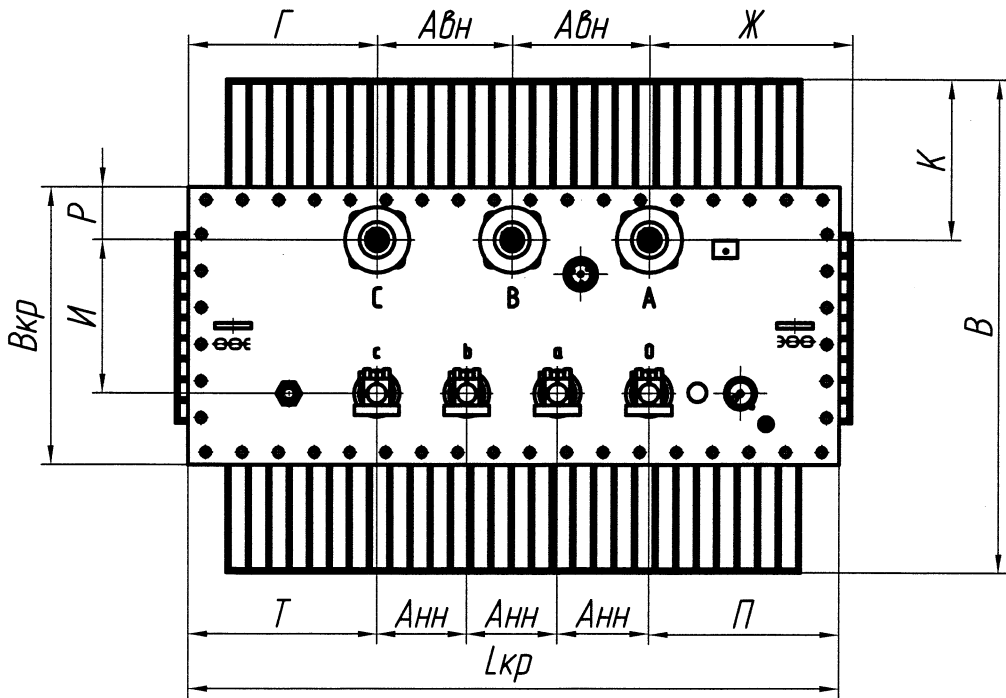


Таблица 2

Обозначение	L	B	H _{нн}	H _{вн}	A	A _{вн}	A _{нн}	И	Г	Т	Ж	П	L _{кр}	В _{кр}	φД	М	Р	К	Рис.	Масса	Масса масла	Применение
-10	925	615	1025	1190	500	250	100	184	202	302	212	302	904	394	φ125	110	110	220	Рис.1	500	125	TMF 100
-11	1025	655	1105	1270	500	300	100	224	202	352	222	352	1004	434	φ125	110	110	240	Рис.1	670	180	TMF 160

М. 05.07.11

2299

0	2	013-2014	Ваша	14.03.11
5	2	052-2015	М.	05.07.11
Изм	Лист	N документа	Подп.	Дата

TMF.000.00.00.00 ГЧ

Лист

2

TMF.000.00.00.00 ГЧ

Перв. примен.

Справ. N

Подп. и дата

Инд. N дробл.

Взам.инв.Н

Подп. и дата

Инд. N подл.

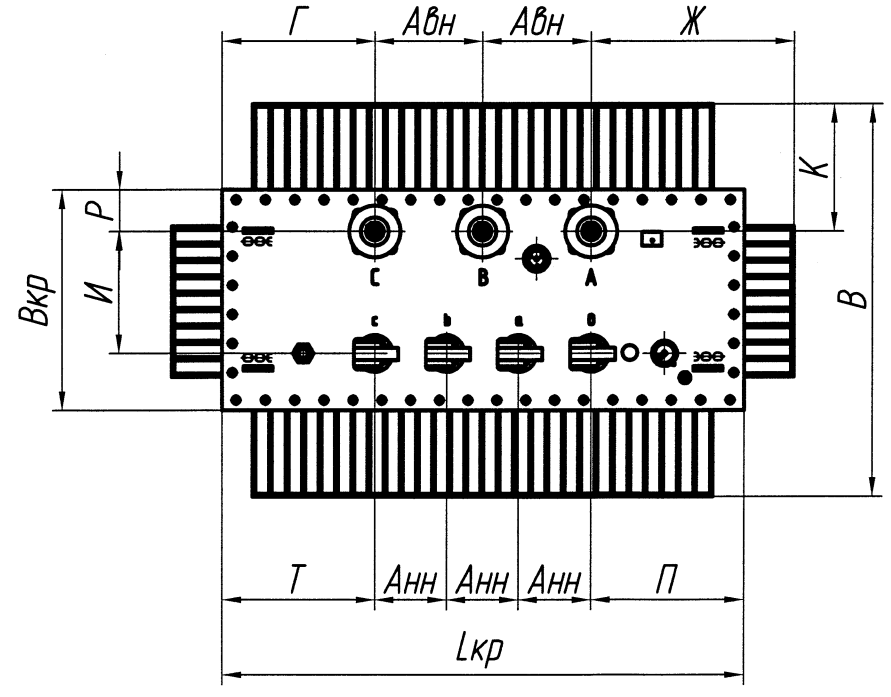
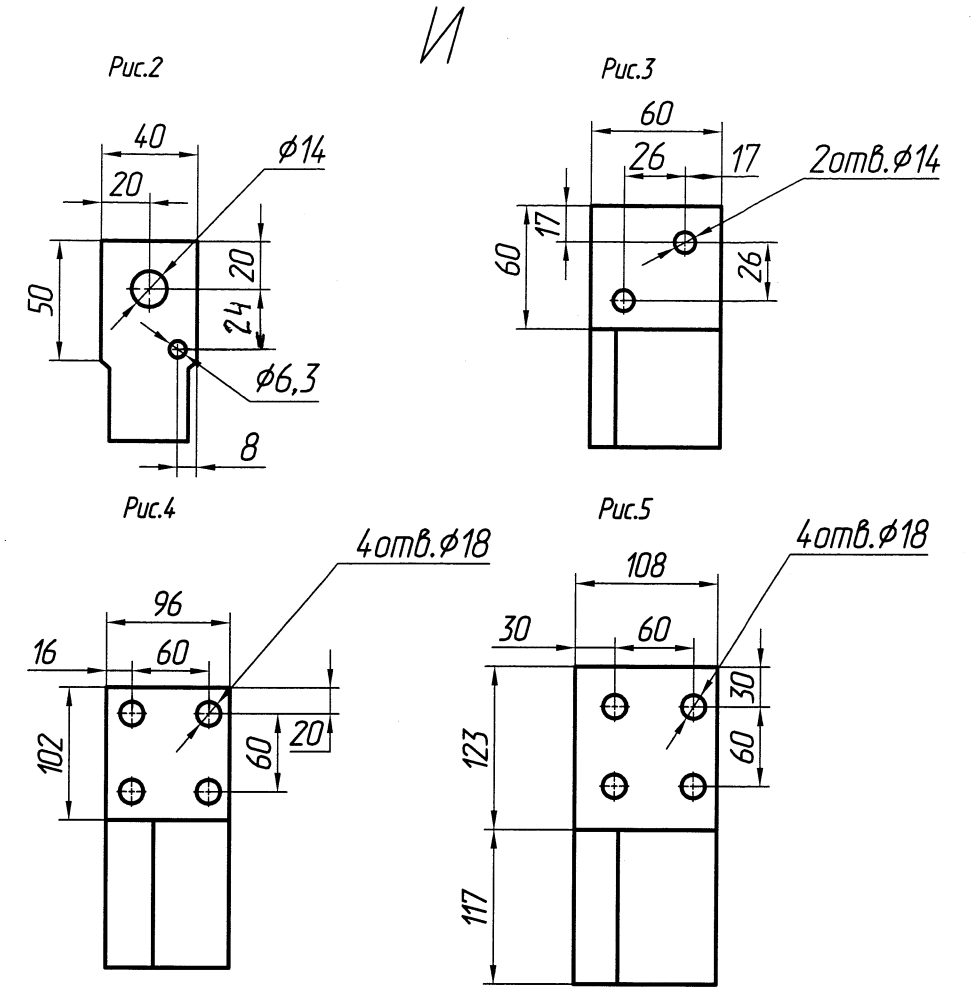
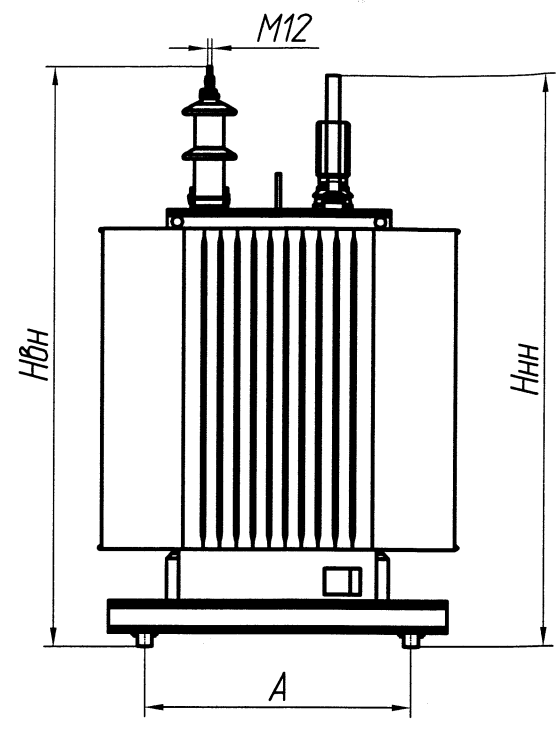
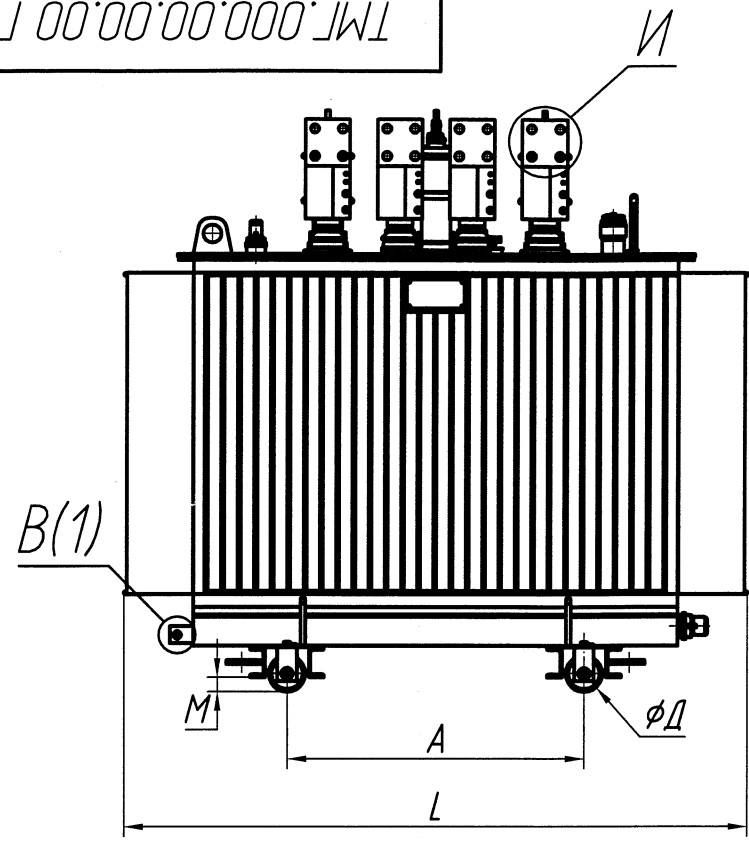


Таблица 3

Обозначение	L	B	HнH	HbH	A	Aбн	Aнн	И	Г	Т	Ж	П	Lкр	Вкр	φД	М	Р	К	Рис.	Масса	Масса масла	Применение
-20	1095	750	1215	1355	600	300	150	244	227	302	227	302	1054	454	φ125	91	110	258	Рис.2	900	222	TMF 250
-21	1585	905	1505	1520	600	300	150	279	342	447	492	387	1284	524	φ125	72	110	300	Рис.3	1850	450	TMF 630
-22	1710	1120	1705	1630	820	300	180	343	404	480	554	388	1408	588	φ150	103	110	380	Рис.4	2600	650	TMF 1000
-23	1395	855	1230	1390	600	300	150	284	287	372	397	352	1174	494	φ125	72	110	290	Рис.2	1400	350	TMF 400
-24	1625	1095	1625	1550	820	300	180	309	372	422	512	382	1344	554	φ150	103	110	380	Рис.3	2180	530	TMF 800
-25	1835	1205	1775	1756	820	300	180	359	437	502	617	432	1474	604	φ150	103	110	410	Рис.4	2900	730	TMF 1250

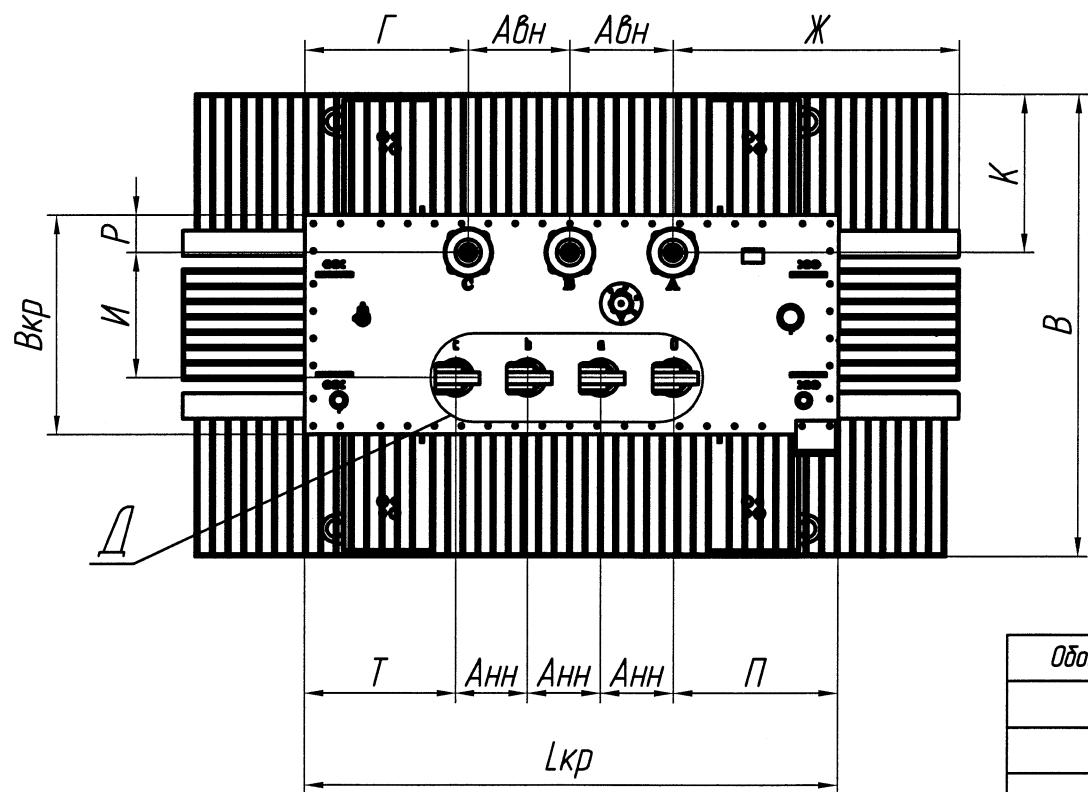
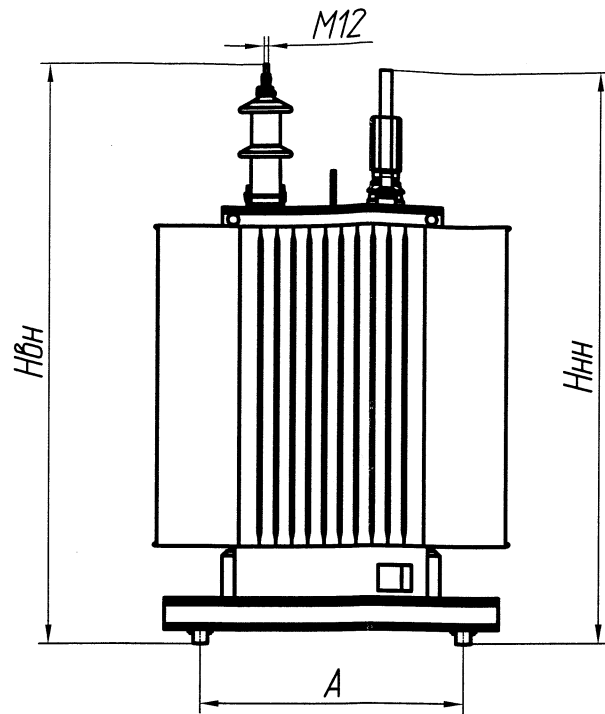
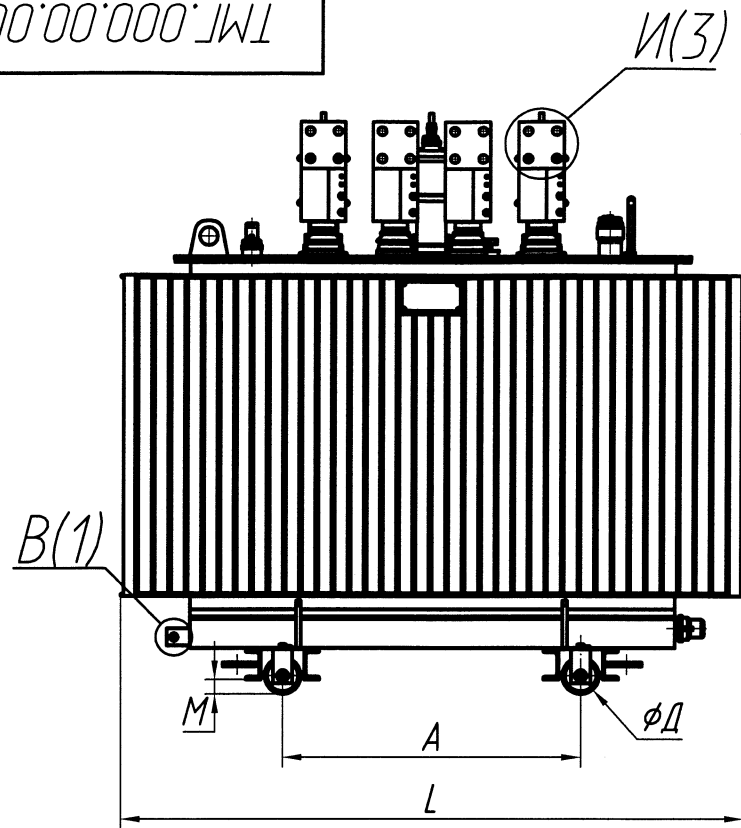
5	3	052-2015	ММ-	05.02.15
Изм	Лист	N документа	Подп.	Дата

TMF.000.00.00.00 ГЧ

TMГ.000.00.00.00 ГЧ

Перв. примен.

Справ. N



Д

Исполнение -33

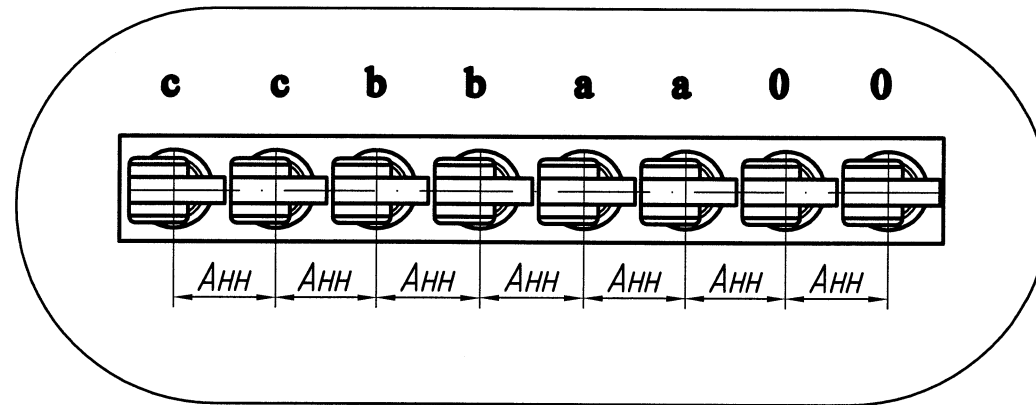


Таблица 4

Обозначение	L	B	Ннн	Нвн	A	Авн	Анн	И	Г	Т	Ж	П	Lкр	Вкр	φД	М	Р	К	Рис.	Масса	Масса масла	Применение	Примечание
-30	1695	1105	1775	1756	820	300	180	359	437	502	547	432	1474	604	φ150	103	110	360	Рис.4.	2900	730	TMГ 1250	уменьшенный задарит
-31	1956	1275	1735	1780	820	300	200	364	482	512	902	452	1564	624	φ150	103	110	440	Рис.5.	3650	950	TMГ 1600	
-32	2285	1365	1990	1980	1070	300	200	389	482	522	837	442	1564	644	φ200	152	110	466	Рис.5.	4200	1150	TMГ 2000	
-33	2285	1365	2140	2054	1070	300	150	389	482	257	837	257	1564	644	φ200	152	110	466	Рис.4.	5650	1850	TMГ 2500	

Подп. и дата

Инв. N д/дл.

Взам.инв. N

Подп. и дата

СМ. 05.07.15

Инв. N подл.

2299

5	4	052-2015	М.	050215
Изм	Лист	N документа	Подп.	Дата

TMГ.000.00.00.00 ГЧ

Лист
4

TMF.000.00.00.00 ГЧ

Таблица 5

Обозначение	TMF 32	TMF 40	TMF 63	TMF 25
Мощность кВА	32	40	63	25
Напряжение ВН, кВ	6; 10; 6,3; 10,5кВ ±2х2,5%			
Напряжение НН, кВ	0,4	0,4	0,4	0,4
Частота, Гц	50	50	50	50
Группа соединений	Δ/yn-11;Y/yn-0	Δ/yn-11;Y/yn-0	Δ/yn-11;Y/yn-0	Δ/yn-11;Y/yn-0
Напряжение короткого замыкания, %	4,5	4,5	4,5	4,5
Потери короткого замыкания, Вт	700	880	1280	600
Ток холостого хода, %	3,0	3,0	1,6	3,5
Потери холостого хода, Вт	150	155	220	115
Материал обмоток НН/ВН	Al/Al	Al/Al	Al/Al	Al/Al
Климатическое исполнение	У1	У1	У1	У1

Таблица 6

Обозначение	TMF 100	TMF 160
Мощность кВА	100	160
Напряжение ВН, кВ	6; 10; 6,3; 10,5кВ ±2х2,5%	
Напряжение НН, кВ	0,4	0,4
Частота, Гц	50	50
Группа соединений	Δ/yn-11;Y/yn-0	Δ/yn-11 Y/yn-0
Напряжение короткого замыкания, %	4,5	4,5
Потери короткого замыкания, Вт	1970	2650 2700
Ток холостого хода, %	1,6	1,5
Потери холостого хода, Вт	270	410
Материал обмоток НН/ВН	Al/Al	Al/Al
Климатическое исполнение	У1	У1

Таблица 7

Обозначение	TMF 400	TMF 630	TMF 800	TMF 1250	TMF 2000	TMF 2500
Мощность кВА	400	630	800	1250	2000	2500
Напряжение ВН, кВ	6; 10; 6,3; 10,5кВ ±2х2,5%					
Напряжение НН, кВ	0,4	0,4	0,4	0,4	0,4	0,4
Частота, Гц	50	50	50	50	50	50
Группа соединений	Δ/yn-11;Y/yn-0	Δ/yn-11;Y/yn-0	Δ/yn-11;Y/yn-0	Δ/yn-11;Y/yn-0	Δ/yn-11;Y/yn-0	Δ/yn-11;Y/yn-0
Напряжение короткого замыкания, %	4,5	5,5	5,5	6,0	6,0	6,0
Потери короткого замыкания, Вт	5600	7600	9600	12400	23000	27000
Ток холостого хода, %	1,2	1,2	1	1	0,5	0,5
Потери холостого хода, Вт	870	1240	1370	1800	2600	2750
Материал обмоток НН/ВН	Al/Al	Al/Al	Al/Al	Al/Al	Al/Al	Al/Al
Климатическое исполнение	У1	У1	У1	У1	У1	У1

Таблица 8

Обозначение	TMF 250	TMF 1000	TMF 1600
Мощность кВА	250	1000	1600
Напряжение ВН, кВ	6; 10; 6,3; 10,5кВ ±2х2,5%		
Напряжение НН, кВ	0,4	0,4	0,4
Частота, Гц	50	50	50
Группа соединений	Δ/yn-11;Y/yn-0	Δ/yn-11;Y/yn-0	Δ/yn-11;Y/yn-0
Напряжение короткого замыкания, %	4,5	5,5	6,0
Потери короткого замыкания, Вт	3700	10800	16500
Ток холостого хода, %	1,2	1,0	0,5
Потери холостого хода, Вт	530	1600	2100
Материал обмоток НН/ВН	Al/Al	Al/Al	Al/Al
Климатическое исполнение	У1	У1	У1

Перв. примен.

Справ. N

Подп. и дата

Инв. N дубл.

Взаимный N

Подп. и дата

Инв. N подл.

СМ-05.07.13

2299

5	5	052-2013	ИЧ.	25.07.13
Изм	Лист	N документа	Подп.	Дата

TMF.000.00.00.00 ГЧ

Лист

5