

ВЕДОМОСТЬ РАБОЧИХ ЧЕРТЕЖЕЙ ОСНОВНОГО КОМПЛЕКТА

Лист	Наименование	Примечание
01-2005-ТХ.01	Общие данные	
01-2005-ТХ.02	План размещения станции пожаротушения	
01-2005-ТХ.03	Схема размещения оборудования внутри камеры	
01-2005-ТХ.04	Схема размещения резервуаров	
01-2005-ТХ.05	Обвязка трубная	
01-2005-ТХ.06	Узлы прохода трубопроводов	
01-2005-ТХ.07	Обвязка вентиляции	
01-2005-ТХ.08	Пьедестал металлический	

ВЕДОМОСТЬ ОСНОВНЫХ КОМПЛЕКТОВ РАБОЧИХ ЧЕРТЕЖЕЙ

Лист	Наименование	Примечание
01-2005-ТХ	Технологические решения	
01-2005-НВК	Наружные сети водоснабжения и канализации	
01-2005-ЭС	Электроснабжение	
01-2005-АК	Автоматизация комплексная	

ВЕДОМОСТЬ ПРИЛАГАЕМЫХ ДОКУМЕНТОВ

Обозначение	Наименование	Примечание
01-2005-ТХ.С	Спецификация оборудования и материалов	
Приложение 1	Паспорт на резервуар горизонтальный стальной, подземный РГСП-100	

ВЕДОМОСТЬ ССЫЛОЧНЫХ ДОКУМЕНТОВ

Обозначение	Наименование	Примечание
СП 48.13330.2011	Организация строительства	
СНиП 12-03-2001	Безопасность труда в строительстве. Часть 1. Общие требования	

Монтажные указания.

- Монтажные работы выполнить в соответствии с требованиями следующих документов:
 - СП 48.13330.2011 «СНиП 12-01-2004 Организация строительства»;
 - СНиП 12-03-2001 «Безопасность труда в строительстве, часть 1. Общие требования»;
 - СП 5.13130.2009 Системы противопожарной защиты. Установки пожарной сигнализации и пожаротушения автоматические. Нормы и правила проектирования.
- На все скрытые работы и ответственные конструкции обязательно составление актов освидетельствования и актов промежуточной приемки, в соответствии со СНиП 12-01-2004 «Организация строительства»;
- Все примененные материалы и изделия должны соответствовать спецификациям и требованиям, указанным в проекте, Государственным стандартам, техническим условиям и иметь паспорта и другие документы, удостоверяющие соответствующее качество материалов и изделий.
- Размеры горизонтального стального резервуара РГСП-100 для хранения воды представлены согласно паспорта (Приложение 1). Расчёт теплоизоляции резервуаров РГСП-100 в настоящей документации не производится. Отметки установки резервуаров предоставлены Заказчиком.

Взам. инв. №

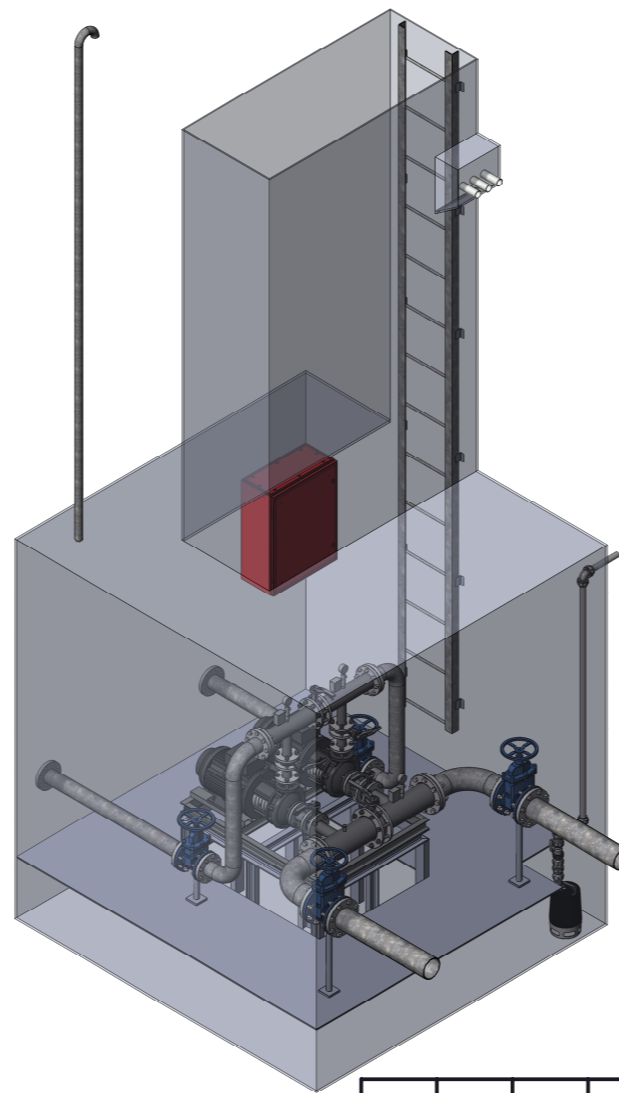
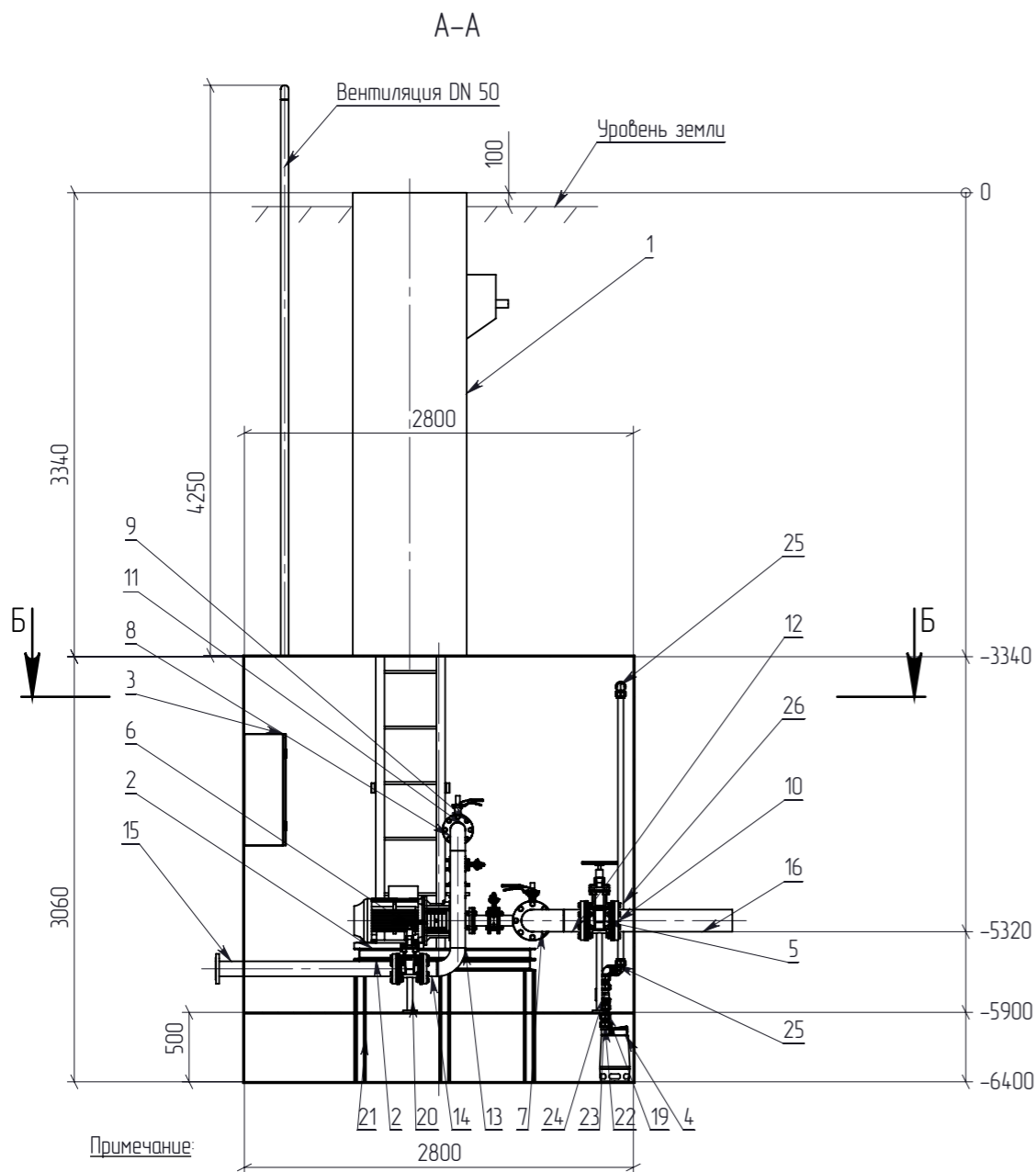
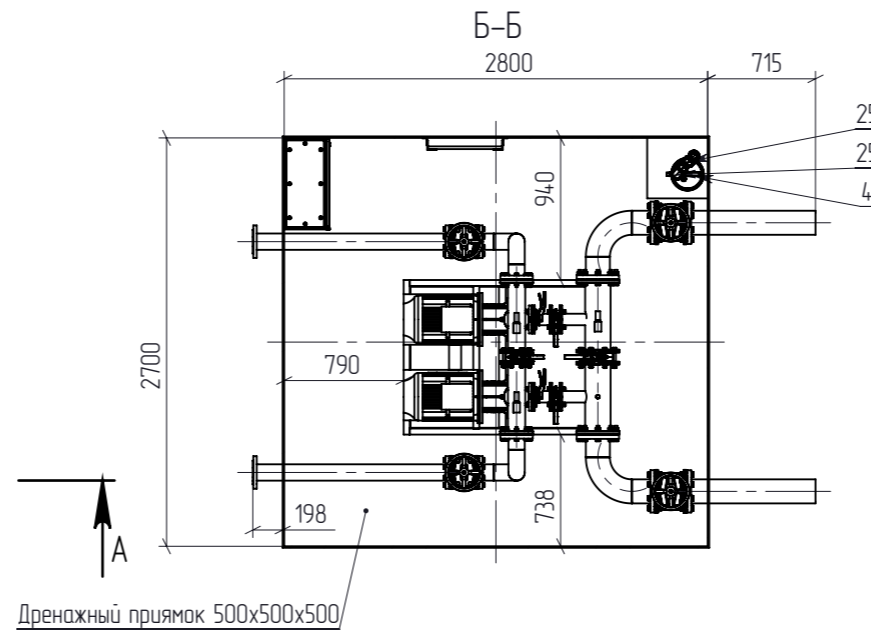
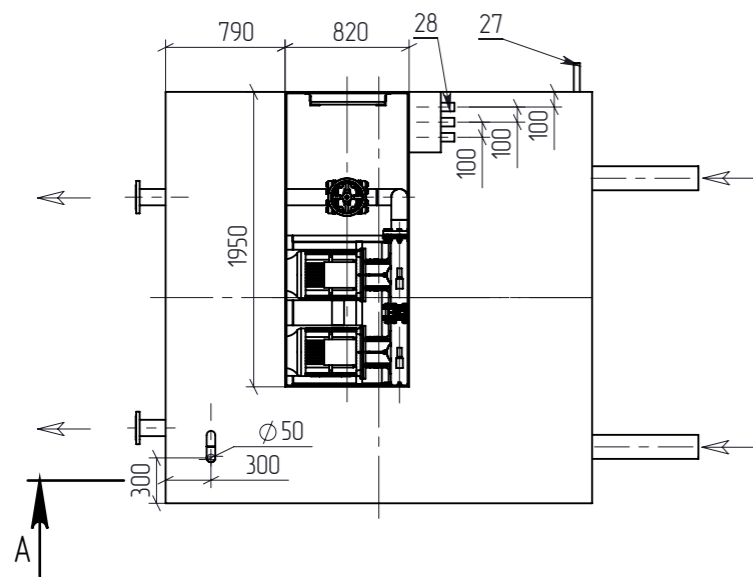
Подпись и дата

Инв. № подл.

Проектная документация соответствует заданию на проектирование, выданным техническим условиям, требованиям действующих технических регламентов, стандартов, сводов правил, других документов, содержащих установленные требования.

ГИП _____ А.Д. Смольников

						01-2005-ТХ.01			
						Модульный корпус на 60 мест для пациентов с внебольничной пневмонией ОГБУЗ «Усть-Кутская районная больница»			
Изм.	Кол.	Лист	№ док.	Подпись	Дата	Стадия	Лист	Листов	
Разраб.		Берсенева			12.20	Насосная станция пожаротушения	Р	-	1
Проверил		Смольников			12.20				
ГИП		Смольников			12.20				
Н.Контр.		Ахатцлы			12.20	Общие данные	ООО «ТЕХЭКСПО»		



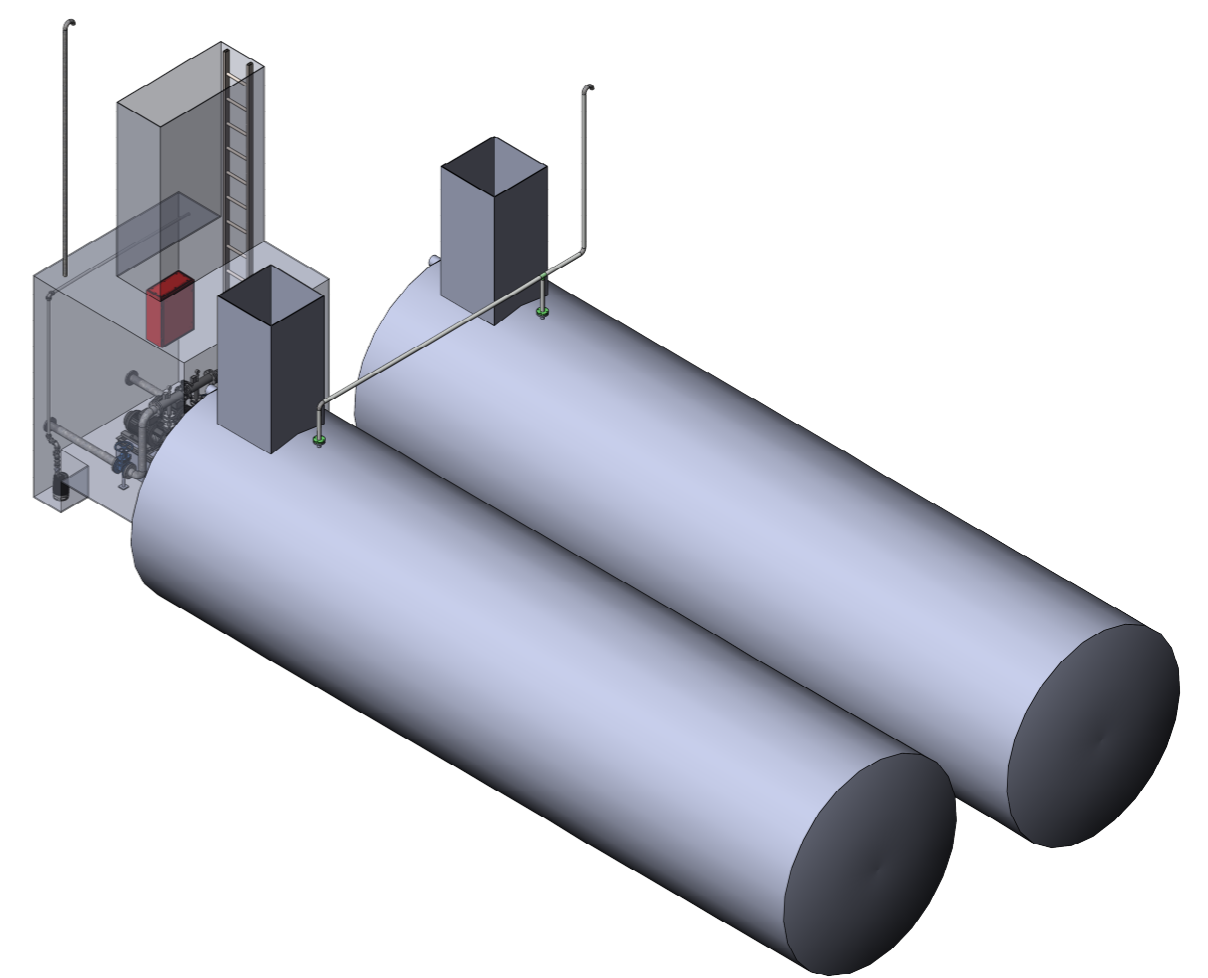
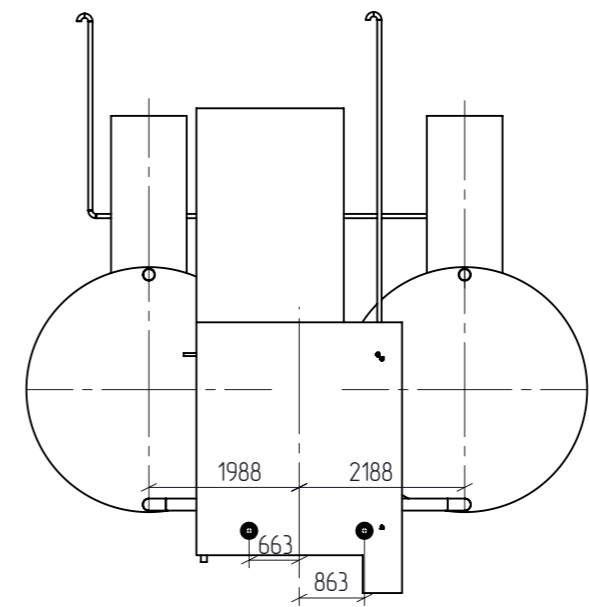
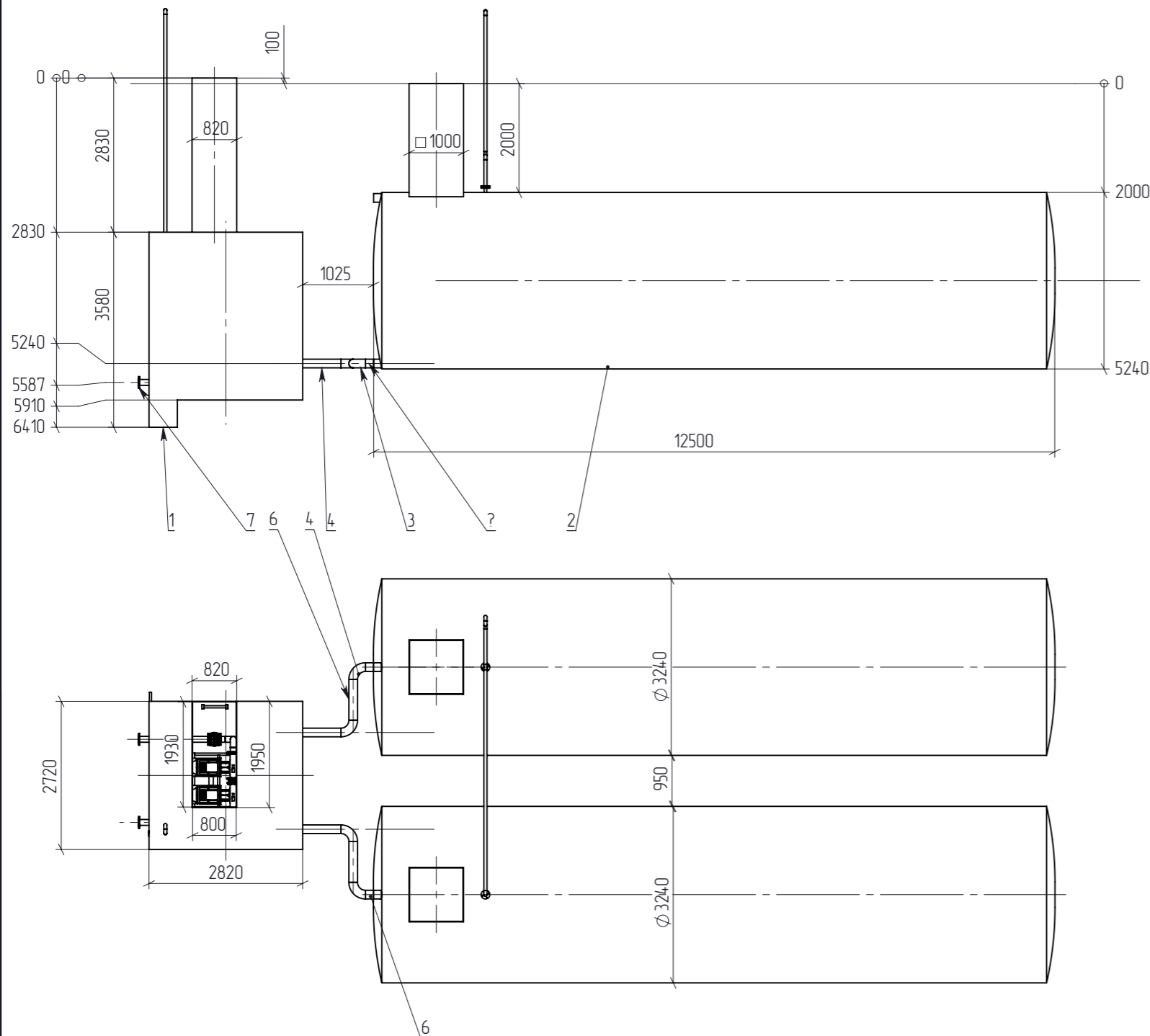
Поз.	Наименование	К-во
1	Камера металлическая подземная	1
2	Насосная станция Ladoga FFS	1
3	Щит управления насосной станцией пожаротушения	1
4	Насос дренажный Grundfos Unilift	1
5	Задвижка с обрезиненным клином Tecofi DN 150	2
6	Задвижка с обрезиненным клином Tecofi DN 100	2
7	Отвод 90-159x5-09Г2С ГОСТ 17375-2001	6
8	Отвод 90-108x5-09Г2С ГОСТ 17375-2001	4
9	Фланец 100-16-01-1-В-См 09Г2С ГОСТ 33259	8
10	Фланец 150-16-01-1-В-См 09Г2С ГОСТ 33259	6
11	Труба 108x5x100 ГОСТ 10704-91 См 09Г2С ГОСТ10705-80	2
12	Труба 159x5x150 ГОСТ 10704-91 См 09Г2С ГОСТ10705-80	4
13	Труба 108x5x700 ГОСТ 10704-91 См 09Г2С ГОСТ10705-80	2
14	Труба 108x5x100 ГОСТ 10704-91 См 09Г2С ГОСТ10705-80	2
15	Труба 108x5x1300 ГОСТ 10704-91 См 09Г2С ГОСТ10705-80	2
16	Труба 159x5x850 ГОСТ 10704-91 См 09Г2С ГОСТ10705-80	2
17	Труба 159x5x750 ГОСТ 10704-91 См 09Г2С ГОСТ10705-80	2
18	Труба 159x5x200 ГОСТ 10704-91 См 09Г2С ГОСТ10705-80	2
%	Подставка под трубопровод телескопическая Н=570	&
20	Подставка под трубопровод телескопическая Н=250	2
21	Пьедестал металлический 1305x1022x380	1
22	Муфта компрессионная Dn40 с наружной резьбой 1 1/4	1
23	Клапан обратный компрессионный Dn40	1
24	Кран компрессионный DN40	1
25	Отвод компрессионный DN40	3
26	Труба ПЭ 100 SDR 17 - 40x5.4 L=2300	1
27	Труба ПЭ 100 SDR 17 - 40x5.4 L=2600	1
28	Труба 57x2x200 ГОСТ 10704-91 См 09Г2С ГОСТ10705-80	3
39	Болт M20x90 DIN 933	48
40	Шайба С.20 DIN 125	48
41	Шайба 20 ГОСТ 6402-70	48
42	Гайка M20 DIN 934	48
43	Болт M16x80 DIN 933	48
44	Шайба С.16 DIN 125	48
45	Шайба 16 ГОСТ 6402-70	48
46	Гайка M16 DIN 934	48
47	Фальшпол	1
48	Уголок неравнополочный 5/3,2 L=700 ГОСТ 8510-86	12
49	Лестница ЛТС-5,5	1

Согласовано
Взам. инв. №
Подпись и дата
Инв. № подл.

- Примечание:
1. Размеры даны для справок и уточняются при монтаже.
 2. Представленные на чертеже размеры камеры - внутренние
 3. Крепление лестницы осуществить сваркой металлическими уголками 5/3,2 ГОСТ 8510-86 с шагом 1 м.
 4. Крышка камеры условно не показана.
 5. Узлы прохода трубопроводов через стенки камер и крепления лестницы показаны на листе 01-2005-ТХ.06
 6. Уклон основания камеры выполнить к дренажному приямку.

Изм.	Кол.уч	Лист	№ док	Подп.	Дата
Разраб.				Берсенева	12.20
Проверил				Дзема	12.20
ГИП				Смальников	12.20
Н.контр.				Ахатулы	12.20

01-2005-ТХ.03					
Модульный корпус на 60 мест для пациентов с внебольничной пневмонией ОГБУЗ «Усть-Кутская районная больница»					
Насосная станция пожаротушения			Стадия	Лист	Листов
			Р	-	1
Схема размещения оборудования внутри камеры			ООО «ТЕХЭКСПО»		

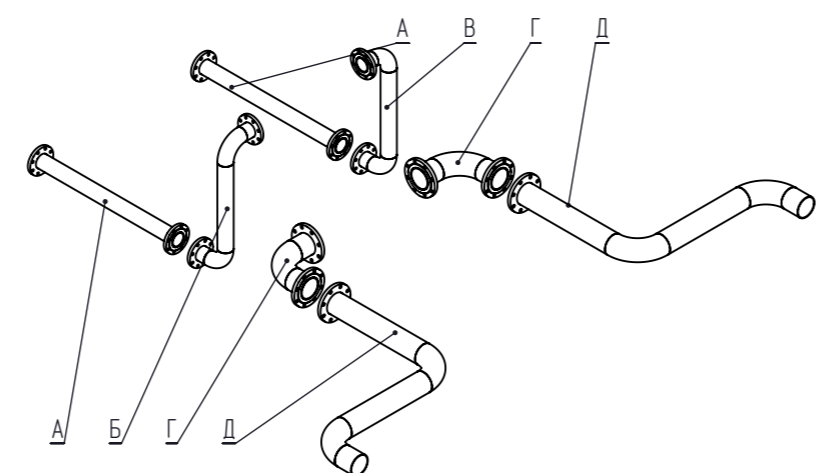
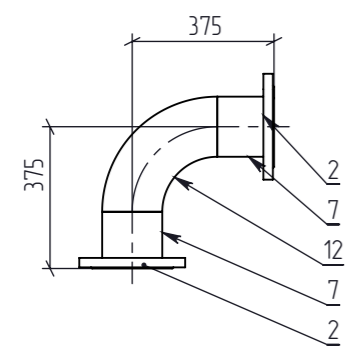
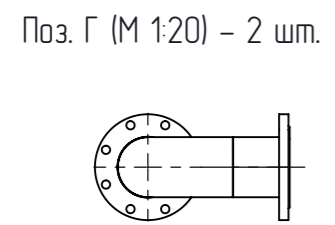
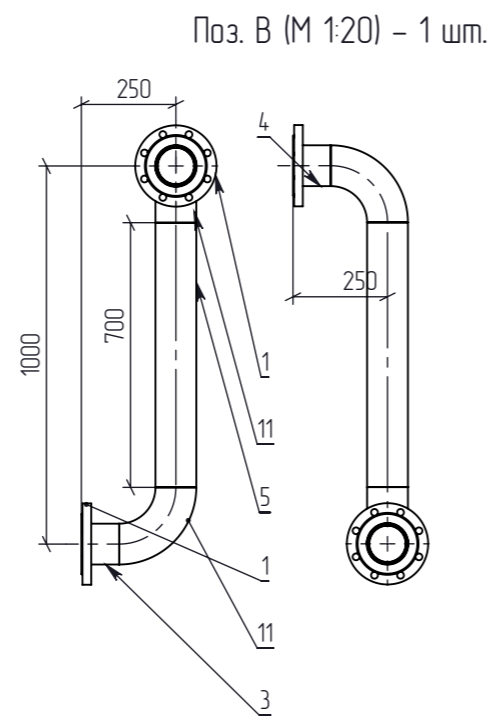
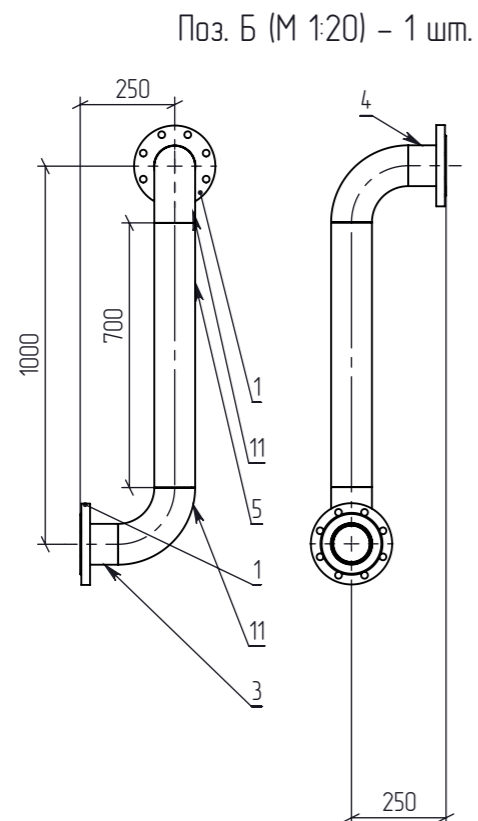
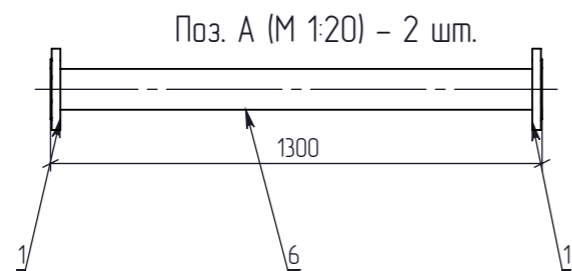


Примечание

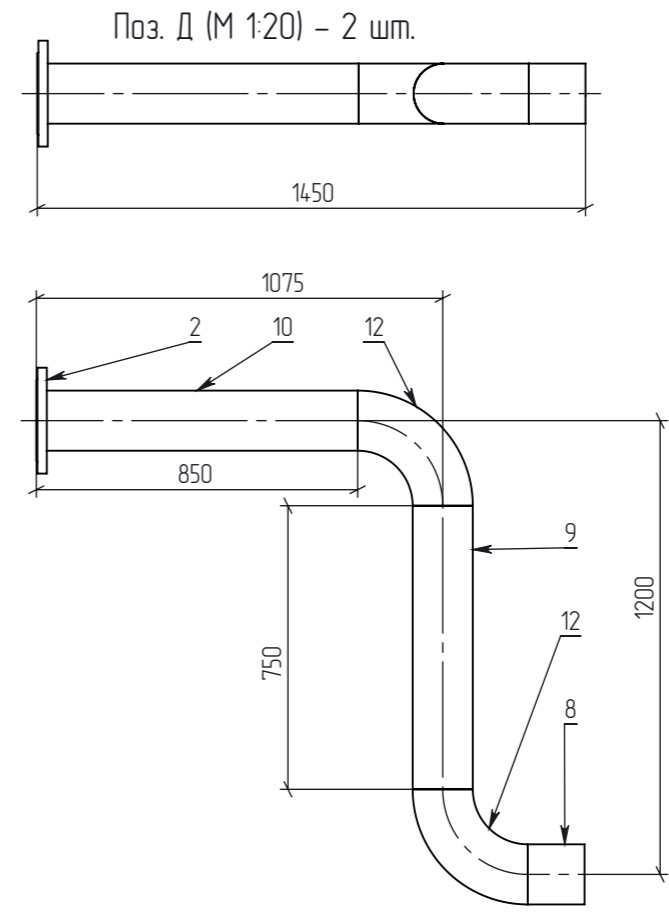
1. Соединение резервуаров РГСП-100 и трубопроводов осуществить сваркой по ГОСТ 16037-80.

Поз.	Наименование	Кол-во
1	Камера станции пожаротушения стальная	1
2	Резервуар горизонтальный РГСП-100	2
3	Отвод 90-159x5-09Г2С ГОСТ 17375-2001	4
4	Труба 159x5x850 ГОСТ 10704-91 Ст 09Г2С ГОСТ10705-80	2
5	Труба 159x5x750 ГОСТ 10704-91 Ст 09Г2С ГОСТ10705-80	2
6	Труба 159x5x150 ГОСТ 10704-91 Ст 09Г2С ГОСТ10705-80	2

01-2005-ТХ.04					
Модульный корпус на 60 мест для пациентов с внебольничной пневмонией ОГБУЗ «Усть-Кутская районная больница»					
Изм.	Кол.уч	Лист	№ док	Подп.	Дата
Разраб.	Берсенева			<i>[Signature]</i>	
Проверил	Дзема			<i>[Signature]</i>	
ГИП	Смальников			<i>[Signature]</i>	
Н.контр.	Ахатулы			<i>[Signature]</i>	
Насосная станция пожаротушения				Стадия	Лист
				Р	-
Схема размещения резервуаров				Листов	1
				ООО «ТЕХЭКСПО»	



Поз.	Наименование	Кол-во
1	Фланец 100-16-01-1-В-Ст 09Г2С ГОСТ 33259	8
2	Фланец 150-16-01-1-В-Ст 09Г2С ГОСТ 33259	6
3	Труба 108x5x100 ГОСТ 10704-91 Ст 09Г2С ГОСТ10705-80	2
4	Труба 108x5x100 ГОСТ 10704-91 Ст 09Г2С ГОСТ10705-80	2
5	Труба 108x5x700 ГОСТ 10704-91 Ст 09Г2С ГОСТ10705-80	2
6	Труба 108x5x1300 ГОСТ 10704-91 Ст 09Г2С ГОСТ10705-80	2
7	Труба 159x5x150 ГОСТ 10704-91 Ст 09Г2С ГОСТ10705-80	4
8	Труба 159x5x200 ГОСТ 10704-91 Ст 09Г2С ГОСТ10705-80	2
9	Труба 159x5x750 ГОСТ 10704-91 Ст 09Г2С ГОСТ10705-80	2
10	Труба 159x5x850 ГОСТ 10704-91 Ст 09Г2С ГОСТ10705-80	2
11	Отвод 90-108x5-09Г2С ГОСТ 17375-2001	4
12	Отвод 90-159x5-09Г2С ГОСТ 17375-2001	6

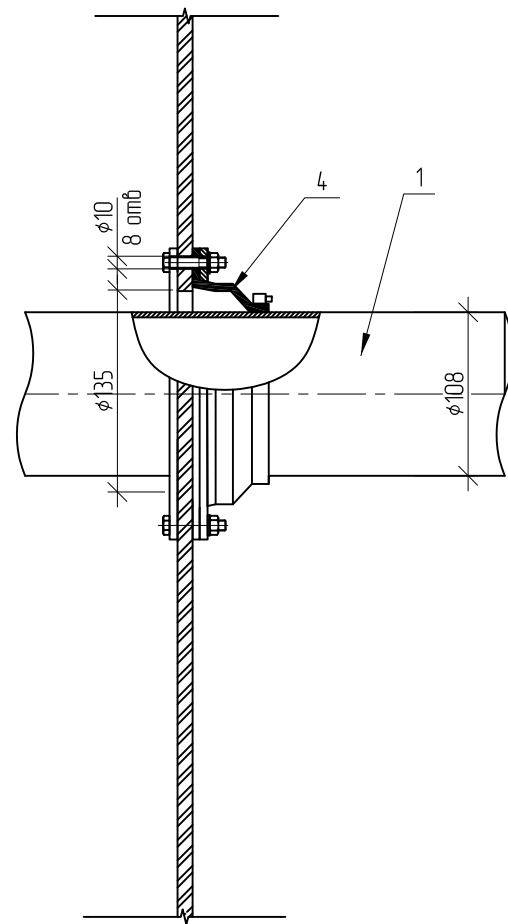


Примечание
 1. Соединение трубопроводов осуществить сваркой по ГОСТ 16037-80.
 2. Размеры даны для справки и уточняются при монтаже.

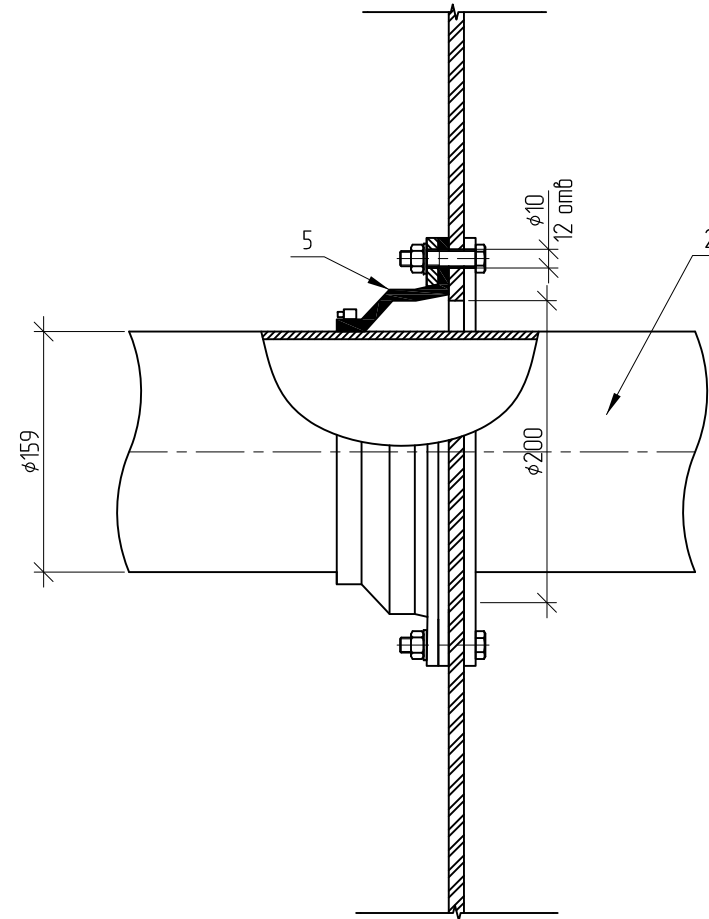
Согласовано	
Взам. инв. №	
Подпись и дата	
Инв. № подл.	

Изм.	Кол.уч	Лист	№ док	Подп.	Дата	01-2005-ТХ.05			
Разраб.						Модульный корпус на 60 мест для пациентов с внебольничной пневмонией ОГБУЗ «Усть-Кутская районная больница»			
Проверил						Насосная станция пожаротушения	Стадия	Лист	Листов
ГИП							Р	-	1
Н.контр.						Обвязка трубная	ООО «ТЕХЭКСПО»		

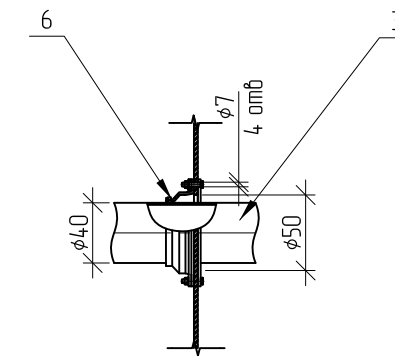
Герметизация ввода трубопровода D108



Герметизация ввода трубопровода D159



Герметизация ввода трубопровода D40



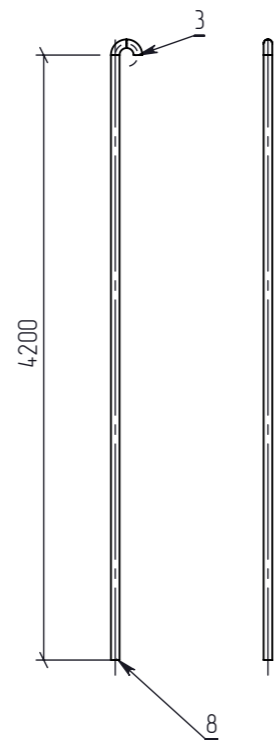
Согласовано			
Взам. инв. N			
Подп. и дата			
Инв. N подл.			

Поз. обоз.	Наименование	Кол.	Примечание
1	Труба стальная Ду 100 (Д 108x5)	2	
2	Труба стальная Ду 150 (Д 159x5)	2	
3	Труба ПЭ 100 DN 40	1	
4	Муфта-Гермоввод для труб 90/110 (комплектация 2)	2	
5	Муфта-Гермоввод для труб 159/200 (комплектация 2)	2	
6	Муфта-Гермоввод для труб 32/40 (комплектация 2)	1	

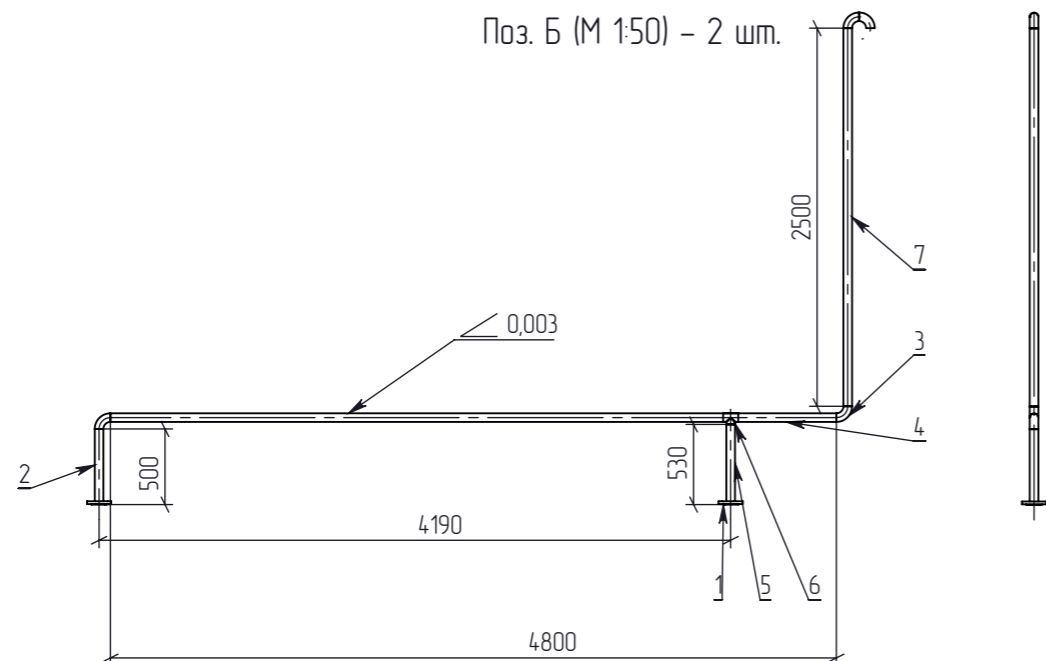
						01-2005-ТХ.06			
						Модульный корпус на 60 мест для пациентов с внебольничной пневмонией ОГБУЗ «Усть-Кутская районная больница»			
Изм.	Кол. уч.	Лист	N док.	Подп.	Дата	Насосная станция пожаротушения	Стадия	Лист	Листов
Разраб.		Дзема		<i>Дзема</i>	12.20		Р	-	1
Проверил		Берсенева		<i>Берсенева</i>	12.20				
ГИП		Смольников		<i>Смольников</i>	12.20				
Нконтр.		Ахатулы		<i>Ахатулы</i>	12.20	Узлы прохода трубопроводов	ООО «ТЕХЭКСПО»		

Согласовано
Взам. инв. №
Подпись и дата
Инв. № подл.

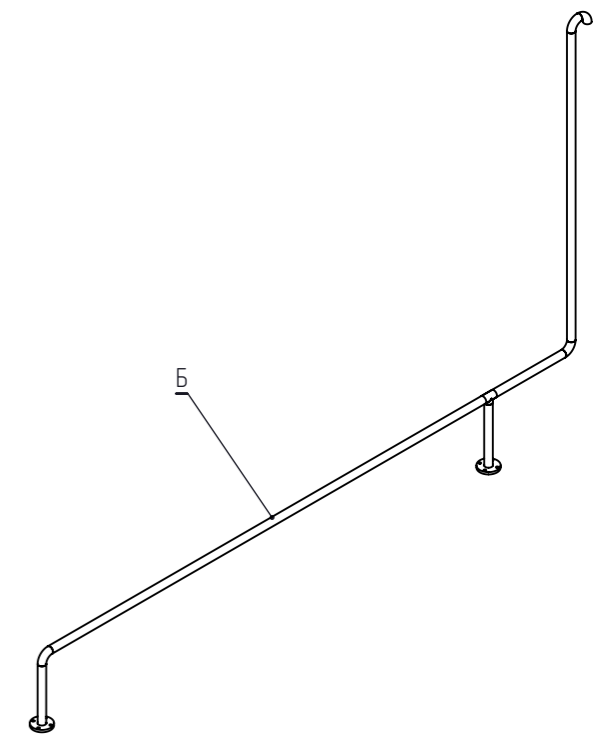
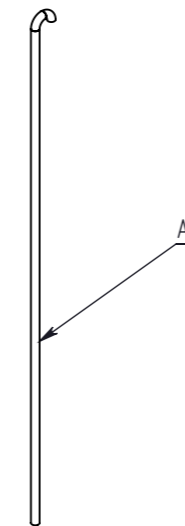
Поз. А (М 1:20) – 2 шт.



Поз. Б (М 1:50) – 2 шт.



Поз.	Наименование	Кол-во
1	Фланец 50-16-01-1-В-Ст 09Г2С ГОСТ 33259	2
2	Труба 57х2х500 ГОСТ 10704-91 Ст 09Г2С ГОСТ10705-80	1
3	Отвод 90-57х2-09Г2С ГОСТ 17375-2001	6
4	Труба 57х2х4800 ГОСТ 10704-91 Ст 09Г2С ГОСТ10705-80	1
5	Труба 57х2х530 ГОСТ 10704-91 Ст 09Г2С ГОСТ10705-80	1
6	Тройник равнопроходной 57х4-09Г2С ГОСТ 17376-2001	1
7	Труба 57х2х2500 ГОСТ 10704-91 Ст 09Г2С ГОСТ10705-80	1
8	Труба 57х2х4200 ГОСТ 10704-91 Ст 09Г2С ГОСТ10705-80	1



Примечание

1. Соединение трубопроводов осуществить сваркой по ГОСТ 16037-80.
2. Уклон трубопровода существует в сторону резервуара.
3. Размеры даны для справки и уточняются при монтаже.

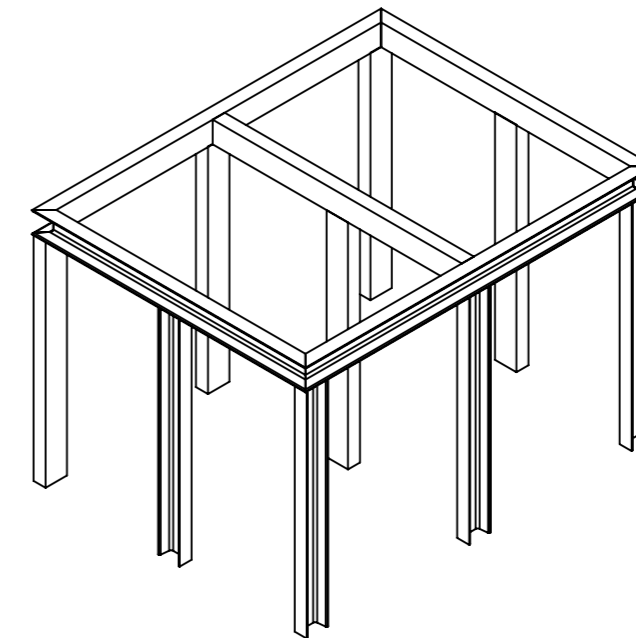
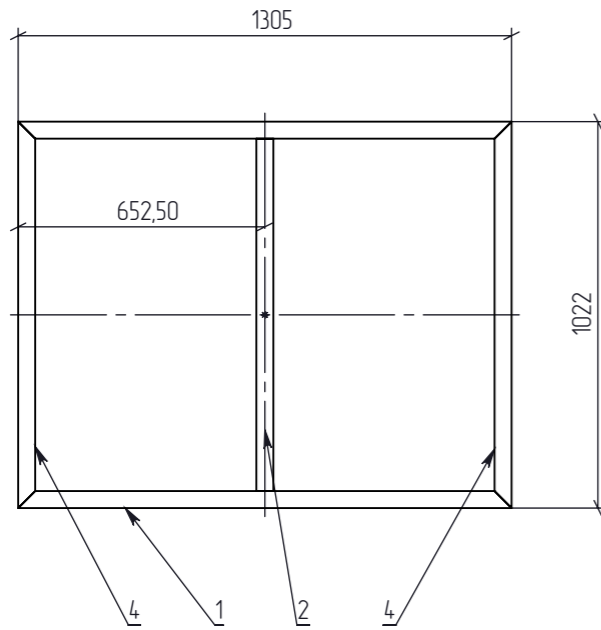
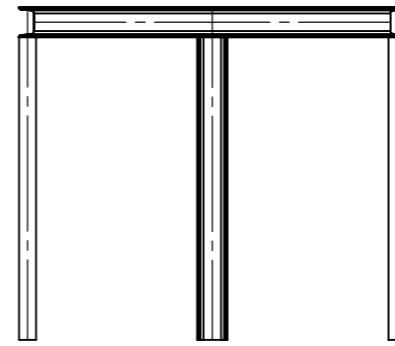
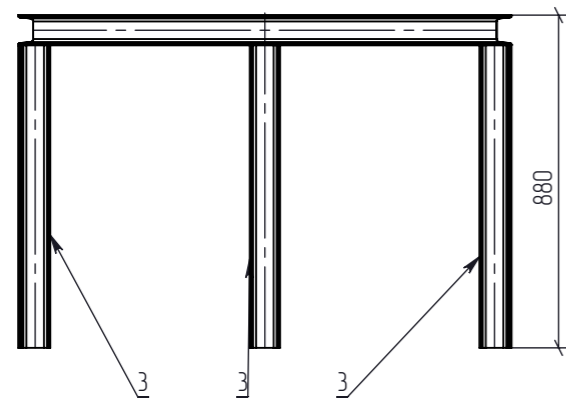
						01-2005-ТХ.07			
						Модульный корпус на 60 мест для пациентов с внебольничной пневмонией ОГБУЗ «Усть-Кутская районная больница»			
Изм.	Кол.уч	Лист	№ док	Подп.	Дата	Насосная станция пожаротушения	Стадия	Лист	Листов
Разраб.	Берсенева			<i>[Signature]</i>	12.20		Р	-	1
Проверил	Дзема			<i>[Signature]</i>	12.20				
ГИП	Смальников			<i>[Signature]</i>	12.20				
Н.контр.	Ахатулы			<i>[Signature]</i>	12.20	Обвязка вентиляции	ООО «ТЕХЭКСПО»		

Согласовано

Взам. инв. №

Подпись и дата

Инв. № подл.



Примечание:

1. Соединение рамы насосной станции и пьедестала осуществить сваркой.
2. Соединение пола камеры и пьедестала осуществить сваркой.
3. Соединение деталей рамы осуществить сваркой.

Поз.	Наименование	К-во
1	Швеллер 8П ГОСТ 8240-97 L=1300	2
2	Швеллер 8П ГОСТ 8240-97 L=862	1
3	Швеллер 8П ГОСТ 8240-97 L=800	9
4	Швеллер 8П ГОСТ 8240-97 L=1022	2

						01-2005-ТХ.08			
						Модульный корпус на 60 мест для пациентов с внебольничной пневмонией ОГБУЗ «Усть-Кутская районная больница»			
Изм.	Кол.уч	Лист	№ док	Подп.	Дата	Насосная станция пожаротушения	Стадия	Лист	Листов
Разраб.		Берсенева		<i>[Signature]</i>	12.20		Р	-	1
Проверил		Дзема		<i>[Signature]</i>	12.20				
ГИП		Смольников		<i>[Signature]</i>	12.20				
Н.контр.		Ахатулы		<i>[Signature]</i>	12.20	Пьедестал металлический	ООО «ТЕХЭКСПО»		

Позиция	Наименование и техническая характеристика	Тип, марка, обозначение документа, опросного листа	Код оборудования, изделия, материала	Завод-изготовитель	Единица измерения	Количество	Масса единицы, кг	Примечание
1	2	3	4	5	6	7	8	9
<u>Оборудование и материалы</u>								
1.	Камера станции пожаротушения стальная			000 «Техэкспо»	шт.	1		
2.	Насосная станция Ladoga FFS	ТУ 28.99.39-007-67434216-2020	Ladoga FFS	000 «РЕСЭНЕРГО»	шт.	1		комплектная
			2XST50-200/110					
3.	Щит управления насосной станцией пожаротушения	ТУ 3430-001-67434216-2016	ППУ-25-400-Х-IP65-	000 «РЕСЭНЕРГО»	шт.	1		комплектная
			УХЛ-4					
4.	Резервуар горизонтальный РГСП-100			000 «ГСК СтройТехМаш»	шт.	2		Или аналог
5.	Пьедестал металлический 1305x1022x380			Россия	шт.	1		
6.	Насос дренажный Grundfos Unilift KP 250 A 1		012H1800	Grundfos	шт.	1		Или аналог
7.	Лестница для тепловых сетей (H=5500)		ЛТС-5,5	Россия	шт.	1		Или аналог
8.	Задвижка с обрезиненным клином Tecofi DN 100		VOС4241С-00	Tecofi	шт.	2		Или аналог
9.	Задвижка с обрезиненным клином Tecofi DN 150		VOС4241С-00	Tecofi	шт.	2		Или аналог
10.	Фланец 150-16-01-1-В-См 09Г2С ГОСТ 33259	ГОСТ 33259		Россия	шт.	8		
11.	Фланец 100-16-01-1-В-См 09Г2С ГОСТ 33259	ГОСТ 33259		Россия	шт.	8		
12.	Фланец 50-16-01-1-В-См 09Г2С ГОСТ 33259	ГОСТ 33259		Россия	шт.	2		
13.	Отвод 90-159x5-09Г2С ГОСТ 17375-2001	ГОСТ 17375-2001		Россия	шт.	6		
14.	Отвод 90-108x5-09Г2С ГОСТ 17375-2001	ГОСТ 17375-2001		Россия	шт.	4		
15.	Отвод 90-57x2-09Г2С ГОСТ 17375-2001	ГОСТ 17375-2001		Россия	шт.	6		
16.	Опора трудная Опора L - 300		L - 300	ГК Проарматура	шт.	2		Или аналог
17.	Опора трудная Опора L - 500		L - 500	ГК Проарматура	шт.	2		Или аналог
18.	Труба 108x5x700 ГОСТ 10704-91 См 09Г2С ГОСТ10705-80	ГОСТ 10704-91		Россия	шт.	2		
19.	Труба 108x5x100 ГОСТ 10704-91 См 09Г2С ГОСТ10705-80	ГОСТ 10704-91		Россия	шт.	4		
20.	Труба 108x5x1300 ГОСТ 10704-91 См 09Г2С ГОСТ10705-80	ГОСТ 10704-91		Россия	шт.	2		
21.	Труба 159x5x850 ГОСТ 10704-91 См 09Г2С ГОСТ10705-80	ГОСТ 10704-91		Россия	шт.	2		
22.	Труба 159x5x750 ГОСТ 10704-91 См 09Г2С ГОСТ10705-80	ГОСТ 10704-91		Россия	шт.	2		
23.	Труба 159x5x200 ГОСТ 10704-91 См 09Г2С ГОСТ10705-80	ГОСТ 10704-91		Россия	шт.	2		
24.	Труба 159x5x150 ГОСТ 10704-91 См 09Г2С ГОСТ10705-80	ГОСТ 10704-91		Россия	шт.	4		

Взам. инв. №

Подпись и дата

Инв. № подл.

						01-2005-ТХ.С			
						Модульный корпус на 60 мест для пациентов с внебольничной пневмонией ОГБУЗ «Усть-Кутская районная больница»			
Изм.	Кол.	Лист	№ док.	Подпись	Дата	Насосная станция пожаротушения	Стадия	Лист	Листов
Разраб.			Берсенев		12.20		Р	1	2
Проверил			Смольников		12.20				
ГИП			Смольников		12.20				
Н.Контр			Ахатцлы		12.20	Спецификация материалов и оборудования		000 «ТЕХЭКСПО»	

Позиция	Наименование и техническая характеристика	Тип, марка, обозначение документа, опросного листа	Код оборудования, изделия, материала	Завод-изготовитель	Единица измерения	Количество	Масса единицы, кг	Примечание
25.	Труба 57x2x500 ГОСТ 10704-91 Ст 09Г2С ГОСТ10705-80	ГОСТ 10704-91		Россия	шт.	1		
26.	Труба 57x2x530 ГОСТ 10704-91 Ст 09Г2С ГОСТ10705-80	ГОСТ 10704-91		Россия	шт.	1		
27.	Труба 57x2x4200 ГОСТ 10704-91 Ст 09Г2С ГОСТ10705-80	ГОСТ 10704-91		Россия	шт.	1		
28.	Труба 57x2x4800 ГОСТ 10704-91 Ст 09Г2С ГОСТ10705-80	ГОСТ 10704-91		Россия	шт.	1		
29.	Труба 57x2x2500 ГОСТ 10704-91 Ст 09Г2С ГОСТ10705-80	ГОСТ 10704-91		Россия	шт.	1		
30.	Труба 57x2x200 ГОСТ 10704-91 Ст 09Г2С ГОСТ10705-80	ГОСТ 10704-91		Россия	шт.	3		Для ввода кабеля
31.	Тройник равнопроходной 57x4-09Г2С ГОСТ 17376-2001	ГОСТ 17376-2001		Россия	шт.	1		
32.	Муфта компрессионная Dn40 с наружной резьбой 1 1/4		1003040005001	Unidelta	шт.	1		Или аналог
33.	Клапан обратный компрессионный Dn40		1076040000001	Unidelta	шт.	1		Или аналог
34.	Кран компрессионный DN40		1070040000001	Unidelta	шт.	1		Или аналог
35.	Отвод компрессионный DN40		1006040000001	Unidelta	шт.	3		Или аналог
36.	Труба ПЭ 100 SDR 17 - 40x5.4 L=2300	ГОСТ 18599-2001		Wasser-logik	шт.	1		
37.	Труба ПЭ 100 SDR 17 - 40x5.4 L=2600	ГОСТ 18599-2001		Wasser-logik	шт.	1		
38.	Муфта-Гермоввод для труб 32/40 (комплектация 2)	ТУ 2531-001773533-2015		Россия	шт.	1		Или аналог
39.	Муфта-Гермоввод для труб 90/110 (комплектация 2)	ТУ 2531-001773533-2015		Россия	шт.	1		Или аналог
40.	Муфта-Гермоввод для труб 150/200 (комплектация 2)	ТУ 2531-001773533-2015		Россия	шт.	1		Или аналог
41.	Болт М16x80	DIN 933		Россия	шт.	48		
42.	Болт М20x90	DIN 933		Россия	шт.	48		
43.	Гайка М16	DIN 934		Россия	шт.	48		
44.	Гайка М20	DIN 934		Россия	шт.	48		
45.	Шайба М16	DIN 125		Россия	шт.	48		
46.	Шайба М20	DIN 125		Россия	шт.	48		
47.	Шайба Гровер М16	ГОСТ 6402-70		Россия	шт.	48		
48.	Шайба Гровер М20	ГОСТ 6402-70		Россия	шт.	48		

Инд.№ подл.	
Дата и подпись	
Взам.инд.№	

Изм.	Кол.	Лист	№ док.	Подпись	Дата

01-2005-ТХ.С

Лист

2