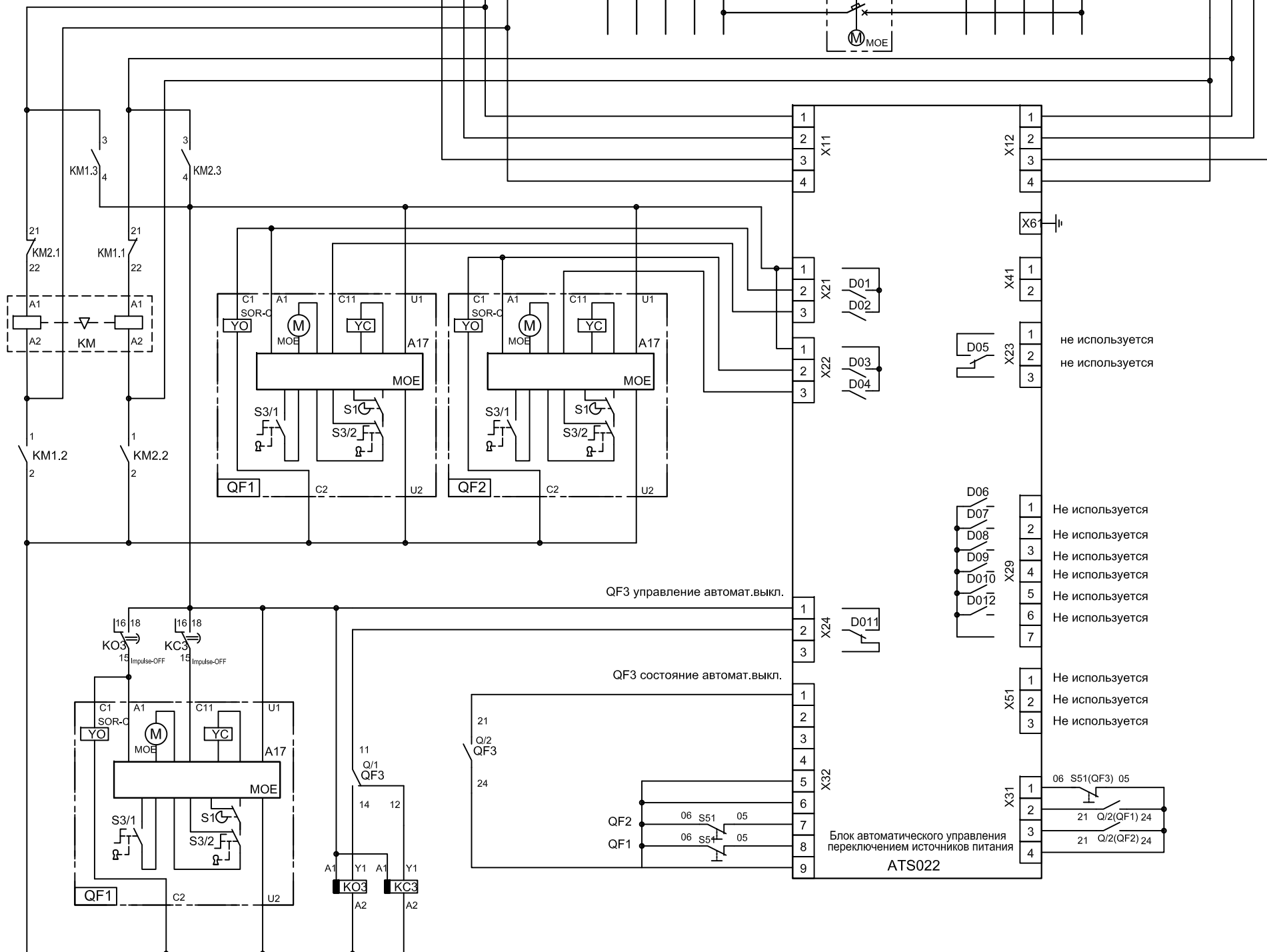
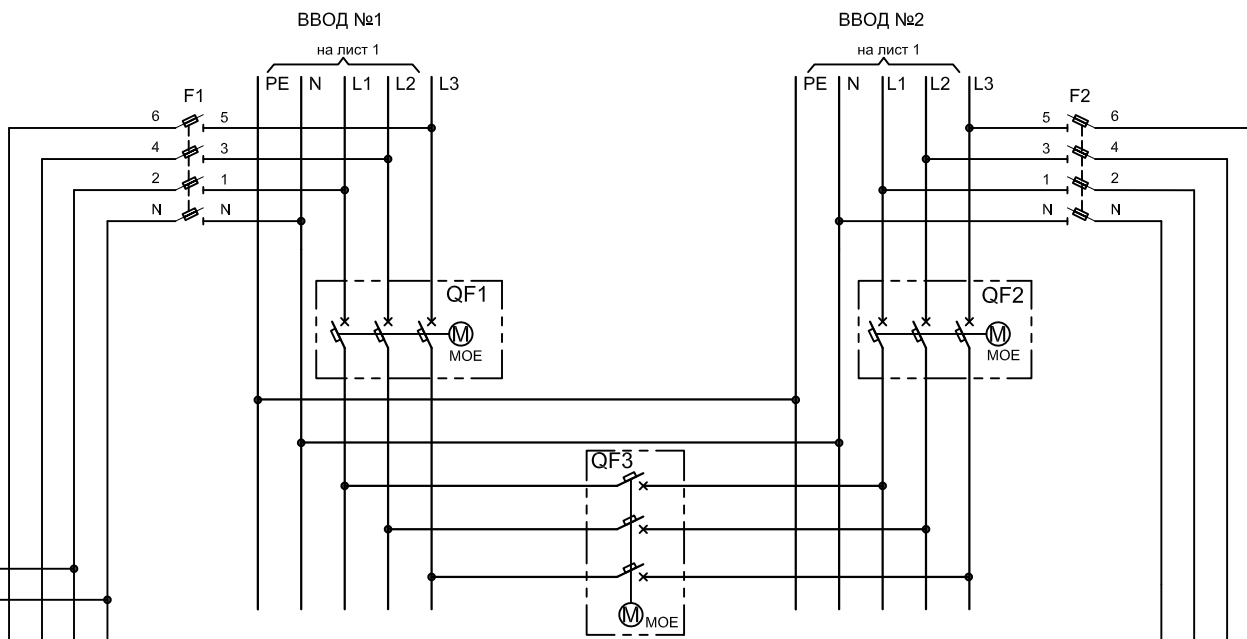
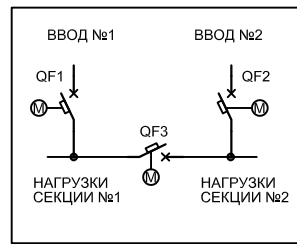


ПОЗ.	ОБОЗНАЧЕНИЕ	НАИМЕНОВАНИЕ	КОЛ.	КОД ЗАКАЗА
Стандартные изделия				
1	1QS, 2QS	Выключатель нагрузки OT250E3	2	1SCA022709R8610
2	P1, P2	Анализатор мощности Janitza UMG 96 RM-E UL	2	
3	SF2.1, SF2.2	Выключатель автоматический 1п В 6А 6кА S201 В6 ABB	2	2CDS251001R0065
4	SF3.1, SF3.2	Выключатель автоматический 3п С 10А 6кА S203 С10 ABB	2	2CDS253001R0104
5	SG1, SG2	Испытательная клеммная колодка	2	
6	1TA1...2TA3	Трансформатор тока CIRCUTOR серии ТСН 6 200/5 кл.т. 0,5S	6	M70432
7	KV1, KV2	Реле напряжения ЕЛ-11М-15	2	
8	SF1.1, SF1.2	Выключатель автоматический 1п С 6А 6кА S201 С6 ABB	2	2CDS251001R0064
9	HL1, HL2	Лампа CL2-523G 230В AC зел. ABB	2	1SFA619403R5232

РСЦЕ.656453.002					
г. Санкт-Петербург, Свердловская набережная д.44					
Изм.	Кол.уч.	Лист	Лист	Подпись	Дата
Разраб.	Казанцев				
Провер.	Азовский				
Офисные помещения компании "Яндекс"				Стадия	Лист
				Р	1
ЩРТ-АВР. Схема принципиальная				Листов	2



ПОЗ.	ОБОЗНАЧЕНИЕ	НАИМЕНОВАНИЕ	КОЛ.	КОД ЗАКАЗА
Стандартные изделия				
1	ATS022	Блок автомат. управления переключ. источников питания (ABP) ATS022	1	1SDA065524R1
2	QF1, QF2	Выключатель автоматический XT4N 250 TMA 250-2500 3p F F	2	1SDA068092R1
3	QF3	Выключатель автоматический XT2N 160 TMA 160-1600 3p F F	1	1SDA067020R1
4	YO	Реле отключения (независимый расц.) SOR-C XT2-XT4 W 220-240Vac-220-250Vdc	3	1SDA066325R1
5	F1, F2	Рубильник с предохранит. E94/32 Предохранитель плавкий E 9F10 GG4	2	2CSM204723R1801
6	Q/1, Q/2, S51	Контакты состояния выключателя с проводами AUX-C 2Q+2SY+1S51 250Vac/dc XT2-XT4 W	3	1SDA066438R1
7	M	Привод моторный для дист. управления MOE XT2-XT4 220..250V ac/dc	3	1SDA066466R1
8	KM	Миниконтактор реверс. VB6-30-01 9A (400В AC3) катушка 230В AC	1	GJL1211901R8010
9	KO3, KC3	Реле времени СТ-MFD.12 модульное многофункц. (7 функций) 24-48В DC, 24- 240В AC (0,05с...100ч) 1ПК	2	1SVR500020R0000

Примечания:

Реле КО3 и КС3 должны быть настроены на режим работы "Проскальзывающий размыкающий контакт" (1L1■)

РСЦЕ.656453.002					
г. Санкт-Петербург, Свердловская набережная д.44					
Изм.	Колуч.	Лист	Модок.	Подпись	Дата
Разраб.	Казанцев				
Провер.	Азовский				
Офисные помещения компании "Яндекс"				Стадия	Лист
				Р	2
ЩРТ-ABP. Схема принципиальная				Листов	2