

Руководство по эксплуатации и техническому обслуживанию

DOOSAN

Двигатель

P222LE

P158LE

P180LE



Руководство по эксплуатации и техническому обслуживанию

Двигатели дизель-генераторов

P158LE / -1 / - 2 / -S / -III

P180LE / -1 / -S / -II

P222LE / -1 / -S / -II

Двигатели дизель-генераторных силовых установок

PU158TI

PU180TI

PU222TI





ПРЕДИСЛОВИЕ

В настоящем руководстве содержатся инструкции по эксплуатации и техническому обслуживанию двигателей DOOSAN дизель-генераторов и дизель-генераторных силовых установок серии P158LE /P180LE /P222LE, PU158TI/ PU180TI/ PU222TI.

В данном оборудовании используются V-образные 4-тактные двигатели с 2 клапанами на цилиндр и прямым впрыском, удовлетворяющие различным требованиям к двигателям генераторов и силовых установок относительно бесшумности, экономичного расхода топлива, длительного срока службы при эксплуатации на высоких скоростях и т.д.

Мы уверены, что двигатели этих серий превосходят любые высокооборотные двигатели по своей экономичности и эффективности. Однако для обеспечения высокой эффективности и продолжительного срока службы необходимо соблюдать правила эксплуатации и регулярно проводить техническое обслуживание. Ниже, посредством рисунков и диаграмм, подробно описываются все вопросы, касающиеся эксплуатации и технического обслуживания двигателей.

В настоящем руководстве для обозначения требуемых сервисных операций используются следующие символы.

	Удаление		Регулировка
	Монтаж		Чистка
	Демонтаж		Обратите внимание-важно!
	Повторная сборка		Затяните на нормативный момент
	Совместите отметки		Используйте специальный инструмент
	Указание направления		Смажьте маслом
	Проверка		Смажьте смазкой
	Измерение		

В случае возникновения каких-либо вопросов или рекомендаций касательно настоящего руководства свяжитесь с нашим головным офисом, дилерами или ближайшими официальными сервис-центрами.

Содержание настоящего руководства в любой момент может быть изменено в целях улучшения качества без предварительного предупреждения. Спасибо.

Doosan Infracore Co., Ltd.
Январь 2008 г.

СОДЕРЖАНИЕ

1. Правила техники безопасности и технические характеристики двигателя	
1.1. Правила техники безопасности	4
1.2. Технические характеристики двигателя.....	10
1.3. Двигатель в сборе.....	16
2. Технические данные	
2.1. Модель двигателя и серийный номер.....	24
2.2. Характеристика двигателей.....	25
2.3. Диагностика неисправностей.....	48
2.4. Советы по эксплуатации.....	59
3. Демонтажи повторная сборка основных компонентов	
3.1. Демонтаж двигателя.....	60
3.2. Проверка.....	70
3.3. Повторная сборка двигателя.....	94
3.4. Обкатка.....	114
4. Пусконаладочные работы и эксплуатация	
4.1. Приготовления.....	116
4.2. Пуск.....	116
4.3. Отладка.....	117
4.4. Во время эксплуатации.....	117
4.5. Отключение.....	118
4.6. Техническое обслуживание и уход.....	118
5. Техническое обслуживание основных элементов	
5.1. Система впрыска топлива.....	108
5.2. Система охлаждения.....	132
5.3. Система смазки.....	136
5.4. Турбокомпрессор.....	139
5.5. Установка.....	148
5.6. Воздушный фильтр.....	152
5.7. Затягивание крепежных винтов головки цилиндра.....	154
5.8. V-образные винты.....	156
6. Перечень специальных инструментов	
● Приложение	
● Центр запчастей и послепродажного обслуживания	
● Всемирная сеть	

1. Правила техники безопасности и технические характеристики двигателя

1.1. Правила техники безопасности

1.1.1. Общая информация

Работа с дизельными двигателями и необходимыми ресурсами не вызывает никаких проблем, если персонал, ответственный за эксплуатацию и техническое обслуживание, имеет соответствующие навыки и руководствуется в работе здравым смыслом.

В настоящем руководстве собраны наиболее важные инструкции. Они разбиты на несколько основных разделов, содержащих информацию, предназначенную для предотвращения получения травм людьми, нанесения ущерба собственности и загрязнения окружающей среды. В дополнение к указанным инструкциям необходимо соблюдать предписания в зависимости от типа двигателя и места его эксплуатации.



ВАЖНО:

В том случае, если, несмотря на все меры предосторожности, произошел несчастный случай, в частности, по причине контакта с щелочью или кислотой, попадания топлива на кожу, получения ожога или попадания антифриза в глаза и т.д., немедленно обратитесь к врачу.

1.1.2. Инструкции по предотвращению несчастных случаев

(1) Подготовка к эксплуатации, пуск и эксплуатация

- Перед первым пуском двигателя внимательно прочитайте инструкции по эксплуатации и ознакомьтесь с “критическими” моментами. Если вы в чем-либо не уверены, проконсультируйтесь с представителем DHI.
- В целях безопасности рекомендуется прикрепить к дверям машинного отделения сообщение, запрещающее несанкционированный доступ в помещение, а также привлекающее внимание технического персонала к тому факту, что они несут ответственность за безопасность лиц, находящихся в машинном отделении. Двигатель должен запускаться и эксплуатироваться только уполномоченными лицами. Обеспечьте невозможность несанкционированного пуска двигателя.
- Не подходите слишком близко к вращающимся частям работающего двигателя. Носите только плотно-прилегающую одежду.
- Не прикасайтесь к двигателю, разогретому от работы, голыми руками – опасность ожога.

- Выхлопные газы токсичны. Следуйте инструкциям по установке дизельных двигателей DНI, предназначенных для эксплуатации в закрытых помещениях. Обеспечьте надлежащую вентиляцию и вытяжку воздуха.
- Следите за тем, чтоб вблизи двигателя и лестниц не было разлитого масла и смазки. Несчастные случаи по причине подскользывания могут иметь серьезные последствия.

(2) Техническое обслуживание

- При выполнении работ по техническому обслуживанию двигатель должен быть отключен. Если операции по техническому обслуживанию необходимо проводить на работающем двигателе, например, при замене элементов сменных фильтров, то следует помнить о риске получения ожогов. Не приближайтесь слишком близко к вращающимся деталям.
- Замену масла следует осуществлять пока двигатель еще не остыл после работы.



ВНИМАНИЕ:

Существует высокий риск получения ожогов и ошпаривания. Не дотрагивайтесь голыми руками до маслосливной пробки или масляных фильтров.

- Необходимо учитывать количество масла, находящегося в маслосборнике. Для того чтобы масло не переливалось, требуется использовать достаточно вместительный сосуд.
- Контур теплоносителя разрешается открывать только после охлаждения двигателя. Если требуется открыть контур пока двигатель еще не остыл, необходимо соблюдать инструкции, описанные в главе “Техническое обслуживание и уход”.
- Запрещается затягивать или ослаблять трубы и шланги (контура смазки, контура теплоносителя или любого иного гидравлического контура) во время работы двигателя. Вытекающие жидкости могут вызвать травму.
- Топливо является легко воспламеняющимся веществом. Вблизи от топлива запрещается курить или использовать источник открытого огня. Наполнять баки топливом можно только при выключенном двигателе.
- При использовании сжатого воздуха, например, при очистке радиатора, рекомендуется надевать защитные очки.
- Сервисные продукты (антифриз) следует хранить в контейнерах, которые нельзя спутать с контейнерами питьевых продуктов.

- При работе с аккумуляторами необходимо соблюдать инструкции производителя.



ВНИМАНИЕ:

Электролит аккумулятора является токсичным и едким веществом. Газы аккумуляторной батареи взрывоопасны.

(3) Проверка, регулировка и ремонт

- Проверка, регулировка и ремонт осуществляются только уполномоченным персоналом.
- Запрещается использовать инструменты, состояние которых неудовлетворительно. Изношенные гаечные ключи с открытым зевом могут соскальзывать, что может привести к получению травмы.
- Запрещено находиться под или рядом с двигателем, подвешенным на кране. Следите за тем, чтобы подъемное оборудование было в исправном состоянии.
- При работе с деталями, содержащими асбест, следуйте инструкциям, описанным в конце настоящей главы.
- При проверке инжекторов не следует подносить руку под топливные жиклеры. Не вдыхайте распыленное топливо.
- Прежде чем приступить к работе с электрическими системами, следует отсоединить заземляющий провод аккумулятора. В целях предотвращения короткого замыкания его следует подсоединять в последнюю очередь.

1.1.3. Инструкции, предназначенные для предотвращения повреждения двигателя и преждевременного износа

- 1) Эксплуатация двигателя должна соответствовать его назначению.
 - Подробную информацию об этом можно найти в рекламных материалах. Запрещается осуществлять регулировку инжекторного насоса без предварительного письменного разрешения компании DHI.
- 2) В случае неполадок следует как можно быстрее установить и устранить их причину, чтобы предотвратить более серьезные повреждения.
- 3) Используйте только оригинальные запасные детали DHI. Компания DHI не несет никакой ответственности за ущерб в результате использования неоригинальных деталей, которые предположительно “такого же качества”
- 4) В дополнение к вышесказанному обратите внимание на следующие моменты.
 - Никогда не позволяйте двигателю работать без смазочного масла или охлаждающего агента.

- Используйте только одобренные компанией DHI сервисные продукты (машинное масло, антифриз и антикоррозионный агент).
- Соблюдайте чистоту. Дизельное топливо не должно содержать воду. См. “Техническое обслуживание и уход”.
- Проводите техническое обслуживание двигателя через оговоренные промежутки времени.
- Не выключайте двигатель сразу же о завершению работ – позвольте ему поработать без нагрузки в течение около 5 минут, чтобы снизить его температуру.
- Никогда не заливайте холодный охлаждающий агент в перегревшийся двигатель. См. “Техническое обслуживание и уход”.
- Уровень машинного масла не должен превышать максимальный уровень, обозначенный на масломерном щупе. Угол наклона двигателя не должен превышать максимально допустимый. При несоблюдении данных инструкций двигатель может получить серьезные повреждения.
- Всегда проверяйте исправность проверочной и контролирующей аппаратуры (для заряда аккумулятора, давления масла, температуры охлаждающего агента).
- Соблюдайте инструкции касательно эксплуатации генератора переменного тока. См. главу “Пусконаладочные операции и эксплуатация”.
- Следите за тем, чтобы водяной насос необработанной воды не работал всухую. Если существует опасность замерзания воды, откачивайте ее только при выключенном двигателе.

1.1.4. Инструкции по предотвращению загрязнения окружающей среды

(1) Машинное масло, фильтрующие элементы, топливные фильтры

- Старое масло следует сливать только в пункт сбора отработанного масла.
- Примите необходимые меры предосторожности, чтобы масло не попало в канализацию или в почву. Это может привести к загрязнению источников питьевой воды.
- Фильтрующие элементы классифицируются как опасные отходы, и обращаться с ними следует соответствующим образом.

(2) Охлаждающий агент

- С неразведенным антикоррозионным агентом или антифризом следует обращаться как с опасными отходами.
- При утилизации отработанного охлаждающего агента следует соблюдать предписания релевантных местных органов власти.

1.1.5. Инструкции по безопасности при обращении с отработанным машинным маслом

Продолжительный или частый контакт кожи с любым типом машинного масла может привести к повреждению кожи.

В результате может произойти осушение, раздражение или воспаление кожи. Кроме того, отработанное машинное масло содержит опасные вещества, которые вызывали рак кожи при проведении тестов на животных. Отработанное машинное масло не представляет собой никакой угрозы здоровью, если соблюдать основные правила гигиены и техники безопасности.



Меры предосторожности по защите здоровья:

- Избегайте продолжительного или частого контакта отработанного машинного масла с кожей.
- Используйте специальные средства (кремы) или перчатки для защиты кожи рук.
- В случае попадания машинного масла на кожу следует ее тщательно очистить.
 - Тщательно промойте пораженный участок мыльной водой. Можно воспользоваться щеточкой для ногтей.
 - Некоторые продукты могут повысить эффективность чистки.
 - Не используйте в качестве моющего средства бензин, дизельное топливо, газойль, разбавители или растворители.
- После мытья нанесите на кожу жирный крем.
- Переоденьтесь в чистую одежду.
- Не кладите обрывки ткани, загрязненные маслом, в карманы одежды.



Отработанное машинное масло следует утилизировать с соблюдением релевантных предписаний.

- Данное вещество может загрязнить источники питьевой воды -

По этой причине следите за тем, чтобы машинное масло не попадало на почву, в водостоки или канализацию.

Нарушение данных предписаний может повлечь за собой административную ответственность.

Сбор и утилизация отработанного машинного масла должны осуществляться с соблюдением всех мер предосторожности. Для получения информации о пунктах сбора отработанного масла свяжитесь с продавцом, поставщиком или местными

органами власти.

1.1.6. Общие инструкции по ремонту



1. Перед выполнением операций по обслуживанию отсоедините от аккумулятора заземляющий провод в целях снижения вероятности его повреждения и сгорания из-за короткого замыкания.
2. Для предотвращения повреждения или загрязнения деталей двигателя используйте защитные покрытия.
3. При обращении с машинным маслом и антифризом необходимо соблюдать меры предосторожности, так как они могут повредить покраску двигателя.
4. В целях обеспечения эффективности и надежности сервисных операций, где указано, следует использовать надлежащие и специальные инструменты.
5. Используйте только оригинальные запасные части DOOSAN.
6. Не следует повторно использовать шплинты, прокладки, уплотнительные кольца, сальники, стопорные гайки и самоконтрящие гайки, так как в противном случае нормальное функционирование оборудования не может гарантироваться.
7. Для ускорения и облегчения процесса повторной сборки рекомендуется аккуратно группировать разобранные детали. Очень важно держать крепежные винты и гайки по отдельности, так как они отличаются по жесткости и конструкции в зависимости от места установки.
8. Перед проверкой или повторной сборкой детали следует очистить. Также следует прочистить при помощи сжатого воздуха масляные каналы и т.д., чтобы предотвратить их закупоривание.
9. Перед монтажом смажьте вращающиеся или скользящие детали.
10. При необходимости используйте на уплотнителях изолирующие составы, чтобы исключить вероятность течи.
11. Соблюдайте технические требования в отношении моментов затяжки винтов и гаек.
12. После завершения технического обслуживания проведите окончательную проверку, чтобы убедиться, что обслуживание было проведено правильно.

1.2. Технические характеристики двигателя

1.2.1. Технические характеристики двигателя генератора

Элементы / Модель двигателя		серия P158LE	серия P180LE	серия P222LE
Тип двигателя		Четырехтактный V-образный двигатель с турбонагнетателем и водяным охлаждением		
Тип камеры сгорания		Прямого впрыска		
Тип гильзы цилиндра		Мокрая, из хромистой стали или чугуна		
Распределительный механизм		С приводом через ЗП		
Количество поршневых колец		Компрессионное кольцо - 2, маслосъемное кольцо - 1		
Количество отверстий цилиндра × такт (мм)		8 – 128×142	10 – 128×142	12 – 128×142
Общий рабочий объем цилиндра(куб. см)		14618	18273	21927
Коэффициент уплотнения		P158LE/-1/-2, P180LE/-1, P222LE/-1 => 15.0 : 1 P158LE-S/-III, P180LE-S/-II, P222LE-S/-II => 14.6 : 1 P222LE-II(EAYQD) => 14.0:1		
Габариты двигателя (длина × ширина × высота) (мм)		1,484×1,389×1,161.5	1,557×1,389×1,248	1,717×1,389×1,288
Сухая масса двигателя (кг)		P158LE/-1/-2 : 950 P158LE-S/-III : 961	P180LE/-1 : 1175 P180LE-S/-II : 1188	P222LE/-1 : 1575 P222LE-S/-II : 1591
Порядок впрыска топлива		1-5-7-2-6-3-4-8	1-6-5-10-2-7-3-8-4-9	1-12-5-8-3-10-6-7-2-11-4-9
Тип инжекторного насоса		Многорядный насос фирмы Bosch тип P		
Тип регулятора оборотов		Электрический		
Тип топливной форсунки		Многоструйного типа		
Давление впрыска топлива (кг/см ²)		285		
Давление компрессии (кг/см ²)		28 (при 200 об/мин)		
Зазор впускного и выпускного клапана (холодного двигателя) (мм)		0,3/ 0,4		
Впускной клапан	Открыт при	24° (перед верхней мертвой точкой)		
	Закрыт при	36° (после нижней мертвой точки)		
Выпускной клапан	Открыт при	63° (перед нижней мертвой точкой)		
	Закрыт при	27° (после верхней мертвой точки)		
Метод смазки		Подача под давлением		
Тип масляного насоса		Шестеренчатого типа		
Тип масляного фильтра		Полнопоточный патронный фильтр		
Объем смазочного масла (макс./мин.)(л)		21/ 17	35/ 28	40/ 33
Тип масляного охладителя		С водяным охлаждением		
Водяной насос		Центробежного типа с ременным приводом		
Метод охлаждения		Циркуляция под давлением		
Объем охлаждающей жидкости (только двигатель) (л)		20	21	23
Тип термостата		Термостат с твердым наполнителем (71 ~ 85 °C)		
Напряжение генератора переменного тока (В - А)		24 – 45		
Выходное напряжение стартера(В - кВт)		24 – 7,0		
Емкость аккумулятора (В - Ач)		24 – 200		

1.2.2. Техническая характеристика двигателя силовой установки

Элементы / Модель двигателя		PU158TI	PU180TI	PU222TI
Тип двигателя		Четырехтактный V-образный двигатель с турбонагнетателем и водяным охлаждением		
Тип камеры сгорания		Прямого впрыска		
Тип гильзы цилиндра		Мокрая, из хромистой стали или чугуна		
Распределительный механизм		С приводом через ЗП		
Количество поршневых колец		Компрессионное кольцо - 2, маслосъемное кольцо - 1		
Количество отверстий цилиндра × такт (мм)		8 – 128×142	10 – 128×142	12 – 128×142
Общий рабочий объем цилиндра(куб. см)		14618	18273	21927
Коэффициент уплотнения		15 : 1		
Габариты двигателя (длина × ширина × высота) (мм)		1,484×1,389×1,161.5	1,557×1,389×1,248	1,717×1,389×1,288
Сухая масса двигателя (кг)		950	1175	1575
Порядок впрыска топлива		1-5-7-2-6-3-4-8	1-6-5-10-2-7-3-8-4-9	1-12-5-8-3-10-6-7-2-11-4-9
Тип инжекторного насоса		Многорядный насос фирмы Bosch тип P		
Тип регулятора оборотов		Механический		
Тип топливной форсунки		Многоструйного типа		
Давление впрыска топлива (кг/см ²)		285		
Давление компрессии (кг/см ²)		28 (при 200 об/мин)		
Зазор впускного и выпускного клапана (холодного двигателя) (мм)		0,3/ 0,4		
Впускной клапан	Открыт при	24° (перед верхней мертвой точкой)		
	Закрыт при	36° (после нижней мертвой точки)		
Выпускной клапан	Открыт при	63° (перед нижней мертвой точкой)		
	Закрыт при	27° (после верхней мертвой точки)		
Метод смазки		Циркуляция под давлением		
Тип масляного насоса		Шестеренчатого типа		
Тип масляного фильтра		Полнопоточный патронный фильтр		
Объем смазочного масла (макс./мин.)(л)		21 / 17	35 / 28	40 / 33
Тип масляного охладителя		С водяным охлаждением		
Водяной насос		Центробежного типа с ременным приводом		
Метод охлаждения		Циркуляция под давлением		
Объем охлаждающей жидкости (только двигатель) (л)		20	21	23
Тип термостата		Термостат с твердым наполнителем (71 ~ 85 °C)		
Напряжение генератора переменного тока (В - А)		24 – 45		
Выходное напряжение стартера(В - кВт)		24 – 7,0		
Емкость аккумулятора (В - Ач)		24 – 200		

1.2.3. Мощность двигателя для генератора

Технологический допуск : ±5%

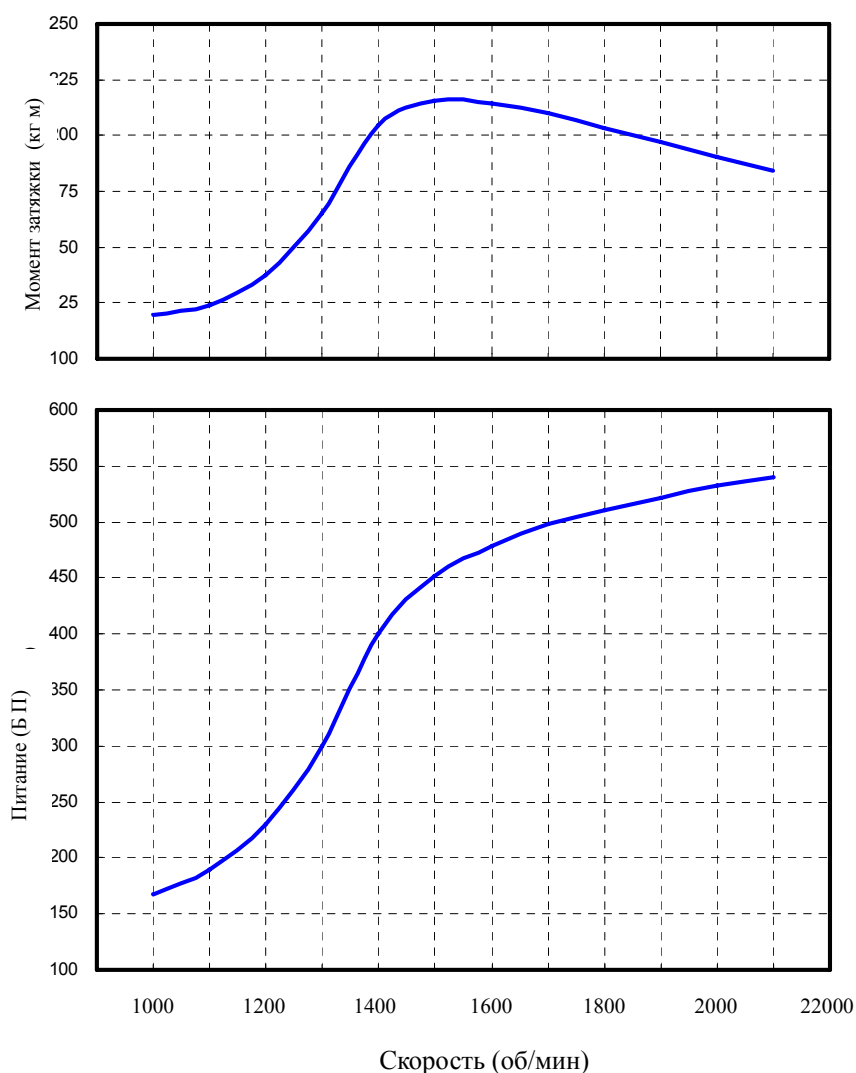
Модель двигателя		Условия			
		Гц	Синхронизация (перед верхней мертвой точкой)	Основной	Резервный
P158LE	P158LE-2 (EAZOC/QC)	50Гц (1500 об/мин)	16	399 л.с.(293 кВт)	437 л.с.(321 кВт)
		60Гц (1800 об/мин)	16	470 л.с.(346 кВт)	510 л.с.(375 кВт)
	P158LE-1 (EAZOB/QB)	50Гц (1500 об/мин)	16	444 л.с.(327 кВт)	492 л.с.(362 кВт)
		60Гц (1800 об/мин)	16	498 л.с.(366 кВт)	546 л.с.(402 кВт)
	P158LE (EAZOA/QA)	50Гц (1500 об/мин)	16	494 л.с.(363 кВт)	563 л.с.(414 кВт)
		60Гц (1800 об/мин)	16	547 л.с.(402 кВт)	623 л.с.(458 кВт)
	P158LE-S (EAZOG/H/QG)	50Гц (1500 об/мин)	12	546 л.с.(402 кВт)	600 л.с.(441 кВт)
		60Гц (1800 об/мин)	16	600 л.с.(441 кВт)	654 л.с.(481 кВт)
	P158LE-III (EAZOF)	60Гц (1800 об/мин)	16	-	690 л.с.(508 кВт)
	P180LE	P180LE-1 (EASOB/QB)	50Гц (1500 об/мин)	16	548 л.с.(403 кВт)
60Гц (1800 об/мин)			16	617 л.с.(454 кВт)	677 л.с.(498 кВт)
P180LE (EASOA/QA)		50Гц (1500 об/мин)	16	602 л.с.(443 кВт)	674 л.с.(496 кВт)
		60Гц (1800 об/мин)	16	676 л.с.(497 кВт)	734 л.с.(540 кВт)
P180LE (EASOC)		60Гц (1800 об/мин)	18	695 л.с.(511 кВт)	764 л.с.(562 кВт)
P180LE-S (EASOE/F/QE)		50Гц (1500 об/мин)	16	615 л.с.(452 кВт)	674 л.с.(496 кВт)
		60Гц (1800 об/мин)	16	705 л.с.(519 кВт)	771 л.с.(567 кВт)
P180LE-II (EASOD)		60Гц (1800 об/мин)	16	-	827 л.с.(608 кВт)
P222LE	P222LE-1 (EAYOB/QB)	50Гц (1500 об/мин)	16	696 л.с.(512 кВт)	752 л.с.(553 кВт)
		60Гц (1800 об/мин)	16	765 л.с.(563 кВт)	850 л.с.(625 кВт)
	P222LE (EAYOA/QA)	50Гц (1500 об/мин)	16	723 л.с.(532 кВт)	781 л.с.(574 кВт)
		60Гц (1800 об/мин)	16	803 л.с.(591 кВт)	883 л.с.(649 кВт)
	P222LE (EAYOC)	60Гц (1800 об/мин)	18	803 л.с.(591 кВт)	898 л.с.(660 кВт)
	P222LE-S (EAYOE/F/QE)	50Гц (1500 об/мин)	20	750 л.с.(552 кВт)	820 л.с.(603 кВт)
		60Гц (1800 об/мин)	19	850 л.с.(625 кВт)	927 л.с.(682 кВт)

	P222LE-II (EAYOD/QD)	50Гц (1500 об/мин)	13	-	886 л.с.(652 кВт)
		60Гц (1800 об/мин)	19	-	1000 л.с.(736 кВт)

Примечание: Все данные основаны на результатах эксплуатации без охлаждающего вентилятора согласно ISO 3046

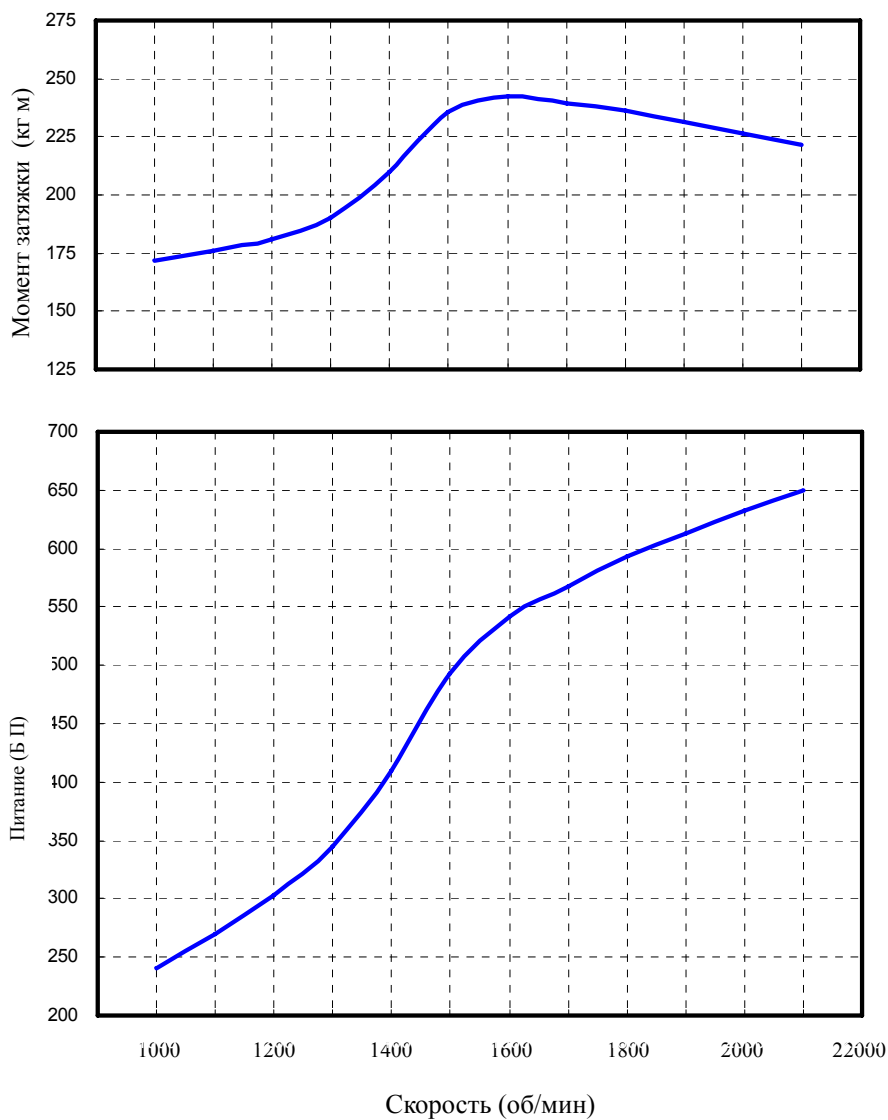
1.2.4. Кривая производительности двигателя

а) двигатель PU158TI



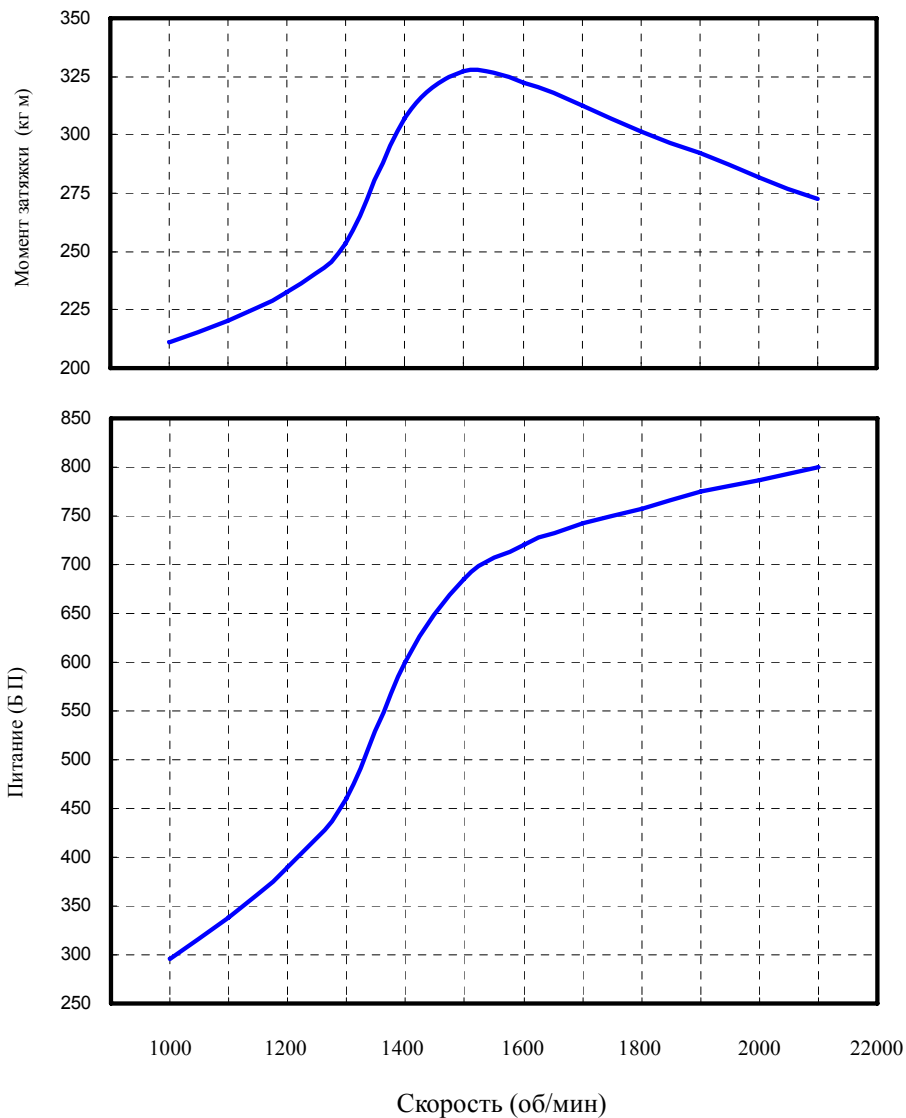
Производительность		ISO 3046, DIN 6270B
Выходная (макс.)	мощность	397 кВт (540 л.с.) / 2100 об/мин
Крутящий (макс.)	момент	2117 Н•м (216 кг•м) / 1500 об/мин

б) двигатель PU180TI



Производительность		ISO 3046, DIN 6270B
Выходная (макс.)	мощность	478 кВт (650 л.с.) / 2100 об/мин
Крутящий (макс.)	момент	2303 Н•м (235 кг•м) / 1500 об/мин

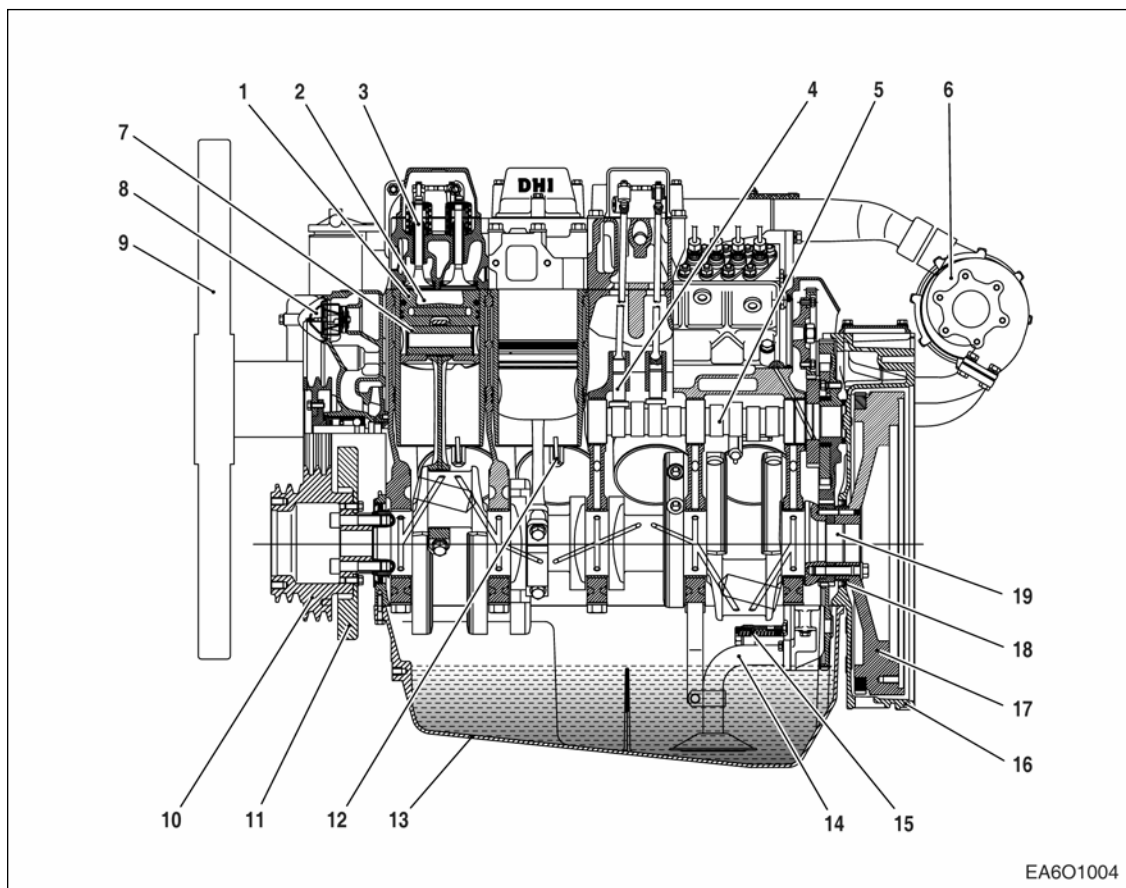
с) двигатель PU222TI



Производительность		ISO 3046, DIN 6270B
Выходная (макс.)	мощность	588 кВт (800 л.с.) / 2100 об/мин
Крутящий (макс.)	момент	3205 Н·м (235 кг·м) / 1500 об/мин

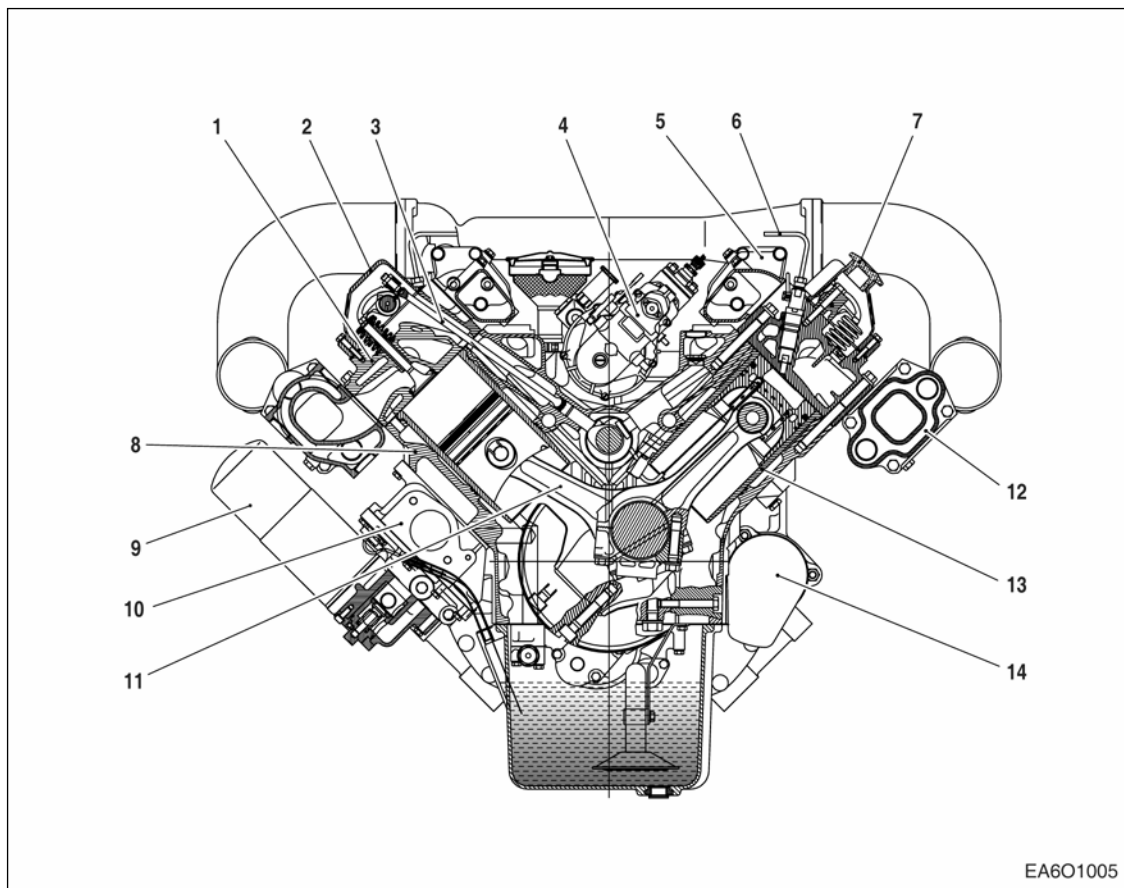
1.3. Двигатель в сборе

1.3.1. Двигатель, вид в разрезе (продольный)



- | | |
|---------------------------|--|
| 1. Поршень | 11. Демпфер колебаний |
| 2. Камера сгорания | 12. Маслораспылительная форсунка |
| 3. Клапан | 13. Поддон картера |
| 4. Толкатель | 14. Маслозаборный патрубок |
| 5. Кулачковый вал | 15. Предохранительный клапан маслонасоса |
| 6. Турбокомпрессор | 16. Кожух маховика |
| 7. Поршневой палец | 17. Маховик |
| 8. Термостат | 18. Сальник |
| 9. Охлаждающий вентилятор | 19. Коленчатый вал |
| 10. Шкив коленчатого вала | |

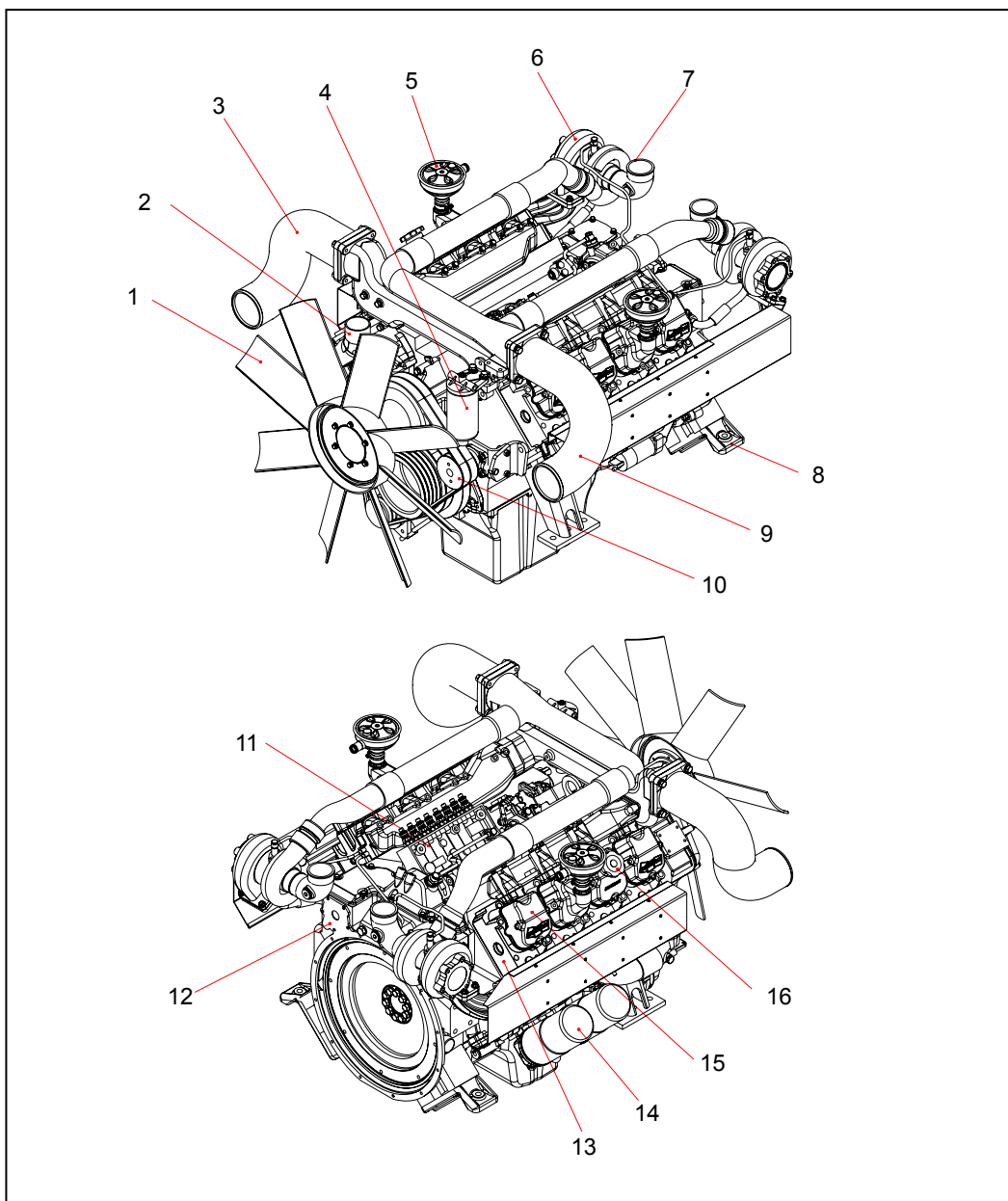
1.3.2. Двигатель, вид в разрезе (поперечный)



- | | |
|-----------------------------------|-------------------------|
| 1. Головка цилиндра | 8. Блок цилиндра |
| 2. Крышка головки цилиндра | 9. Масляный фильтр |
| 3. Шток толкателя | 10. Масляный охладитель |
| 4. Инжекторный насос | 11. Шатун |
| 5. Впускной коллектор | 12. Выпускной коллектор |
| 6. Инжекторная труба | 13. Гильза цилиндра |
| 7. Крышка маслозаливной горловины | 14. Стартер |

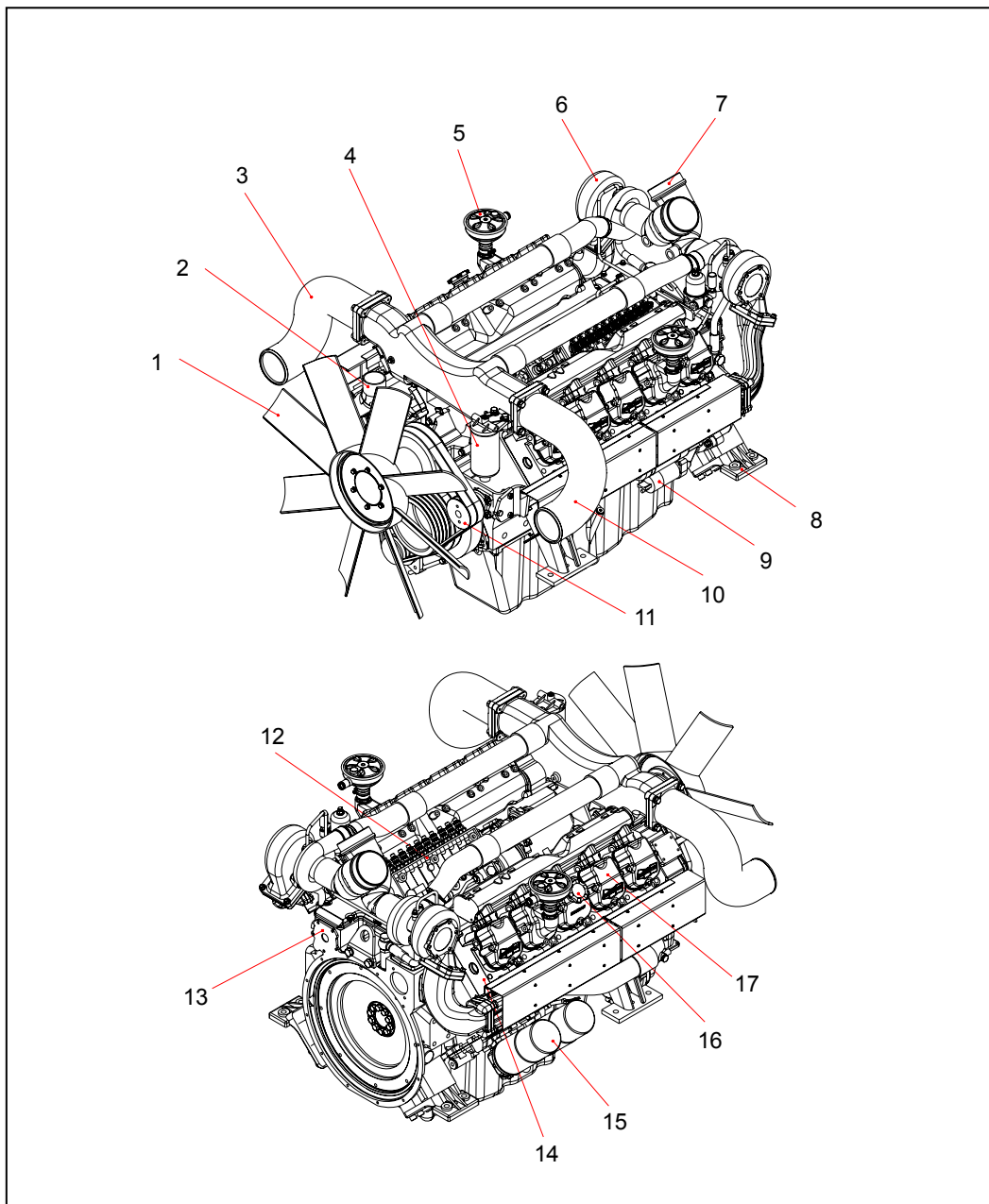
1.3.3. Общий вид двигателя

1) PU158TI : Двигатель силовой установки



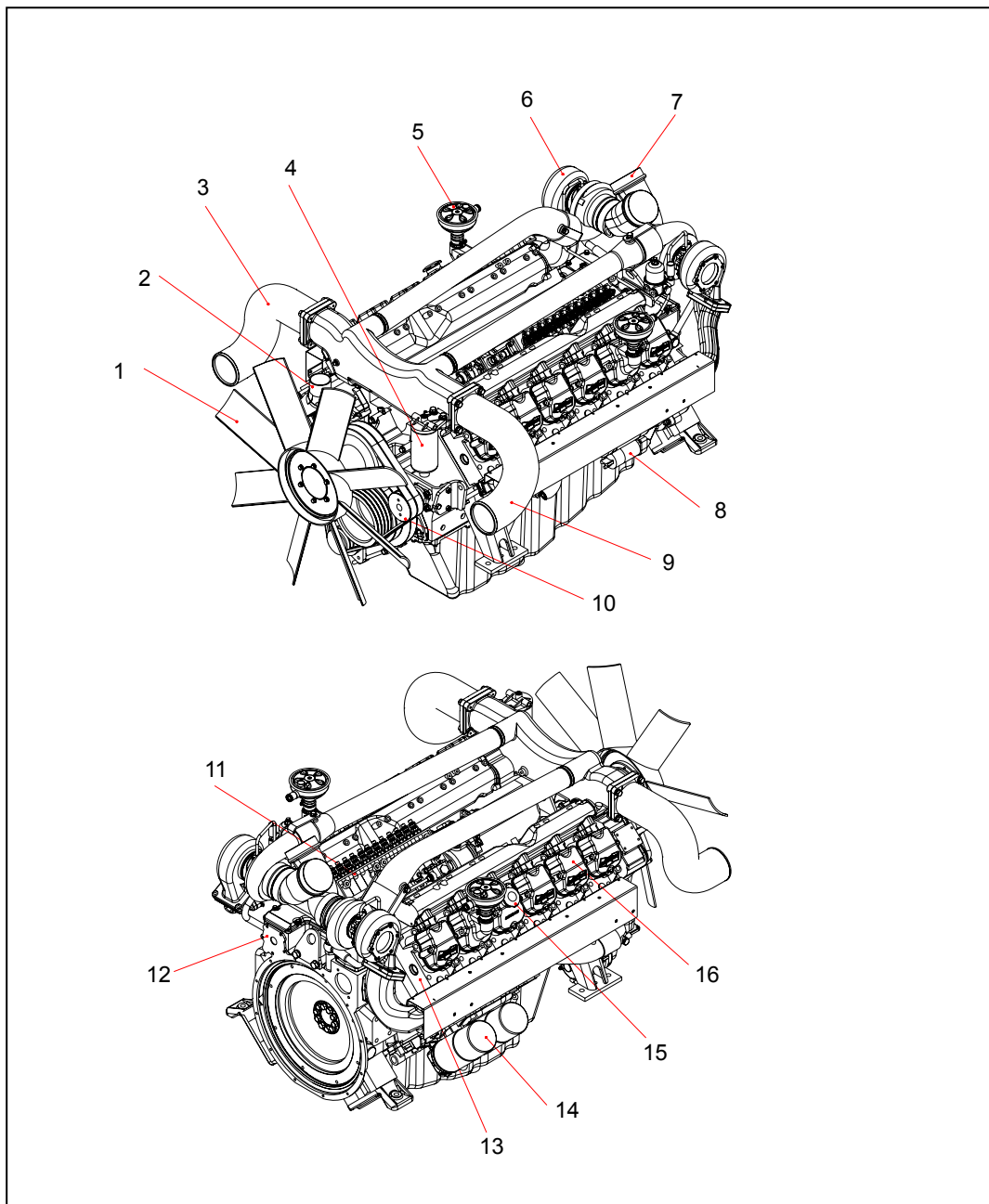
- | | | | |
|---|---|----|---|
| 1 | Охлаждающий вентилятор | 9 | Воздуховод
(от турбокомпрессора к промежуточному охладителю) |
| 2 | Водоспуск | 10 | Холостой шкив |
| 3 | Воздуховод
(от промежуточного охладителя к впускному коллектору) | 11 | Инжекторный насос |
| 4 | Топливный фильтр | 12 | Кожух маховика |
| 5 | Сапун | 13 | Головка цилиндра |
| 6 | Турбокомпрессор | 14 | Масляный фильтр |
| 7 | Воздуховод
(от воздухоочистителя к турбокомпрессору) | 15 | Крышка головки цилиндра |
| 8 | Установочный кронштейн | 16 | Крышка маслозаливной горловины |

2) PU158TI : Двигатель силовой установки



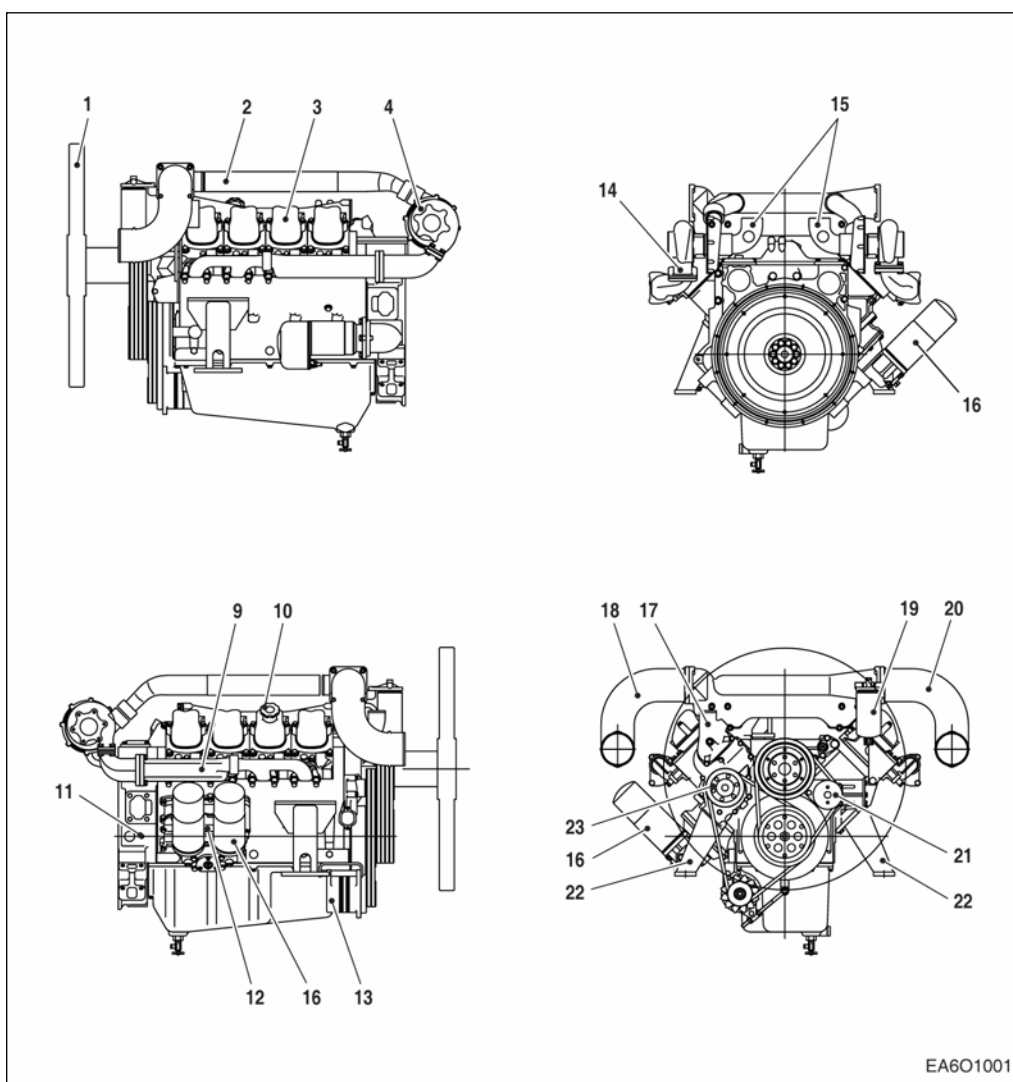
- | | | | |
|---|--|----|----------------------------------|
| 1 | Охлаждающий вентилятор | 10 | Стартер |
| 2 | Водоспуск | 11 | Холостой шкив |
| 3 | Воздуховод
(от промежуточного охладителя
к впускному коллектору) | 12 | Инжекторный насос |
| 4 | Топливный фильтр | 13 | Кожух маховика |
| 5 | Сапун | 14 | Головка цилиндра |
| 6 | Турбокомпрессор | 15 | Масляный фильтр |
| 7 | Воздуховод
(от воздухоочистителя к
турбокомпрессору) | 16 | Крышка маслосливной
горловины |
| 8 | Установочный кронштейн | 17 | Крышка головки цилиндра |
| 9 | Воздуховод
(от турбокомпрессора к
промежуточному охладителю) | | |

3) PU222TI : Двигатель силовой установки



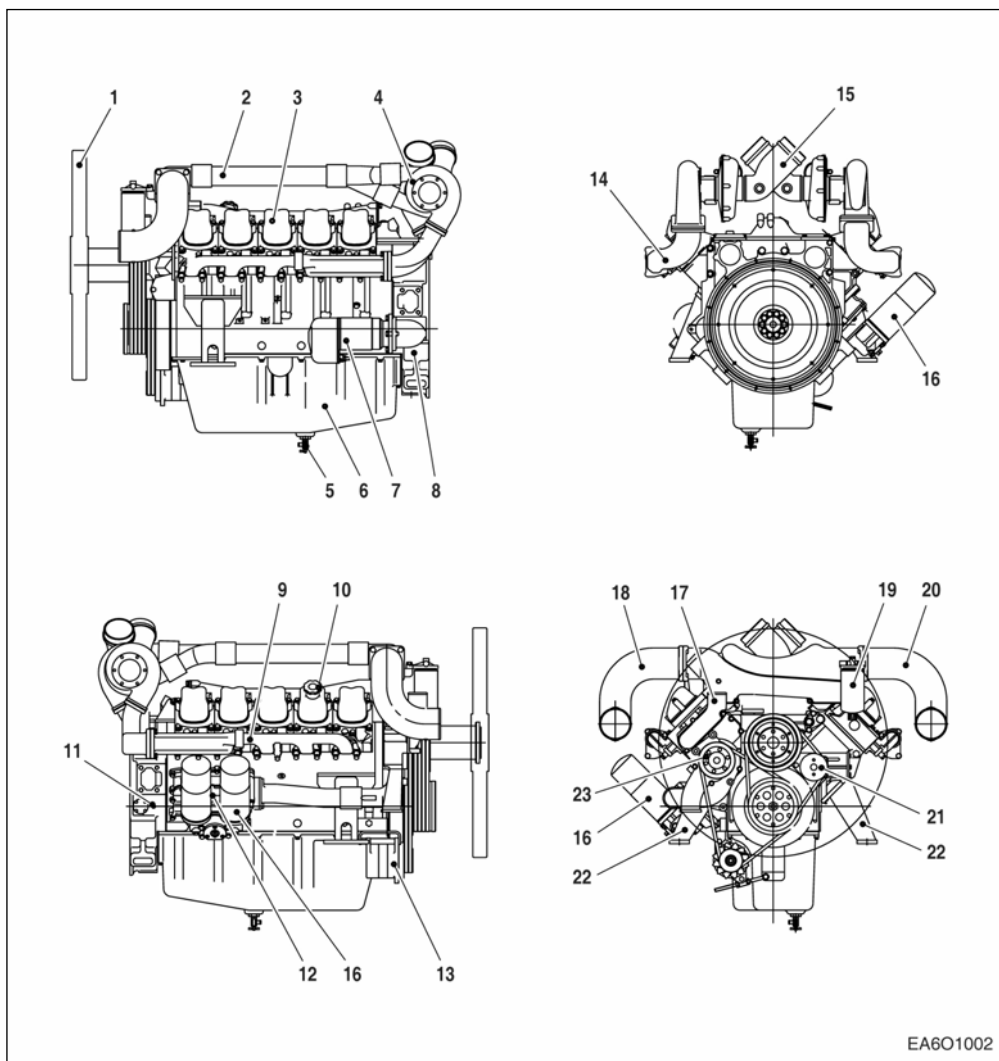
- | | | | |
|---|--|----|--|
| 1 | Охлаждающий вентилятор | 9 | Воздуховод
(от турбокомпрессора к
промежуточному охладителю) |
| 2 | Водоспуск | 10 | Холостой шкив |
| 3 | Воздуховод
(от промежуточного охладителя
к впускному коллектору) | 11 | Инжекторный насос |
| 4 | Топливный фильтр | 12 | Кожух маховика |
| 5 | Сапун | 13 | Головка цилиндра |
| 6 | Турбокомпрессор | 14 | Масляный фильтр |
| 7 | Воздуховод
(от воздухоочистителя к
турбокомпрессору) | 15 | Крышка маслосливной
горловины |
| 8 | Стартер | 16 | Крышка головки цилиндра |

4) P158LE : Двигатель генератора



- | | | |
|----------------------------|--|--|
| 1. Охлаждающий вентилятор | 9. Выпускной коллектор | 17. Выход охлаждающей воды |
| 2. Воздуховод | 10. Крышка маслозаливной горловины | 18. Воздуховод (от воздухоочистителя к турбокомпрессору) |
| 3. Крышка головки цилиндра | 11. Датчик оборотов | 19. Топливный фильтр |
| 4. Турбокомпрессор | 12. Масляный охладитель | 20. Воздуховод (от турбокомпрессора к промежуточному охладителю) |
| 5. Маслозаливной вентиль | 13. Генератор переменного тока | 21. Холостой шкив |
| 6. Поддон картера | 14. Колено выхлопного коллектора | 22. Установочный кронштейн двигателя |
| 7. Стартер | 15. Воздуховод (от воздухоочистителя к турбокомпрессору) | 23. Водяной насос |
| 8. Кожух маховика | 16. Масляный фильтр | |

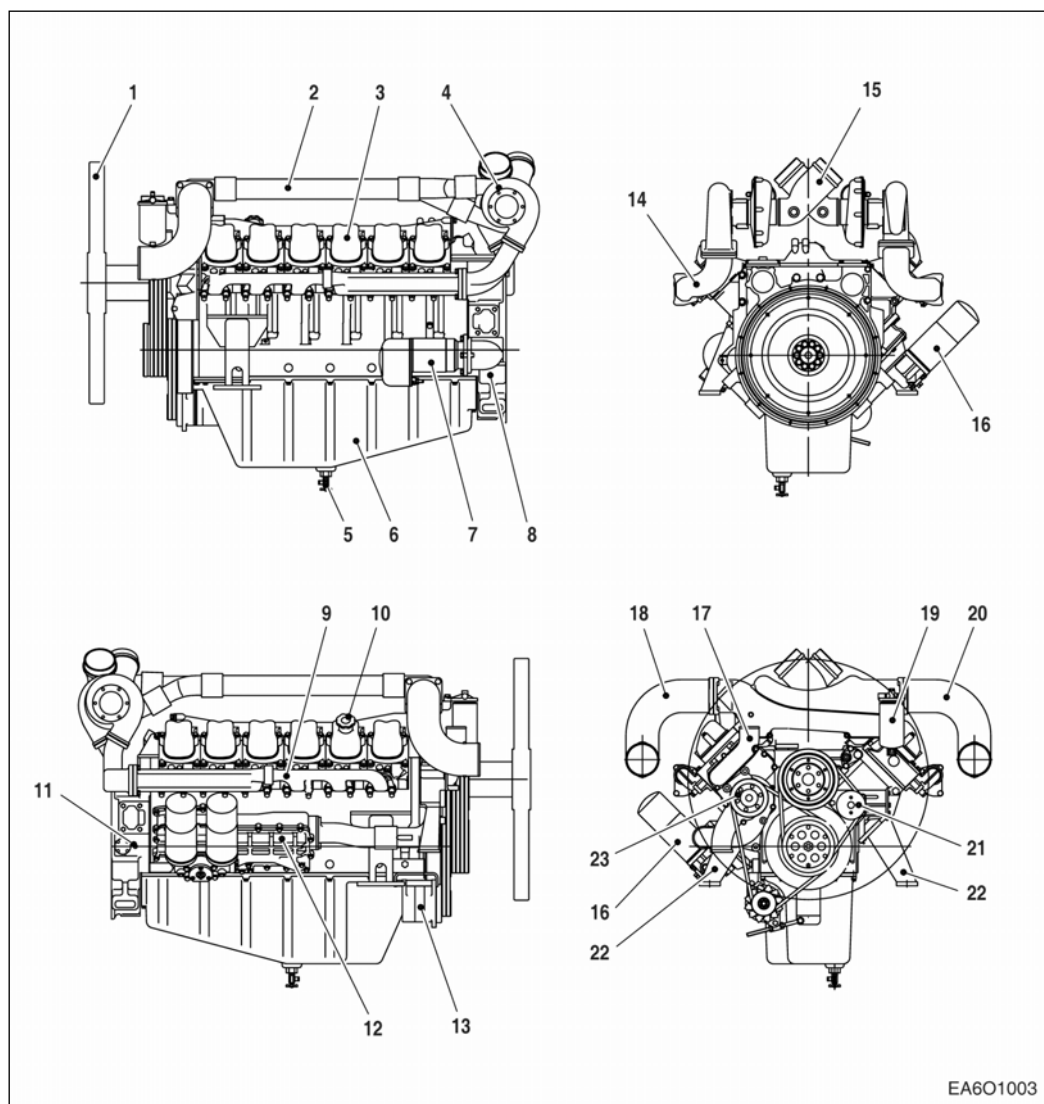
5) P158LE : Двигатель генератора



EA601002

- | | | |
|----------------------------|--|--|
| 1. Охлаждающий вентилятор | 9. Выпускной коллектор | 17. Выход охлаждающей воды |
| 2. Воздуховод | 10. Крышка маслозаливной горловины | 18. Воздуховод (от воздухоочистителя к турбокомпрессору) |
| 3. Крышка головки цилиндра | 11. Датчик оборотов | 19. Топливный фильтр |
| 4. Турбокомпрессор | 12. Масляный охладитель | 20. Воздуховод (от турбокомпрессора к промежуточному охладителю) |
| 5. Маслосливной вентиль | 13. Генератор переменного тока | 21. Холостой шкив |
| 6. Поддон картера | 14. Колено выхлопного коллектора | 22. Установочный кронштейн двигателя |
| 7. Стартер | 15. Воздуховод (от воздухоочистителя к турбокомпрессору) | 23. Водяной насос |
| 8. Кожух маховика | 16. Масляный фильтр | |

6) P222LE : Двигатель генератора

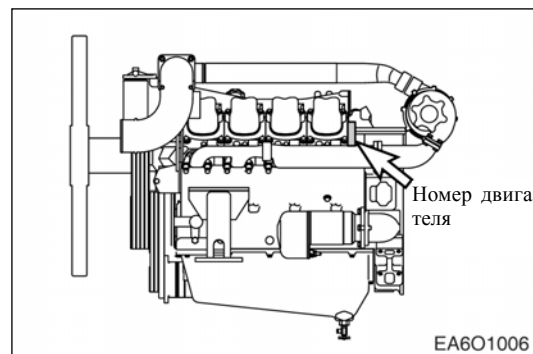


- | | | |
|----------------------------|--|--|
| 1. Охлаждающий вентилятор | 9. Выпускной коллектор | 17. Выход охлаждающей воды |
| 2. Воздуховод | 10. Крышка маслосливной горловины | 18. Воздуховод (от воздухоочистителя к турбокомпрессору) |
| 3. Крышка головки цилиндра | 11. Датчик оборотов | 19. Топливный фильтр |
| 4. Турбокомпрессор | 12. Масляный охладитель | 20. Воздуховод (от турбокомпрессора к промежуточному охладителю) |
| 5. Маслосливной вентиль | 13. Генератор переменного тока | 21. Холостой шкив |
| 6. Поддон картера | 14. Колено выхлопного коллектора | 22. Установочный кронштейн двигателя |
| 7. Стартер | 15. Воздуховод (от воздухоочистителя к турбокомпрессору) | 23. Водяной насос |
| 8. Кожух маховика | 16. Масляный фильтр | |

2. Технические данные

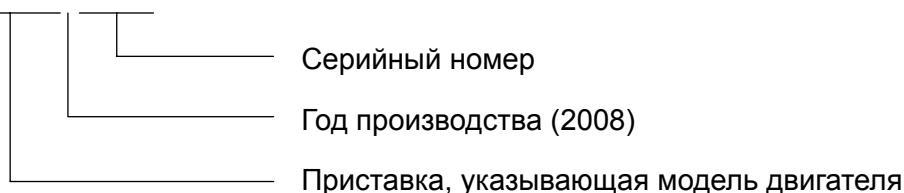
2.1. Модель двигателя и серийный номер

- Модель двигателя и его серийный номер указаны на двигателе, как указано на рисунке. Эти номера требуются при предъявлении гарантийных претензий и заказе запасных частей.



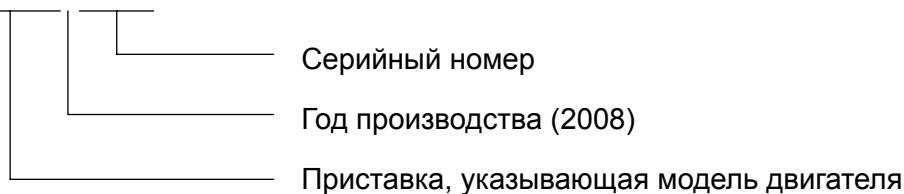
- **С/Н двигателя (пример 1: P158LE)**

EAZOA800001



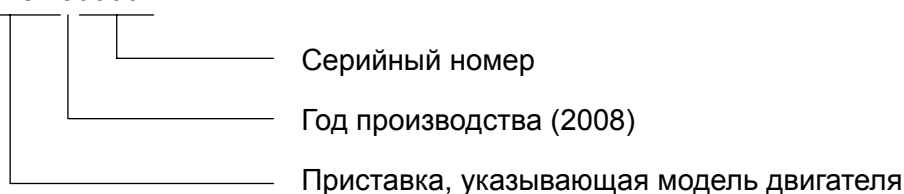
- **С/Н двигателя (пример 2: P158LE)**

EASOA800001

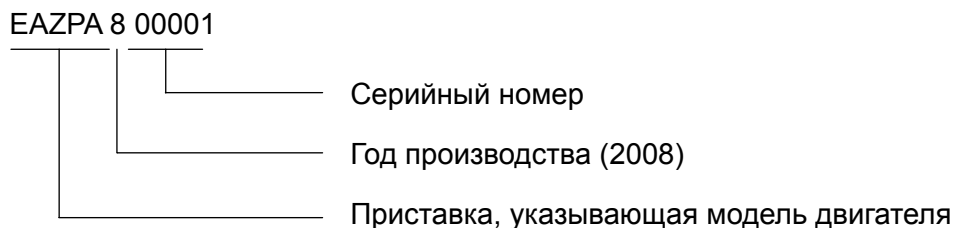


- **С/Н двигателя (пример 3: P222LE)**

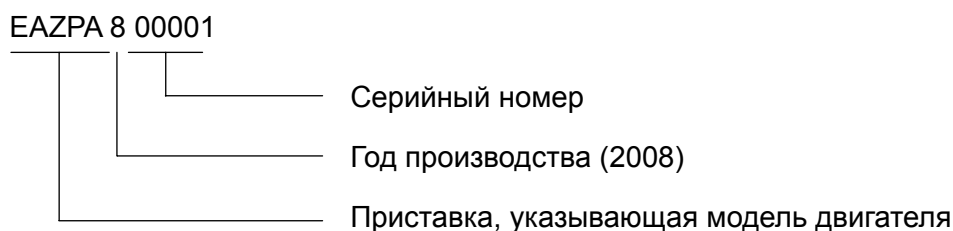
EAYOA800001



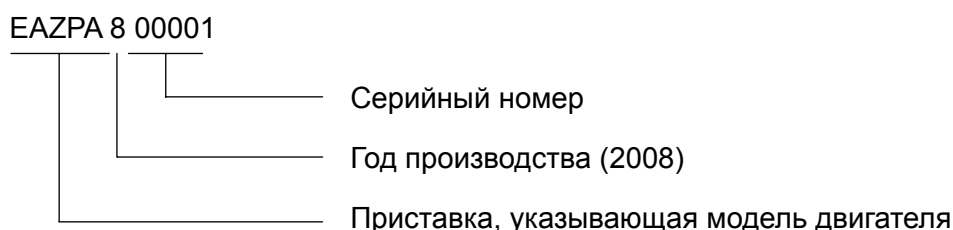
- **С/Н двигателя (пример 4: PU158TI)**



- **С/Н двигателя (пример 5: PU180TI)**



- **С/Н двигателя (пример 6: PU222TI)**

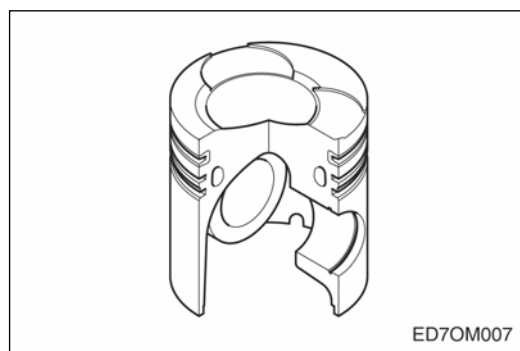


2.2. Характеристика двигателей

- Генераторные двигатели серии (P158LE/P180LE/P222LE) и двигатели силовых установок серии (PU158TI/ PU180TI/ PU222TI) представляют собой V-образные 8-/ 10-/ 12-цилиндровые четырехтактные дизельные двигатели прямого впрыска с жидкостным охлаждением.

2.2.1. Масляный канал охлаждения поршня

- Для охлаждения поршня двигателя используется масляный канал.
- При большой температурной нагрузке охлаждение поршня посредством масляного канала в головке, как правило, требуется для предотвращения растрескивания головки и закоксовывания компрессионного кольца. Для обеспечения требуемого снижения температуры большую роль играют



конструкция масляного канала, конструкция и расположение маслораспылительной форсунки, а также объем масла, протекающего по каналу.

- Поперечное сечение масляного канала должно быть сконструировано таким образом, чтобы обеспечить достаточный поток масла для максимальной охлаждающей эффективности.

2.2.2. Блок цилиндров

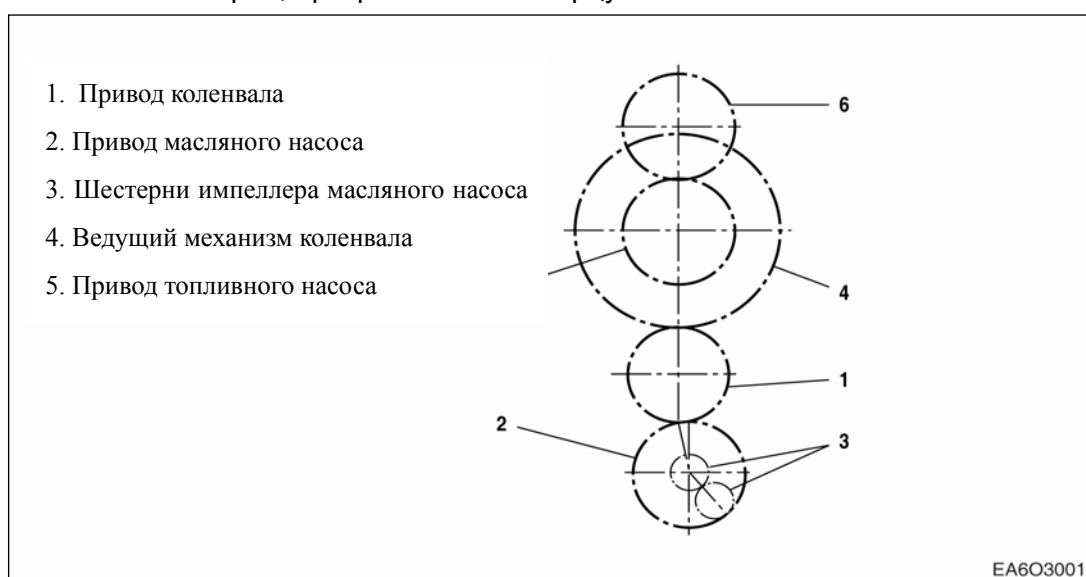
- Блок цилиндров представляет собой цельный блок из легированного чугуна. Для повышения устойчивости он простирается на один уровень ниже осевой линии коленвала. Двигатель оборудуется сменными мокрыми гильзами цилиндра и отдельными головками цилиндра с нанизанными вставками седла клапана и сменными клапанными направляющими.

2.2.3. Поршень/ Шатун/ Кривошип в сборе

- К кованному коленчатому валу привинчены контрбалансиры. Для герметизации проемов картера в коленвале и маховике предусмотрены радиальные уплотнения со сменными компенсационными кольцами.
- Шатуны изготовлены методомковки в открытом штампе, имеют диагональное разделение контуров и могут быть извлечены через верхнюю часть цилиндров вместе с поршнями. Коленвал и шатун оборудованы свинцово-бронзовыми подшипниками со стальной опорой, готовыми к монтажу.

2.2.4. Синхронизация двигателя

- Кулачковый вал, масляный и инжекторный насосы приводятся в движение блоком шестерен, прикрепленным к торцу маховика.

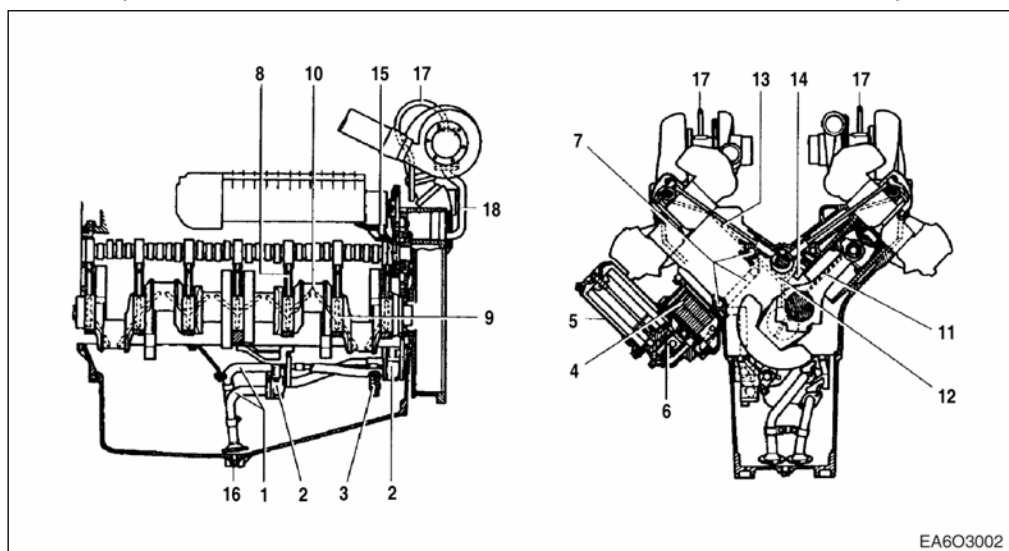


2.2.5. Клапаны

- Клапаны верхнего расположения приводятся в действие посредством толкателей из закаленного чугуна, штоков толкателя и коромысел клапана кулачкового вала.

2.2.6. Смазка двигателя

- Двигатель оборудован системой принудительной смазки. Необходимое давление обеспечивается шестеренчатым насосом, ведущая шестерня которого имеет прямое зацепление с шестерней коленвала на торце маховика.
- Масляный насос нагнетает масло из поддона картера и обеспечивает его поступление к основному распределительному каналу через масляный охладитель и масляный фильтр, откуда масло поступает к коренному подшипнику коленвала, подшипникам нижней головки шатуна и к



подшипникам кулачкового вала, а также к подшипникам верхней головки шатуна и коромыслам клапана.

- | | |
|---------------------------------------|---|
| 1. Маслосборный патрубок | 10. Форсунки для смазки подшипника нижней головки шатуна |
| 2. Масляные насосы | 11. Форсунки для смазки подшипника верхней головки шатуна |
| 3. Масляные предохранительные клапаны | 12. Форсунки для смазки подшипника кулачкового вала |
| 4. Масляный охладитель | 13. Форсунка для смазки коромысла клапана |
| 5. Масляный фильтр | 14. Распылительная форсунка |
| 6. Обводной вентиль | 15. Форсунка для смазки инжекторного |

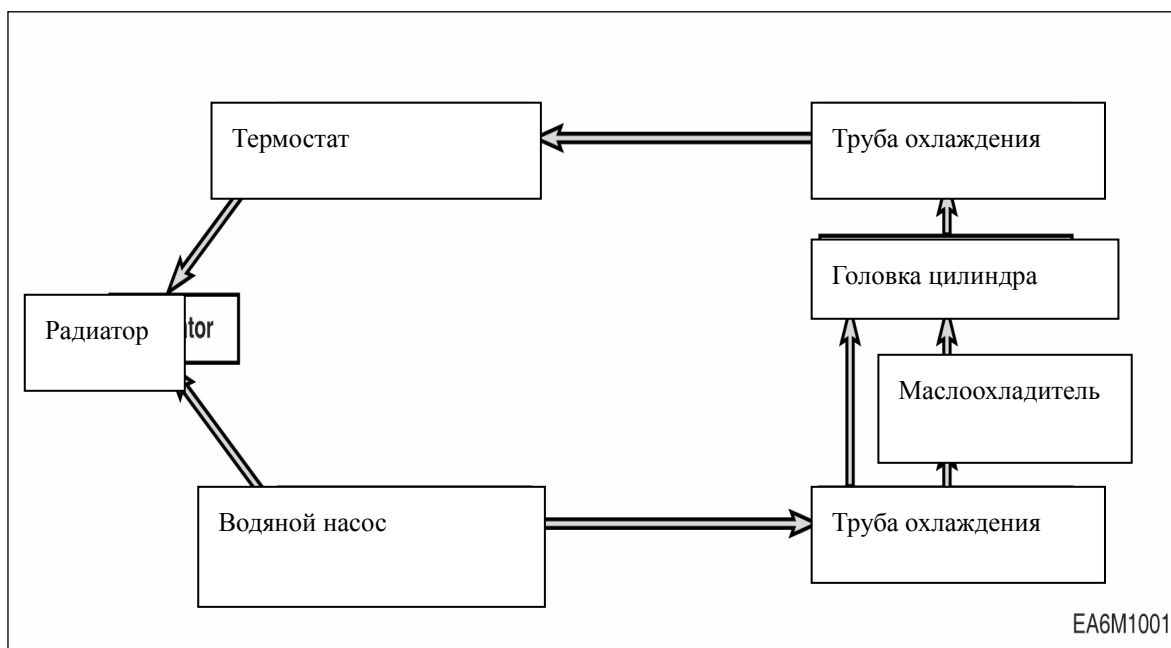
		насоса	
7. Главные смазочные каналы		16. Маслосливная пробка	
8. Смазочный канал к коленчатому валу		17. Маслопроводы турбокомпрессорам	к
9. Форсунки для смазки подшипника коленвала		18. Обратный маслопровод турбокомпрессоров	от

- Инжекторный насос и турбокомпрессор также соединены с системой смазки двигателя. Стенки цилиндра и распределительные шестерни смазываются методом разбрызгивания. Каждый цилиндр оборудован масляным соплом для охлаждения нижней части поршней. Смазочное масло очищается посредством полнопоточного масляного фильтра. В зависимости от объема поставки и конструкции двигателя, контур смазочного масла может быть оборудован датчиками давления масла (с функцией заблаговременного оповещения и блокировки), которые отключают двигатель в случае резкой потери давления.

1) Масляный охладитель

Между масляным фильтром и картером предусмотрен масляный охладитель. Это охладитель гладко-трубчатого типа с вставками турбулентного потока, использующий охлаждающий агент.

2.2.7. Система охлаждения двигателя

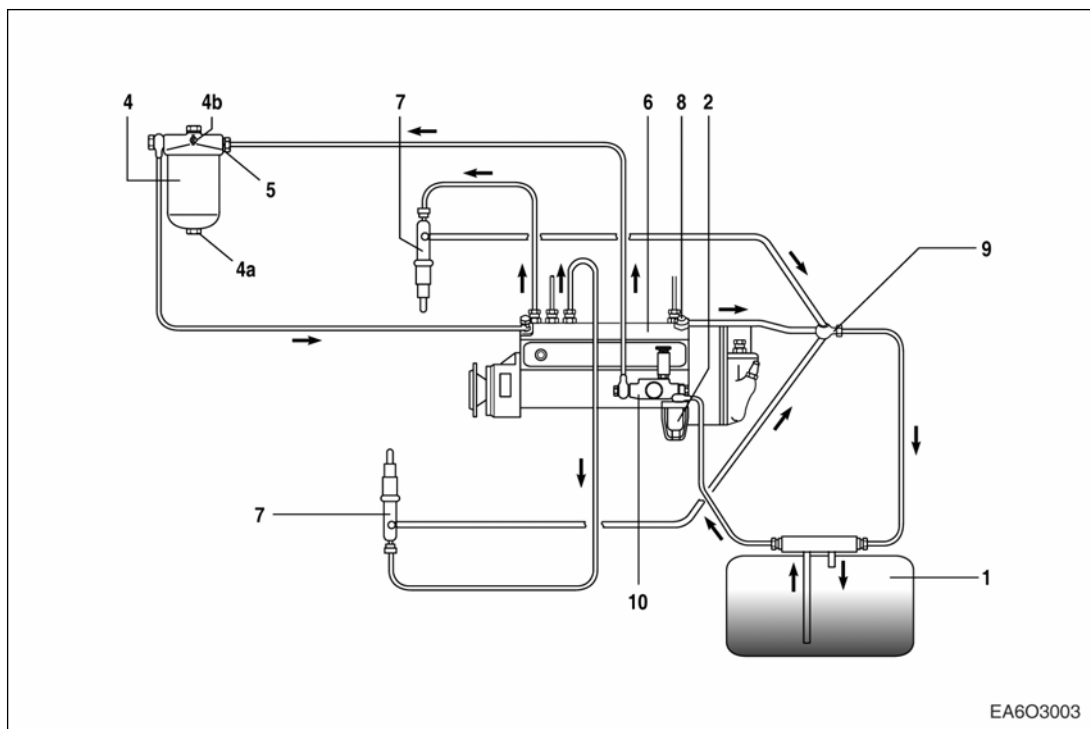


2.2.8. Система подачи топлива

Топливо пропускается топливopеpекачивающим насосом через топливный фильтр и подается к инжекторному насосу, а оттуда – к инжекторам.

Топливо впрыскивается в цилиндр через форсунки, расположенные в головках цилиндра.

Избыточное топливо и топливо, протекающее из инжекторов, подается через обратный трубопровод в бак.



- | | |
|--|---|
| 1. Топливный бак | 5. Соединительный патрубok топливопровода |
| 2. Фильтр предварительной очистки | 6. Инжекторный насос |
| 3. Топливный фильтр | 7. Инжектор |
| 4. Топливный фильтр в сборе | 8. Топливный предохранительный клапан |
| 4a. Водосливная робка | 9. Возвратный топливопровод |
| 4b. Пробка отбора сжатого воздуха (топливного фильтра) | 10. Топливный насос |

Использование дизельного топлива с содержанием воды может вызвать повреждение инжекторной системы и гильз/поршней цилиндров. Это можно предотвратить посредством наполнения бака топливом сразу же после отключения двигателя, пока он еще не остыл (тем самым исключается возможность образования конденсата). Регулярно откачивайте влагу из топливных баков. Также рекомендуется установить перед топливным фильтром влагоотделитель.

● Таблица выбора топливного масла

Общая классификация топлива	Испытания по стандарту ASTM	№ 1 ASTM 1-D	№ 2 ASTM 2-D	DIN 51601
Плотности, °API #)	D 287	40 ~ 44	33 ~ 37	0,815 ~ 0,855
Точка вспышки мин. °F (°C)	D 93	100 (38)	125 (52)	131 (55)
Вязкость, кинематическая сСт 100 °F (40 °C)	D 445	1,3 ~ 2,4	1,9 ~ 4,1	1,8 ~ 10
Температура помутнения °F #)	D 2500	See NOTE 1)	See NOTE 1)	See NOTE 1)
Содержание серы, массовая доля, макс.	D 129	0,5	0,5	0,15
Остаточный углерод при 10%, массовая доля, макс.	D 524	0,15	0,35	0,1
Определение устойчивости к окислению нерастворимых веществ мг/100 мл, макс. #)	D 2274	1,5	1,5	
Шлак, массовая доля, макс.	D 482	0,01	0,01	
Цетановое число, мин. +)	D 613	45	45	> 45
Температура перегонки, °F (°C) IMP, стандартн. #) 10% стандартн. #) 50% стандартн. #) 90% +) Температура выкипания #)	D 86	350(177) 385(196) 45(218) 500 (260) макс. 550(288) макс.	375(191) 430(221) 510(256) 625(329) макс. 675(357) макс.	680(360)
Вода и взвешенные	D 1796	0,05	0,05	0,05

частицы %, макс.				
---------------------	--	--	--	--

#) не указано в ASTM D 975

+) Отличается от ASTM D 975



ПРИМЕЧАНИЕ:

Температура помутнения должна быть **-12°C (10°F)** ниже самой низкой ожидаемой температуры топлива, чтобы предотвратить засорение фильтра кристаллами.

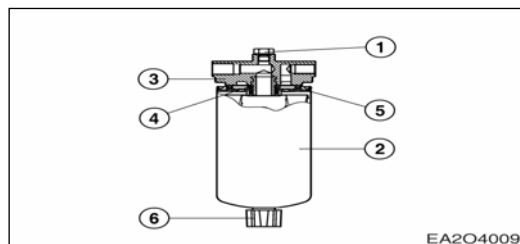
2.2.9. Инжекторный насос

Запрещается вносить какие-либо изменения в инжекторный насос. В случае повреждения свинцовой пломбы гарантия на двигатель будет аннулирована.

- **Неисправности** Настоятельно рекомендуется устранять все возможные неисправности инжекторного насоса силами уполномоченных специалистов.
- **Спуск воздуха из топливной системы** Спуск воздуха из топливного фильтра осуществляется посредством ослабления стравливающих винтов и использования ручного прокачного насоса. Воздух из приемной камеры инжекторного насоса постоянно стравливается во время эксплуатации через перепускной клапан. Если приемная камера полностью пуста, например, во время установки нового насоса, ее наполнение и стравливание воздуха осуществляется при помощи ручного насоса прокачки.
- **Топливоподкачивающий насос** Топливоподкачивающий насос приводится в движение кулачковым валом инжекторного насоса посредством роликового толкателя.
- **Фильтр предварительной очистки** После каждых 200 часов работы необходимо очищать фильтр предварительной очистки, установленный перед топливоподкачивающим насосом.

2.2.10. Топливный фильтр

- Через каждые 1200 часов работы необходимо откачивать воду и шлак из топливного водоотделителя.
- Отключите двигатель. Рукой



откройте дренажный клапан (6). Поверните клапан против часовой стрелки приблизительно на 2 ~ 3 оборота, пока не начнется слив жидкости. Сливайте воду из фильтра-отстойника до тех пор, пока не появится топливо.

- Поверните дренажный клапан по часовой стрелке, чтобы его закрыть. Не перетягивайте клапан, иначе это может повредить резьбу.

2.2.11. Замена топливного фильтра

- Очистите область вокруг головки топливного фильтра (3).
- Снимите топливный фильтр (2).
- Удалите кольцевой уплотнитель резьбового переходника топливного фильтра (4). Используя безворсовую ткань, очистите поверхность уплотнителя головки топливного фильтра (3).
- Установите новое уплотнительное кольцо резьбового переходника (4), поставляемое с новым фильтром. Смажьте уплотнение фильтра (5) чистым маслом, и наполните новый фильтр чистым топливом.
- Установите новый фильтр на головку фильтра (5). Затяните фильтр до тех пор, пока уплотнение не соприкоснется с поверхностью головки фильтра. Затяните фильтр еще на половину – три четверти оборота, как указано изготовителем фильтра.



ПРИМЕЧАНИЕ:

Чрезмерное механическое затягивание фильтра может повредить резьбу или уплотнение фильтрующего элемента.

2.2.12. Техническое обслуживание инжектора

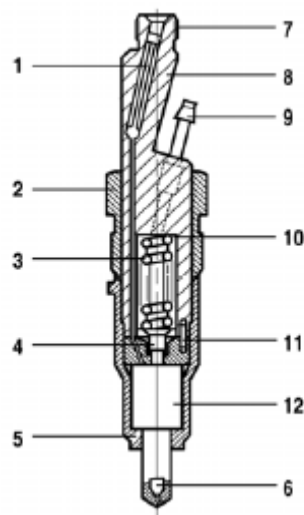
Инжекторы предназначены для впрыскивания топлива, перекачанного инжекторным насосом, непосредственно в сферическую камеру сгорания, расположенную в головке поршня.

Инжектор состоит из форсунки и держателя форсунки.

Медный сальник, установленный на инжекторе, обеспечивает герметичность и отвод тепла.

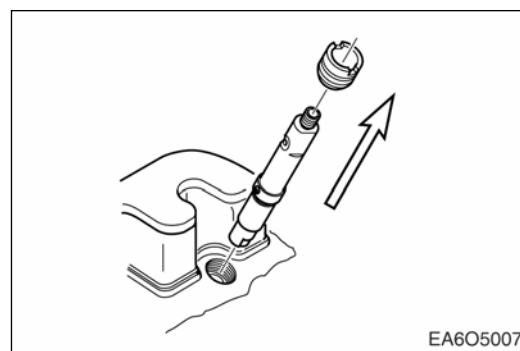
Давление открытия форсунки регулируется посредством регулировочных шайб пружины сжатия.

1. Стержневой фильтр
2. Колпачковая гайка
3. Нажимная пружина
4. Нажимной штифт
5. Колпачковая гайка для фиксированного распылителя
6. Иглы распылителя
7. Соединительное отверстие для подачи топлива
8. Держатель распылителя
9. Трубка подключения для переполнения
10. Клин
11. Штифт
12. Втулка распылителя



2.2.13. Удаление, демонтаж и чистка

- Отвинтите впускную трубку, соединяющую держатель форсунки с инжекторным насосом.
- Снимите перепускную трубу.
- Ослабьте винтовое соединение держателя форсунки при помощи специального ключа. (E1.03004-0225)
- Извлеките держатель форсунки с сальником из головки цилиндра.



Примечание относительно очистки форсунок

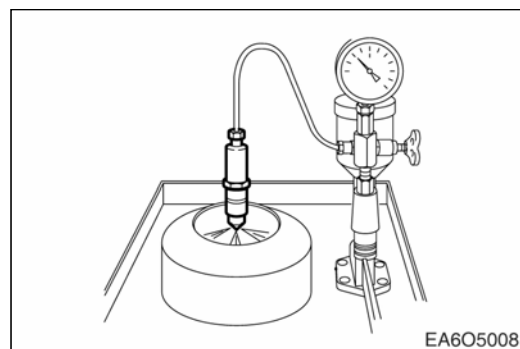
- Очищайте корпус форсунки от сажи и копоти. При одновременной чистке нескольких форсунок следите за тем, чтобы корпуса и иглы форсунок не были перепутаны. Проведите визуальную проверку игл и корпусов.
- Бесплезно проводить чистку, если игла имеет зазубрены, а штифт поврежден - в данном случае форсунку следует заменить.
- Очищайте кольцевую канавку при помощи скребка по всей окружности. Вымывайте копоть и грязь.
- Чистите гнездо иглы при помощи чистящего резца. Перед использованием обмакните резец в масло, резец также можно зажать в токарном станке.
- Полируйте седло иглы при помощи деревянных чистящих инструментов, предпочтительно, посредством зажима иглы в токарном станке у головки

штифта.

- Чистите впрыскивающие отверстия форсунок, вставляя в них чистящую иглу подходящего диаметра. Если сажа не удаляется из впрыскивающих отверстий посредством вращения и давления, вытолкните иглу немного из отверстия и удалите сажу легким постукиванием инструмента.
- Перед повторной сборкой тщательно промойте корпус форсунки и иглу в чистом масле.
- Держите иглу только за головку штифта. В целях предотвращения коррозии не дотрагивайтесь до полированных поверхностей иглы пальцами.
- Тщательно очистите все остальные элементы держателя форсунки чистым топливом.
- Проверьте давление нагнетания форсунки в стенде для испытания форсунок. Линейный фильтр не следует вдавливать в держатель форсунки более чем на 5 мм. При превышении данной глубины инжектор следует заменить.

<Рабочее давление>

новый держатель форсунки	300 + 8 кг/см ²
Изношенный держатель форсунки	285 + 8 кг/см ²

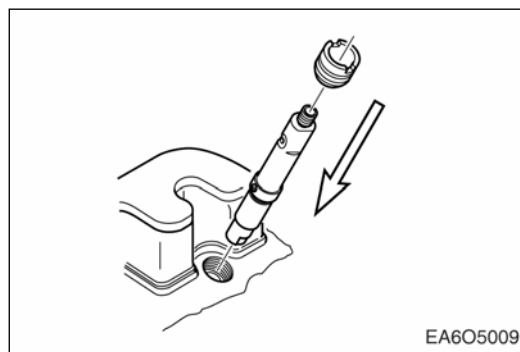


ВНИМАНИЕ:

Не подносите руки под топливный жиклер, так как при этом повышается риск получения травмы. Не вдыхайте распыленное топливо. Если это возможно, работайте под вытяжной системой.

2.2.14. Монтаж инжектора

- Почистите седло в головке цилиндра.
- Вставьте держатель форсунки с новым уплотнительным кольцом. Затяните соединительную гайку с усилием 120 Н·м.
- Установите нагнетательные линии без ограничителей.



Установите линии отвода протекающего топлива. Ввинтите впускную трубу в держатель форсунки и в инжекторный насос.

Момент затяжки	12 кг·м
----------------	---------



ВНИМАНИЕ:

Нагнетательные линии предназначены для работы под высоким давлением, в связи с чем при обращении с ними следует проявлять особую осторожность.

- При соединении труб с двигателем следите за правильной пригонкой.
- Не сгибайте трубы.
- Не устанавливайте сильно погнутые трубы.
- Старайтесь не сгибать трубы на торцах более чем на 2 - 3 градуса.
- В случае неисправностей инжекторной системы, которые могли возникнуть в результате избыточного рабочего давления, следует заменить не только испорченную деталь, но полностью нагнетательную линию.

2.2.15. Ремни привода вентилятора



- Используйте ремень привода вентилятора указанного размера, и замените его в случае повреждения, износа или ухудшения качества.
- Проверяйте натяжение ремня. Если натяжение ремня ниже требуемого, отрегулируйте натяжение, переместив генератор переменного тока и натяжной шкив. (допустимое провисание: 10 ~ 15 мм при нажатии большим пальцем)

2.2.16. Машинное масло



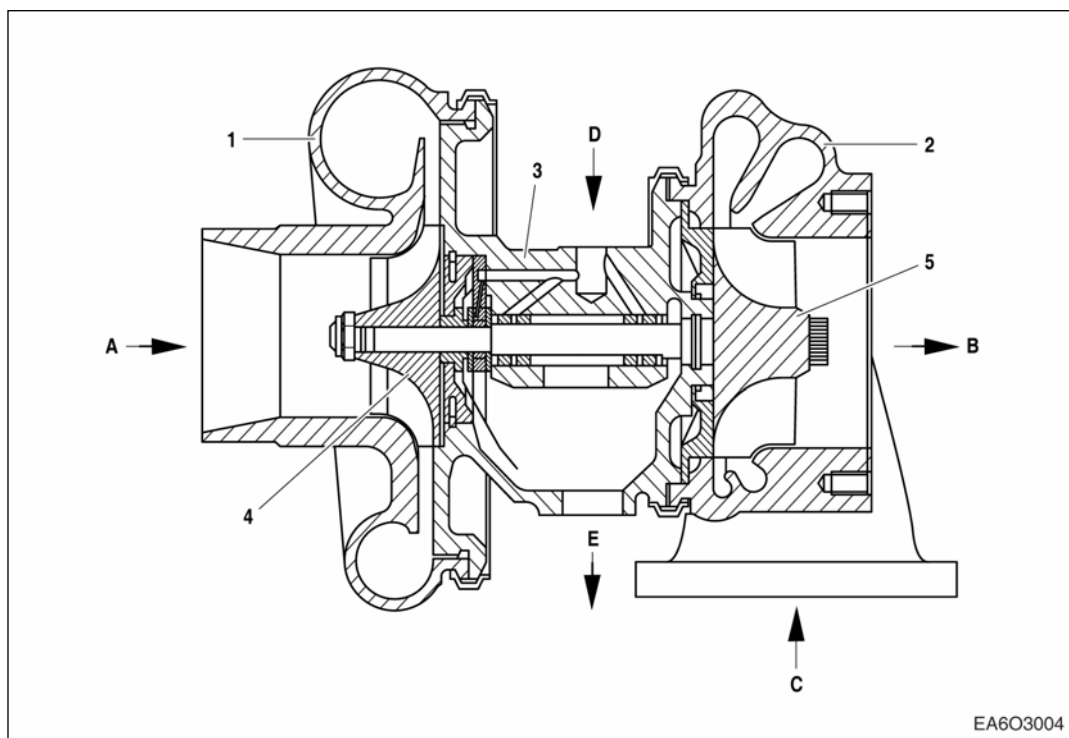
- Проверьте уровень масла мерным щупом и добавляйте масло при необходимости.
- Проверьте уровень масла при остывшем двигателе. Если двигатель все еще теплый, подождите 5 ~ 10 минут, пока масло не стечет в картер, прежде

чем замерять его уровень. Уровень масла должен быть между максимальной и минимальной отметкой на измерительном щупе.

- Машинное масло необходимо регулярно менять. (200 ч) Машинное масло и масло фильтра следует менять одновременно.- Первая замена масла: через 50 ч эксплуатации
- Вязкость масла должна соответствовать SAE №15W40 и API CD или CE.

2.2.17. Турбокомпрессор

Выхлопные газы двигателя пропускаются через рабочее колесо турбины турбокомпрессора. Крыльчатка воздушного нагнетателя, установленная на том же валу, обеспечивает поступление свежего воздуха и его поступление под более высоким давлением в камеру сгорания. Турбокомпрессор имеет воздушное охлаждение. Коренной подшипник смазывается маслом под



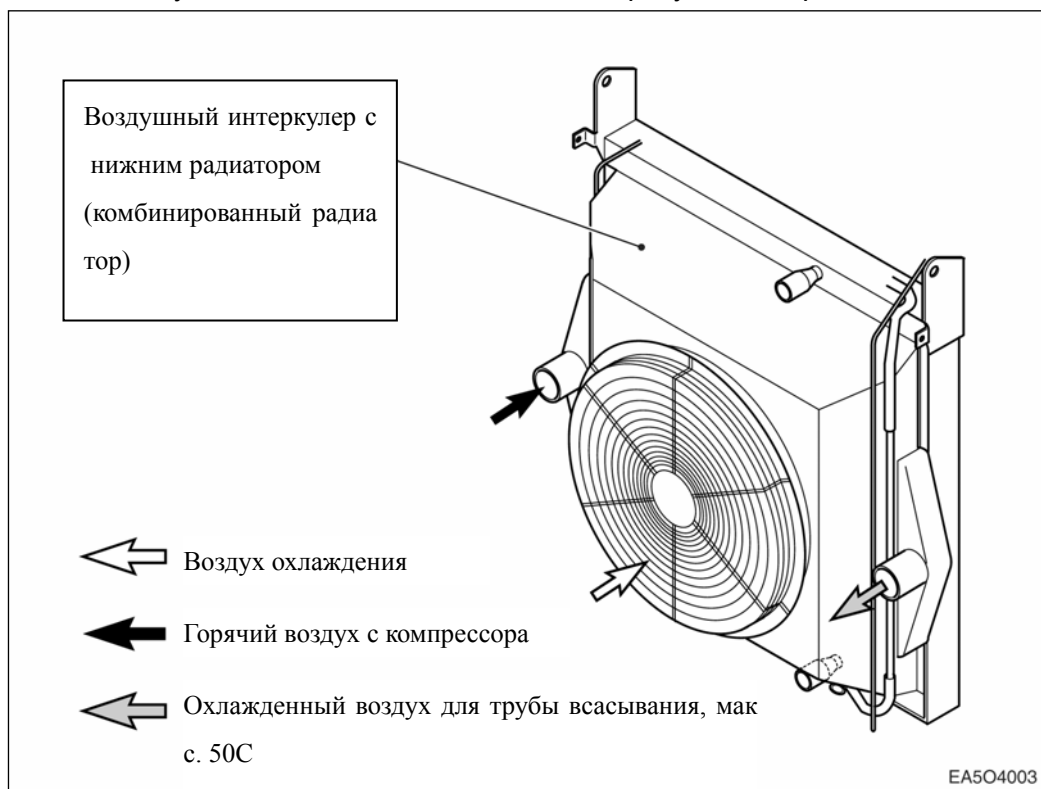
давлением из системы смазки двигателя.

1. Кожух компрессора
2. Кожух турбины
3. Крыльчатка турбокомпрессора
4. Крыльчатка
5. Турбина

- A. Впускной воздушный клапан
- B. Газоотвод
- C. Подвод газа
- D. Подача масла
- E. Возврат масла

2.2.18. Промежуточный охладитель

Устройство представляет собой промежуточный охладитель с воздушным охлаждением и оборудовано охлаждающим вентилятором большой мощности. Срок службы и эффективность промежуточного охладителя в значительной степени зависит от условий подачи воздуха. Загрязненный воздух загрязняет и забивает воздушные пластины охладителя. В результате происходит снижение



эффективности двигателя и сбоя в его работе. Поэтому следует всегда проверять состояние износа и загрязнения системы подачи воздуха, например, фильтрующего элемента.

- Чистка пластин промежуточного охладителя: каждые 600 часов.

2.2.19. Система охлаждения

Двигатель оборудован жидкостной системой охлаждения. Водяной насос представляет собой центробежный насос не требующий технического обслуживания, приводимый в движение V-образными ремнями от шкива коленвала. В зависимости от объема поставки и конструкции двигателя, охлаждающий контур может быть оборудован устройствами контроля температуры, которые, в случае утечки охлаждающей жидкости, отключают двигатель.

2.2.20. Заправка охлаждающей жидкости (только после охлаждения насоса)

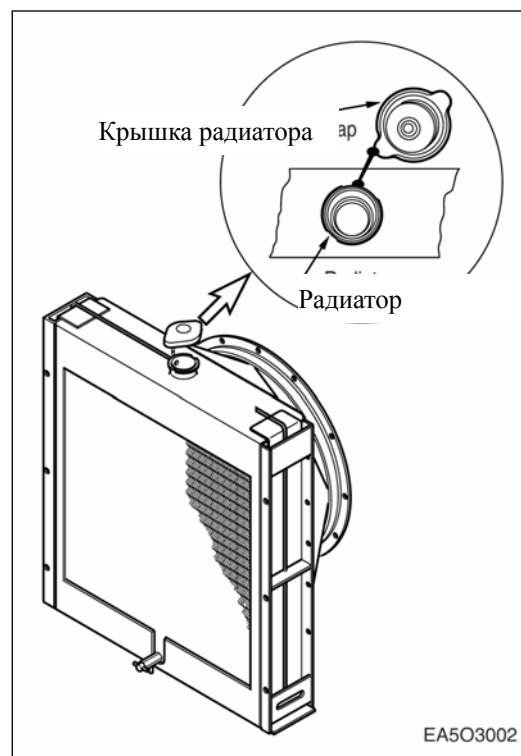
- Медленно залейте охлаждающую жидкость.
- Проследите за тем, чтобы в системе охлаждения не осталось воздуха.
- Запустите двигатель на короткое время, после чего снова измерьте уровень охлаждающей жидкости.

Если, в исключительном случае, уровень охлаждающей жидкости необходимо проверить на теплом двигателе, сперва поверните небольшую крышку с рабочими клапанами к первой выемке. Спустите давление, после чего закройте эту крышку снова. После этого можно открутить крышку заливной горловины, не опасаясь быть ошпаренным. Охлаждающую жидкость следует добавлять только через заливную горловину. Не добавляйте в неостывший после работы двигателя холодную охлаждающую жидкость. Если под рукой нет горячей воды (80 °C), очень медленно добавляйте нормальную теплую воду во время работы двигателя, пока не будет достигнут необходимый уровень охлаждающей жидкости. Следите за тем, чтобы соотношение воды и антифриза соответствовало требуемому. Найдите причину утечки охлаждающей жидкости и устраните ее.



ВНИМАНИЕ:

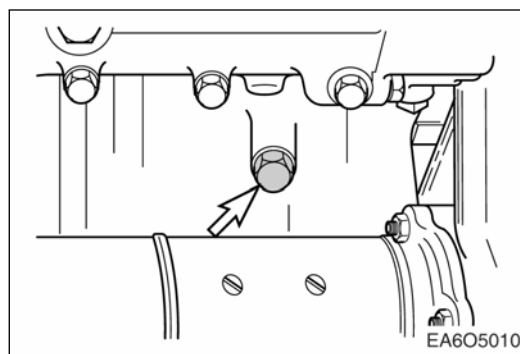
Если открыть крышку с рабочими клапанами, существует риск, что впоследствии она не будет плотно закрываться. В таком случае избыточное давление, необходимое для функционирования системы, не сможет быть образовано. Происходит преждевременное закипание и утечка охлаждающей жидкости. В целях предотвращения повреждения двигателя открывайте эту крышку лишь в исключительных случаях, и ставьте ее на место как можно скорее.



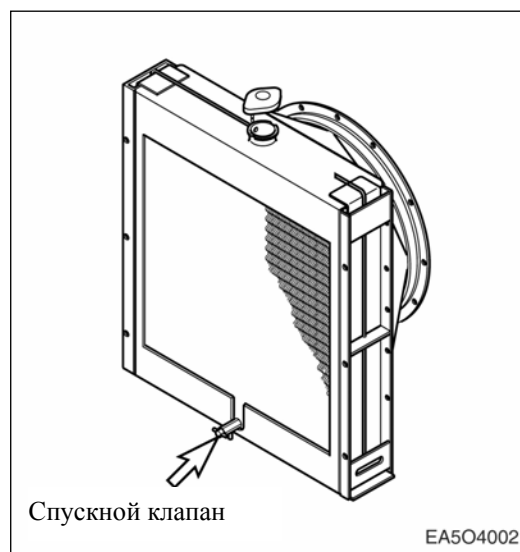
2.2.21. Слив охлаждающей жидкости

Слив охлаждающей жидкости осуществляется после охлаждения системы указанным ниже способом;

- Снимите крышку с заливной горловины радиатора.
- Извлеките сливную пробку в блоке цилиндров.



Неправильная концентрация антифриза и антикоррозийных добавок может привести к образованию известковых и коррозионных отложений в системе охлаждения двигателя, что может привести к снижению эффективности системы охлаждения. В этой связи необходимо регулярно чистить систему охлаждения.



2.2.22. Охлаждающая вода

- В качестве охлаждающей воды для охлаждения двигателя следует использовать мягкую, а не твердую воду.
- В охлаждающую воду можно добавлять 40% раствор антифриза и 3-5% антикоррозийных добавок (DCA4).
- Концентрацию указанного выше раствора и добавок следует проверять каждые 500 часов работы.



ПРИМЕЧАНИЕ:

Контроль правильной концентрации антифризного раствора и антикоррозийных добавок позволит эффективно предотвратить образование ржавчины и обеспечить стабильное качество двигателя. Неправильный контроль может привести к непоправимому повреждению насоса охлаждающей воды и гильз цилиндра.

- Так как гильзы цилиндров двигателей P158LE/ P180LE/ P222LE/ PU158TI/ PU180TI/ PU222TI влажные, то необходимо уделять особое внимание контролю охлаждающей воды.
- Концентрация раствора антифриза и антикоррозийных добавок эффективно проверяется при помощи набора для анализа охлаждающей воды (Fleetguard CC2602M)
- Применение набора для анализа охлаждающей воды
 - (1) Когда температура охлаждающей воды будет в диапазоне 10 ~ 55°C, откройте пробку дренажной системы охлаждающей воды и наполовину наполните пластиковый стакан.



ПРИМЕЧАНИЕ:

При взятии пробы воды из резервного бака очень трудно точно измерить плотность раствора. Обязательно берите пробу воды, открывая пробку дренажной системы охлаждающей воды.

(2) опустите в воду индикаторную бумажку.

(3) подождите около 45 секунд, пока цвет бумажки не изменится.



ПРИМЕЧАНИЕ:

Следите за тем, чтобы индикаторная бумажка находилась в воде не более 75 секунд.

(4) Определите числовую величину, сравнив цвет бумажки с таблицей цветов на этикетке емкости для хранения.

(5) Установите концентрацию, сравнив желто-зеленый цвет индикаторной бумажки с зелеными показаниями емкости для ее хранения. (Концентрация должна быть в пределах от 33% до 50%).

(6) Коричневый цвет посередине индикаторной бумажки и розовый цвет в ее нижней части указывают статус антикоррозийных добавок. Правильная концентрация соответствует числовому значению коричневого (вертикального) и розового (горизонтального) цветов в пределах от 0,3 до 0,8 в цветовой таблице, расположенной на этикетке емкости для хранения индикаторной бумажки.

(7) Если значение меньше 0,3 – добавьте антикоррозийную добавку (DCA4), а если значение больше 0,8 – вылейте около 50% охлаждающей воды и затем добавьте свежей воды.

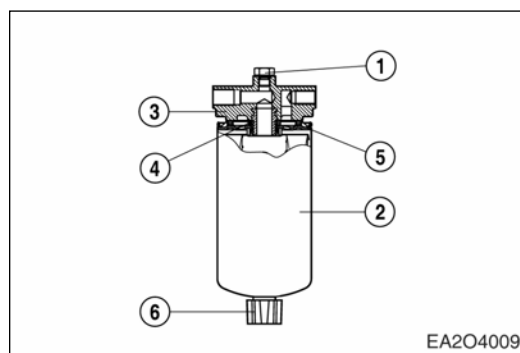
● **Количество антифриза в зимний период**

Окружающая температура (°C)	Охлаждающая вода (%)	Антифриз (%)
выше -10	85	15
-10	80	20
-15	73	27
-20	67	33
-25	60	40
-30	56	44
-40	50	50

2.2.23. Топливный фильтр



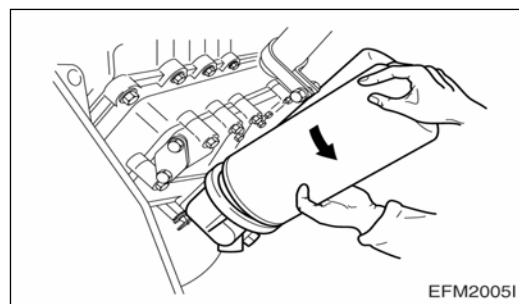
- Время от времени сливайте воду из патрона, вручную открывая кран под фильтром (6).
- Топливный фильтр следует менять через каждые 400 часов.



EA2O4009



- Проверяйте давление масла и наличие утечки масла, и при необходимости ремонтируйте или заменяйте масляный фильтр.
- Меняйте масляный фильтр одновременно с заменой машинного масла (каждые 200 часов).

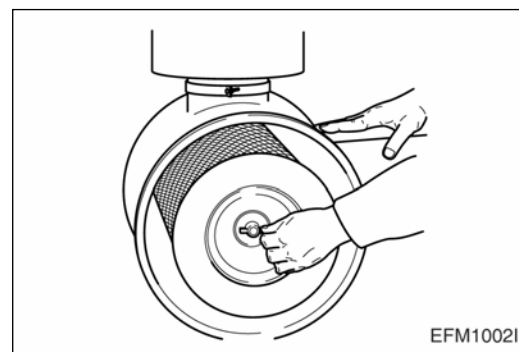


EFM2005I

2.2.24. Воздушный фильтр



- В случае деформации или повреждения элементов, а также в случае наличия в корпусе воздушного фильтра трещины замените его.
- Через установленные промежутки времени необходимо проводить чистку и замену элементов.



EFM1002I

2.2.25. Процедура регулировки зазора клапана



- После того, как, посредством вращения коленвала, поршень цилиндра #1 достигнет верхней мертвой точки, отрегулируйте зазоры клапанов.
- Ослабьте стопорные гайки регулировочных винтов коромысла клапана и вставьте калибр для измерения зазоров между коромыслом и штоком клапана, после чего отрегулируйте зазор при помощи регулировочных винтов, и затем затяните стопорные гайки.
- Регулировка зазора клапана осуществляется после его охлаждения следующим образом.

Модель	Впускной клапан	Выпускной клапан
P158LE/P180LE/P222LE PU158TI/PU180TI/PU222TI	0,3 мм	0,4 мм

- **Последовательность регулировки зазоров клапанов** Это прецизионный метод, но он требует больше времени.

* 8-цилиндровый двигатель (P158LE/PU158TI)

Перекрытие клапанов на цилиндре (впускные и выпускные клапаны)	1	5	7	2	6	3	4	8
Регулировка клапанов на цилиндре (впускные и выпускные клапаны)	6	3	4	8	1	5	7	2

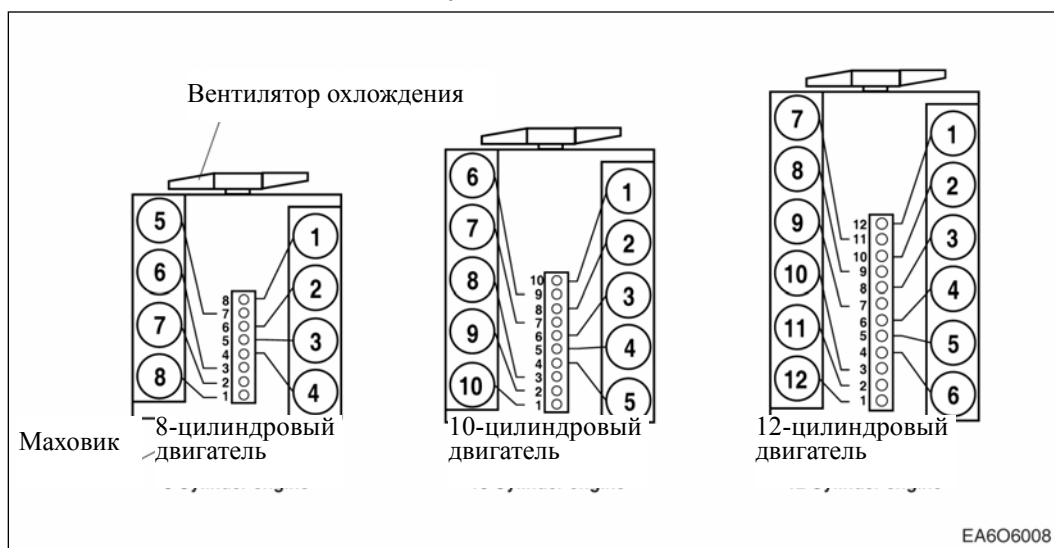
* 10-цилиндровый двигатель (P180LE/PU180TI)

Перекрытие клапанов на цилиндре (впускные и выпускные клапаны)	1	6	5	10	2	7	3	8	4	9
Регулировка клапанов на цилиндре (впускные и выпускные клапаны)	7	3	8	4	9	1	6	5	10	2

* 12-цилиндровый двигатель (P222LE/PU222TI)

Перекрытие клапанов на цилиндре (впускные и выпускные клапаны)	1	12	5	8	3	10	6	7	2	11	4	9
Регулировка клапанов на цилиндре (впускные и выпускные клапаны)	6	7	2	11	4	9	1	12	5	8	3	10

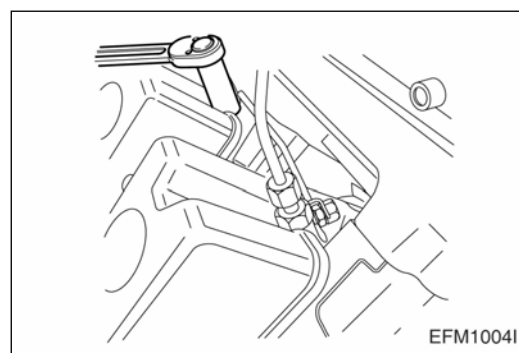
- Цилиндр № 1 расположен со стороны установки насоса охлаждающей жидкости.



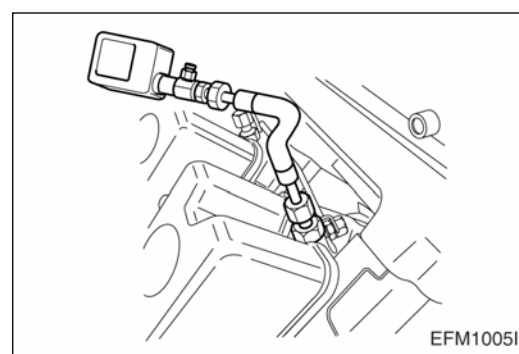
2.2.26. Давление компрессии в цилиндре



- Остановите двигатель после прогрева и демонтируйте держатель форсунки в сборе.



- Вставьте специальный инструмент (адаптер компрессометра) в отверстие держателя форсунки и подключите к нему манометр давления.



Стандартное значение	28 кг/см ²
Давление компрессии	24 кг/см ²
Разница между цилиндрами	В пределах ± 10%

- Условия: температура воды 20°C, скорость вращения двигателя 200 об/мин

2.2.27. Распылительная форсунка



- Установите форсунку на испытательный стенд.
- Если давление впрыска меньше указанного значения ($28,5 \text{ кг/см}^2$), отрегулируйте его при помощи регулировочных шайб.
- Проверьте состояние распыления и замените форсунку, если он отклоняется от нормы.

2.2.28. Топливный насос

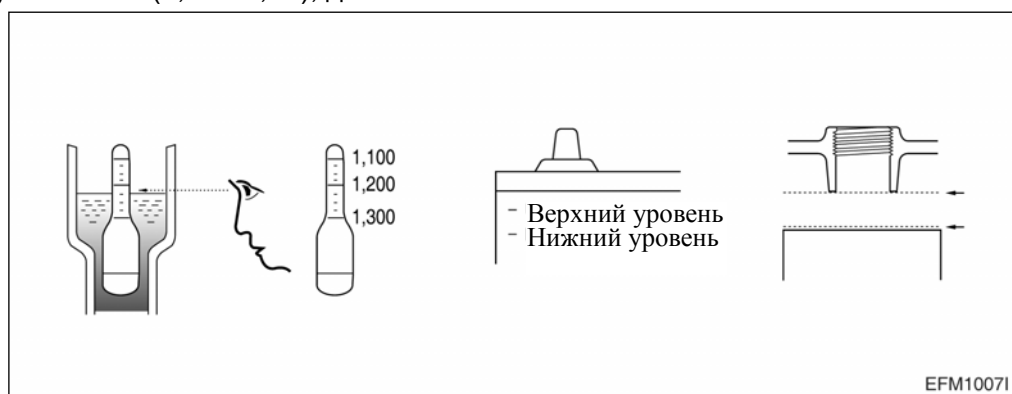


- Проверьте кожух на наличие трещин, повреждений, и замените его в случае необходимости.
- Проверьте, было ли удалено уплотнение рычага работы в холостом режиме и регулирования скорости.
- Регулировку и проверку топливного насоса следует обязательно проводить на испытательном стенде.

2.2.29. Аккумулятор



- Проверьте на наличие утечки электролита в связи с растрескиванием аккумулятора, и замените аккумуляторную батареи в случае ее плохого состояния.
- Проверьте объем электролита и добавьте, если его недостаточно.
- Измерьте плотность электролита, и если измеренное значение ниже указанного ($1,12 \sim 1,28$), долейте.



2.2.30. Удаление воздуха из топливной системы



Приемная камера инжекторного насоса выполняет функцию постоянного удаления воздуха через перепускной клапан во время работы двигателя.

В случае отсутствия топлива, например, в случае установки нового инжекторного насоса, после удаления винтов спуска воздуха из фильтрующего патрона, удалите воздух при помощи ручного насоса, пока не исчезнут пузырьки.

2.2.31. Подающий насос



Во время каждой замены машинного масла следует снимать и чистить фильтр предварительной очистки, установленный на подающем насосе.

2.2.32. Нагнетатель



При обращении с нагнетателем не требуется никаких специальных инструментов. Каждый раз при замене двигателя следует проверять маслоподводящие трубки на наличие течи и засоров. Необходимо следить за тем, чтобы в воздушный фильтр не попадали гайки и посторонние предметы. Необходимо периодически проверять трубы сжатого воздуха и выхлопных газов, так как утечка воздуха приведет к перегреву двигателя. Течь следует немедленно устранить. При эксплуатации в условиях запыленного воздуха с высоким содержанием масла следует часто чистить крыльчатку. Демонтируйте кожух крыльчатки (внимание: следите за тем, чтобы не погнуть его) и очистите его при помощи растворителя без содержания кислот. При необходимости, используйте пластиковые скребки. Если крыльчатка сильно загрязнена, опустите ее в раствор и очистите при помощи жесткой щетки.

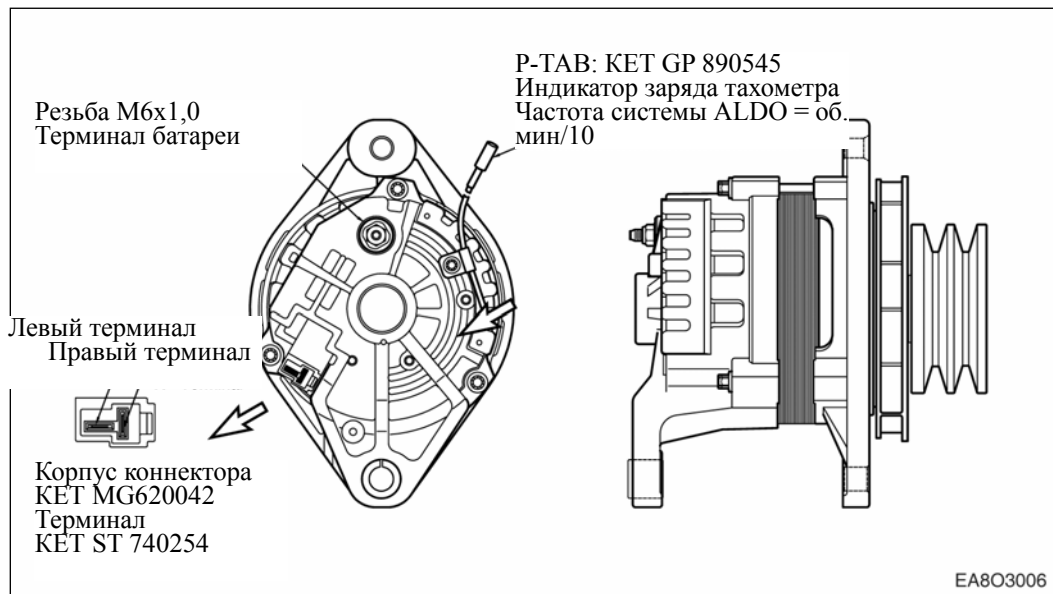
2.2.33. Воздушный фильтр

Воздушный фильтр устанавливается на двигатель для очистки воздуха перед сжиганием. Временные интервалы, через которые воздушный фильтр должен проходить техническое обслуживание, зависят от конкретных эксплуатационных условий. При использовании засоренных воздушных фильтров может образовываться черный дым и снизиться мощность. Время от времени необходимо проверять, чтобы крепежные элементы, прикрепляющие воздушный фильтр к впускному коллектору, плотно герметизировали соединение. Поступление неочищенного воздуха может вызвать ускоренный износ цилиндра и поршня.

2.2.34. Электрооборудование

1) Генератор переменного тока

Генератор оборудован встроенными кремниевыми выпрямителями. Транзисторный регулятор, установленный с внутренней стороны на корпусе генератора переменного тока ограничивает его напряжение. В целях предотвращения повреждения выпрямителя и регулятора не следует

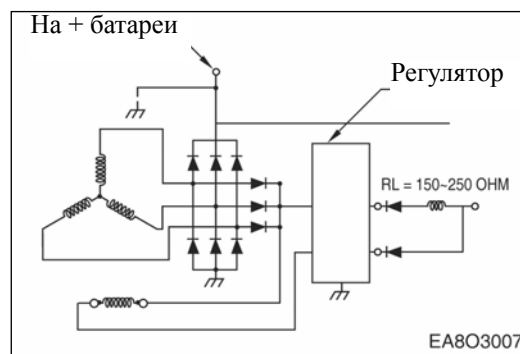


использовать генератор без включенных в цепь регулятора и аккумуляторной батареи.

Генератор переменного тока не требует технического обслуживания. Тем не менее, его следует защищать от попадания пыли, влаги и воды.



Эксплуатируйте генератор переменного тока в соответствии с инструкциями, содержащимися в главе “Пуско-наладочные работы и эксплуатация”.



2) Двигатель стартера

Двигатель стартера со скользящим зубчатым колесом расположен с левой стороны на задней стороне кожуха маховика. Во время каждого капитального ремонта двигателя необходимо чистить шестерню стартера и кольцевое зубчатое колесо при помощи щетки, обмакнутой в топливо, после чего на них следует нанести смазку. Всегда защищайте двигатель стартера от попадания влаги.



ВНИМАНИЕ:

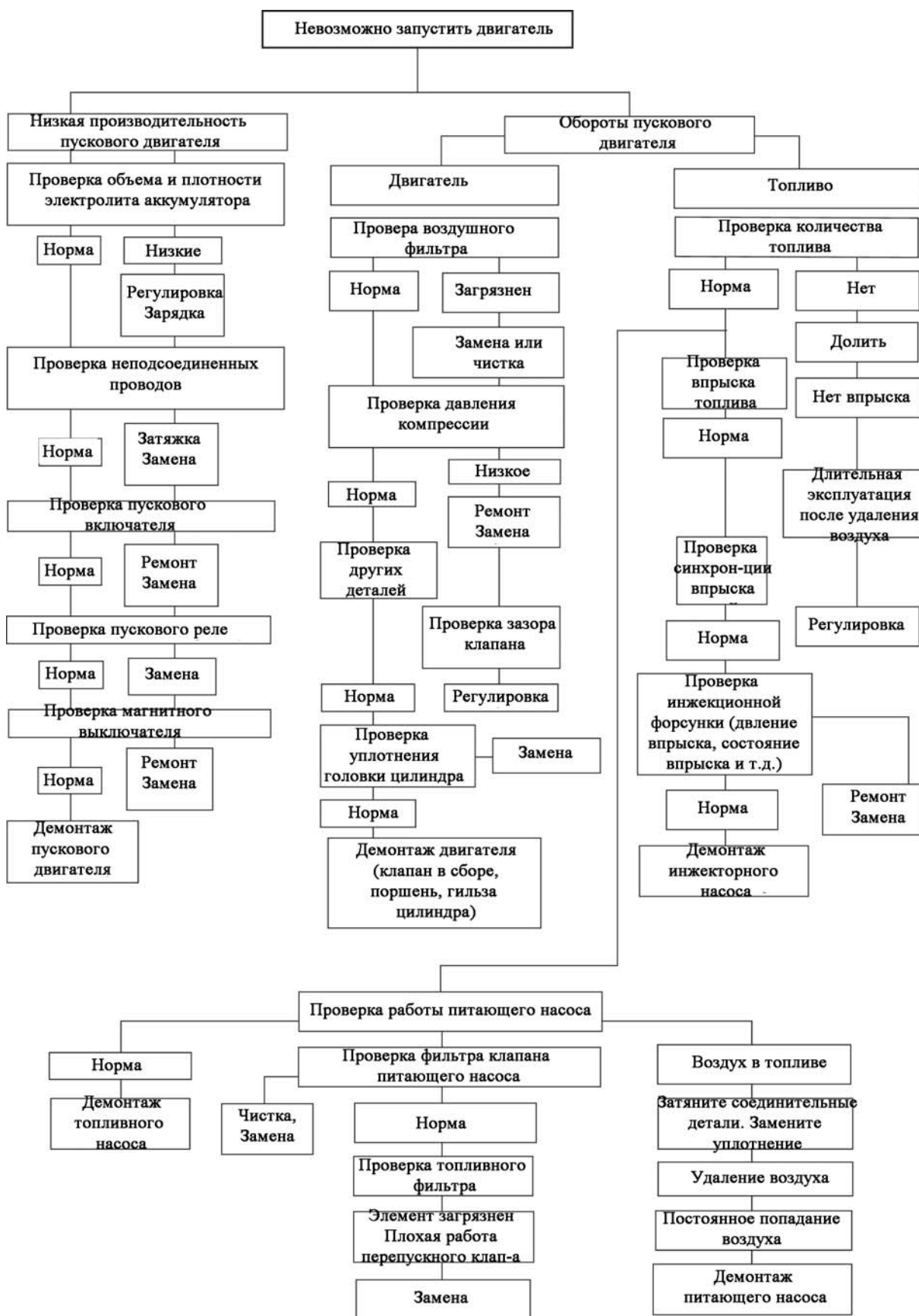
Перед началом работ с электрической системой всегда отсоединяйте заземляющий кабель аккумуляторной батареи. Заземляющий кабель подсоединяется в последнюю очередь, так как иначе существует риск короткого замыкания.

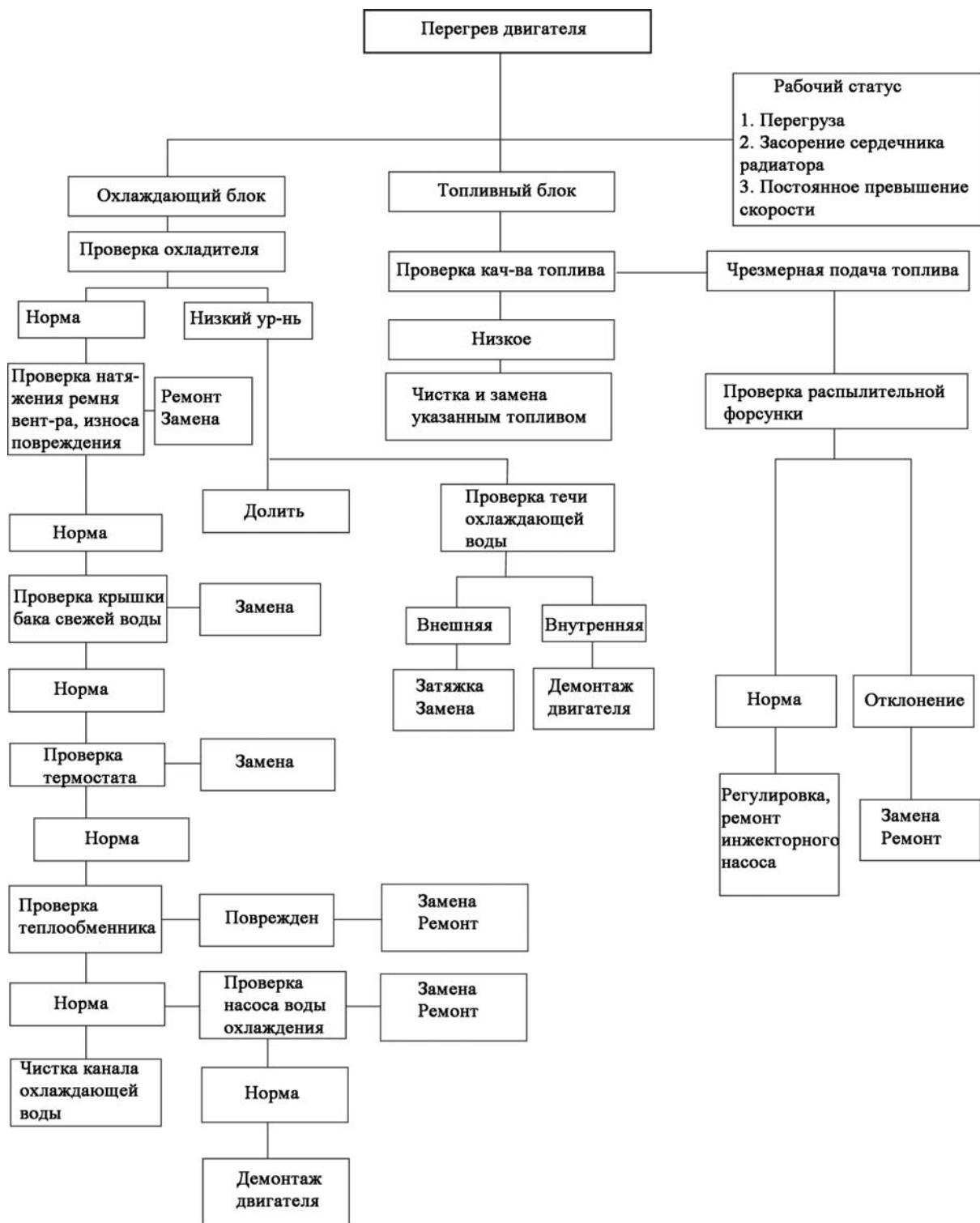
2.2.35. Пусковой двигатель

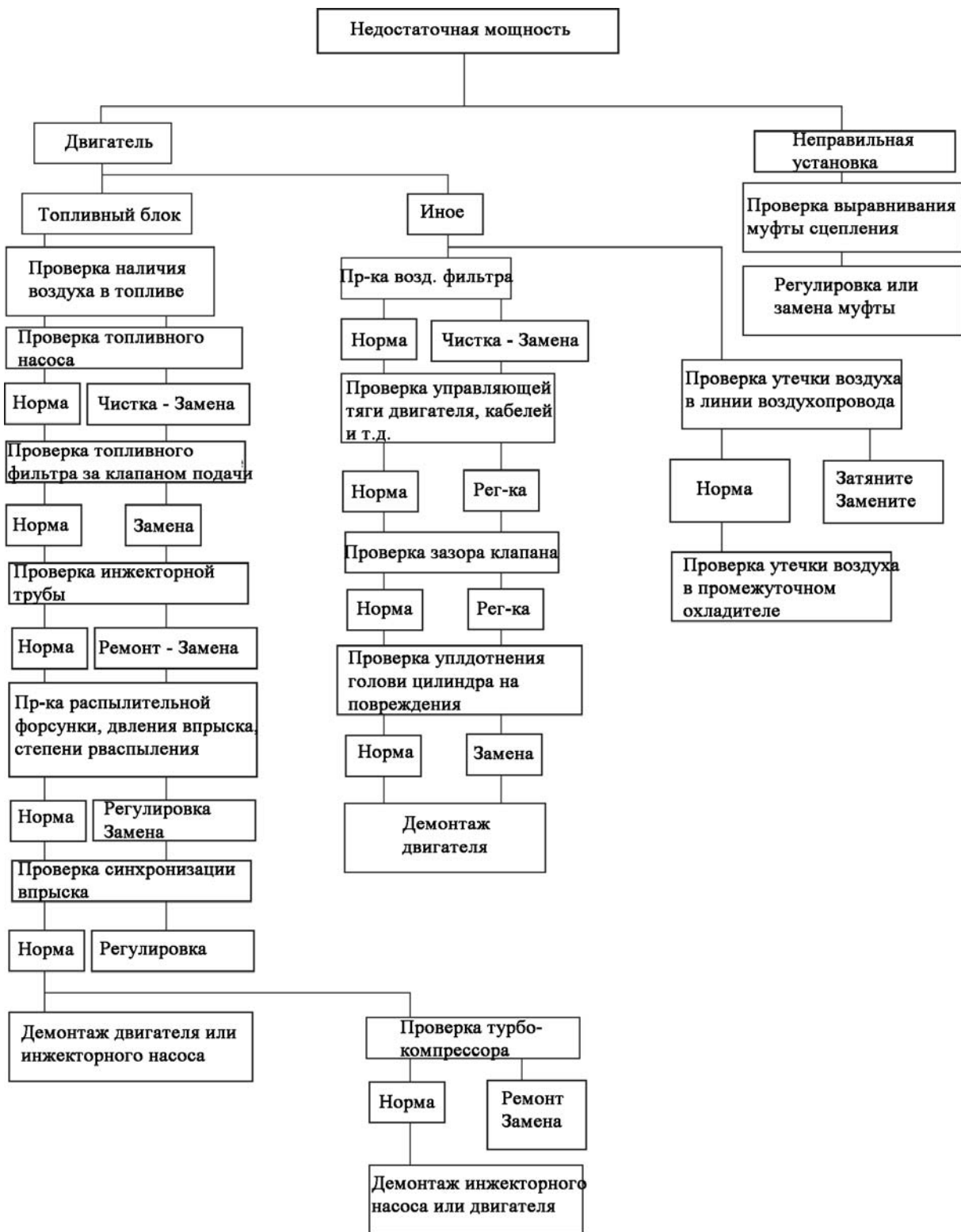


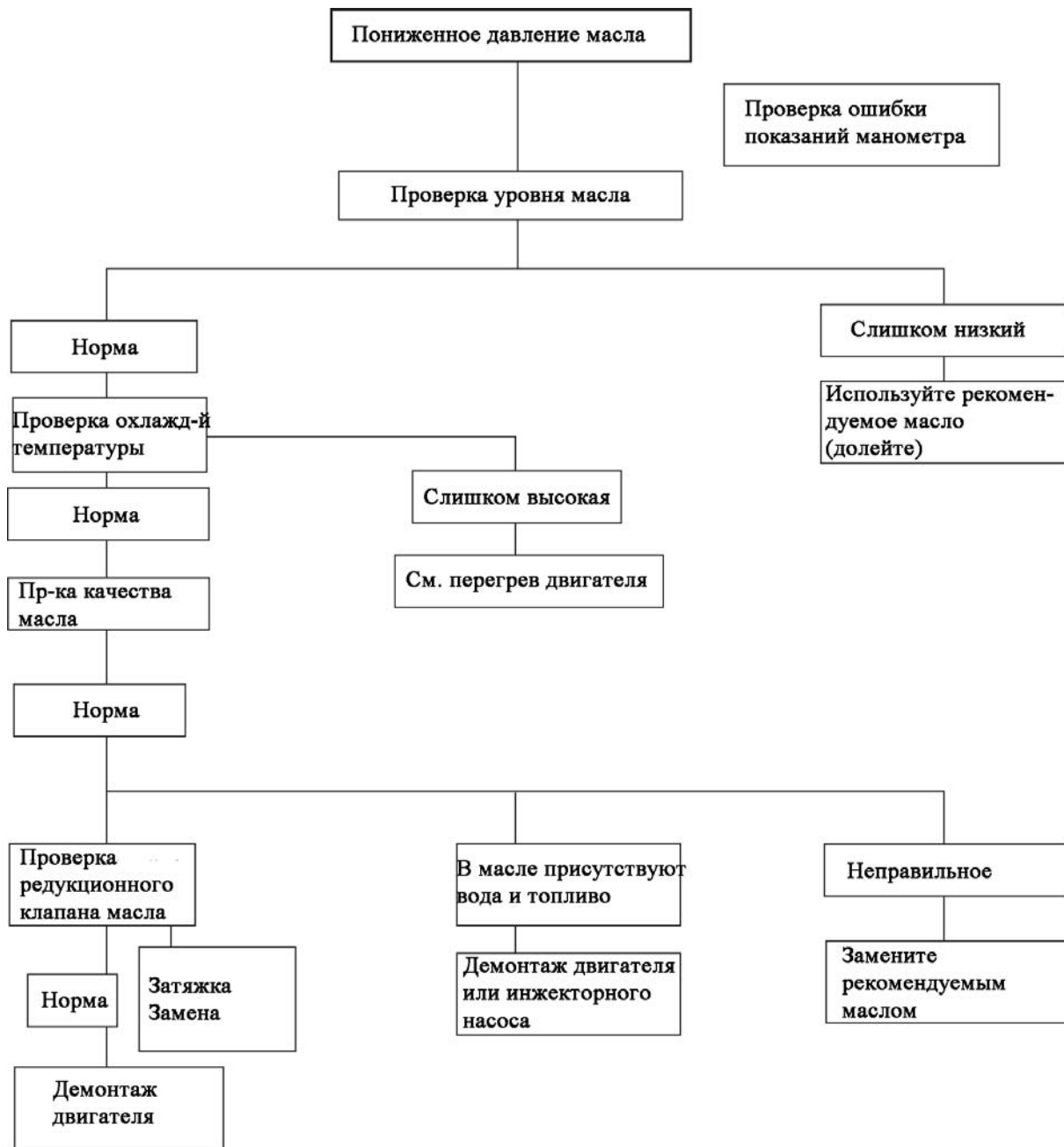
- Во время технического обслуживания двигателя чистите ведущую шестерню и кольцевое зубчатое колесо, поместив их в топливо, после чего нанесите смазку. Кроме того, во время мытья машины и т.д. проверяйте состояние проводки, следя за тем, чтобы не прикоснуться к ней.

2.3. Диагностика неисправностей



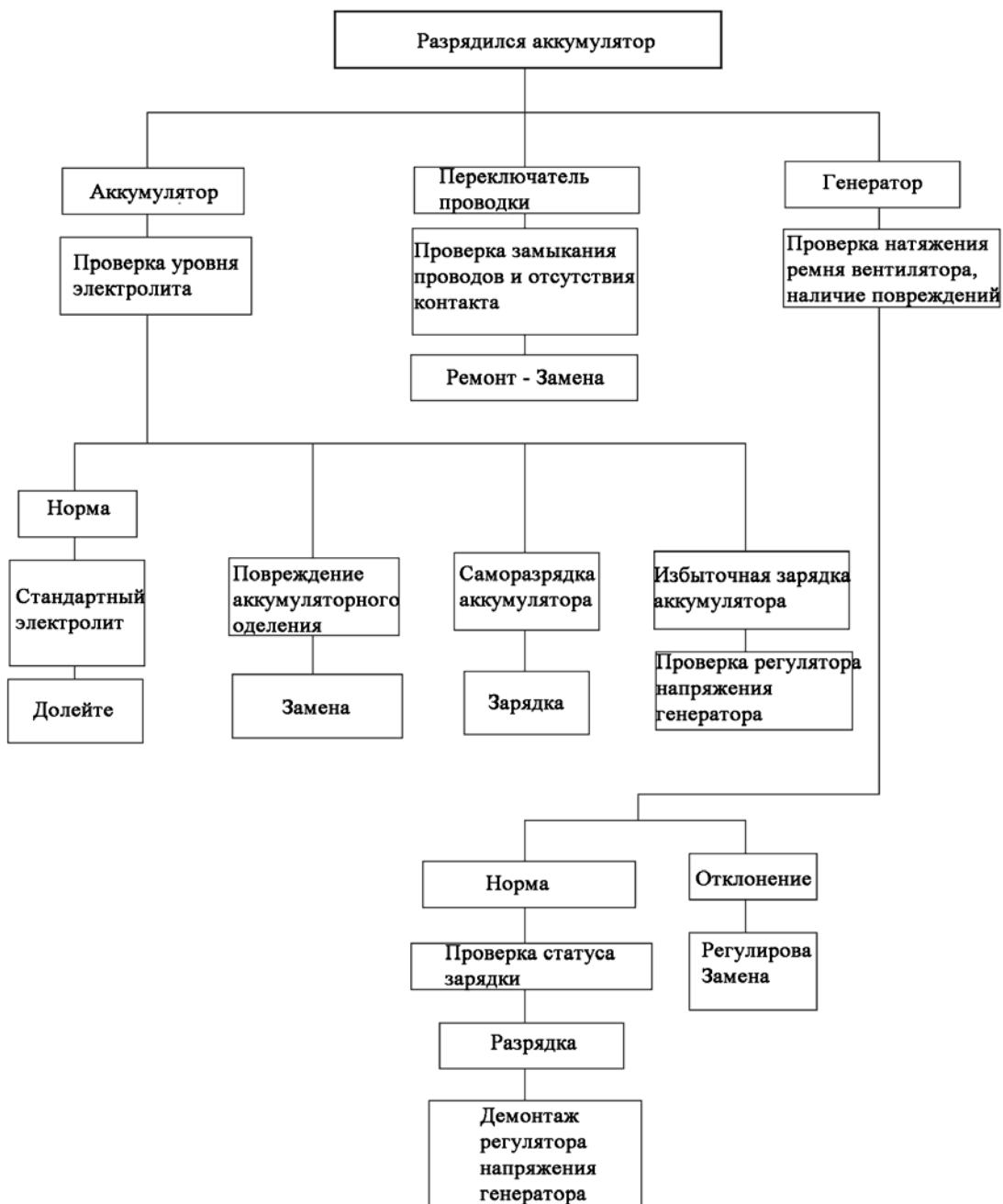












Неисправность	Причина	Способ устранения
1) Затрудненный пуск (1) Давление компрессии	<ul style="list-style-type: none"> ● Клапан закрывается неплотно, искривление штока ● повреждена пружина клапана ● Протекает сальник головки цилиндра ● Износ поршня, поршневого кольца или гильзы 	отремонтируйте или замените Замените пружину клапана Замените сальник Отрегулируйте
2) Неправильная работа в режиме холостого хода	<ul style="list-style-type: none"> ● Нарушена синхронизация впрыска ● Попадание воздуха в инжекторный насос 	Отрегулируйте Удалите воздух
3) Недостаточная мощность двигателя (1) Недостаточная длительная мощность	<ul style="list-style-type: none"> ● Неправильный зазор клапана ● Клапан затянут неплотно ● Протекает сальник головки цилиндра ● Износ, застревание, повреждение поршневого кольца ● Нарушена синхронизация впрыска ● Недостаточный объем впрыскиваемого топлива ● Неправильно отрегулировано давление впрыска форсунки или форсунка забилась ● Снизилась эффективность питающего насоса ● Забилась система топливопровода ● Недостаточный объем отсасывания воздуха ● Низкая эффективность нагнетателя 	Отрегулируйте Отремонтируйте Замените сальник Замените поршневое кольцо Отрегулируйте Отрегулируйте инжекторный насос Отрегулируйте или замените Отремонтируйте или замените Отремонтируйте Почистите или замените воздушный фильтр отремонтируйте или замените
(2) Недостаточная мощность при ускорении	<ul style="list-style-type: none"> ● Недостаточное давление компрессии ● Нарушена синхронизация впрыска ● Недостаточный объем впрыскиваемого топлива ● Нарушена функция синхронизатора инжекторного насоса ● Неправильное давление впрыска форсунки, угол впрыска ● Снизилась эффективность 	Разберите двигатель Отрегулируйте Отрегулируйте инжекторный насос отремонтируйте или замените Отремонтируйте, замените Отремонтируйте или

	<p>питающего насоса</p> <ul style="list-style-type: none"> ● Недостаточный объем подачи воздуха 	<p>замените</p> <p>Почистите или замените воздушный фильтр</p>
4) Перегрев	<ul style="list-style-type: none"> ● Недостаточный объем или плохое качество машинного масла ● Недостаточно охлаждающей воды ● Ослаблено натяжение ремня вентилятора, либо ремень износился или поврежден ● Снизилась эффективность насоса охлаждающей воды ● Низкая эффективность регулятора температуры воды ● Неправильный зазор клапана ● Увеличилось сопротивление выхлопной системы 	<p>Долейте или поменяйте</p> <p>Долейте или поменяйте</p> <p>Отрегулируйте или замените</p> <p>Отремонтируйте или замените</p> <p>Замените</p> <p>Отрегулируйте</p> <p>Почистите или замените</p>

Неисправность	Причина	Способ устранения
5) Двигатель шумит	Так как шумы возникают в результате действия нескольких компонентов, например, вращающихся деталей, перекрывающихся деталей и т.д., необходимо точно установить причину шумов	
(1) Коленвал	<ul style="list-style-type: none"> ● По мере износа подшипника или коленвала увеличиваются масляные зазоры. ● Односторонний износ коленвала ● Недостаточная подача топлива в связи с засорением масляного канала ● Застревание подшипника 	<p>Замените подшипник и подшлифуйте коленвал</p> <p>Подшлифуйте или замените</p> <p>Прочистите масляный канал</p> <p>Замените подшипник и подшлифуйте</p>
(2) Шатун и подшипник шатуна	<ul style="list-style-type: none"> ● Односторонний износ подшипника шатуна ● Односторонний износ шатунной шейки ● Деформация шатуна ● Застревание подшипника ● Недостаточное поступление масла по мере увеличения засора масляного канала 	<p>Замените подшипник</p> <p>Подшлифуйте коленвал</p> <p>Отремонтируйте или замените</p> <p>Замените и подшлифуйте коленвал</p> <p>Прочистите масляный канал</p>
(3) Поршень, поршневой палец и поршневое кольцо	<ul style="list-style-type: none"> ● По мере увеличения износа поршня и поршневого кольца повышается зазор поршня ● Износ поршня или поршневого пальца ● Застревание поршня ● Неправильный вход поршня ● Повреждено поршневое кольцо 	<p>Замените поршень и поршневое кольцо</p> <p>Замените</p> <p>Замените поршень</p> <p>Замените поршень</p> <p>Замените поршень</p>
(4) Иное	<ul style="list-style-type: none"> ● Износ коленвала, упорного подшипника ● Увеличился осевой люфт кулачкового вала ● Увеличился осевой люфт промежуточной шестерни ● Чрезмерный люфт распределительной шестерни ● Чрезмерный зазор клапана ● Ненормальный износ толкателя клапана, кулачка ● Повреждение внутренней части нагнетателя 	<p>Замените упорный подшипник</p> <p>Замените упорную плиту</p> <p>Замените упорную шайбу</p> <p>Отремонтируйте или замените</p> <p>Отрегулируйте зазор клапана</p> <p>Замените толкатель, кулачок</p> <p>Отремонтируйте или замените</p>
6) Слишком высокий расход топлива	<ul style="list-style-type: none"> ● Нарушена синхронизация впрыска ● Чрезмерный объем впрыскиваемого топлива 	<p>Отрегулируйте</p> <p>Отрегулируйте инжекторный насос</p>

Неисправность	Причина	Способ устранения
7) Слишком высокий расход масла		
(1) Слишком высокий уровень масла	<ul style="list-style-type: none"> ● Зазор между гильзой цилиндра и поршнем ● Износ поршневого кольца, канавки поршневого кольца ● Повреждение, застревание, износ поршневого кольца ● Неправильное положение раскрытия поршневого кольца ● Повреждение или износ тонка поршня ● Засорилось отверстие возврата масла масляного кольца ● Масляное кольцо сидит неплотно 	<p>Замените</p> <p>Замените поршень, поршневое кольцо</p> <p>Замените поршневое кольцо</p> <p>Исправьте положение</p> <p>Замените поршень</p> <p>Замените поршневое кольцо</p> <p>Замените поршневое кольцо</p>
(2) Слишком низкий уровень масла	<ul style="list-style-type: none"> ● Неплотность посадки штока и направляющей клапана ● Износ сальника штока клапана ● Протекает сальник головки цилиндра 	<p>Замените целиком</p> <p>Замените сальник</p> <p>Замените сальник</p>
(3) Протекание масла	<ul style="list-style-type: none"> ● Соединительные детали прилегают неплотно ● Недостаточное уплотнение различных деталей ● Плохое состояние масляного уплотнения 	<p>Замените сальник, отремонтируйте</p> <p>Замените уплотнение</p> <p>Замените масляное уплотнение</p>

2.4. Советы по эксплуатации

2.4.1. Таблица периодических проверок

○ : Проверка и настройка ● : Замена

Проверка		Еже дне вно	Каж дые 50 ч	Каж дые 200ч	Каж дые 600ч	Каж дые 800ч	Каж дые 1200 ч	Примеч ание
Система охлажден ия	Проверка на течь (шланги, зажим)	○						
	Проверка уровня воды	○						
	Замена охлаждающей воды						●	
	Регулировка натяжения V-образного ремня	○						Каждые 2000 ч
	Чистка радиатора						○	
Система смазки	Проверка на течь	○						
	Проверка уровня масла	○						
	Замена смазывающего масла		●1я			○		
	Замена патрона масляного фильтра		●1я			○		
Впускная и выпускная система	Проверка промежуточного охладителя на течь (шланги, зажим)	○						
	Чистка и замена элемента воздушного фильтра			○ чистка	●			
	Чистка воздушных пластин промежуточного охладителя				○			
	Чистка турбокомпрессора							Каждые 2000 ч
Топливная система	Проверка топливопровода на течь	○						
	Чистка фильтра предварительной очистки насоса подачи топлива						○	
	Удаление отложений из топливного бака						○	
	Удаление воды из водоотделителя			○				
	Замена фильтрующего элемента						●	
	Проверка синхронизации впрыска топлива			○				При необходимости
	Проверка распылительных форсунок			○				При необходимости
Регулиров ка двигателя	Проверка состояния выхлопных газов	○						
	проверка зарядки батареи	○						
	Проверка давления компрессии						○	При необходимости
	Регулировка зазора впускного/выпускного клапана		○ 1я					При необходимости

3. Демонтажи повторная сборка основных компонентов

3.1. Демонтаж двигателя



- Процедура демонтажа деталей двигателя следующая;



- Подготовьте место хранения инструментов перед демонтажем и деталей после демонтажа.

- Во время демонтажа и повторной сборки выполняйте все работы чистыми руками без перчаток, рабочее место также должно быть чистым.
- После демонтажа детали следует хранить так, чтобы они не соприкасались друг с другом.
- При демонтаже снятые детали следует класть в порядке их демонтажирования.

3.1.1. Масломерный щуп

- Извлеките масломерный щуп

3.1.2. Машинное масло

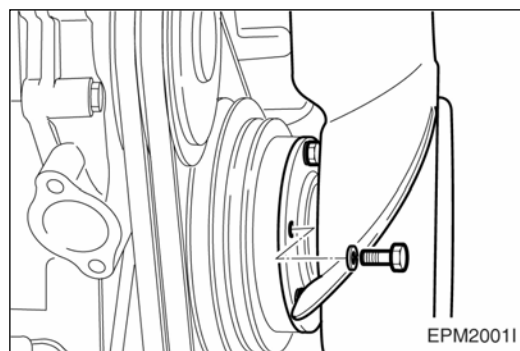
- Откройте дренажный кран в поддоне картера и позвольте машинному маслу стечь в подготовленную емкость.

3.1.3. Охлаждающая вода

- Извлеките пробку слива охлаждающей воды из блока цилиндров и масляного охладителя, различных труб и т.д. и слейте охлаждающую воду в подготовленную емкость.

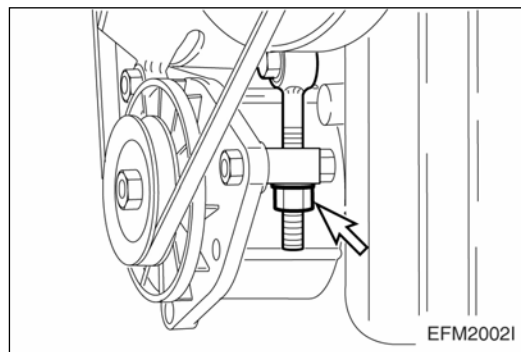
3.1.4. Охлаждающий вентилятор

- Отвинтите крепежные винты вентилятора, затем снимите охлаждающий вентилятор.



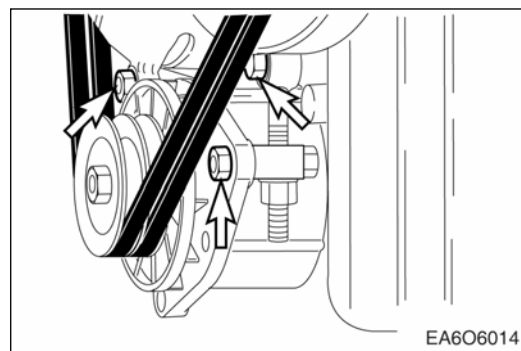
3.1.5. Клиновидный ремень

- Ослабьте регулировочные винты натяжения V-образного ремня и снимите ремень.



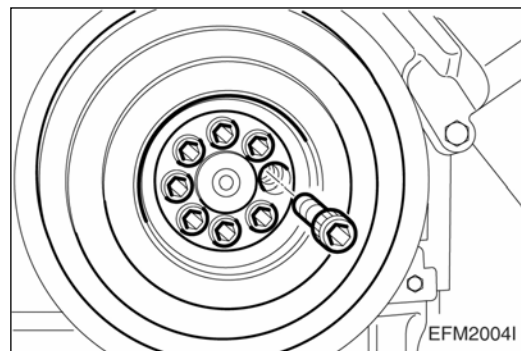
3.1.6. Генератор переменного тока

- Снимите опорную направляющую для установки генератора и винты кронштейна.
- Демонтируйте генератор переменного тока.



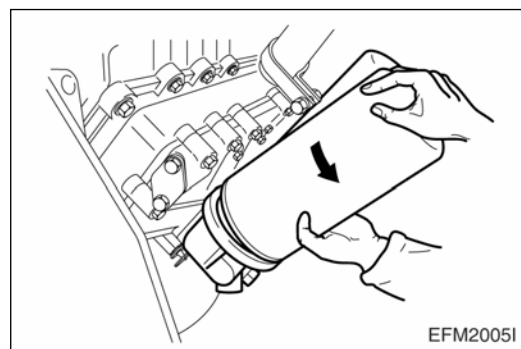
3.1.7. Демпфер колебаний

- Снимите крепежные винты шкива коленвала в порядке, обратном порядку сборки, и демонтируйте шкив коленвала и демпфер колебаний.

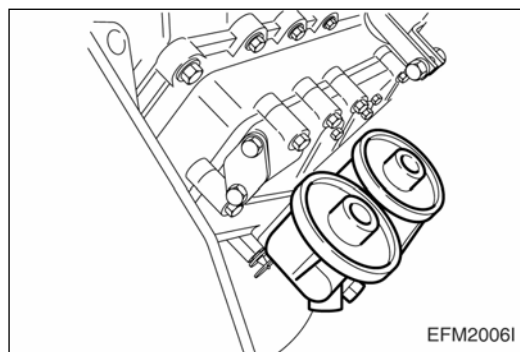


3.1.8. Масляный фильтр в сборе

- Демонтируйте патрон масляного фильтра при помощи ключа для фильтра.
- Не используйте демонтированный патрон повторно.

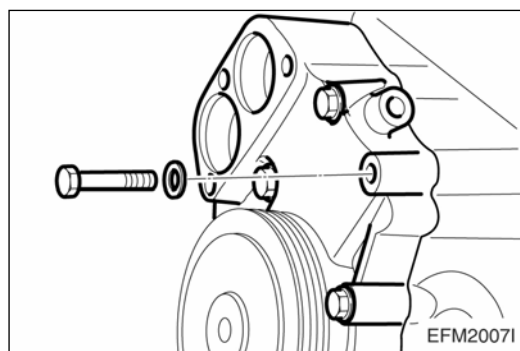


- Снимите крепежные винты головки масляного фильтра, после чего демонтируйте головку фильтра.



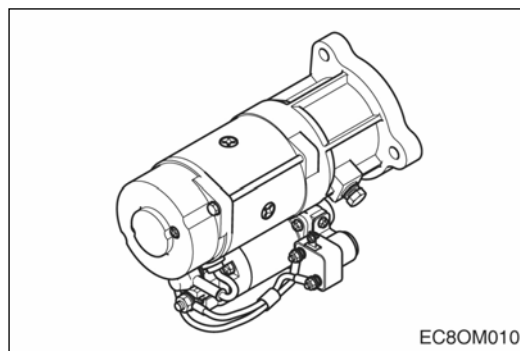
3.1.9. Насос охлаждающей воды

- Ослабьте различные шланговые зажимы соединений.
- Снимите дренажную трубу охлаждающей воды и демонтируйте термостат.
- Извлеките крепежные винты насоса охлаждающей воды и демонтируйте насос.



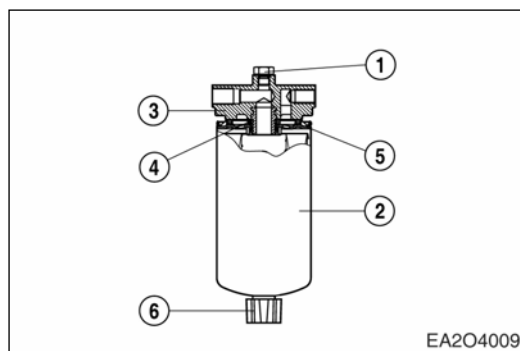
3.1.10. Пусковой двигатель

- Отвинтите крепежные гайки пускового двигателя и демонтируйте его.



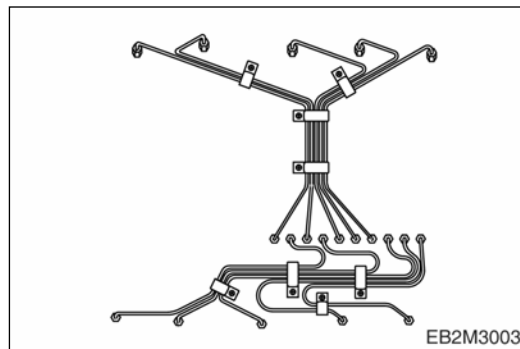
3.1.11. Топливный фильтр

- Демонтируйте шланг подачи и отсоса топлива.
- Отвинтите крепежные винты головки топливного фильтра, после чего демонтируйте фильтр.



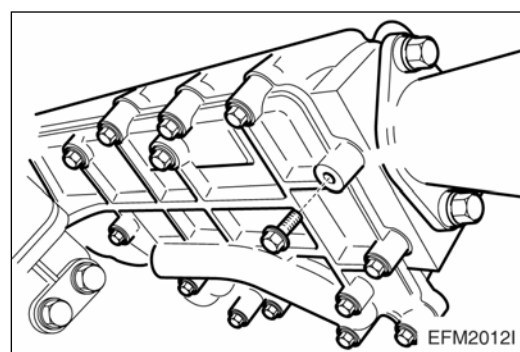
3.1.12. Инжекторная труба

- Демонтируйте различные топливопроводы и шланги.
- Отсоедините инжекторную трубу от держателя форсунки и инжекторного насоса.

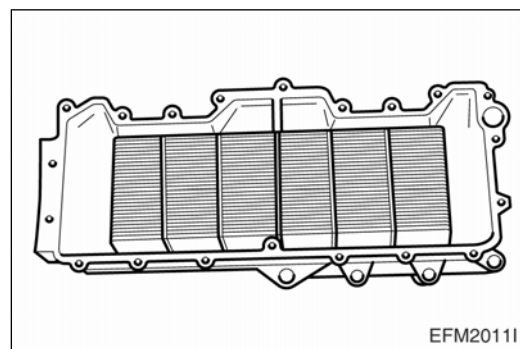


3.1.13. Масляный охладитель в сборе

- После откручивания запорного винта выпускного отверстия произойдет слив охлаждающей воды.

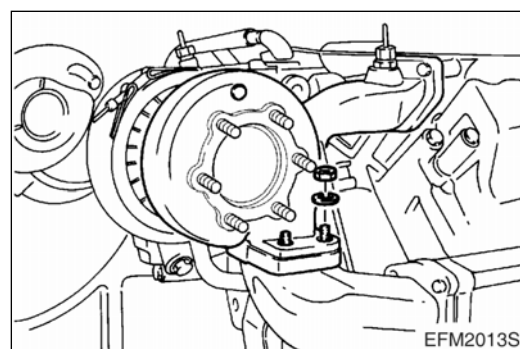


- Отвинтите крепежные винты головки масляного охладителя, после чего демонтируйте масляный охладитель.
- Отвинтите крепежные винты кожуха охладителя и снимите кожух масляного охладителя с блока цилиндров.



3.1.14. Турбокомпрессор

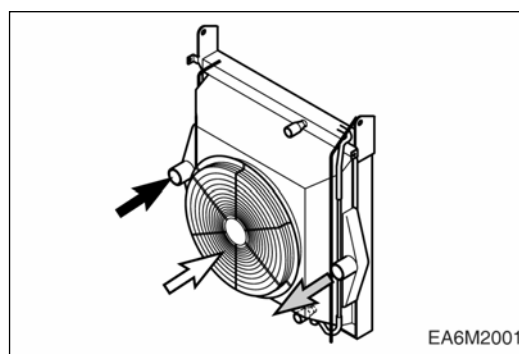
- Ослабьте шланговый зажим, соединяющий трубу воздухозаборника, и демонтируйте ее.
- Ослабьте зажим, соединяющий воздухозаборный коллектор.



- Удалите полые винты труб для смазки турбокомпрессора и дренажа, и демонтируйте трубы.
- Удалите крепежные гайки турбокомпрессора и отсоедините турбокомпрессор от выпускного коллектора.

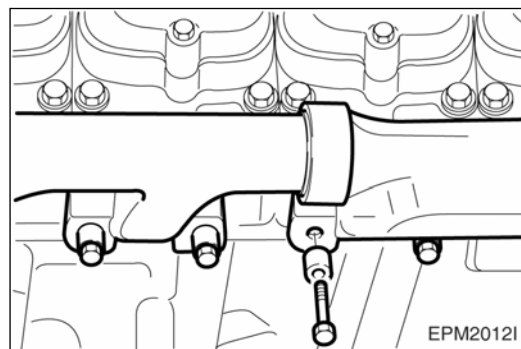
3.1.15. Промежуточный охладитель

- Отсоедините от промежуточного охладителя различные шланги и воздушные трубки.
- Удалите крепежные винты промежуточного охладителя и демонтируйте его.



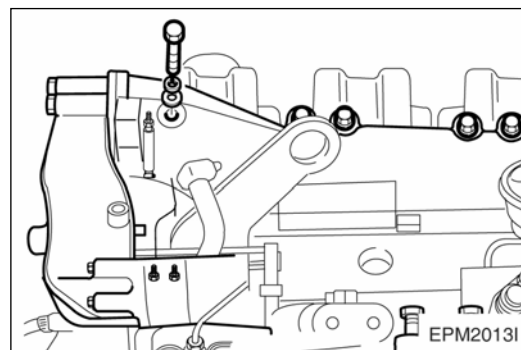
3.1.16. Выпускной коллектор

- Удалите крепежные винты выпускного коллектора и отсоедините его от головки цилиндра.



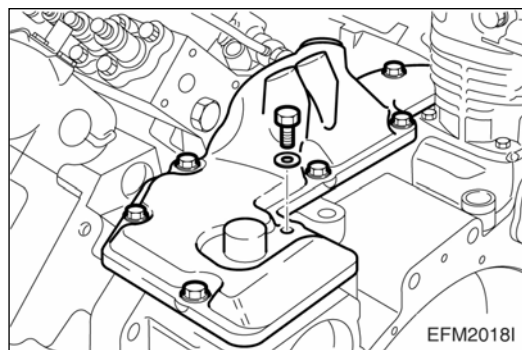
3.1.17. Впускной коллектор

- Удалите крепежные винты впускного коллектора и отсоедините его от головки цилиндра.



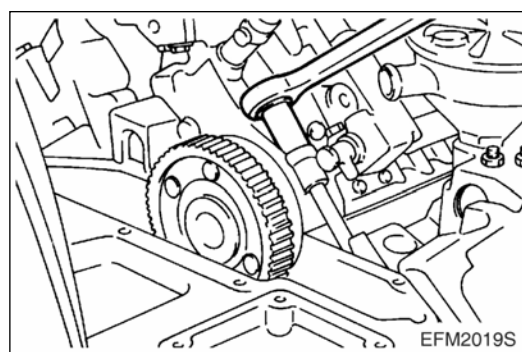
3.1.18. Крышка корпуса маховика

- Отсоедините боковую крышку.
- Демонтируйте крышку корпуса маховика.



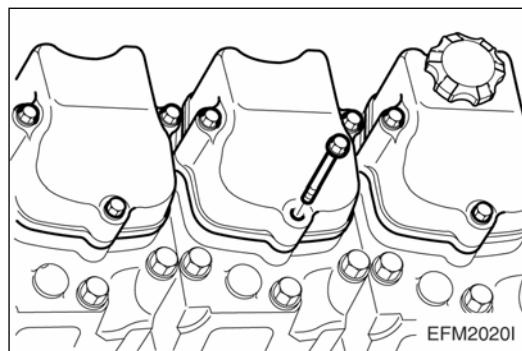
3.1.19. Топливный насос

- Демонтируйте смазочные маслопроводные шланги и топливные шланги.
- Удалите крепежные винты топливного насоса и извлеките его.



3.1.20. Крышка головки цилиндра

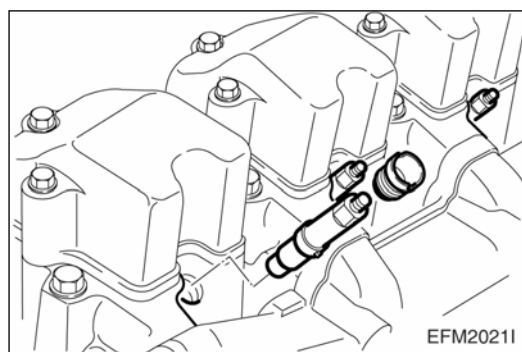
- Удалите крепежные винты и снимите крышку головки цилиндра.



3.1.21. Держатель форсунки

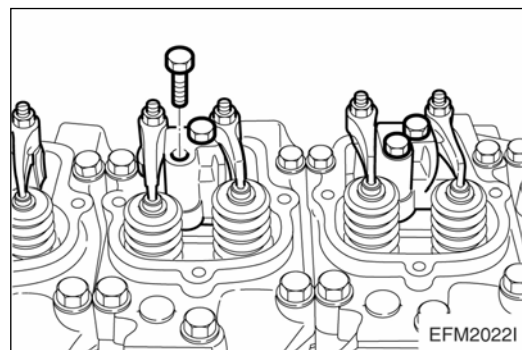


- Используя специальный инструмент отвинтите держатель форсунки в сборе и извлеките его.



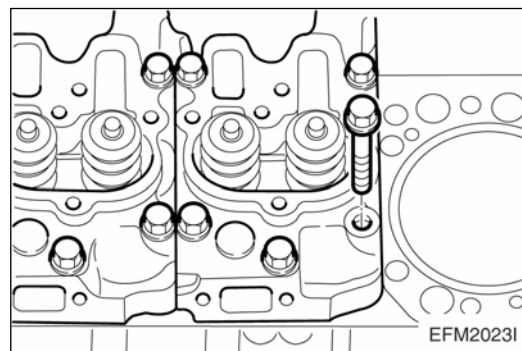
3.1.22. Коромысло клапана

- Удалите крепежные винты кронштейна коромысла и извлеките коромысло в сборе.
- Извлеките шток толкателя.



3.1.23. Головка цилиндра

- Отвинтите крепежные винты головки цилиндра в порядке, обратном порядку сборки, достаньте их все и извлеките головку цилиндра.
- Извлеките и выбросьте сальник головки цилиндра.
- Удалите отложения с поверхности головки блока цилиндров и с поверхности блока цилиндров.

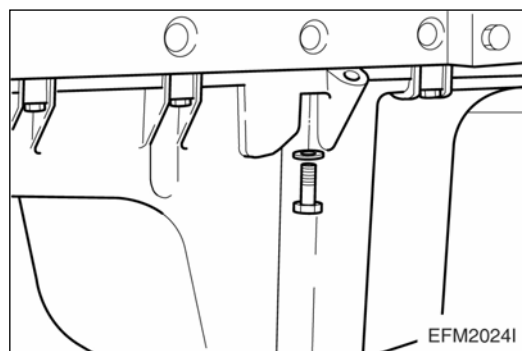


ПРИМЕЧАНИЕ:

Следите за тем чтобы не повредить поверхность головки блока цилиндров в месте соприкосновения с сальником.

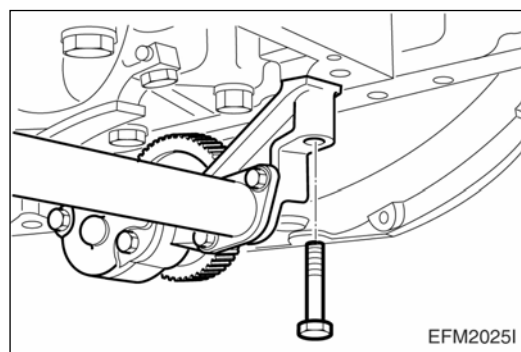
3.1.24. Поддон картера

- Удалите крепежные винты поддона картера и отсоедините его.
- Извлеките и выбросьте сальник поддона картера.



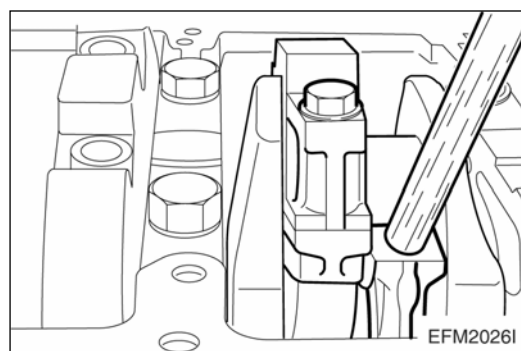
3.1.25. Масляный насос

- Отвинтите и извлеките крепежные винты маслозаборного патрубка.
- Отвинтите и извлеките крепежные винты перепускного клапана.
- Извлеките крепежные винты масляного насоса и отсоедините его.



3.1.26. Поршень

- Извлеките винты крышки шатуна в порядке, обратном порядку сборки, и выполните те же действия, что и при удалении винтов головки цилиндра.
- Легко постукивая по верхней и нижней крышкам шатуна уретановым молотком, отсоедините их и извлеките подшипники.
- Извлеките поршень, протолкнув его деревянным прутком в направлении головки цилиндра.



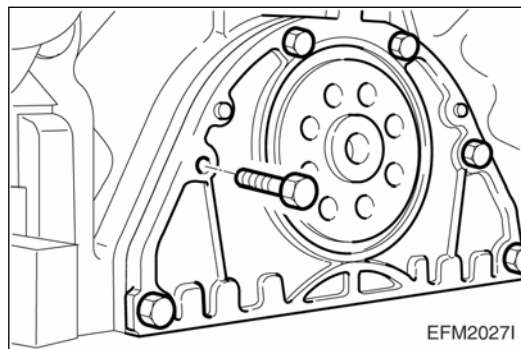
ПРИМЕЧАНИЕ:

Следите тем, чтобы демонтированные поршни не соприкасались друг с другом или другими деталями.

Разместите поршни в соответствии с порядковыми номерами соответствующих цилиндров. (Для того чтобы не перепутать крышки шатунов, временно установите их на соответствующие шатуны.)

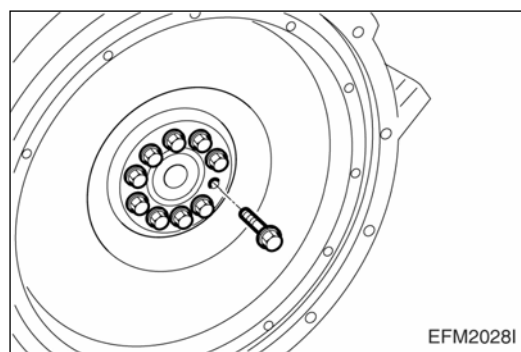
3.1.27. Передний держатель масляного уплотнения

- Извлеките крепежные винты держателя масляного уплотнения
- Достаньте масляное уплотнение и сальник из держателя и выкиньте их.

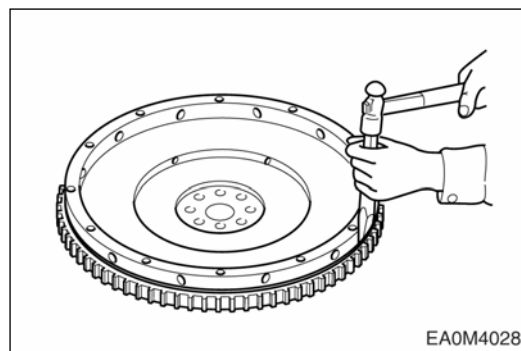


3.1.28. Маховик

- Извлеките крепежные винты маховика в порядке демонтажа и демонтируйте маховик.



- Снимите зубчатый венец маховика.
 - Равномерно нагрейте зубчатый венец при помощи газовой горелки (до 200°C) для обеспечения объемного расширения.
 - Для демонтажа зубчатого венца постукивайте по его краям молотком и латунной чушкой.



ВНИМАНИЕ:

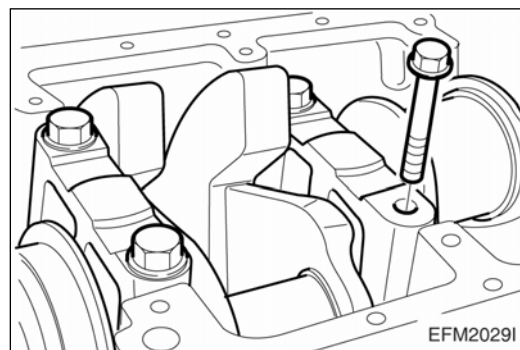
Не повредите маховик.

3.1.29. Кожух маховика

- Отвинтите и извлеките крепежные винты кожуха маховика.
- Извлеките из кожуха маховика масляное уплотнение.

3.1.30. Коленвал

- Извлеките винты из крышек подшипников.
- Извлеките крепежные винты крышки коренного подшипника в порядке сборки.
- (Извлеките их тем же способом, что и винты головки цилиндра.)
- Расположите демонтированные крышки подшипников в порядке, соответствующем номерам цилиндров.
- Временно установите винты с двух сторон коленвала и поднимите его на веревке.

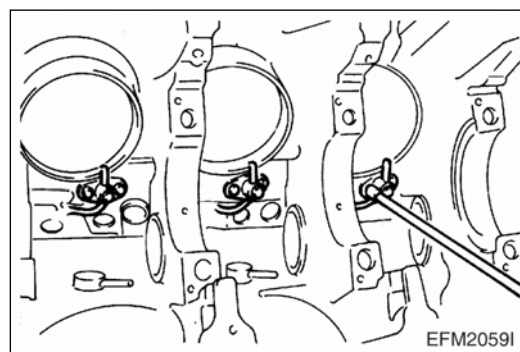


ПРИМЕЧАНИЕ:

Не перепутайте металлические подшипники и крышки подшипников. В целях предотвращения путаницы временно соберите металлические подшипники с соответствующими крышками подшипников.

3.1.31. Кулачковый вал и толкатель

- Извлеките толкатели из блока цилиндров.
- Извлеките кулачковый вал, стараясь не повредить его и его подшипники.



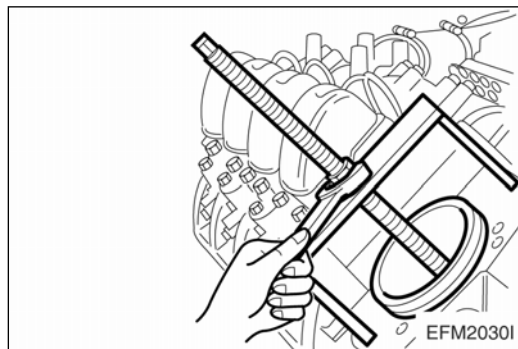
3.1.32. Маслораспылительная форсунка

- Извлеките крепежные винты форсунок впрыска масла и демонтируйте их.

3.1.33. Гильза цилиндра



- Извлеките гильзу из блока цилиндров при помощи специального инструмента (извлекателя).



3.2. Проверка

3.2.1. Блок цилиндра



- 1) Тщательно очистите блок цилиндров и проведите визуальную проверку на наличие трещин или повреждений.
- 2) Замените при наличии трещин и серьезных повреждений, и отремонтируйте в случае небольших повреждений.
- 3) Проверьте линии подачи воды и масла на наличие засоров и коррозии.
- 4) Осмотрите вкладыш кулачкового вала блока цилиндров на наличие повреждений и проверьте совмещение отверстий подачи масла. В случае отклонений или значительного износа замените его.
- 5) Проведите гидравлические испытания в целях обнаружения трещин и утечки воздуха.

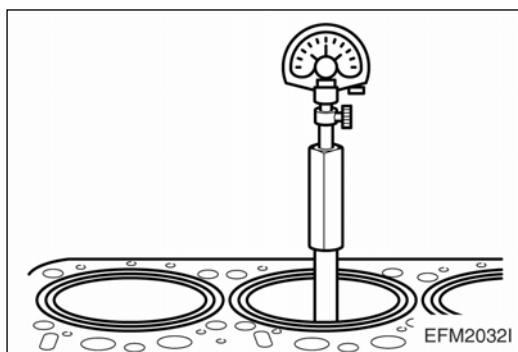
Гидравлическое испытание:

Заткните каждое выпускное отверстие линии подачи масла и воды в блоке цилиндров, подайте во впускные отверстия сжатый воздух под давлением около 5 кг/см^2 , затем опустите блок цилиндров в воду на одну минуту и проверьте наличие утечки. (Температура воды: $70 \text{ }^\circ\text{C}$)

3.2.2. Измерение гильзы цилиндра



- Смонтируйте гильзу цилиндра в блок цилиндров и измерьте внутренний диаметр в верхней, средней и нижней части с шагом в 45° , и рассчитайте средние значения.



- Если измеренные значения приближаются к предельным значениям или превышают их, замените гильзу

Внутренний диаметр гильзы	Стандартный	Предельный
	$\phi 127,990 \sim \phi 128,010$ мм	$\phi 128,16$ мм

3.2.3. Головка цилиндра



- Аккуратно удалите копоть с нижней части головки цилиндра, используя неметаллический материал, чтобы не поцарапать поверхность седла клапана.
- Посредством гидравлического испытания, или используя магнитный дефектоскоп, проверьте головку цилиндра на наличие микротрещин и повреждений, невидимых невооруженным глазом.

1) Демонтаж головки цилиндра

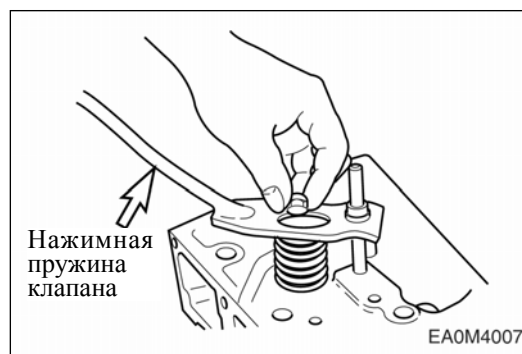


ПРИМЕЧАНИЕ:

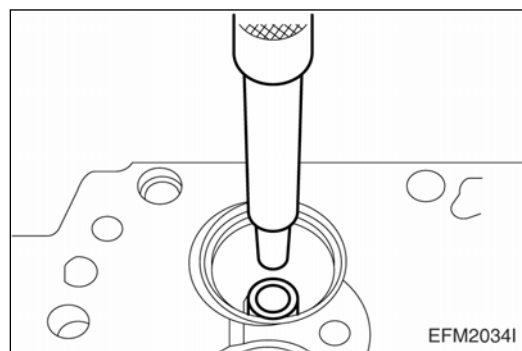
Следите за тем чтобы не повредить поверхность головки цилиндра, соприкасающуюся с сальником.



- При помощи специального инструмента удалите разводную чеку, прижимающую пружину клапана.



- Извлеките уплотнение стержня клапана.
- Извлеките впускной и выпускной клапаны.
- При помощи специального инструмента демонтируйте направляющие клапана со стороны камеры сгорания головки цилиндра.



2) Проверка и измерение головки цилиндра



Проверка на наличие трещин и повреждений

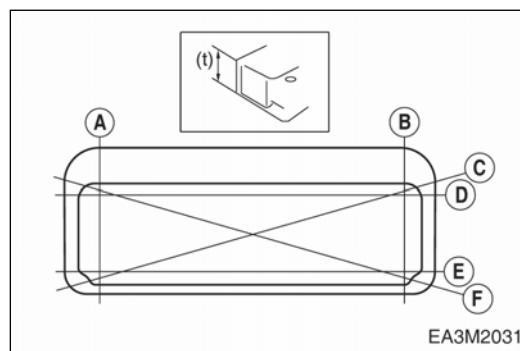
- Удалите нагар и уплотнение с нижней поверхности головки клапана. Следите за тем чтобы не повредить седло клапана.
- Наличие микротрещин и повреждений, невидимых для невооруженного глаза, можно установить при помощи гидравлического испытания или дефектоскопии магнитным порошком. (Гидравлическое испытание аналогично испытанию в случае блока цилиндров.)



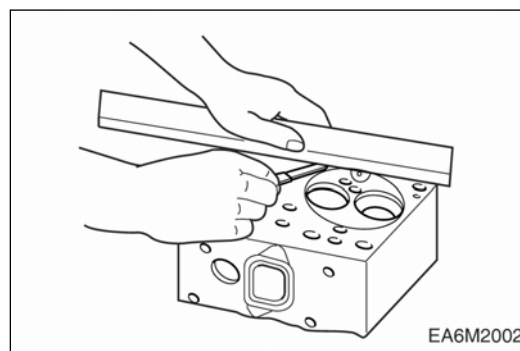
Деформация нижней поверхности головки цилиндра

а) Деформация нижней поверхности

- Измерьте степень деформации при помощи линейки и калибра толщины в 6 местах, как показано на рисунке справа.



- Если измеренные значения превышают стандартные, обработайте головку мелкозернистой шлифовальной бумагой для устранения дефектов.
- Если измеренные значения превышают допустимые предельные значения, замените головку цилиндров.



<Деформация и высота нижней поверхности>

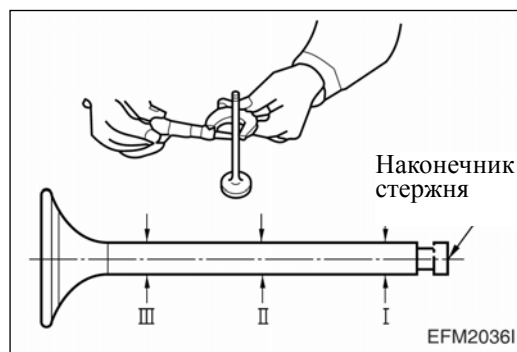
Деформация	Стандартное значение	Предельное значение
		0,05 мм или меньше
Толщина : t (справочная)	113,9~114,0 мм	112,9 мм

3) Проверка и измерение клапана и направляющей клапана



а) Клапан

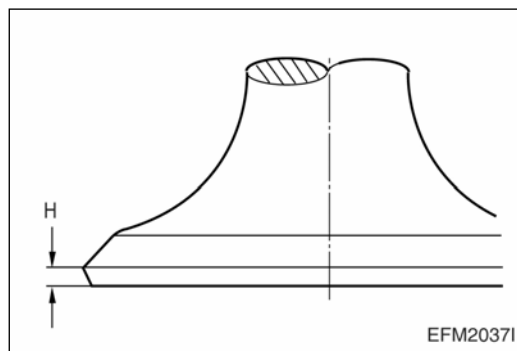
- После очистки клапанов чистым дизельным топливом, измерьте внешний диаметр стержня клапана в верхней, средней и нижней части для определения износа, и если предел износа больше 0,15 мм замените клапаны.



Клапан	Стандартное значение	Предельное значение
Впускной	φ11,969~ φ11,980 мм	φ12,130 мм
Выпускной	φ11,944~ φ11,955 мм	φ12,105 мм



- Проверьте контактную поверхность уплотнения стержня клапана на наличие царапин и износ, и при необходимости зачистите шлифовальной бумагой. В случае серьезных повреждений замените.



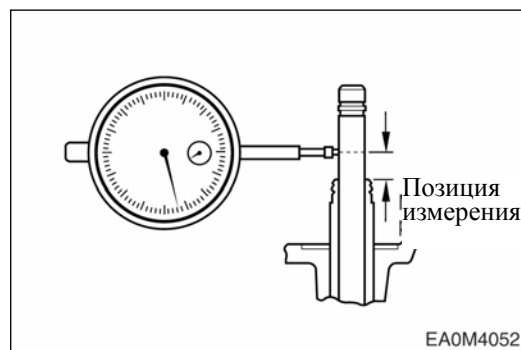
- Если толщина головки клапана (H) меньше 1,6 мм для впускного клапана и 1,3 мм для выпускного клапана, замените клапан.

Клапан	Стандартное значение	Предельное значение
Впускной	2,6~3,0 мм	1,6 мм
Выпускной	1,9~2,3 мм	1,3 мм



б) Направляющая клапана

- Вставьте клапан в направляющую клапана и измерьте зазор между клапаном и направляющей. Если зазор превышает допустимое значение, измерьте клапан и затем замените более изношенную направляющую клапана.



- Если направляющая уже была заменена, измерьте седло клапана по центру, и в случае отклонений отрегулируйте.

Клапан	Стандартное значение	Предельное значение
Впускной	0,020~0,049 мм	0,20 мм
Выпускной	0,045~0,074 мм	0,25 мм

с) Седло клапана



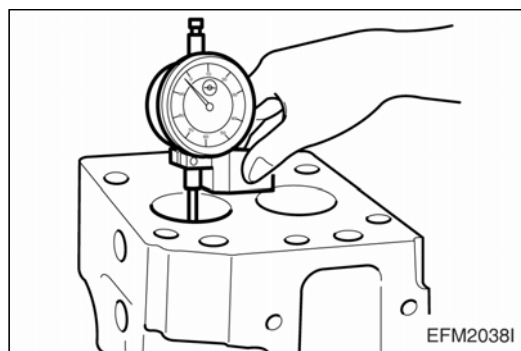
- Осмотрите седло клапана на наличие повреждений и износ, и при необходимости замените.
- Толщина и угол седла клапана.



Установите клапаны на головку цилиндра и, используя измерительный инструмент, измерьте клапан. Если измеренное значение превышает предельное, замените седло клапана.

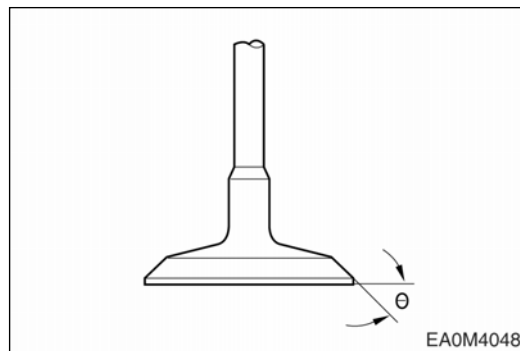
<Толщина седла клапана>

Стандартное значение	Предельное значение
0,65 ~ 0,95 мм	2,5 мм

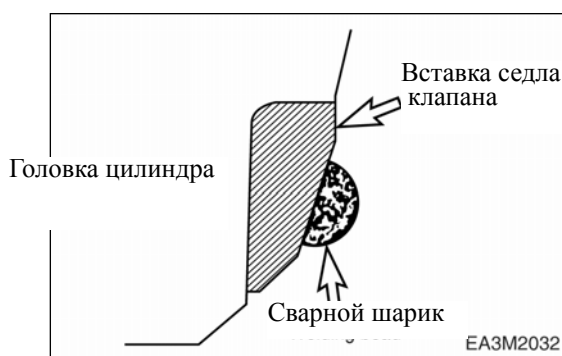


<Угол седла клапана>

Впускной клапан	30°
Выпускной клапан	45°



- Демонтаж седла клапана осуществляется при помощи специального инструмента с использованием дуговой сварки в двух точках вращающегося инструмента седла клапана.

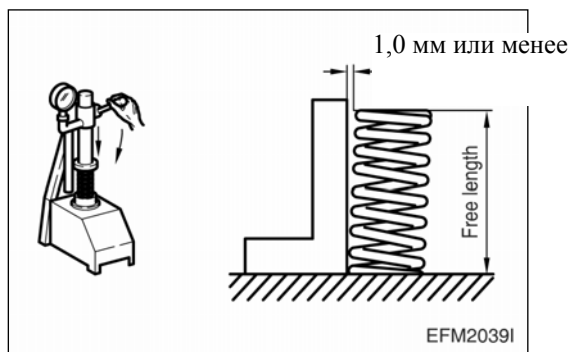


- Перед сборкой седла клапана поместите его в лед и оставьте его там приблизительно на час, после чего вставьте его в головку цилиндра при помощи специального инструмента.
- После нанесения на контактную поверхность головки клапана притирочного порошка и после достаточной шлифовки посредством вращения клапана, тщательно удалите порошок.

d) Пружина клапана



- Проведите внешний осмотр пружины клапана и замените ее при необходимости.
- При помощи прибора для испытания пружин измерьте длину пружины в сжатом состоянии и в свободном падении.
- Измерьте перпендикулярность пружины клапана.



- Если измеренное значение превышает допустимое предельное значение, замените пружину.

<Перпендикулярность>

Внутренняя пружина	Длина в свободном падении	65,5 мм
	Под стандартной нагрузкой (15 ~ 17 кг)	46,3 мм
Внешняя пружина	Длина в свободном падении	64 мм
	Под стандартной нагрузкой (37 ~ 41 кг)	46,3 мм

е) Сборка головки цилиндра



- Тщательно очистите головку цилиндра.
- Нанесите на стержни клапанов и направляющие клапанов машинное масло и осуществите сборку клапанов.



- Замените уплотнения стержней клапанов новыми и вставьте уплотнения стержней в направляющие клапанов головки цилиндра при помощи специального инструмента. (Следите за тем чтобы не повредить уплотнения стержня клапана)



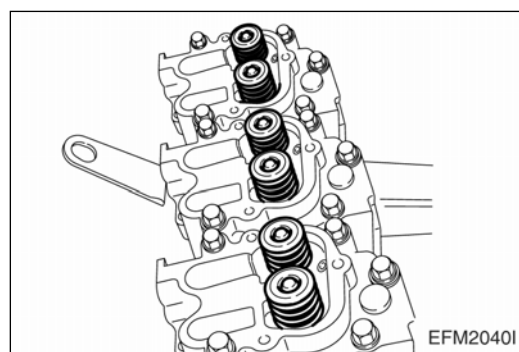
- Вставьте в направляющую клапана тарельчатую пружину.
- После установки внутренней и внешней пружин установите на них седло пружины клапана.



ПРИМЕЧАНИЕ:

Устанавливайте седло пружины клапана таким образом, чтобы сверху была сторона с надписью "TOP" (желтым цветом).

- Зажав пружину специальным инструментом, вставьте чеку клапана.
- После сбора клапана проверьте правильность монтажа, слегка постукивая по клапану уретановым молотком.

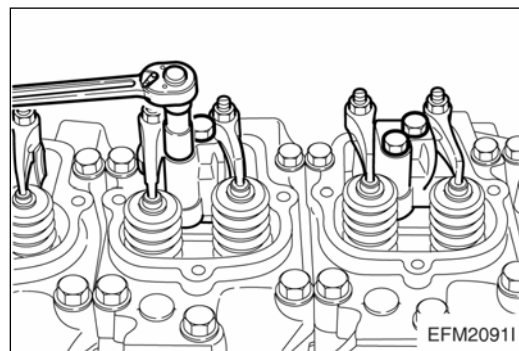


3.2.4. Коромысло клапана

1) Демонтаж головки цилиндра



- Используя плоскогубцы, удалите стопорные кольца с обоих концов коромысла.
- Снимите кольцевую прокладку и коромысло.
- Выдавите вкладыш коромысла.



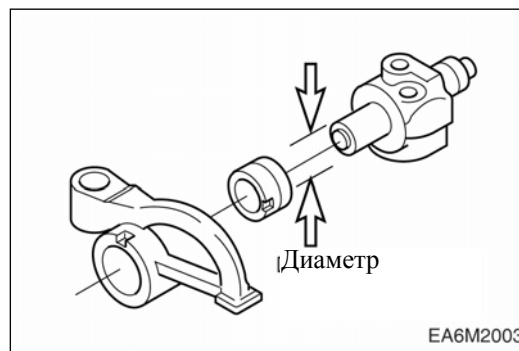
2) Проверка и измерение



а) Кронштейн коромысла

(одноблочный с осью)

Используя наружный микрометр, измерьте внешний диаметр кронштейна коромысла в месте установки коромысла. В случае превышения предельного значения замените его.



	Стандартное значение	Предельное значение
Внутренний диаметр вкладыша.	$\phi 25,005 \sim \phi 25,035$ мм	$\phi 25,055$ мм
Внешний диаметр оси.	$\phi 24,967 \sim \phi 24,990$ мм	$\phi 24,837$ мм
Зазор	$0,015 \sim 0,068$ мм	$0,25$ мм



б) Коромысло клапана

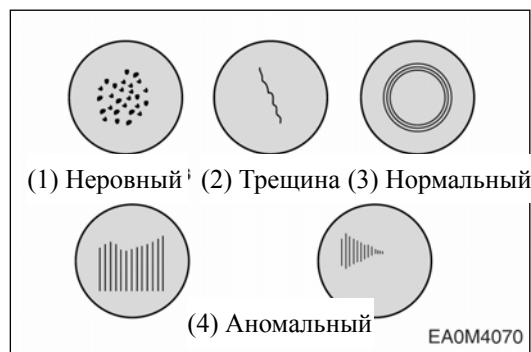
Проверьте поверхность коромысла клапана, контактирующую со стержнем клапана, на наличие царапин и износа, и устраните небольшой износ при помощи точильного камня или шлифовальной бумаги. Если износ существенный – замените коромысло.

с) Толкатель и шток толкателя



- Используя наружный микрометр, измерьте внешний диаметр толкателя и замените при необходимости.

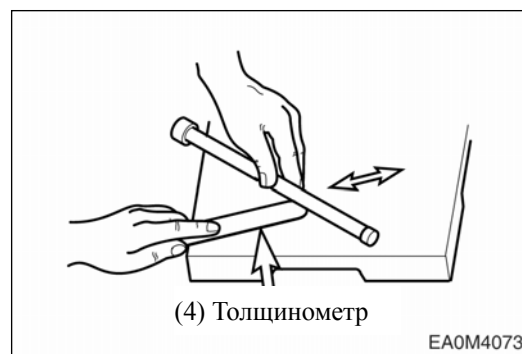
	Стандартное значение	Предельное значение
Зазор толкателя	0,035 ~ 0,077 мм	0,25 мм



- Проверьте поверхность толкателя, контактирующую с кулачком распределительного вала, на наличие царапин, трещин и т.д. В случае незначительных дефектов устраните их при помощи точильного камня или шлифовальной бумаги, либо замените толкатель в случае серьезных дефектов.
- Поместите шток толкателя на проверочную плиту и, катая его по плите, проверьте степень кривизны при помощи калибра для измерения зазоров. В случае отклонений замените шток.

<Износ>

Предельное значение	0,3 мм или меньше
---------------------	-------------------



d) Повторная сборка коромысла клапана



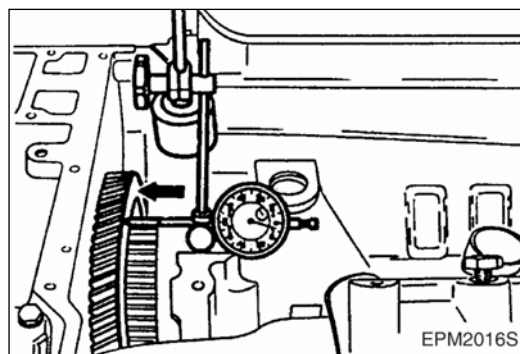
- Проверьте масляные каналы коромысла клапана и кронштейна на наличие засоров, и после тщательной чистки соберите их в обратном порядке.

3.2.5. Кулачковый вал

1) Осевой люфт

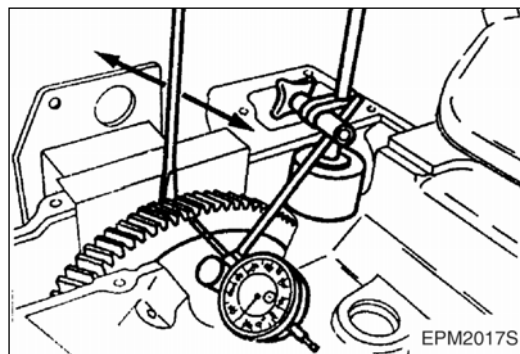


- Вытолкните кулачковый вал в направлении стороны шкива.
- Поместите на шестерню кулачкового вала циферблатный индикатор.



- Измерьте осевой люфт кулачкового вала, двигая шестерню вала при помощи отвертки.

Предельное значение	0,2 ~ 0,9 мм
---------------------	--------------



- При наличии чрезмерного люфта устраните его при помощи упорной шайбы.

2) Проверка и измерение



● Визуальная проверка

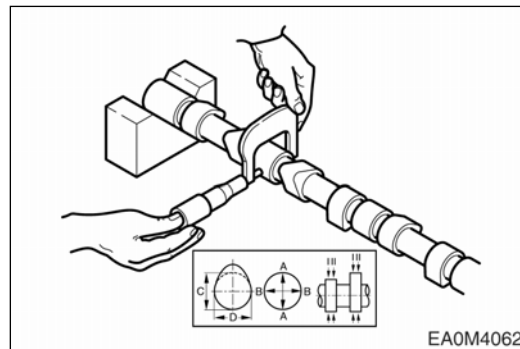
Проверьте поверхность кулачкового вала на наличие повреждений. Устраните незначительные царапины при помощи точильного камня или шлифовальной бумаги. При наличии серьезных повреждений замените его.



● Высота рабочего выступа кулачка

Для измерения высоты рабочего кулачка вала и диаметра шейки используйте микрометр.

Если измеренное значение меньше предельного, кулачковый вал следует заменить.



Элементы		Стандартное значение	Предельное значение
Высота рабочего выступа кулачка	Впускной	56,37 мм	55,17 мм
	Выпускной	56,43 мм	55,11 мм
Диаметр шейки вала (А,В)		φ69,91 ~ φ69,94 мм	-



● **Диаметр подшипника кулачкового вала**

Измерьте внутренний диаметр подшипника кулачкового вала при помощи калибра, сравните внутренний и внешний диаметры, замените в случае отклонений.

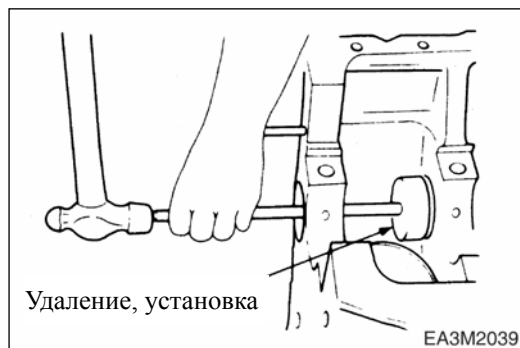


Стандартное значение	Предельное значение
φ70,077 ~ φ70,061 мм	φ69,897 мм



● **Зазор между шейкой кулачкового вала и корпусом**

Стандартное значение	Предельное значение
0,060 ~ 0,120 мм	0,18 мм



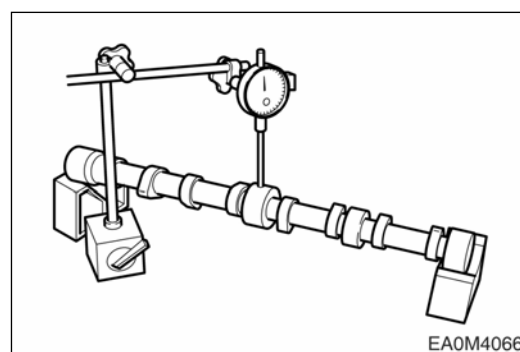
● **Замена подшипника кулачкового вала**

Приспособление для демонтажа/монтажа подшипника.



● **Износ кулачкового вала**

При установке кулачкового вала на 2 V-образных блока проверьте износ вала; устраните небольшие дефекты, либо замените вал в случае серьезных дефектов.



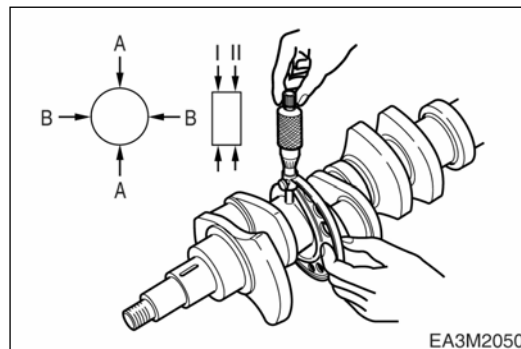
Стандартное значение	0,1 мм
----------------------	--------

3.2.6. Коленвал

1) Проверка и измерение



- Проверьте на наличие царапин или повреждений, проведите шлифовку до пониженного размера в соответствии со степенью повреждения и используйте подшипник пониженного размера.
- Проверьте на наличие трещин, используя магнитный порошок и проникающие красители, и замените при наличии трещин.



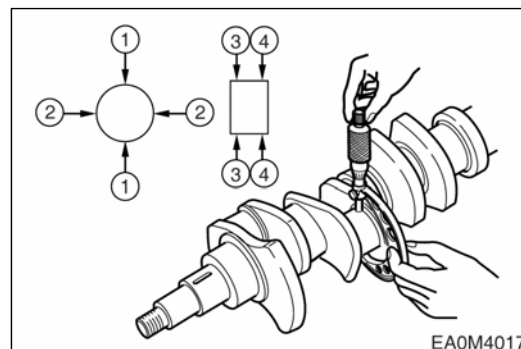
- **Диаметр шейки и пальца**
 Используя наружный микрометр, измерьте наружный диаметр шейки и пальца коленвала в направлении и месте, как указано на рисунке, и определите износ.

<Внешний диаметр шейки коленвала>

Стандартное значение	$\phi 103,98 \sim \phi 104,00$ мм
----------------------	-----------------------------------

<Внешний диаметр пальца коленвала>

Стандартное значение	$\phi 89,98 \sim \phi 90,00$ мм
----------------------	---------------------------------



- В случае если односторонний износ превышает предельное значение, отшлифуйте до пониженного размера и используйте подшипник пониженного размера.

<Типы подшипников пониженного размера>

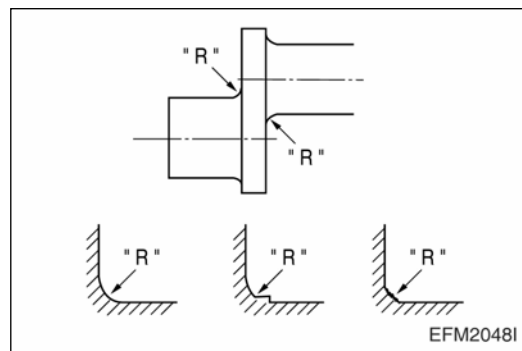
- Стандартный
- 0,25 (внутренний диаметр на 0,25 мм меньше стандартного)
- 0,50 (внутренний диаметр на 0,50 мм меньше стандартного)
- 0,75 (внутренний диаметр на 0,75 мм меньше стандартного)
- 1,00 (внутренний диаметр на 1,00 мм меньше стандартного)

Как указано выше, существуют 4 типа, и в отношении коленвала можно применить перешлифовку, как указано выше.

<Стандартное значение "R детали">

(a) Палец 'R' коленвала : $4.0_{-0.5}^0$

(a) Шейка 'R' коленвала : $4.0_{-0.5}^0$

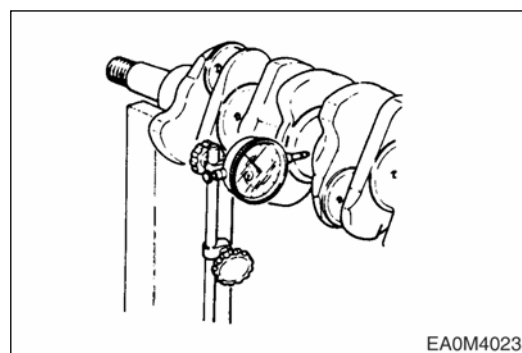


ПРИМЕЧАНИЕ:

В случае перешлифовки коленвала "R деталь" на конце подшипника должна быть аккуратно отшлифована



- Износ коленвала
 - Поместите коленвал в V-образный блок.
 - Разместите циферблатный индикатор на проверочную плиту и измерьте износ коленвала, путем его вращения



Стандартное значение	Предельное значение
0,06 мм	0,4 мм

2) Проверка подшипника коленвала и подшипника шатуна

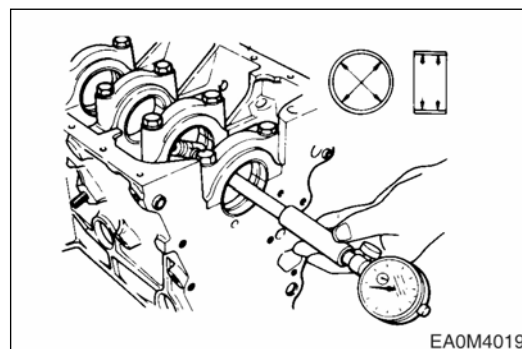


- Проверьте подшипник коленвала и подшипник шатуна на наличие повреждений, таких как односторонний износ, царапины и т.д., и в случае отклонений замените его.
- Проверьте масляный зазор между коленвалом и подшипником.

а) Как использовать калибр



- ① Установите коренной подшипник в блок цилиндров и, после затягивания крышки цилиндра на указанный момент, измерьте внутренний диаметр.

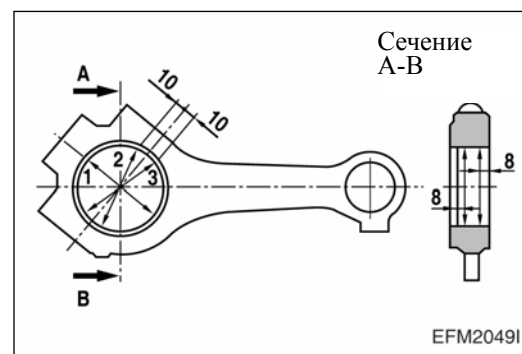


Номинальный диаметр подшипника скольжения	$\phi 103,98 \sim \phi 104,00$ мм
---	-----------------------------------

Момент затяжки винта крышки подшипника	30 кг·м + угол 90°
--	--------------------



- ② Установите подшипник на нижней головке шатуна и, после затягивания крышки цилиндра на указанный момент, измерьте диаметр.



Диаметр шейки подшипника шатуна	$\phi 89,98 \sim \phi 90,00$ мм
---------------------------------	---------------------------------

Момент затяжки винта шатуна	10 кг·м + угол 90°
-----------------------------	--------------------



- ③ Зазор между пальцем коленвала и подшипником
 Если данный зазор превышает предельное значение, отшлифуйте шейку и палец коленвала и используйте подшипник пониженного размера.

Стандартное значение	Предельное значение
0,066 ~ 0,132 мм	0,166 мм

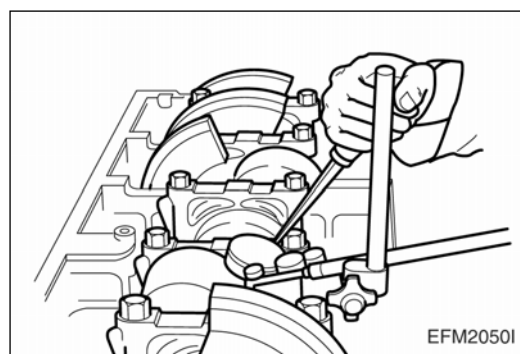
б) Как использовать пластиковый измерительный прибор

- ① Установите коленвал в блок цилиндров и поместите пластиковый измерительный прибор на шейку и палец вала в направлении оси. Затяните крышку подшипника на указанный момент. После раскручивания крышки по деформации пластикового измерительного прибора измерьте толщину. Это и будет масляный зазор.
- ② Таким же образом измеряется масляный зазор шатуна.

● Люфт



- а) Установите коленвал в блок цилиндров.
- б) Установите циферблатный индикатор и измерьте люфт вала, надавив на коленвал в осевом направлении.



EFM2050I

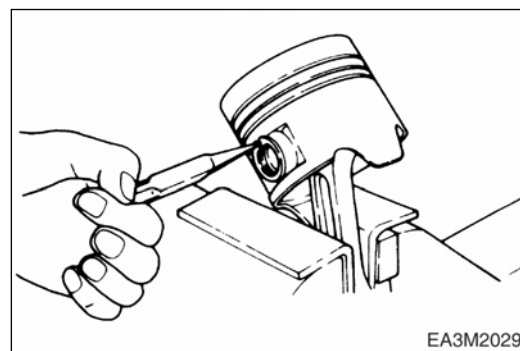
Стандартное значение	Предельное значение
0,190 ~ 0,322 мм	0,452 мм

3.2.7. Поршень

1) Демонтаж поршня



- Используя плоскогубцы, извлеките пружинное кольцо поршневого пальца.
- Удалите поршневой палец при помощи круглого стержня.



EA3M2029



- Используя плоскогубцы, снимите поршневые кольца.
- Тщательно почистите поршень



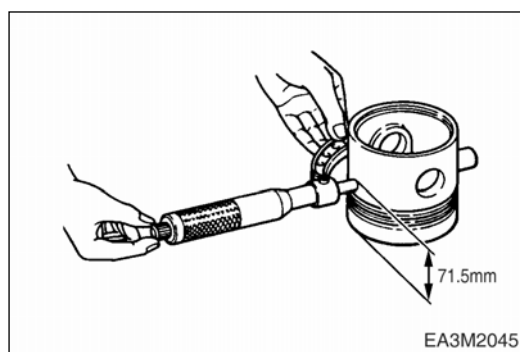
2) Проверка и измерение поршня



- Проверьте невооруженным глазом поршень на наличие износа, трещин и царапин. Обратите особое внимание на износ канавок поршневых колец.



- При помощи наружного микрометра измерьте внешний диаметр поршня. Точка измерения находится на расстоянии 71,5 мм от нижней части поршня, а направление измерения должно быть перпендикулярно направлению поршневого пальца.



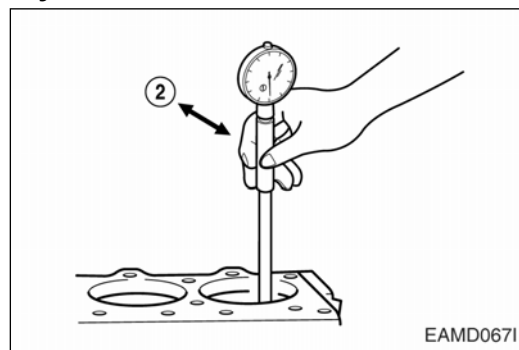
Стандартное значение	$\phi 127,739 \sim \phi 127,757$ мм
----------------------	-------------------------------------

- Путем сравнения полученного значения с внутренним диаметром гильзы цилиндра заменяется больший зазор.



● **Измерение диаметра цилиндра в свету**

Смонтируйте гильзу цилиндра в блок цилиндров и измерьте внутренний диаметр в верхней, средней и нижней части с шагом в 45°, и рассчитайте средние значения.



Стандартное значение	$\phi 127,739 \sim \phi 127,757$ мм
----------------------	-------------------------------------

- Измерьте зазор между расточкой гильзы цилиндра и внешним диаметром поршня. Если полученное значение превышает предельное, замените более изношенную деталь.

Стандартное значение	0,233 ~ 0,271 мм
----------------------	------------------

3) **Кольцо поршня и канавка поршневого кольца**



а) **Проверка**

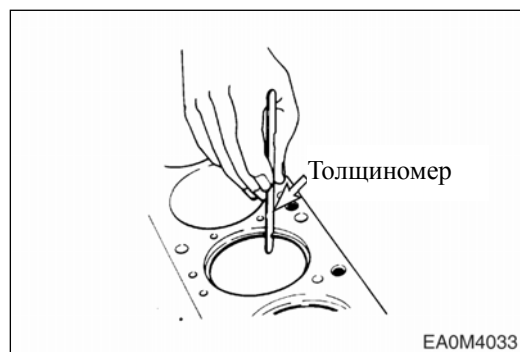
В случае износа или повреждения поршневого кольца, а также в случае ремонта двигателя замените поршневые кольца.



б) Стыковой зазор

Измерьте канавку поршневого кольца.

- Вставьте поршневое кольцо перпендикулярно в верхнюю часть гильзы цилиндра.
- Используя калибр толщины измерьте стыковой зазор поршневого кольца.
- Если измеренное значение превышает допустимое предельное значение, замените кольцо.



<Зазор поршневого кольца>

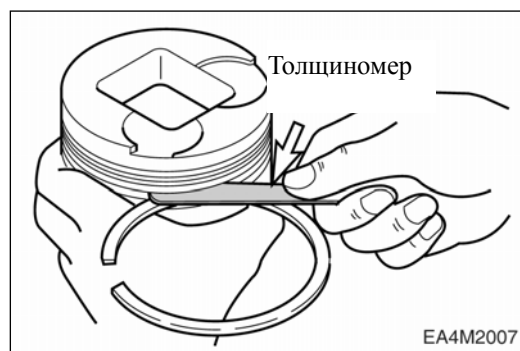
Тип	Стандартное значение	Предельное значение
Верхнее кольцо	0,35 ~ 0,55 мм	1,5 мм
2-е кольцо	0,40 ~ 0,60 мм	1,5 мм
Масляное кольцо	0,40 ~ 0,70 мм	1,5 мм



с) Боковой зазор поршня

Установите поршневое кольцо на поршень.

Измерьте боковой зазор каждого кольца, и если полученное значение превышает предельное, замените кольцо или поршень.



<Боковой зазор поршня>

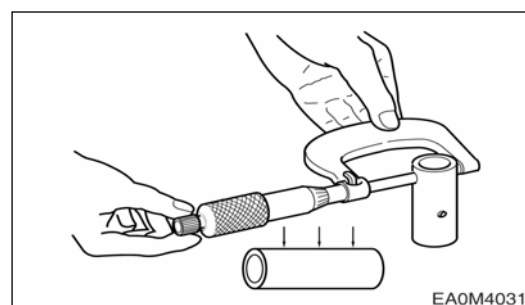
Тип	Стандартное значение	Предельное значение
2-е кольцо	0,050 ~ 3,2283 мм	1,5 мм
Масляное кольцо	0,030 ~ 0,062 мм	1,5 мм

4) Поршневой палец



а) Внешний диаметр

Используя наружный микрометр,



измерьте внешний диаметр поршневого пальца, и если полученное значение меньше или равно предельному значению, замените его.

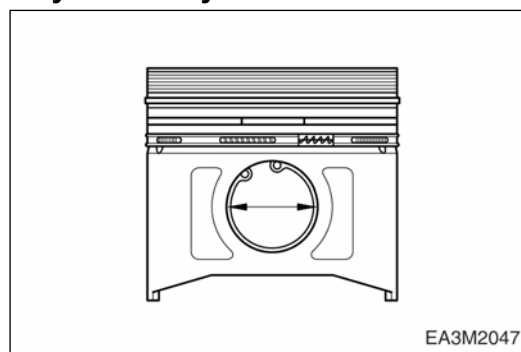
Стандартное значение	Предельное значение
$\phi 45,994$ □ $\phi 46,000$ мм	$\phi 69,897$ мм или меньше



б) Зазор между поршневым пальцем и втулкой шатуна

Измерьте зазор между поршневым пальцем и втулкой шатуна. Если полученное значение превышает предельное, замените более изношенную деталь.

Предельное значение	0,009 ~ 0,015 мм
---------------------	------------------

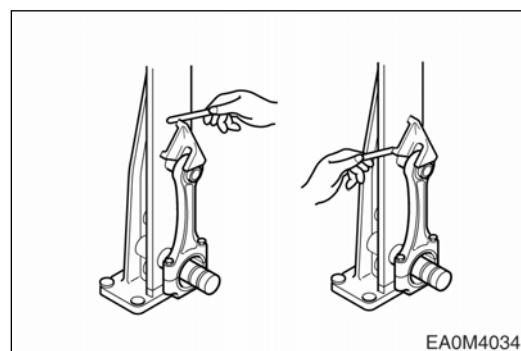


5) Шатун



а) Деформация и сравнение

Установите измерительный тестер, как показано на рисунке. Измерьте деформацию отверстий для подшипников нижней и верхней головок шатуна, после чего сравните оба отверстия и, в случае отклонений, замените шатун.



Стандартное значение	Предельное значение
0,02 мм	0,2 мм



б) Степень износа

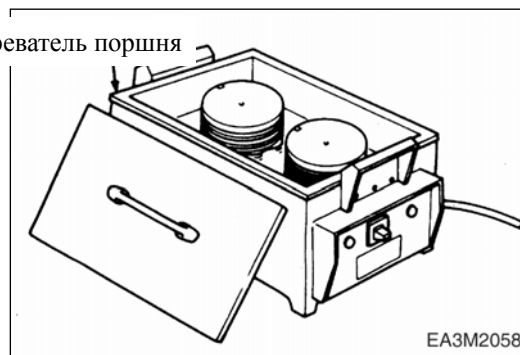
- После установки шатуна в коленвал измерьте при помощи щупа зазор между отверстием нижней головки шатуна и диаметром шатунной шейки.
- Установите шатун в поршень и измерьте зазор между этими деталями.
- Если значение превышает предельное, замените шатун.

Стандартное значение	Предельное значение
0,02 мм	0,2 мм

6) Повторна сборка поршня



- После нагрева поршня в специальном приспособлении в течение приблизительно 5 минут (120 ~ 150°C), совместите отверстие поршневого пальца с отверстием в верхней головке шатуна и вставьте покрытый маслом поршневой палец.



ПРИМЕЧАНИЕ:

Убедитесь в правильности направления шатуна, после чего осуществите сборку.

- При помощи щипцов для пружинного кольца вставьте пружинные кольца в поршневой палец.
- После установки поршневого кольца в канавку убедитесь, чтобы движение кольца было плавным.
- Установите поршень согласно номеру цилиндра.

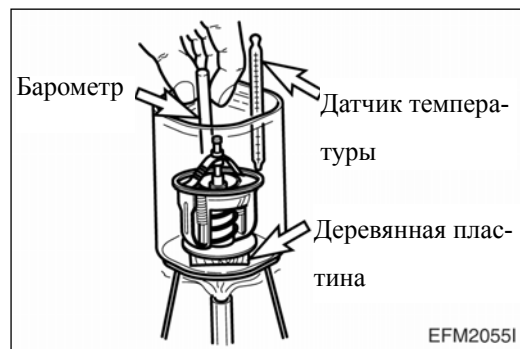
7) Проверка температуры воды



- Обследуйте восковую камеру и пружины на наличие повреждений.
- Поместите в воду указатель температуры воды, после чего нагрейте воду непрямым методом. После того как температура воды достигнет 71°C, клапан начнет открываться. Клапан откроется полностью по достижении воды температуры в 85°C.



- Измерьте температуру открытия клапана и температуру полного открытия клапана, а также установите, превышает ли ход клапана 8 мм. В случае отклонений замените клапан.



8) Распылительная форсунка

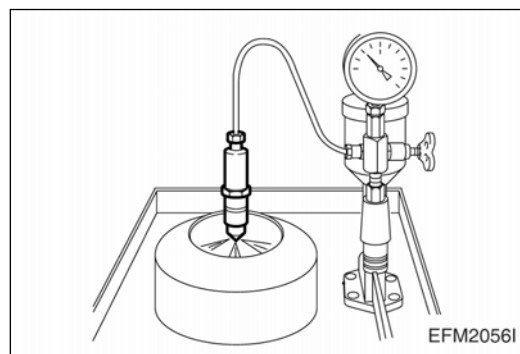


- Зажмите форсунку в тисках и разберите ее.
- Отвинтите гайки форсунки и демонтируйте внутренние детали.





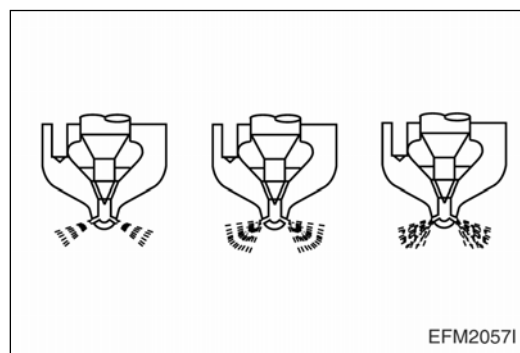
- Обследуйте внутренние детали на наличие каких-либо повреждений, и замените в случае необходимости.
- Сборка форсунки осуществляется в обратном порядке.
- После сборки форсунки поместите ее в прибор для измерения давления впрыска.
- Манипулируя рукояткой прибора измерьте давление впрыска и степень распыления.



<Рабочее давление>

Новый держатель форсунки	300 + 8 кг/см ²
Изнношенный держатель форсунки	285 + 8 кг/см ²

- В случае слишком низкого или слишком высокого давления впрыска отрегулируйте его посредством добавления или уменьшения количества регулировочных прокладок натяжения пружины.
- Если степень распыления не соответствует норме, форсунку следует заменить.



3.3. Повторная сборка двигателя

3.3.1. Общие приготовления

- Почистите все демонтированные детали, в частности, масляные и водяные каналы, используя сжатый воздух, после чего проверьте, чтобы в них не было никаких засоров.
- Подготовьте общие и специальные инструменты в порядке сбора двигателя.
- Для смазки всех скользящих деталей подготовьте чистое машинное масло.
- Подготовьте сервисные материалы, такие как уплотнения, сальники и т.д.
- Утилизируйте использованные сальники, уплотнительные кольца и расходные материалы, и замените их новыми.
- Затягивайте винты только на указанный момент в указанной последовательности затягивания. Избегайте чрезмерного затягивания.
- В обязательном порядке убедитесь в плавной работе деталей двигателя после их сборки.
- После предварительной повторной сборки проверьте, чтобы винты были затянуты надлежащим образом.
- После завершения повторной сборки двигателя убедитесь, что не осталось лишних деталей.
- Во время работы следите за чистотой рук.

3.3.2. Блок цилиндра

Постелите на пол рабочего помещения деревянную плиту или плотную бумагу, чтобы не повредить головку цилиндра. Установите блок цилиндров рабочей поверхностью вниз.

3.3.3. Гильза цилиндра

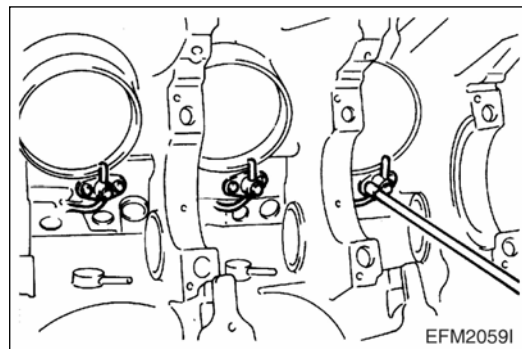
- Замените использованные уплотнительные кольца новыми и вставьте по отдельности одно из них в верхнюю часть гильзы цилиндра, а вторую в нижнюю часть блока цилиндров.
- Смажьте места контакта уплотнительных колец маслом.
- После того, как вставите гильзу цилиндра в блок цилиндров, надавите на него, стараясь не повредить уплотнительные кольца.



- После завершения сборки гильзы цилиндра проверьте отсутствие течи, проведя гидравлическое испытание с давлением 4 кг/см².

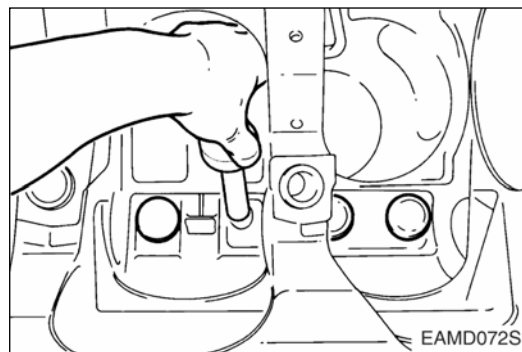
3.3.4. Маслораспылительная форсунка

- Смонтируйте маслораспылительную форсунку.
- Затяните крепежные винты.



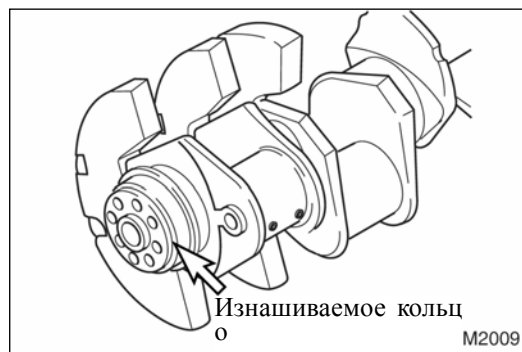
3.3.5. Толкатель

Полностью смажьте толкатель чистым маслом и вставьте его в отверстие толкателя в блоке цилиндров.

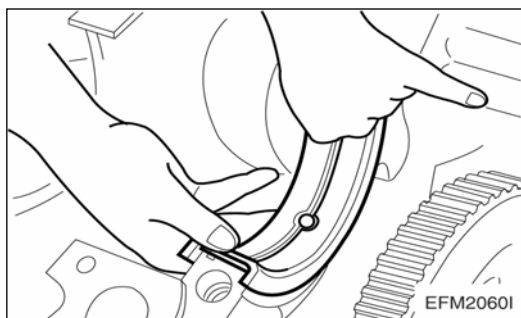


3.3.6. Коленвал

- Поместите компенсационное кольцо в нагреватель и нагрейте до 150 ~ 200°C. При помощи держателя установите его на коленвал.

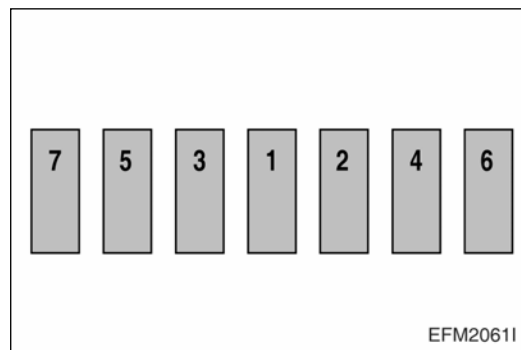


- Установите коренной подшипник в блок цилиндров и смажьте его машинным маслом. Затем вставьте подшипник с отверстием

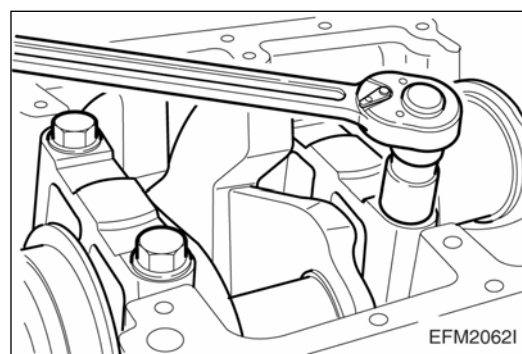


со стороны блока цилиндров, а другой без отверстия в опорную крышку.

- Временно завинтите по одному винту в оба отверстия, присоедините к ним трос и поднимите коленвал при помощи крана или цепного блока. Очень аккуратно опустите коленвал на блок цилиндров.
- Смажьте шейку и палец коленвала чистым машинным маслом, вставьте коренной подшипник в опорную крышку установите его в блок цилиндров, соблюдая цифровой порядок, чтобы не перепутать опорную крышку.



- Обязательно смажьте винты опорной крышки и отверстия под винты машинным маслом и, в соответствии с порядком затягивания, затяните их с усилием 30 кг·м и углом вращения ($90^\circ +10^\circ$). Порядок затягивания следующий.



<Порядок затягивания винта опорной крышки>

- (1) Первый шаг : Смажьте винты машинным маслом.
- (2) Второй шаг : Ввинтите на 1 ~ 2 хода.
- (3) Третий шаг : Затяните гаечным ключом с усилием 15 кг·м.
- (4) Четвертый шаг : Затяните динамометрическим гаечным ключом с усилием 25 кг·м.
- (5) Пятый шаг : Затяните динамометрическим гаечным ключом с усилием 30 кг·м.
- (6) Шестой шаг : Затяните на финальный угол вращения $90^\circ +10^\circ$.


В соответствии с указанным выше порядком затягивания производите операции шаг за шагом.

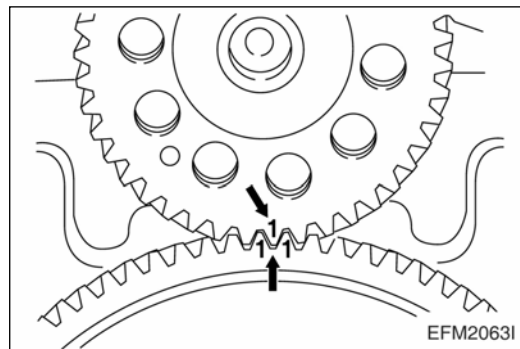


- Убедитесь, чтобы вращение коленвала было плавным.
- Установите на коленвал распределительную шестерню коленвала и нанесите


белой краской цифру "1", чтобы облегчить поиск детали.

3.3.7. Кулачковый вал

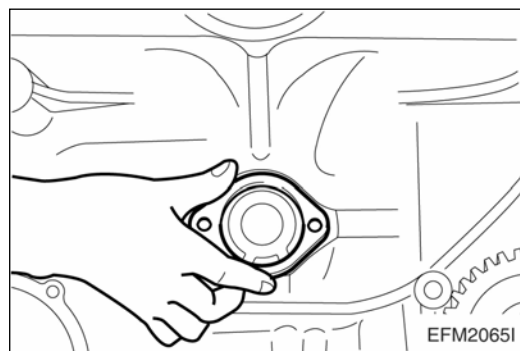
- Смажьте втулку кулачкового вала блока цилиндров и кулачковый вал машинным маслом.
- Смонтируйте втулку кулачкового вала и вал, стараясь их не повредить.
-  ● Смонтируйте распределительную шестерню коленвала и шестерню кулачкового вала, следя за тем, чтобы отметки на шестернях совпали, как показано на рисунке.




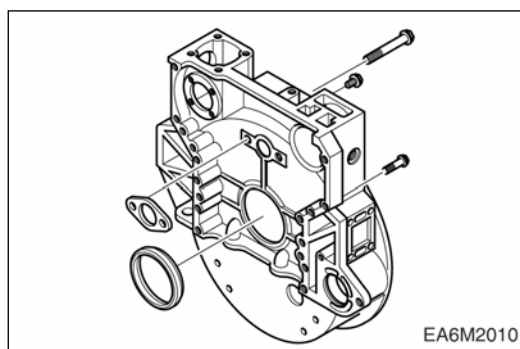
3.3.8. Кожух маховика

-  ● Смажьте крепежный винт упорного кольца адгезивным веществом и затяните его на нормативный момент.

Момент затяжки	4 кг·м
-------------------	--------



-  ● Нанесите на масляное уплотнение смазочное масло и аккуратно установите его при помощи специального инструмента, стараясь не повредить.
- Прикрепите к поверхности блока цилиндра, куда будет установлен кожух маховика, уплотнение. (Для того чтобы уплотнение не соскользнуло, нанесите на поверхность блока цилиндров смазку.)



- Временно ввинтите 2 направляющих винта, чтобы установить кожух маховика на блок цилиндров.

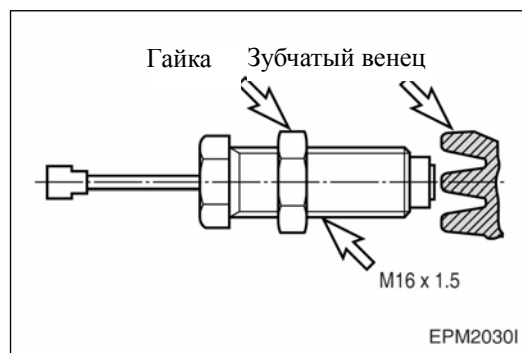


- Смонтируйте кожух маховика таким образом, чтобы направляющие пальцы попали в отверстия в кожухе. Временно затяните крепежные винты на 2 ~ 3 хода. Затяните их согласно порядку затягивания (методом зигзага) на нормативный момент.

Момент затяжки	4 кг·м
----------------	--------

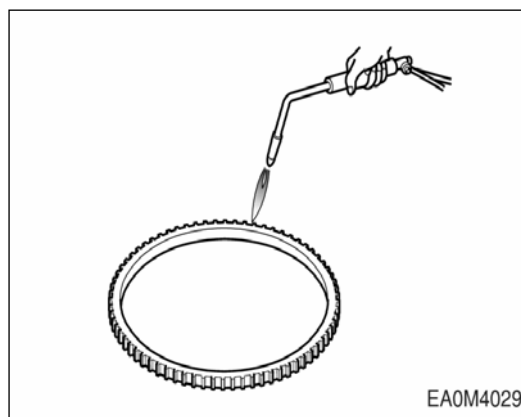
3.3.9. Тахо-датчик

- Ослабьте стопорную гайку на шестигранной стороне датчика.
- Поворачивайте тахо-датчик на кожухе маховика по часовой стрелке до тех пор, пока его торец не достигнет зубчатого венца маховика, как показано на рисунке.
- Поверните тахо-датчик против часовой стрелки на 270° (зазор: около 1,0 мм) и затяните стопорную гайку.
- Допустимый предел: 27°. (зазор ± 0,1 мм)



3.3.10. Маховик

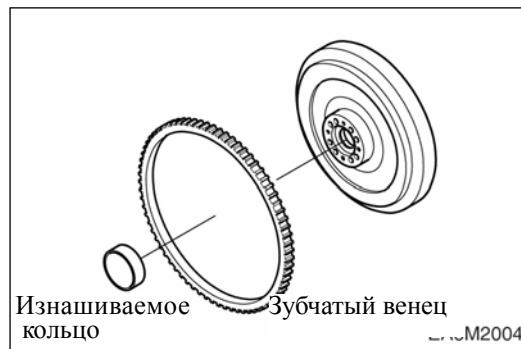
- Установка зубчатого венца маховика. При помощи газовой горелки равномерно нагрейте зубчатый венец, пока он не произойдет тепловое расширение. Затем установите его, используя молоток.





Следите за тем, чтобы температура зубчатого венца не превышала 200°C (390°F)

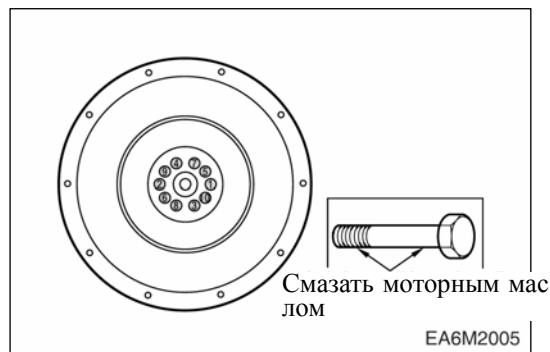
- Используя оправку, установите с обратной стороны компенсационное кольцо.



- Вставьте два направляющих винта, чтобы установить маховик на коленвал.



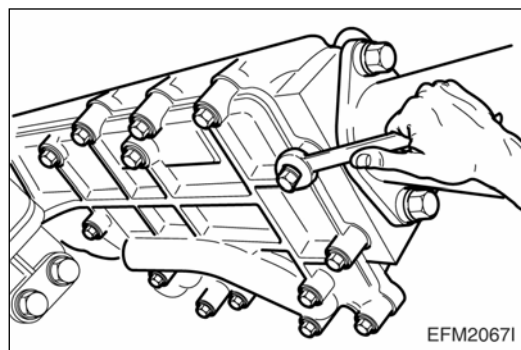
- После того, как направляющие пальцы попадут в отверстия маховика, затяните крепежные винты на 2 ~ 3 хода. после этого затяните крепежные винты на нормативные момент согласно порядку затягивания. (Зигзагообразный порядок)



Момент затяжки	26 кг·м
----------------	---------

3.3.11. Масляный охладитель

- Прикрепите уплотнение к поверхности кожуха масляного охладителя в месте установки охладителя.
- Затяните крепежные винты

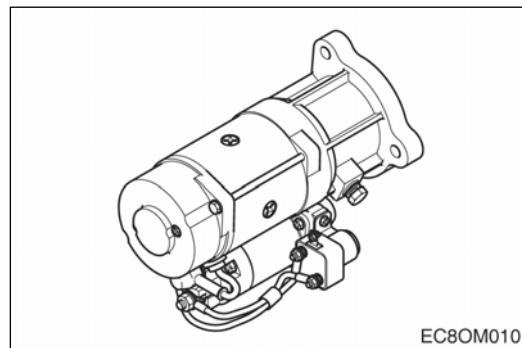


охлаждателя.

- Смонтируйте масляный охладитель в сборе, затянув крепежные винты в зигзагообразном порядке.

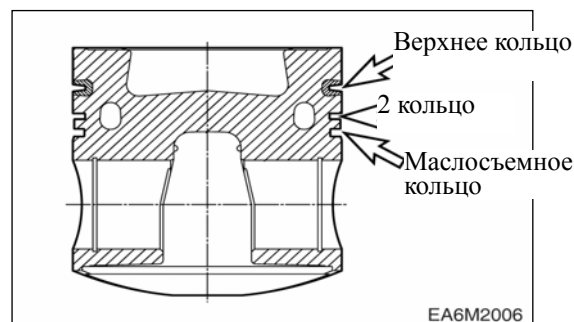
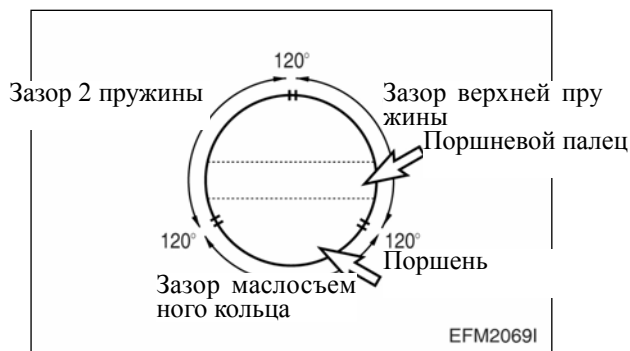
3.3.12. Пусковой двигатель

- Вставьте в отверстия для винтов в кожухе маховика резьбовые шпильки для установки стартера.
- Вставьте стартер в кожух маховика и затяните крепежные винты.



3.3.13. Поршень

- Расположите поршни в сборе в соответствии с номерами цилиндров и вставьте подшипники в шатуны и опорные крышки. Следите за тем, чтобы не перепутать подшипники, предназначенные для шатунов и опорных крышек.
- Смажьте поршни и втулки шатунов достаточным количеством чистого машинного масла.
- При помощи специального инструмента вставьте поршневые кольца и отрегулируйте углы между зазорами колец на 120° , как показано на рисунке
- Вдавите поршень в цилиндр руками или при помощи деревянного бруска. (Старайтесь не повредить поршень и поршневые кольца.)
- Вдавнив поршень, поверните коленвал на 180° и установите



на шатун опорную крышку.



- Смажьте винты шатуна и их гнезда машинным маслом. После предварительной затяжки винтов на 2 ~ 3 хода затяните их на нормативный момент . (10 кг·м + 90° +10°)

<Порядок затягивания винтов шатуна>

- (1) Первый шаг : Смажьте винты машинным маслом.
- (2) Второй шаг : Ввинтите их руками на 2-3 хода.
- (3) Третий шаг : Затяните гаечным ключом с усилием 7 кг·м.
- (4) Четвертый шаг : Затяните при помощи динамометрического ключа с усилием 10 кг·м.
- (5) Пятый шаг : Затяните на угол вращения 90° +10°.

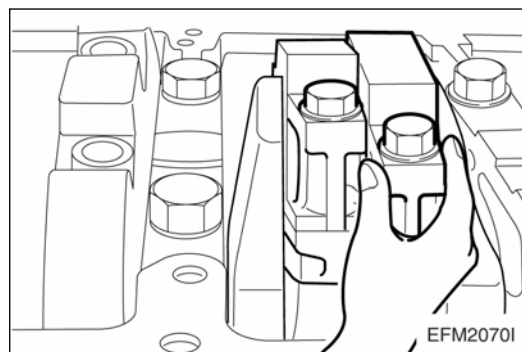
В соответствии с указанным выше порядком затягивания производите операции шаг за шагом.

* Стандартная длина винтов и предельные значения:

(от посадочной поверхности головки до кончика винта)

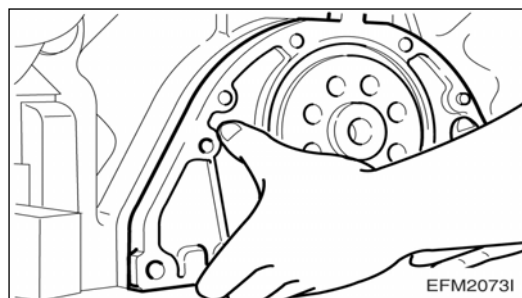
Стандартная длина	Предельное значение
67,5 ^{-0.3} мм	69 мм

- Вращая опорную крышку шатуна руками, проверьте, есть ли люфт влево и вправо.
- Вставьте поршень в каждый цилиндр тем же способом, как описано выше, вращая коленвал.



3.3.14. Передний держатель масляного уплотнения

- Правильно разместив масляное уплотнение в отверстии держателя, надавите на него оправкой. (Следите за тем чтобы не повредить масляное



уплотнение.)

- Приложите к держателю масляного уплотнения сальник.
- Совместите установочный штифт с отверстием под установочный штифт держателя масляного уплотнения и соберите их, легко постукивая по установочному штифту уретановым молотком. Во время сборки следите за тем, чтобы не повредить масляное уплотнение коленвалом.



ПРИМЕЧАНИЕ:

Собирайте масляное уплотнения в сухом состоянии, не покрывая его смазкой или маслом.

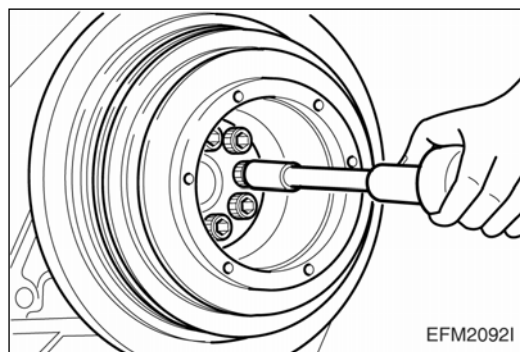
- Затяните крепежные винты в зигзагообразном порядке.

3.3.15. Демпфер колебаний

- Установите демпфер колебаний на шкив коленвала и затяните крепежные винты.



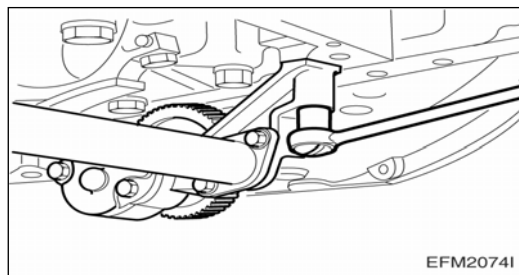
- Вставьте шкив коленвала в сборе в коленвал и затяните крепежные винты в зигзагообразном порядке на нормативный момент.



Момент затяжки	20 кг·м
----------------	---------

3.3.16. Масляный насос

- Поместите масляный насос в месте

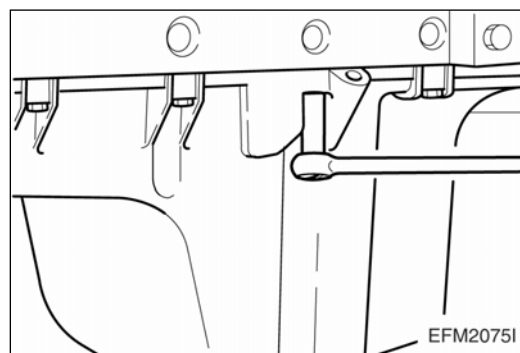


его установки в блоке цилиндров.

- Приложите к поверхности масляного насоса уплотнение в том месте, где будет установлен клапан регулировки давления, и установите регулирующий клапан на уплотнение.
- Смонтируйте масляный насос, затянув крепежные винты.
- Приложите к поверхности масляного насоса уплотнение в том месте, где будет установлен маслозаборный патрубок, и установите патрубок, затянув крепежные винты.
- Установите на стене блока цилиндров кронштейн для подвески труб.

3.3.17. Поддон картера

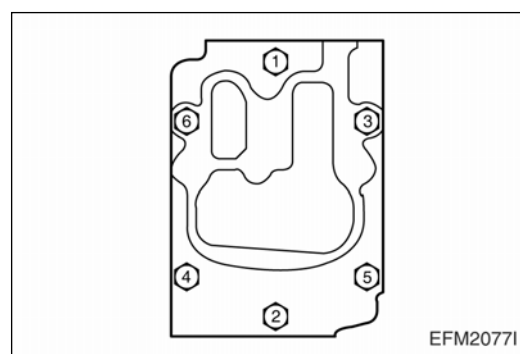
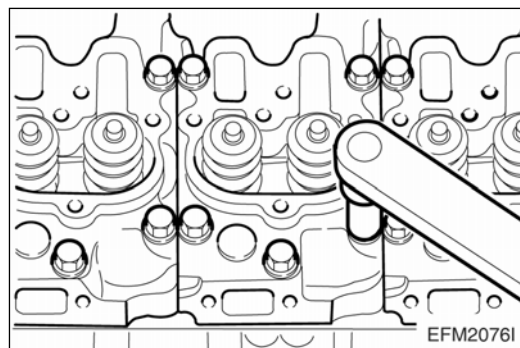
- Тщательно почистите уплотнение, расположенное в месте соединения переднего держателя масляного уплотнения и кожухом маховика на нижней поверхности блока цилиндров. В процессе удаления уплотнения следите за тем, чтобы части уплотнения не попали внутрь двигателя.
- приложите уплотнение к блоку цилиндров.
- Установите поддон картера и затяните крепежные винты.
Следите за тем, чтобы не выдавить уплотнение.
- Установите направляющую



трубку и вставьте масломерный щуп.

3.3.18. Головка цилиндра

- Продуйте отверстия для винтов головки цилиндра сжатым воздухом, чтобы удалить все посторонние предметы.
- Тщательно протрите контактную сторону уплотнения головки блока цилиндров.
- Обязательно проверьте наличие посторонних предметов и, при необходимости, удалите их.
- Наденьте уплотнение на направляющий палец блока цилиндров.
- Установите головку цилиндра в сборе в блок цилиндров, совместив ее с установочным штифтом. (Следите за тем, чтобы не повредить уплотнение головки.)
- Смажьте крепежные винты головки цилиндра машинным маслом и затяните их на нормативный момент. Прежде чем затягивать винты необходимо установить головки цилиндров параллельно друг другу, используя металлическую линейку.



<Порядок затягивания винтов головки цилиндра>

- (1) Первый шаг : Смажьте винты машинным маслом.
- (2) Второй шаг : Временно затяните винты руками на 1 ~ 2 хода.

- (3) Третий шаг : Затяните гаечным ключом с усилием 8 кг·м.
- (4) Четвертый шаг : Затяните динамометрическим гаечным ключом с усилием 15 кг·м.
- (5) Пятый шаг : Поверните на 90°.

*** Стандартная длина винтов и предельные значения:**

(от посадочной поверхности головки до кончика винта)

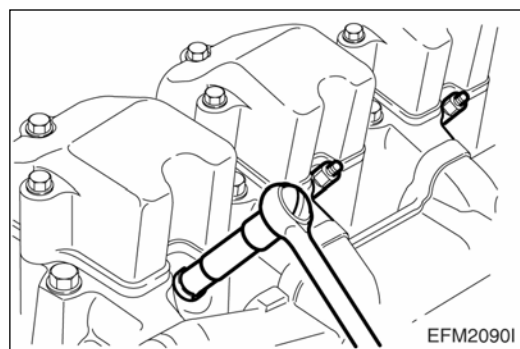
Винт №	Стандартная длина	Предельное значение
3, 6	168 мм	171 мм
2, 4, 5	144 мм	147 мм
1	109 мм	112 мм



Следите за тем, чтобы во всасывающие каналы головки цилиндра не попали посторонние предметы.

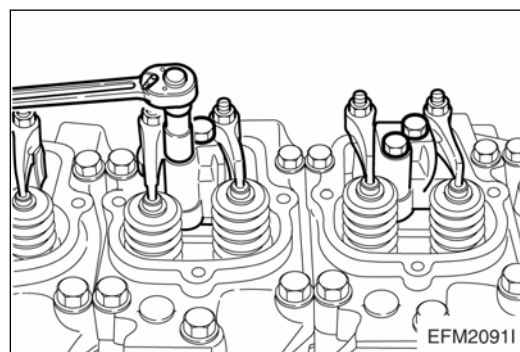
3.3.19. Форсунка

Вставьте новое кольцевое уплотнение в отверстие форсунки головки цилиндра, и после вставки форсунки в сборе привинтите ее к узлу. Покройте внешнюю часть форсунки веществами, предотвращающими заедания, и установите ее.



3.3.20. Коромысло клапана

- Смажьте штангу толкателя машинным маслом и вставьте ее в специально предназначенное отверстие.
- Разместите коромысло клапана в сборе на головке цилиндра и затяните крепежные винты на нормативный момент.



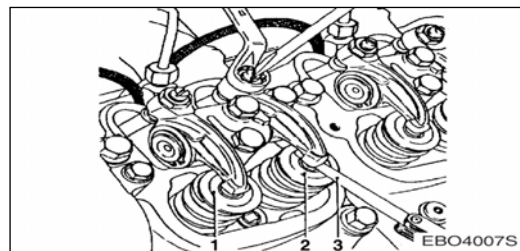
Момент затяжки	6,5 кг·м
-------------------	----------



- Отрегулируйте зазор клапана. Для этого см. главу, описывающую регулярное техническое обслуживание.

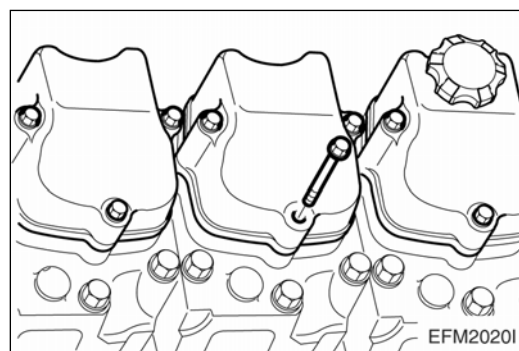
3.3.21. Проверка и регулировка зазора клапана

- После снятия крышки головки при помощи гаечного ключа ослабьте стопорные гайки регулировочных винтов коромысла. Вставьте между коромыслом и стержнем клапана щуп определенной толщины.
- Затяните регулировочные винты при помощи отвертки, пока при вытаскивании вставленного щупа не появится небольшое сопротивление. После этого затяните стопорную гайку, не двигая регулировочные винты.
- Измерьте зазор. При необходимости отрегулируйте повторно.



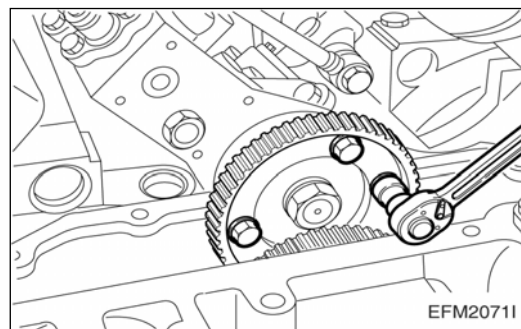
3.3.22. Крышка головки цилиндра

- Приложите к поверхности головки цилиндра новое уплотнение в месте установки крышки.
- Смонтируйте крышку головки цилиндра, затянув крепежные винты.
- Вставьте крышку маслозаливной горловины.



3.3.23. Топливный насос

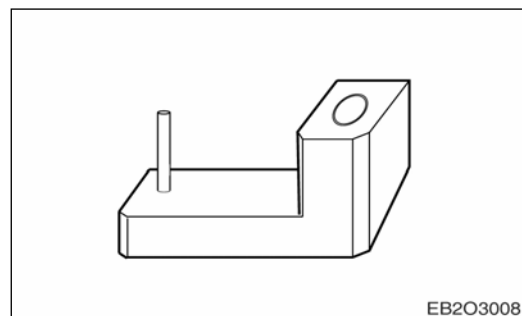
- Поверните коленвал таким образом, чтобы цилиндр №6 (для двигателей P158LE, PU158TI, P222LE, PU22TI) и цилиндр №7 (для двигателей P180LE, PU180TI) оказался в верхней мертвой точке.
- Поверните коленвал в обратном направлении на 30° (чтобы убрать мертвый ход), после чего поверните его в направлении вращения двигателя, чтобы установить угол момента впрыска топлива.



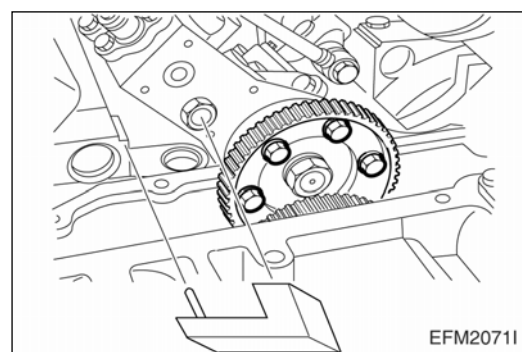
- Смажьте уплотнительное кольцо маслом и вставьте его в нижней части топливного насоса. (Следите за тем, чтобы уплотнительное кольцо не сдвинулось).
- Перед установкой приводной шестерни топливного насоса вставьте резиновое уплотнение.
- Временно затяните приводную шестерню топливного насоса, совместив указатели на шестерне и топливном насосе.



- Установите топливный насос в нужное положение при помощи специального инструмента. (Специальный инструмент №: EF120-189).



- После фиксации отверстия зажимного приспособления на ограничительной крышке топливного насоса, поверните зажимное приспособление против часовой стрелки и совместите палец зажимного приспособления с приточенным углом блока цилиндров, после чего установите топливный насос.



- После завершения приготовлений к монтажу топливного насоса, установите

насос и затяните винты в зигзагообразном порядке.

- По завершению монтажа топливного насоса проверьте, чтобы указатели на топливном насосе и на приводной шестерне были совмещены. В случае их совмещения затяните крепежные винты, которые до этого были затянуты не до конца. Если указатели не совмещены, ослабьте винты, поверните топливный насос таким образом, чтобы их совместить, после чего затяните крепежные винты.



В случае замены топливного насоса, перед пуском двигателя необходимо залить в регулятор насоса машинное масло.

<Объем масла топливного насоса>

P158LE / PU158TI	P180LE / PU180TI	P222LE / PU222TI
0,95 л	1,1 л	1,3 л

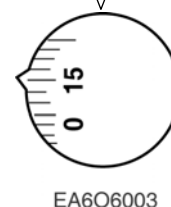
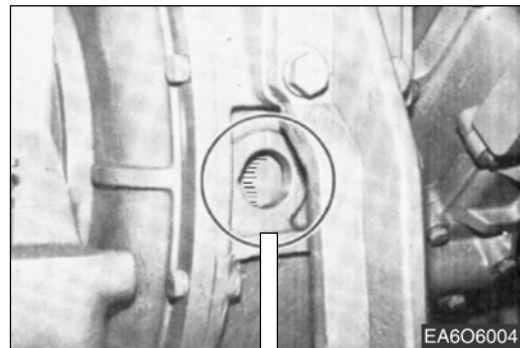
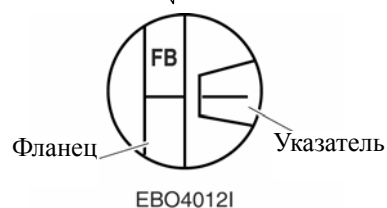
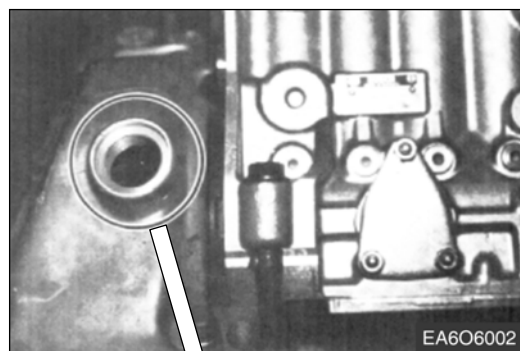
3.3.24. Синхронизация впрыска

<Как проверить синхронизацию впрыска>

- Перед регулировкой синхронизации впрыска проверьте текущую синхронизацию указанным ниже способом. Если синхронизация неправильная, отрегулируйте ее.

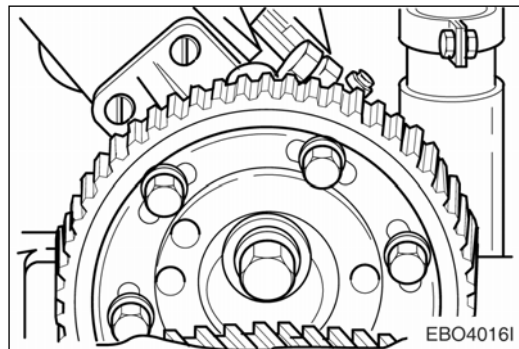
1) Снимите запорный винт, установленный в крышке корпуса на приводной шестерне топливного насоса. Поверните шкив коленвала таким образом, чтобы указатель на топливном насосе совпал с символом (FB) на поверхности фланца приводной шестерни.

2) Убедитесь, что угол синхронизации впрыска совпадает с углом синхронизации впрыска, обозначенном на маховике в соответствии с положением подачи топлива.



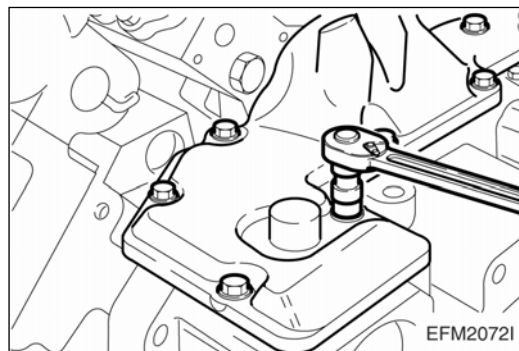
<Как отрегулировать синхронизацию впрыска>

- Если угол синхронизации впрыска неверный, выполните следующие операции.
- 1) Ослабьте крепежные винты (М8) приводной шестерни топливного насоса, чтобы немного отрегулировать синхронизацию впрыска.
 - 2) Поверните шкив коленвала по часовой стрелке, пока V-образная канавка смотрового отверстия кожуха маховика не совместится с углом синхронизации впрыска двигателя.
 - 3) Совместите указатель на топливном насосе с меткой (FB) на поверхности фланца приводной шестерни, повернув фланец за овальные отверстия в приводной шестерне.
 - 4) Затяните винты (М8) на нормативный момент (2,2 кг·м), чтобы зафиксировать приводную шестерню.
 - 5) Убедившись, что крепежные винты полностью затянуты, проверьте начальную точку (угол синхронизации впрыска) подачи топлива. Если точка неверная, повторите процедуру, описанную выше.



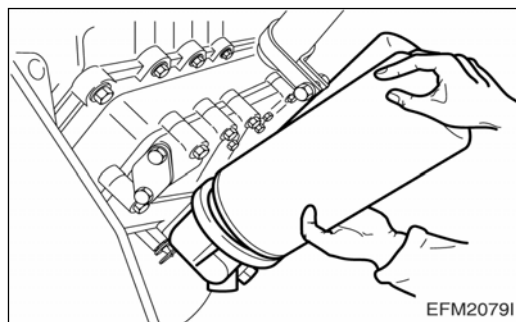
3.3.25. Крышка кожуха маховика

- Приложите к крышке кожуха маховика уплотнение.
- Установите крышку кожуха маховика и затяните крепежные винты в зигзагообразном порядке.



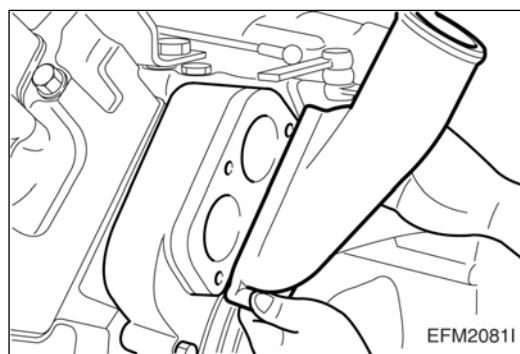
3.3.26. Масляный фильтр

- Установите патрон масляного фильтра



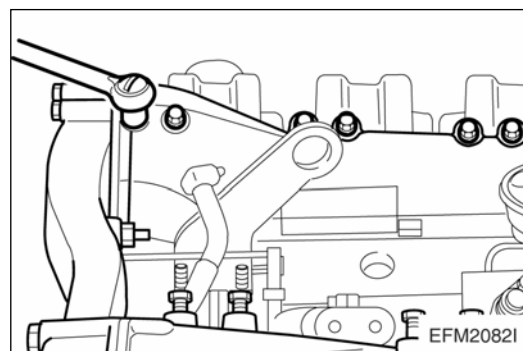
3.3.27. Насос охлаждающей воды

- Вставьте уплотнение насоса свежей воды (со стороны блока цилиндров)
- Смонтируйте насос свежей воды, затянув крепежные винты (в зигзагообразном порядке).
- Вставьте термостат насоса свежей воды.
- Вставьте уплотнительное кольцо в термостат и подсоедините трубопроводы охлаждающей воды, затянув крепежные винты.



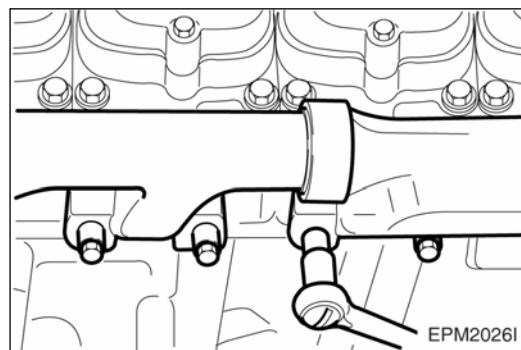
3.3.28. Впускной коллектор

- Вставьте новое уплотнение со стороны головки цилиндра.
- Подсоедините впускной коллектор и затяните крепежные винты.
- Вставьте уплотнение в впускной фланец, подсоедините фланец и затяните крепежные винты.
- Подсоедините обе стороны описанным выше способом.
- Вставьте уплотнение в уравнивательную трубу, соединяющую впускные коллекторы обеих сторон, и подсоедините оба коллектора, затянув крепежные винты.



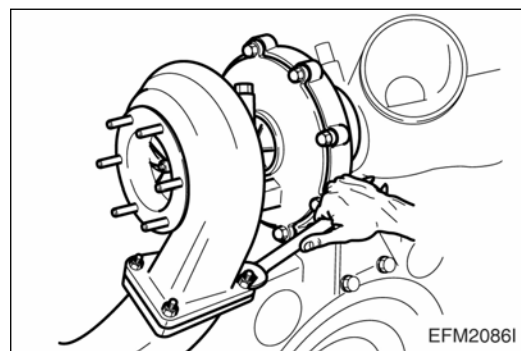
3.3.29. Выпускной коллектор

- Подсоедините выпускной коллектор, состоящий из двух частей, после того как вставьте между ними газоуплотнительное кольцо.
- Вставьте в выпускной коллектор новое уплотнение.
- Вставьте уплотнение в выхлопной патрубков, соединяющийся с выпускным коллектором, и подсоедините патрубков, затянув соединительные гайки.
- Смонтируйте обе стороны описанным выше методом.



3.3.30. Турбокомпрессор

- Вставьте в выпускной патрубков уплотнение и установите турбокомпрессор, затянув крепежные винты.
- Установите соединительные трубки и уплотнительное кольцо между впускным фланцем и турбокомпрессором.
- Вставьте уплотнение в маслоподводящую трубку и подсоедините ее к турбокомпрессору, затянув крепежные винты.
- Вставьте уплотнение в сливной маслопровод и подсоедините его к турбокомпрессору, затянув крепежные винты.
- Смонтируйте обе стороны методом, описанным выше.

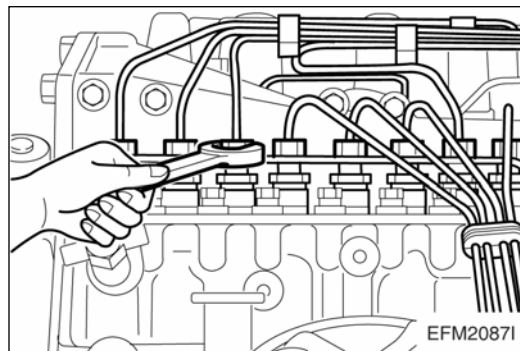


3.3.31. Воздухозаборник

Соедините резиновые шланги между воздухозаборником и турбокомпрессором и затяните фиксаторы.

3.3.32. Топливная инжекционная трубка

- Соедините топливные инжекционные трубки с топливным насосом и форсунками и затяните гайки.
- Подсоедините обратные топливопроводы и затяните крепежные гайки.

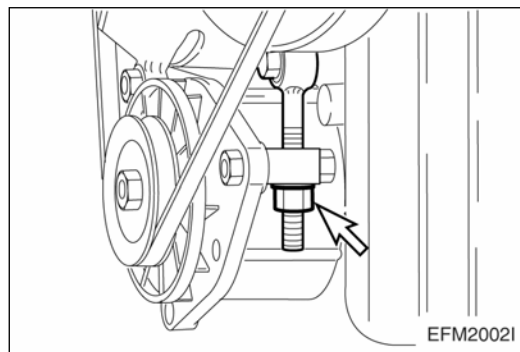


3.3.33. Топливный фильтр

- Подсоедините топливный фильтр к трубе воздухозабора и затяните крепежные винты.
- В случае замены фильтрующего элемента ослабьте крепежные винты в верхней части и установите элемент с новыми уплотнительными кольцами.

3.3.34. Генератор переменного тока

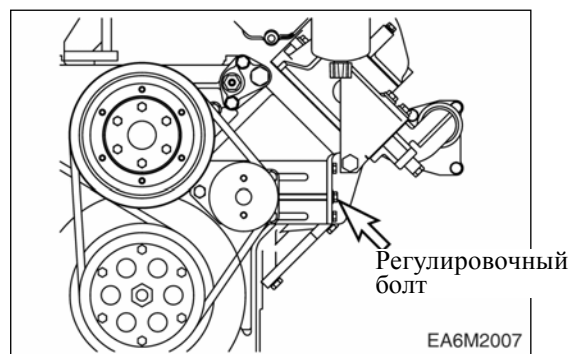
- Закрепите кронштейн генератора в нижней части блока цилиндров, затянув крепежные винты.
- Установите опорную плиту генератора.
- Соедините коленвал, генератор и шкивы водяного насоса с V-образными ремнями, одев их на соответствующие шкивы.
- Отрегулируйте опорную гайку



генератора, пока при надавливании на натянутые ремни большим пальцем прогиб ремней не будет превышать 10 ~ 15 мм.

3.3.35. Холостой шкив

- Установите холостой шкив.
- Соедините водяной насос, **коленвал** и холостой шкив приводными V-образными ремнями.
- Затяните болт с проушиной и гайку. (провисание ремней не должно превышать 10 ~ 15 мм при надавливании на них большим пальцем)



3.4. Обкатка

3.4.1. Эксплуатация нового двигателя (обкатка)

Так как поверхности скольжения нового двигателя недостаточно приработаны, масляная пленка может быть легко разрушена в случае чрезмерной нагрузки или слишком большой скорости, в результате чего может сократиться срок службы двигателя.

По этой причине необходимо в обязательном порядке соблюдать следующие инструкции.

В течение первых 50 часов работы

- Двигатель должен работать на холостом ходу при большом числе оборотов до тех пор, пока температура двигателя не достигнет стандартной рабочей.
- Следует избегать чрезмерной нагрузки и продолжительной эксплуатации на большой скорости.
- Следует не допускать эксплуатации двигателя на больших оборотах без нагрузки.
- Следует избегать резкого пуска или останова двигателя.
- Скорость двигателя не должна превышать 70% от максимальной.
- Необходимо проводить тщательную проверку и техническое обслуживание двигателя.

3.4.2. Контрольные точки во время обкатки

В течение периода обкатки двигателя соблюдайте следующие предписания:

- 1) Регулярно проверяйте уровень машинного масла. Поддерживайте уровень масла в безопасном диапазоне, т.е. между отметками “min.” и “max.” на масломерном щупе.



ПРИМЕЧАНИЕ:

Если отметка уровня масла на масломерном щупе не четкая, поверните щуп на 180° и вставьте его в предназначенное отверстие.

- 2) Следите за индикаторной лампой давления масла. Если лампа начинает мигать, вероятно, на экране черпачка, разбрызгивающего смазку, нет масла. Проверьте масломерный щуп. Долейте масло в поддон картера, если требуется. Следите за тем чтобы не перелить слишком много масла. Если уровень масла в норме, а индикаторная лампа все еще мигает, обратитесь к вашему ПОСТАВЩИКУ, для устранения возможной неисправности переключателя, масляного насоса и линии.



ПРИМЕЧАНИЕ:

Давление масла повышается с увеличением оборотов двигателя, и уменьшается с падением оборотов. Кроме того, холодное масло, как правило, характеризуется более высоким давлением, чем горячее при тех же оборотах двигателя. Оба эти условия отражают нормальную работу двигателя.

- 3) Следите за показаниями температурного датчика воды и правильной циркуляцией воды. Стрелка датчика температуры воды будет колебаться, если уровень воды в расширительном резервуаре слишком низкий. В конце периода обкатки смените масло и поменяйте масляный фильтр. Залейте в поддон картера рекомендуемое машинное масло. См. следующую таблицу.

<Емкость картера двигателя>

	Поддон картера (только)
P158LE / PU158TI	21 л
P180LE / PU180TI	35 л

4. Пусконаладочные работы и эксплуатация

4.1. Приготовление

Ежедневно перед пуском двигателя проверяйте уровень топлива, охлаждающей жидкости и машинного масла. При необходимости, долейте.

Отметки на масломерном щупе указывают минимальный и максимальный допустимый уровень масла.



ВНИМАНИЕ:

Уровень машинного масла не должен превышать максимальный уровень, обозначенный на масломерном щупе. В противном случае это приведет к повреждению двигателя.

Масло, которое требуется для маслосборника, указано в главе “Технические характеристики двигателя” в начале настоящих инструкций.



ПРИМЕЧАНИЕ:

Тип масла, которое требуется добавлять в масляный фильтр и патрубки, зависит от оборудования и эксплуатации двигателя, и определяется в начале пусконаладочных работ. (Отметьте установленный объем).

При обращении с топливом, смазочными материалами и охлаждающими агентами обеспечьте чистоту рабочего места.

Используйте только разрешенные марки топлива, смазочных материалов и охлаждающих агентов, так как в противном случае гарантия производителя будет аннулирована.

4.2. Пуск

- Вставьте ключ в замок зажигания.
- Передвиньте рычаг управления на отметку “Idle speed” (холостой ход).
- Поверните ключ по часовой стрелке.
- Не оставляйте ключ повернутым дольше, чем на 10 секунд.
- После запуска двигателя уберите руки с ключа зажигания.
- Установите требуемую скорость двигателя, передвинув рычаг управления.
- Если двигатель не запустился, отпустите ключ, подождите около 1 минуты и

попробуйте снова.

- Старайтесь не эксплуатировать двигатель в холодном состоянии, так как это может вызвать повышенный износ в связи с коррозией в любом двигателе внутреннего сгорания. Продолжительная работа двигателя на холостом ходу несет вред окружающей среде.



ПРИМЕЧАНИЕ:

При первом запуске двигателя после ремонта или долгого простоя, переведите рычаг выключения в положение “stop” (стоп) и запустите на несколько секунд (не более 10) пусковой двигатель, пока не образуется достаточное давление масла.

Только после этого двигатель можно запускать нормальным способом

4.3. Отладка

Рекомендуется эксплуатировать новые двигатели или двигатели после ремонта в течение первых нескольких часов с нагрузкой не более 75% от максимальной. Начальная отладка должна производиться на разных скоростях. После начальной отладки двигатель следует постепенно эксплуатировать на полную мощность.

4.4. Во время эксплуатации

Не перегружайте двигатель. Угол наклона двигателя не должен превышать максимально допустимый. В случае неполадок следует как можно быстрее установить и устранить их причину, чтобы предотвратить более серьезные повреждения!

Во время эксплуатации следует контролировать давление масла в системе смазки двигателя. Если контролирующие устройства зафиксируют падение давления смазочного масла, немедленно выключите двигатель. Температура охлаждающей среды должна быть приблизительно 80 - 95°C.

Во время работы двигателя сигнальный индикатор заряда генератора должен погаснуть.

1) Генератор переменного тока

В целях предотвращения повреждения генератора переменного напряжения соблюдайте следующие инструкции:

Во время работы двигателя

- Не отключайте питание главного аккумулятора!
- Не отсоединяйте аккумулятор, полюсные зажимы или кабели!

- Если во время работы двигателя загорится индикатор заряда аккумулятора, немедленно выключите двигатель и устраните неисправность электрической системы!
- Не замыкайте контакты генератора переменного тока с выводами регулятора или заземлением, даже на короткое время!
- Не используйте генератор переменного тока без подключенного аккумулятора!

4.5. Отключение

- Переведите главный прерыватель цепи генератора в положение “stop” (стоп). Если двигатель работал под большой нагрузкой, не отключайте двигатель сразу, а позвольте ему поработать на холостом ходу в течение приблизительно 5 минут, чтобы уровнять температуру. Достаньте ключ из замка зажигания.



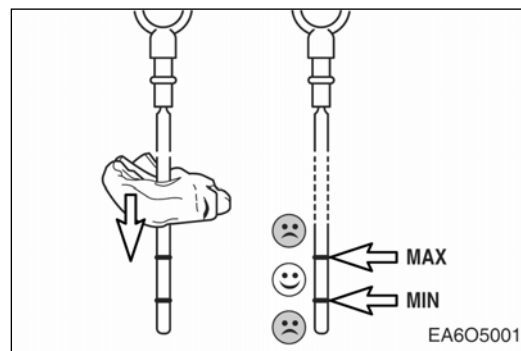
ВНИМАНИЕ:

Следите за тем, чтобы двигатель не мог быть запущен неуполномоченными лицами.

4.6. Техническое обслуживание и уход

4.6.1. Уровень масла

- Ежедневно проверяйте уровень масла в поддоне картера при помощи масломерного щупа. Уровень должен быть между двумя отметками на щупе, и никогда не должен падать ниже минимальной отметки.



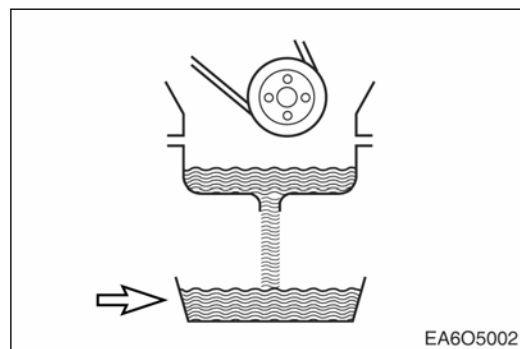
ВНИМАНИЕ:

Уровень машинного масла не должен превышать максимальный уровень, обозначенный на масломерном щупе. В противном случае это приведет к повреждению двигателя.

- Уровень масла следует проверять только по истечению минимум 5 минут после останова двигателя.

4.6.2. Слив масла

- Когда температура двигателя равняется рабочей, откройте маслосливной вентиль в поддоне картера и дайте маслу полностью вытечь. Для того чтобы масло не переливалось, требуется использовать достаточно вместительный сосуд. Закройте маслосливной вентиль.



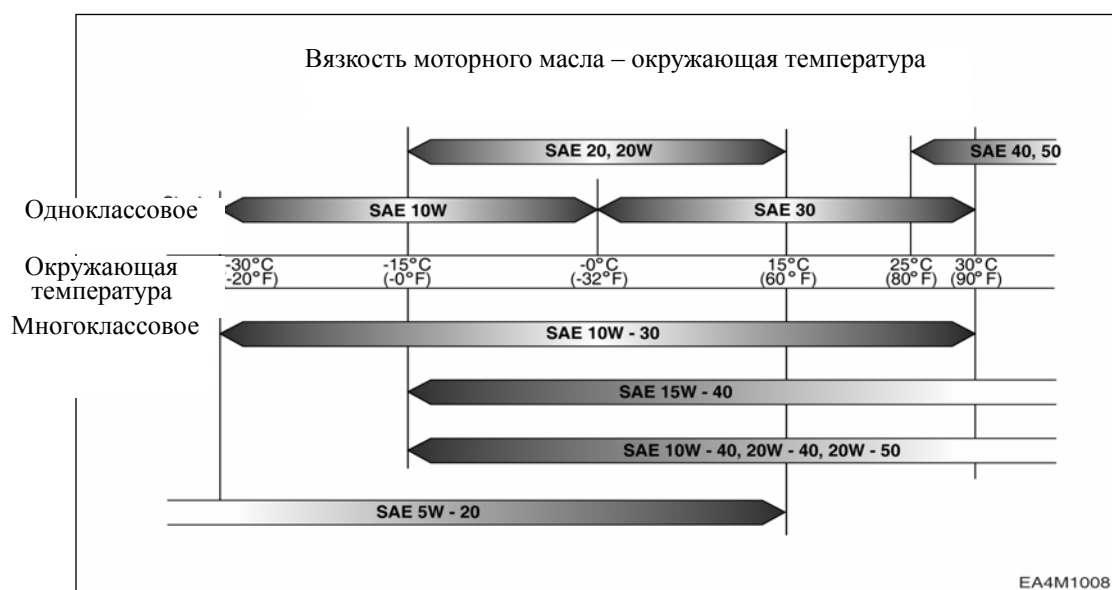
ВНИМАНИЕ:

При работе с горячим маслом существует риск ошпаривания. Не дотрагивайтесь до маслосливного вентиля голыми руками. Масло может загрязнить окружающую среду. Обращайтесь с осторожностью!

- Рекомендации по смазочному маслу



Изначально в двигателе залито высококачественное масло класса CH-4 по классификации Американского нефтяного института. Во время периода обкатки часто проверяйте уровень масла. До усадки поршневых колец расход масла будет немного выше стандартного. Уровень масла следует поддерживать в безопасной зоне между отметками Min. и Max. на масломерном щупе. Для обеспечения максимальной эффективности и срока службы двигателя, используйте машинное масло, классифицированное Американским нефтяным институтом с буквенными обозначениями и маркой вязкости SAE. Если



рекомендуемого масла нет в наличии, используйте масло уважаемой марки, класса CH-4 согласно классификации Американского нефтяного института и вязкостью SAE 15W40. См. идентификационный символ на емкости с маслом

4.6.3. Доливка масла

Доливайте свежее машинное масло через горловину маслоналивного патрубка. После добавления масла, вращайте двигатель при помощи пускового двигателя и одновременно переведите рычаг управления в положение "stop" (стоп), пока сигнальный индикатор давления масла не погаснет, а манометр давления масла не покажет уровень давления.

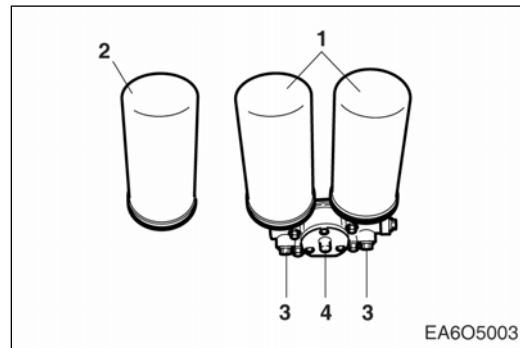
После этого запустите двигатель и дайте ему поработать на средних оборотах в течение нескольких минут. Проверьте давление масла и герметичность системы.

Отключите двигатель. Спустя приблизительно 5 минут замеряйте уровень масла. Уровень масла должен быть около верхней отметки щупа, но ни в коем случае не выше. При необходимости долейте масло, пока его уровень не достигнет верхней отметки на щупе.

4.6.4. Фильтр смазочного масла

Очистка смазочного масла осуществляется в полнопоточном масляном фильтре с бумажными фильтрующими патронами. Обводной клапан обеспечивает непрерывность подачи масла в случае засорения фильтрующих элементов.

После слива масла отвинтите затяжной болт. Демонтируйте корпус фильтра. Замените патрон фильтра. Тщательно очистите все остальные детали чистящей жидкостью. Во время сборки вставьте новые уплотнения.



1. Масляный фильтр (сменный)
2. Фильтрующий элемент
3. Маслосливная пробка
4. Селекторный кран

Во время продолжительной эксплуатации рычаг селектора должен находиться в положении обеспечивающим работу обеих половинок фильтра. Следите за



положением рычага селектора.



ВНИМАНИЕ:

Не оставляйте рычаг селектора в промежуточном положении, так как в таком случае он будет препятствовать подаче масла.

4.6.5. Замена фильтрующих патронов

- Слейте содержимое фильтрующих патронов через дренажные отверстия. Поместите под отверстие подходящую емкость.



ВНИМАНИЕ:

Масло горячее и оно находится под давлением!

- После отвинчивания крепежных болтов снимите корпус фильтра.
- Замените патрон фильтра. Тщательно очистите все остальные детали чистящей жидкостью. (не допускайте попадания чистящей жидкости в масляный контур)



ПРИМЕЧАНИЕ:

Для того чтобы предотвратить перекручивание уплотнения, крепко зафиксируйте корпус фильтра во время затягивания крепежных винтов.

- Оба фильтрующих патрона следует менять каждый раз при замене масла!



ВНИМАНИЕ:

Использованные масляные фильтры классифицируются как опасные отходы и должны утилизироваться соответствующим образом.

5. Техническое обслуживание основных элементов

5.1. Система впрыска топлива

5.1.1. Система регулятора оборотов генераторного двигателя

Система управления топливным насосом состоит из “Встроенного силового привода” и “Регулятора скорости”.

● Встроенный силовой привод

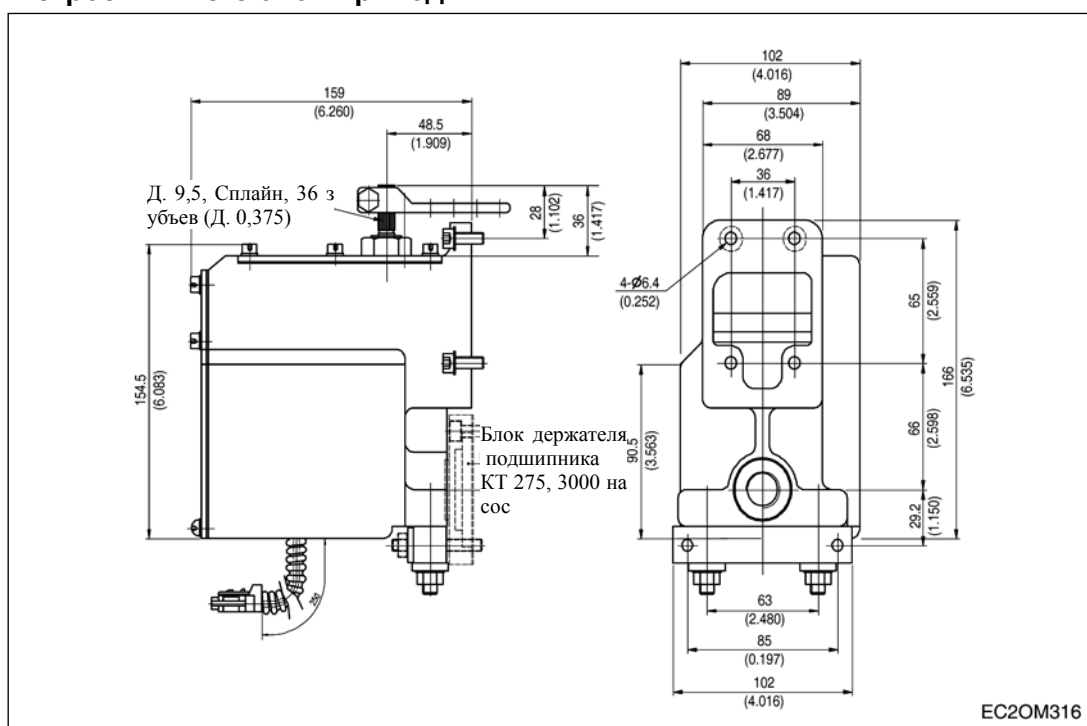


Рис. №	Описание	К-во	Примечание
1	Рама	1	
2	Сепаратор подшипника качения в сборе	1	
3	Монтажная перемычка	1	
8	SWP коннектор	1	Mg610320
11	Передняя крышка	1	T3.2
13	Вал	1	
15	Направляющая пружины возврата в сборе	1	
16	Масляное уплотнение	1	SC 0283 E0
17	Установочный винт	8	M5 x 0.8 x L12
23	Устройство ручного останова в сборе	1	
30	Стопорная плита	1	T3.2
52	Обратный вал в сборе	1	
54	Уровень автоматического останова	1	
62	Выводной провод		LG 16AWG
63	Гофрированная труба	2	диам.10, L250+-10

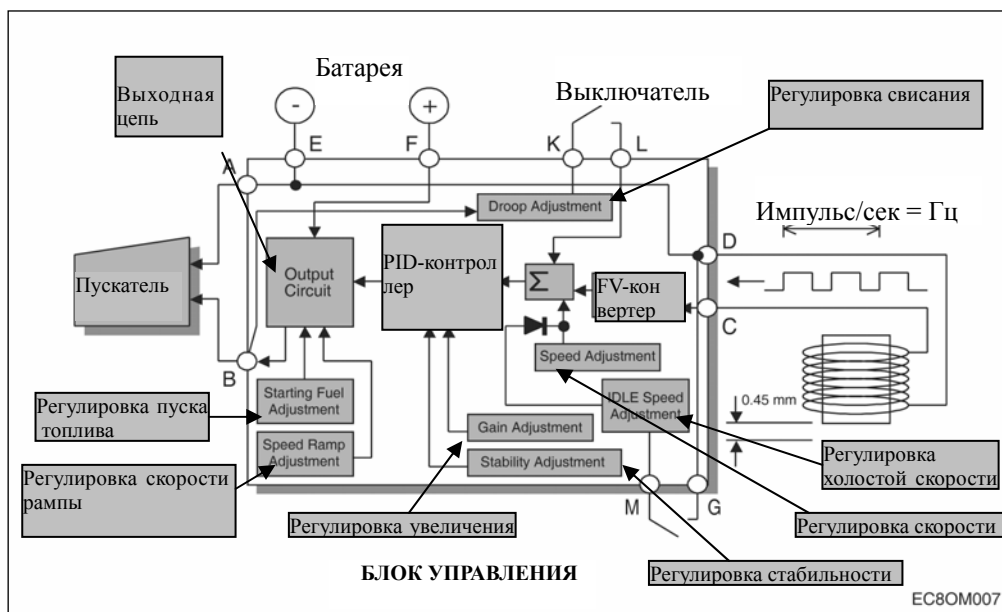
5.1.2. Регулятор скорости системы регулятора оборотов

(Регулятор скорости серии DWC-2000)

<Введение>

Регулятор скорости выполняет функцию электронного регулятора оборотов двигателя. Регулятор скорости считывает импульсы с магнитного датчика скорости, сравнивает их с контрольными точками и обеспечивает надлежащий выход по току для силового привода в целях управления топливной системой двигателя. Система оборудована встроенным одноэлементным переключателем оборотов, который может выключить двигатель в случае превышения скорости. Предусмотрены рукоятки регулировки рабочей скорости, скорости холостого хода, выключения при превышении скорости, понижения скорости, изменения скорости при работе, изменения скорости при проворачивании, пусковой подачи топлива, разгона и двух эксплуатационных регулировок (усиления и стабильности). Все регулировки доступны на передней панели. Основные характеристики регуляторов скорости серии DWC-2000 это регулировки ПУСКОВОЙ ПОДАЧИ ТОПЛИВА и РАЗГОНА СКОРОСТИ. Использование этих функций позволит минимизировать дым выхлопа двигателя до достижения двигателем рабочей скорости. В регуляторе скорости также предусмотрены и иные функции, такие как регулируемый спад скорости и скорость холостого хода, входы для дополнительного оборудования, используемого в многодвигательных системах или специальной эксплуатации, а также защита от напряжения обратной полярности, напряжения переходных процессов и случайного короткого замыкания силового привода. В установке имеются встроенные датчики прекращения питания от аккумулятора, потери скорости и чрезмерной скорости для обеспечения выключения двигателя.

<Описание>



Сигнал скорости двигателя, как правило, поступает от магнитного датчика скорости, установленного в непосредственной близости от зубьев металлического зубчатого венца, приводимого в движение двигателем. Частота сигнала датчика скорости пропорциональна скорости двигателя. Регулятор скорости принимает любой сигнал, если его частота пропорциональна сигналу двигателя и находится в предусмотренном диапазоне частоты регулятора скорости (1-7,5 кГц). Датчик скорости обычно устанавливается в непосредственной близости к зубчатому венцу двигателя. Когда зубья зубчатого венца проходят мимо магнитного датчика, последний генерирует сигнал, пропорциональный скорости двигателя. Мощность сигнала также должна соответствовать диапазону входного усилителя. Для того чтобы установка работала в соответствии с техническими характеристиками амплитуда импульса должна составлять от 1 до 120 вольт в среднеквадратичном значении. Входной импеданс регулятора скорости равен 20 кОм между входными клеммами датчика скорости ("C" и "D"). Клемма "D" подключается к минусу аккумуляторной батареи. Подключается только один конец экранированного кабеля. Когда сигнал от датчика скорости поступает в блок управления, сигнал усиливается и внутренним контуром ему придается специальная форма, чтобы он генерировал постоянные импульсы. Если контроллер датчика скорости не обнаруживает поступления сигнала, выходной контур регулятора скорости отключает поступление тока к силовому приводу.

Точка суммирования датчика скорости и регулятора скорости является входом для динамической системы управления регулятора. Динамический контур управления,

частью которого являются регуляторы усиления и стабильности, имеет функцию управления, которая обеспечивает изохронную и стабильную работу большинства типов двигателей и топливных систем. На контур регулятора скорости оказывают влияние регулировки усиления и стабильности. Чувствительность системы регулятора оборотов двигателя повышается при повороте регулировки усиления по часовой стрелке. Регулировка усиления имеет нелинейный диапазон 33:1. Регулировка стабильности, при ее повороте по часовой стрелке, повышает время реагирования регулятора оборотов двигателя для соответствия различным временным константам разных двигателей. Регулятор скорости является ПИД-устройством, "D", производная часть может изменяться при необходимости. (см. раздел, посвященный потере устойчивости.) Во время цикла запуска двигателя, регулировка ПУСКОВАЯ ПОДАЧА ТОПЛИВА может регулироваться от практически полностью закрытого, до положения максимальной подачи топлива. После пуска двигателя точка измерения скорости определяется сначала по контрольной точке скорости ХОЛОСТОГО ХОДА и по контуру РАЗГОНА СКОРОСТИ. После завершения разгона скорости двигатель будет работать с регулируемой рабочей скоростью. Во время работы двигателя с требуемой регулируемой скоростью силовой привод возбуждается достаточным током для поддержания необходимой скорости двигателя, вне зависимости от нагрузки (изохронный режим). Коммутационная схема выходного тока силового привода обеспечивает подачу тока для питания силового привода. Выходной транзистор попеременно включается и выключается с частотой 300 Гц, что значительно превышает стандартную частоту силового привода, в связи с чем в результате переключения не происходит видимых изменений в движении. Переключение выходных транзисторов снижает внутреннюю диссипацию мощности для обеспечения эффективного управления мощностью. Выходной контур может вырабатывать ток до 10 А/с при 25°C для аккумуляторных систем 24В переменного тока. Силовой привод реагирует на среднюю силу тока, перемещая рычаг управления подачи топлива. В стандартных условиях регулятор скорости работает в изохронном режиме. Можно активировать режим регулирования спада скорости, подсоединив клеммы К и L. Степень регулирования спада скорости может изменяться при помощи регулировки управления спада. Диапазон спада может быть уменьшен посредством подключения клемм G и H.

Регулятор скорости обладает несколькими параметрами эффективности и защиты, что повышает эффективность системы регулятора скорости оборотов двигателя. Схема упреждения скорости снижает вероятность перерегулирования по скорости при запуске двигателя либо при существенном увеличении нагрузки.

5.1.3. Техническая характеристика

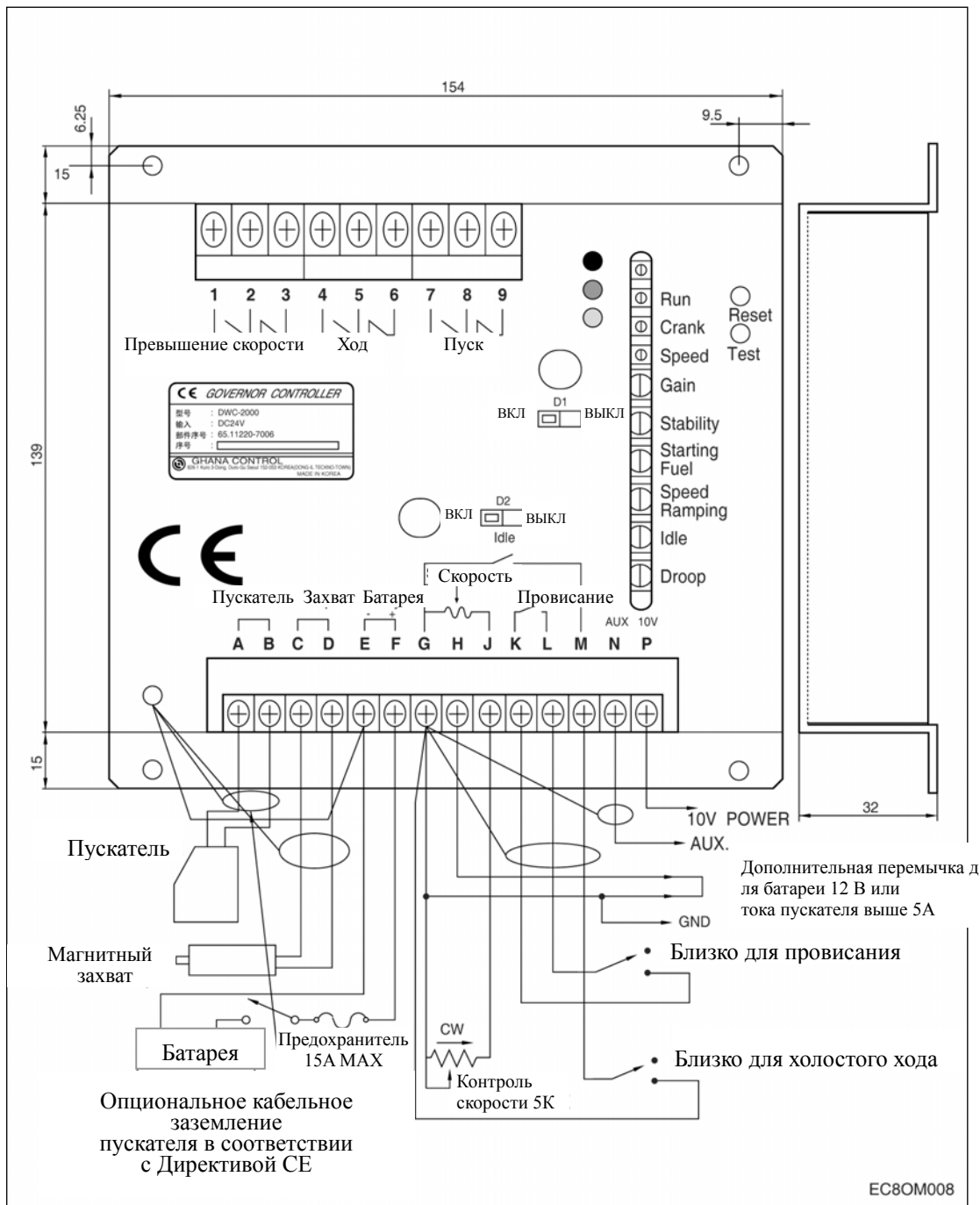
- Рабочие
 - Изохронный режим / Статистическая устойчивость $\pm 0,25\%$ или лучше
 - Диапазон скорости / регулятор 1 ~ 7,5 кГц постоянно
 - Плавание оборотов при изменении температуры $\pm 0,5\%$ максимум
 - Форсирование мощности по ЧС 60% заданной скорости
 - Форсирование мощности против ЧС менее 1200 Гц
 - Диапазон спада 1-5% регулирования *
 - Регулирование спада макс. (K-L подсоед.) 450 Гц \pm 90 Гц при изменении 1,0А
 - Регулирование спада мин. (K-L подсоед.) 20 Гц \pm 8 Гц при изменении 1,0А
 - Диапазон настройки оборотов ± 210 Гц
 - Диапазон дистанционного изменения оборотов 500~7,5 Гц
 - Чувствительность клемм
 - J 100 Гц \pm 15 Гц / Вольт @ 6,0К импеданс
 - L 680 Гц \pm 50 Гц/Вольт @ 165К импеданс
 - N 135 Гц \pm 10 Гц/Вольт @ 1M Ω импеданс
 - P 10В пост. тока @ 20 [mA] макс.
- Связанные с внешней средой
 - Диапазон рабочих температур окр. ср. -40 ~ 85 $^{\circ}$
 - Относительная влажность до 95%
 - Отделка поверхностей плеснестойкая и антикоррозийная
- Входная мощность
 - Питание аккумулятор 24 В пост. тока (с защитой от обратного и переходного напряжения)**
 - Полярность отрицательное заземление (экранированный корпус)
 - Потребляемая мощность 50 [mA]
 - Максимальный контролируемый ток силового привода при 25 $^{\circ}$ С (индуктивная нагрузка) 10{A} постоянно***
 - Сигнал магнитного датчика скорости 1 ~ 120[V] среднеквадратичное значение
- Безотказность
 - Колебания 1G @ 20 ~ 100 Гц
 - Испытание функциональность проверена 100%
- Физические
 - Размеры см. чертеж (рис. 1)
 - Вес 705 грамм
 - Установка любое положение, предпочтительно вертикальное

* Спад основан на частоте датчика скорости 4000 Гц и изменении тока силового привода на 1 А от нулевой до полной нагрузки. Применения с более высокими сигналами датчика скорости будут испытывать меньшую степень спада.

** Защита от обратного напряжения обеспечивается системой диодов. На положительном выводе аккумулятора следует установить предохранитель 15А.

*** Защита от короткого замыкания (отключает подачу тока к силовому приводу),
 после устранения замыкания блок автоматически включается.

5.1.4. Схема электрических соединений DWG-2000



5.1.5. Информация по использованию и установке

Регулятор скорости достаточно компактен для установки в шкафу управления, в кожухе двигателя или удаленной панели управления (до 20 метров (65 футов) от двигателя). Рекомендуется устанавливать регулятор скорости вертикально, чтобы в нем не скапливалась влага.



ВНИМАНИЕ:

В целях предотвращения утраты контроля над двигателем, которое может привести к его повреждению или травмированию персонала, необходимо оборудовать установку устройством отключения двигателя при чрезмерной скорости, независимым от регулятора оборотов. Не полагайтесь только на электрический силовой привод системы регулятора оборотов. Необходимо использовать дополнительное устройство отключения, например, топливный электромагнит.

5.1.6. Электропроводка

Разводка проводов должна осуществляться в соответствии с диаграммой 1. Проволочные выводы к аккумуляторной батарее и силовому приводу от клемм А, В, Е и F регулятора скорости должны быть №16 согласно американской классификации проводов (1,3 мм²) или больше. Длинные кабели требуют большей площади сечения проводов для минимизации перепадов напряжения. Рекомендуется использовать внешний предохранитель 15А, последовательно подключенный к клемме F и положительному (+) выводу аккумуляторной батареи.

Для магнитного датчика скорости следует использовать скрученный многожильный провод, экранированный по всей длине. При использовании экранированных кабелей все экраны следует подключать только к клемме D. Экран должен быть изолирован, чтобы никакая другая часть экрана не вступила в контакт с заземлением двигателя, в противном случае на регулятор скорости могут поступать ложные сигналы. Отрегулируйте зазор между магнитным датчиком и зубьями зубчатого венца, когда двигатель остановлен. Зазор должен составлять не менее 0,020 дюйма (0,45 мм). При запуске двигателя напряжение магнитного датчика должно быть не менее 1В переменного тока в среднеквадратичном значении.

5.1.7. Рукоятки регулировки

- **Перед пуском двигателя**

Рукоятки регулировки предварительно выставлены на заводе следующим образом:

Проверьте, чтобы рукоятки регулировки УСИЛЕНИЕ, СТАБИЛЬНОСТЬ, и, если используется НАСТОЙКА ОБОРОТОВ были выставлены в среднее положение.

- **Предварительная настройка DWC-2000:**

Усиление Мин. Пр.ЧС
Стабильность по середине
Настройка скорости 3650 Гц
Холостой ход 1950 Гц
Спад До конца Пр.ЧС (минимальная настройка)
Завышенная скорость До конца ПЧС
Ускорение хода До конца ПЧС
Разгон при пуске До конца ПЧС
Пусковое топливо До конца ПЧС (макс. подача топлива)
Разгон скорости До конца Пр.ЧС (самый быстрый)

- **Пуск двигателя**

Заводская настройка скорости регулятора приблизительно соответствует скорости холостого хода двигателя. Запустите двигатель, подав мощность постоянного тока на регулятор. Силовой привод подает напряжение до положения максимальной подачи топлива, пока двигатель не запустится. Регулятор оборотов контролирует двигатель на низких оборотах холостого хода. Если после запуска двигатель ведет себя нестабильно, поворачивайте рукоятки УСИЛЕНИЕ и СТАБИЛЬНОСТЬ против часовой стрелки, пока двигатель не начнет работать стабильно.

- **Настройки скорости регулятора**

Контрольная точка регулируемой скорости повышается при вращении рукоятки СКОРОСТЬ по часовой стрелке.

- **Производительность регулятора**

после того, как двигатель достиг рабочих оборотов на холостом ходу, можно произвести следующую регулировку производительности регулятора.

- 1) На холостом ходу поверните рукоятку усиления по часовой стрелке до потери стабильности. Затем поверните рукоятку против часовой стрелки немного (1/8 об) дальше точки возврата стабильности.

- 2) Поворачивайте рукоятку регулировки стабильности до потери стабильности. Затем поверните рукоятку против часовой стрелки немного (1/8 об) дальше точки возврата стабильности. При помощи этих настроек можно добиться отличной производительности.

- **Регулировка пускового топлива**

При помощи следующей регулировки можно минимизировать уровень выхлопного дыма при пуске двигателя.

- 1) Переведите двигатель в режим холостого хода подсоединив клеммы М и G.
- 2) Установите скорость холостого хода как можно ниже, насколько это позволяет режим эксплуатации.
- 3) Поворачивайте рукоятку ПУСКОВОЕ ТОПЛИВО против часовой стрелки до тех пор, пока число оборотов двигателя не начнет уменьшаться. Немного поверните рукоятку ПУСКОВОЕ ТОПЛИВО по часовой стрелке, пока число оборотов двигателя на холостом ходу не восстановится.
- 4) Остановите двигатель

- **Далее выбирается один из методов эксплуатации DWC-2000**

Метод 1 : Запустите двигатель и как можно быстрее достигните рабочей скорости.

Отсоедините клеммы М и G. Запустите двигатель и отрегулируйте РАЗГОН СКОРОСТИ таким образом, чтобы при ускорении с холостых оборотов до рабочей скорости количество дыма было минимальным. Если дыма слишком много, возможно, потребуется немного повернуть рукоятку ПУСКОВОЕ ТОПЛИВО против часовой стрелки. Если время пуска слишком большое, рукоятку ПУСКОВОЕ ТОПЛИВО следует повернуть немного по часовой стрелке.

Метод 2 : Запустите двигатель и позвольте ему поработать некоторое время на холостых оборотах перед ускорением до рабочей скорости. Данный метод разделяет пусковые процессы, таким образом, чтобы каждый из них мог быть оптимизирован для обеспечения наименьшего объема выхлопных газов.

Верните соединение между клеммами М и G при помощи переключателя, обычно это переключатель масляного давления. Запустите двигатель. Если дыма слишком много, возможно, потребуется немного повернуть рукоятку ПУСКОВОЕ ТОПЛИВО

против часовой стрелки. Если время пуска слишком большое, рукоятку ПУСКОВОЕ ТОПЛИВО следует повернуть немного по часовой стрелке.

После размыкания переключателя отрегулируйте рукоятку РАЗГОН СКОРОСТИ таким образом, чтобы количество дыма при ускорении с холостых оборотов до рабочей скорости было минимальным.

● Настройка скорости холостого хода

Если настройка скорости холостого хода не была отрегулирована, как описано в разделе "Регулировка пускового топлива", то установите дополнительный внешний селекторный переключатель в положение ХОЛОСТОГО ХОДА. Заданное значение скорости холостого хода повышается, если поворачивать рукоятку регулировки ХОЛОСТОГО ХОДА по часовой стрелке. Когда двигатель работает в холостом режиме, регулятор скорости подает сигнал спада для обеспечения стабильной работы.

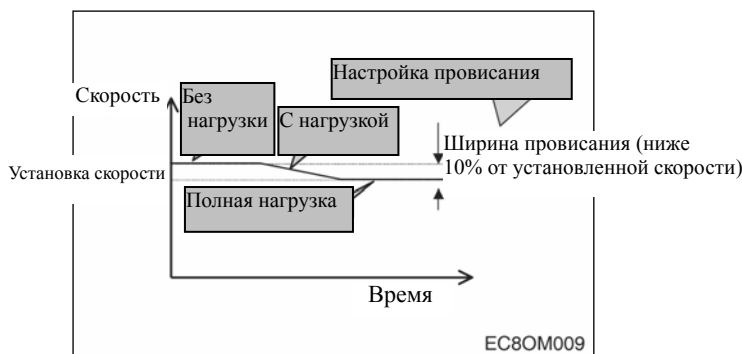
● Понижение скорости

Как правило, понижение скорости используется для параллельного включения генераторов, приводимых в движение двигателем.

Установите дополнительный внешний селекторный переключатель в положение СПАД. СПАД увеличивается при вращении

регулирующей рукоятки по часовой стрелке. При эксплуатации в режиме понижения число оборотов двигателя будет понижаться при увеличении нагрузки.

Процент спада скорости основывается на изменении силы тока силового привода при переходе с холостого режима работы двигателя до полной нагрузки. Требования к уровню спада выше 10% нетипичны. Если уровень спада превышает или не достигает требуемого, свяжитесь с производителем. После регулировки уровня спада может потребоваться регулировка номинального числа оборотов двигателя



● Вход для аксессуаров

Дополнительная клемма N принимает сигналы от блоков параллельной работы, автоматических синхронизаторов и других дополнительных устройств регулятора оборотов. Рекомендуется, чтобы это соединение было экранировано, так как оно обладает высокой степенью чувствительности.

Если автоматический синхронизатор используется самостоятельно, без модуля параллельной работы, между клеммами N и P следует установить резистор 3 МОм. Это необходимо для согласования уровней напряжения между регулятором скорости и синхронизатором.

При подключении какого-либо аксессуара к клемме N, скорость снизится, и потребуется перенастройка рукоятки регулировки скорости.

При работе в верхней части диапазона частоты регулятора скорости, между клеммами G и J может потребоваться установить проволочную перемычку или регулятор настройки частоты. Это увеличит диапазон частоты регулятора скорости свыше 7000 Гц.

- **Питание дополнительных устройств**

Для обеспечения подачи питания к дополнительным устройствам DWC- 2000 можно использовать регулируемый источник питания +10В, клемма P. Данный источник может генерировать ток силой до 20 мА. Заземление подсоединяется к клемме G. Внимание: короткое замыкание на этой клемме может повредить регулятор скорости.

5.1.8. Устранение неисправностей

- **Выход системы из строя**

Если регулятор оборотов двигателя не работает, то причина неисправности может быть установлена при помощи испытаний под напряжением, описанных в шагах 1,2,3 и 4. (+) и (-) обозначают полярность измерительного прибора.

Если в результате выполнения описанных ниже шагов получаются нормальные значения, то причина неисправности может лежать в силовом приводе или электропроводке, подключенной к силовому приводу. См. описание силового привода для получения подробной информации об испытаниях.

Шаг	Клеммы	Нормальное значение	Вероятная причина неправильных показаний
1	F(+) и E(-)	Напряжение питания от аккумулятора (24В)	1. Аккумулятор постоянного тока не подключен. Проверьте перегоревший предохранитель. 2. Низкое напряжение аккумулятора. 3. Погрешность проводки.

2	C и D	мин. 1,0В переменного тока в среднеквадрат ичном значении во время пуска	1. Слишком большой зазор между датчиком скорости и зубьями шестерни. Проверьте зазор. 2. Проводка, подсоединенная к датчику скорости, неправильно подключена или неисправна. Сопrotивление между клеммами C и D должно составлять 30 – 1200 Ом 3. Датчик скорости неисправен.
3	P(+) и G(-)	10В постоянного тока внутреннего источника питания	1. Короткое замыкание на клемме P. (вызванное неисправным элементом.) 2. Неисправный регулятор скорости.
4	F(+) и A(-)	1,0 – 2,0В постоянного тока во время пуска	1. Регулировка СКОРОСТИ выставлена слишком низко. 2. Короткое замыкание / размыкание проводки силового привода. 3. Неисправный регулятор скорости. 4. Неисправный силовой привод. См. описание неисправностей силового привода

● **Неудовлетворительная работа**

Если эффективность регулятора оборотов двигателя низкая, выполните следующие шаги.

Неисправность	Проверка	Возможная причина
Заброс оборотов двигателя.	Не осуществляйте пуск. Подайте к регулятору оборотов двигателя мощность постоянного тока.	Силовой привод обеспечивает подачу максимального топлива. Затем отключите датчик скорости на клеммах C и D. - Если силовой привод все еще подает максимальный объем топлива → регулятор скорости неисправен. - Если силовой привод обеспечивает минимальную подачу топлива → ложный сигнал скорости. проверьте данные датчика скорости.
	Вручную удерживайте двигатель на необходимых оборотах. Измерьте напряжение постоянного тока между клеммами A(-) и F(+) на регуляторе	1) Если показания напряжения в пределах 4,0 – 6,0В постоянного тока. а) Регулировка СКОРОСТИ выставлена выше необходимой скорости. б) Неисправный регулятор скорости. 2. Если показания напряжения выше 6,0В постоянного тока. а) Заедает силовой привод или сцепление. 3. Если показания напряжения ниже 4,0В постоянного тока.

	скорости.	4. Усиление выставлено слишком низко.
Силовой привод работает не на полную мощность.	Измерьте напряжение аккумулятора во время пуска двигателя.	Если напряжение меньше 15В для 24-вольтовой системы, замените аккумулятор.
	Сразу же соедините клеммы А и F. Силовой привод должен перейти в режим максимальной подачи топлива.	1. Погрешность проводки силового привода или аккумулятора. 2. Заедает силовой привод или сцепление. 3. Силовой привод неисправен. См. описание неисправностей силового привода. 4. Предохранитель открыт. Проверьте короткое замыкание в силовом приводе или монтажный узел проводки силового привода.
Двигатель не набирает необходимое количество оборотов.	Измерьте ток на выходе силового привода.	1. Если измеренное напряжение отклоняется от напряжения питания аккумулятора не более чем на 3В, значит регулирование подачи топлива не может достигнуть положения максимальной подачи топлива. Возможно это связано с мешающим воздействием со стороны механического регулятора, пружины карбюратора или центрирования тяги. 2. Регулировка скорости выставлена слишком низко.

● **Недостаточный сигнал магнитного датчика скорости**

Сильный сигнал магнитного датчика скорости исключает вероятность пропущенных или лишних импульсов. Регулятор скорости исправно функционирует при мощности сигнала 0,5В в среднеквадратичном значении. Рекомендуемая мощность сигнала – 3В в среднеквадратичном значении или выше. Измерение сигнала осуществляется на клеммах С и D.

Амплитуда сигнала датчика скорости может быть увеличена посредством уменьшения зазора между наконечником датчика и зубчатым венцом маховика. Однако зазор не должен быть меньше 0,020 дюйма (0,45 мм). После остановки двигателя отведите датчик от зубчатого венца на $\frac{3}{4}$ оборота после соприкосновения с венцом для обеспечения необходимого зазора.

- **Электромагнитная совместимость (ЭМС)**

Чувствительность к воздействию ЭМ помех – На работу регулятора оборотов двигателя могут оказать негативное воздействие сильные интерферирующие сигналы, проходящие через кабели или в результате прямого излучения на схемы управления.

Все регуляторы скорости DWC-2000 оборудованы фильтрами и экранами, предназначенными для защиты чувствительных схем системы от умеренных внешних источников помех.

Несмотря на то, что уровень помех предсказать довольно сложно, установки, в которых используются магнитоэлектрические генераторы, полупроводниковые системы зажигания, радиопередатчики, регуляторы напряжения или аккумуляторные зарядные устройства, следует считать возможными источниками помех.

Если есть вероятность, что внешние поля, излучаемые или проводимые, могут оказать влияние на работу регулятора, то рекомендуется использовать экранированные кабели, а также экранирование датчика скорости. Установите регулятор скорости на заземленную металлическую опорную плиту, либо поместите его в герметичный металлический ящик.

Проводимость помех означает поступление интерферирующих сигналов к регуляторной системе по электропроводам. Средством борьбы против подобных помех является использование экранированных кабелей и установка фильтров.

- **Потеря стабильности**

Потеря стабильности в замкнутой системе регулирования скорости может быть разделена на две категории. ЦИКЛИЧЕСКАЯ потеря стабильности является синусоидальной и происходит регулярно. НЕЦИКЛИЧЕСКАЯ потеря стабильности является бессистемным или случайным отклонением от стабильного состояния без явной причины.

Переключатель D1 контролирует дифференциальную функцию. Когда переключатель находится в положении "ВКЛ", функция активирована. Переместите выключатель в положение "ВЫКЛ" если в системе произошла быстрая потеря стабильности.

ЦИКЛИЧЕСКИЙ тип может быть далее разделен на быструю и медленную потерю стабильности. Быстрая потеря стабильности: 3-герцовая или еще неравномерность скорости и, как правило, вызывает вибрацию. Медленная

циклическая потеря стабильности имеет частоту ниже 3Гц, может быть очень медленной и иногда очень интенсивной.

Быстрая потеря стабильности обычно является реакцией регулятора на запуск двигателя. Увеличение оборотов двигателя повышает частоту нестабильности и наоборот. В такой ситуации переключение выключателя D1 в положение "ВЫКЛ" снизит чувствительность регулятора скорости к сигналам высокой частоты. Если нестабильность не удалось устранить, переключение выключателя D2 в положение "ВЫКЛ" может помочь стабилизировать двигатель. Отрегулируйте рукоятки УСИЛЕНИЕ и СТАБИЛЬНОСТЬ для получения оптимального результата.

Часто, причина заключается в помехах со стороны мощных электрических сигналов. Отключите аккумуляторные зарядные устройства и другое электрическое оборудование, чтобы проверить, не исчезнет ли нестабильность. Медленная потеря стабильности может быть вызвана большим количеством причин. Регулировка рукояток УСИЛЕНИЕ и СТАБИЛЬНОСТЬ обычно позволяет исправить большинство ситуаций в результате совмещения динамических свойств регулятора скорости. Если медленную потерю стабильности не удалось устранить при помощи данной процедуры, проведите оценку работы топливной системы и двигателя. Проверьте тягу топливной системы на заедание, высокое трение, или недостаточное сцепление. Проверьте тягу во время работы двигателя. Неправильная работа систем смесеобразования или впрыска топлива может изменить мощность двигателя с постоянной установкой дроссельной заслонкой. Это может привести к отклонениям скорости, неконтролируемым системой регулирования. Добавление небольшого количества спада скорости может помочь стабилизировать систему.

НЕЦИКЛИЧЕСКАЯ потеря стабильности должна реагировать на изменения настройки регулировки УСИЛЕНИЕ. Если увеличение усиления снижает нестабильность, то причина проблемы, вероятно, заключена в двигателе.

Более высокое усиление позволяет регулятору быстрее реагировать и устранять нарушения. Проверьте перебои зажигания двигателя, неустойчивость топливной системы или изменения нагрузки двигателя. Если дроссельная заслонка слегка неустойчива, но показатели быстрые, передвиньте выключатель D1 в положение "ВЫКЛ". Это должно стабилизировать систему.

5.1.9. Калибровка инжекторного насоса

1) Двигатель серии P158LE

- (1) Инжекторный насос : 65.11101-7301 (0 402 618 813 BOSCH)
 - Модель : PE8P120A500/4LS7935 (0 412 628 937)
 - Регулятор : Ghana control(DWA-2000)
 - Плунжерная пара : 2 418 455 545
 - Клапан подачи : 2 418 559 045
 - Питающий насос : FP/KD22P78-2 (0 440 008 152)
 - Свободный ход : $4,5 \pm 0,05$ мм при $13 \pm 1,5$ мм
- (2) Д-ль форсунки в сборе : 65.10101-7051 (0 432 131 667)/65.10101-7053(0 432 131 669)
- (3) Форсунка : 65.10102-6047 (0 433 171 174)/65.10102-6070(0 433 171 169)
- (4) Инжекторная труба : 65.10301-6053A, 65.10301-6054A
- (5) Порядок впрыска : 1 – 5 – 7 – 2 – 6 – 3 – 4 - 8

(A) Режим испытания инжекторного насоса	Держатель форсунки в сборе	1 688 901 105	Давление открытия: $208,5 \pm 1,5$ бар
	Инжекторная труба (Внутренний диаметр, внешний диаметр, длина)	-	$\phi 3,0 \times \phi 8,0 - 600$ мм
	Тестовое масло	ISO4113	Температура : $40 \pm 5^\circ\text{C}$
(B) Стандартные детали двигателя	Держатель форсунки в сборе	65.10101-7051	Форсунка (4 x $\phi 0,40$) 285 кг/см^2
	Инжекторная труба (Внутренний диаметр, внешний диаметр, длина)	65.10301-6053 65.10301-6054	$\phi 2 \times \phi 6 - 650$ мм

Диаграмма и установленное значение в каждой точке

Резервная мощность	Контрольная точка	Положение рейки (мм)	Обороты насоса (об/м)	Объем впрыска на RIG ($\text{мм}^3 / 1000$ ход)		Давл. (мм рт. ст.)
				(A) Режим испытания инжекторного насоса	(B) Стандартные детали двигателя	
				A	12.6	
-	-	-	-	-	-	-
-	-	-	-	-	-	-
-	-	-	-	-	-	-
-	-	-	-	-	-	-

	-	-	-	-	-	-
	-	-	-	-	-	-
	-	-	-	-	-	-
Давление наддува: нулевой наддув						

3) Двигатель серии P222LE

- (1) Инжекторный насос : 65.11101-7303 (0 402 610 807 BOSCH)
- Модель : PE12P120A500LS7937 (0 412 620 854)
 - Регулятор : Ghana control(DWA-2000)
 - Плунжерная пара : 2 418 455 545
 - Клапан подачи : 2 418 559 045
 - Питающий насос : FP/KD22P80-1 (0 440 008 090)
 FP/KD22P78-2 (0 440 008 152)
 - Свободный ход : $4,5 \pm 0,05$ мм при $13 \pm 1,5$ мм
- (2) Д-ль форсунки в сборе : 65.10101-7051 (0 432 131 667)/65.10101-7053(0 432 131 669)
- (3) Форсунка : 65.10102-6047 (0 433 171 174)/65.10102-6070(0 433 171 169)
- (4) Инжекторная труба : 65.10301-6113, 65.10301-6114A
- (5) Порядок впрыска : 1 – 12 – 5 – 8 – 3 – 10 – 6 – 7 – 2 – 11 – 4 -9

(A) Режим испытания инжекторного насоса	Держатель форсунки в сборе	1 688 901 105	Давление открытия: 208.5 ± 1.5 бар			
	Инжекторная труба (Внутренний диаметр, внешний диаметр, длина)	-	$\phi 3.0 \times \phi 8.0 - 600$ мм			
	Тестовое масло	ISO4113	Температура : $40 \pm 5^\circ\text{C}$			
(B) Стандартные детали двигателя	Держатель форсунки в сборе	65.10101-7051	Форсунка (5 x $\phi 0.26$) 285 кг/см ²			
	Инжекторная труба (Внутренний диаметр, внешний диаметр, длина)	65.10301-6057 65.10301-6058	$\phi 2 \times \phi 6 - 750$ мм			
Диаграмма и установленное значение в каждой точке						
Резервная мощность	Контрольная точка	Положение рейки (мм)	Обороты насоса (об/м)	Объем впрыска на RIG (мм ³ / 1000 ход)		Давл. (мм рт. ст.)
				(E) Режим испытания инжекторного насоса	(F) Стандартные детали двигателя	
	A	12.6	700	304 ± 3	-	-
	-	-	-	-	-	-
	-	-	-	-	-	-
	-	-	-	-	-	-
Давление наддува: нулевой наддув						

4) Двигатель PU158TI

- (1) Инжекторный насос : 65.11101-7680 (A 401 881 102 BOSCH)
 - Модель : PE8P120A520/4LS7947 (0 412 628 942)
 - Регулятор : RQV250...900PA1434(0 440 008 152)
 - Плунжерная пара : 2 418 455 188
 - Клапан подачи : 2 418 552 039
 - Питающий насос : FP/KD22P78-2 (0 440 008 152)
 - Свободный ход : 4,5 ±0,05 мм
- (2) Д-ль форсунки в сборе : 65.10101-7053 (0 432 131 669)
- (3) Форсунка : 65.10102-6070 (0 433 171 169)
- (4) Инжекторная труба : 65.10301-6053A, 65.10301-6054A
- (5) Порядок впрыска : 1 – 5 – 7 – 2 – 6 – 3 – 4 – 8

(A) Режим испытания инжекторного насоса	Держатель форсунки в сборе	1 688 901 019	Давление открытия:212.6 бар
	Инжекторная труба (Внутренний диаметр, внешний диаметр, длина)	1 680 750 075	φ8.0 x φ3.0 – 1000 мм
	Тестовое масло	ISO4113	Температура:40 ±2°C
(B) Стандартные детали двигателя	Держатель форсунки в сборе	65.10101-7053 0 432 131 669	Форсунка (5 x φ0.418) 285.5 бар
	Инжекторная труба (Внутренний диаметр, внешний диаметр, длина)		φ6 x φ2 – 750 мм

Диаграмма и установленное значение в каждой точке

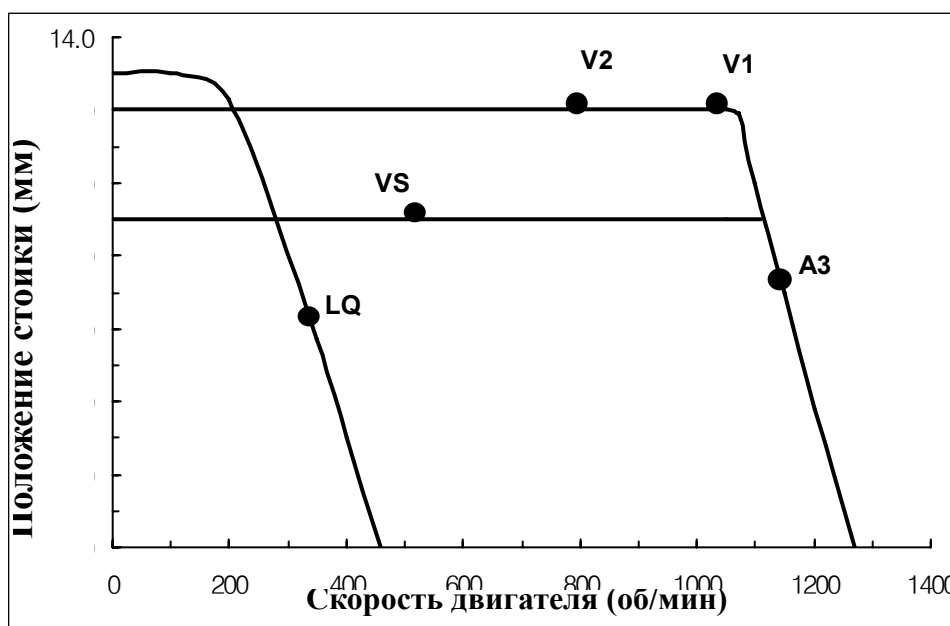
См. (3) диаграмму	Контрольная точка	Положение рейки (мм)	Обороты насоса (об/м)	Объем впрыска на RIG (мм ³ / 1000 ход)		Давл. (мм рт. ст.)
				(A) Режим испытания инжекторного насоса	Примечания	
V1	12.00±0.05	1050	266.0± 3.0	макс. мощность	1500	
V2	12.00±0.10	800	266.0 ± 3.0	-	1500	
VS	8.96±0.20	500	159.8 ± 1.0	-	0	
LQ	6.15±0.20	350	53.7 ± 15.0	Только 2/3/4/8	0	
A3	7.10±0.50	1150	109.4 ± 15.0	Только 2/3/4/8	0	
ST	с крышкой	100	127.5±10.0	Только 2/3/4/8	0	

Останов при полной нагрузке, зависимый от давления наддува (Рабочая точка пружины компенсатора давления наддува)

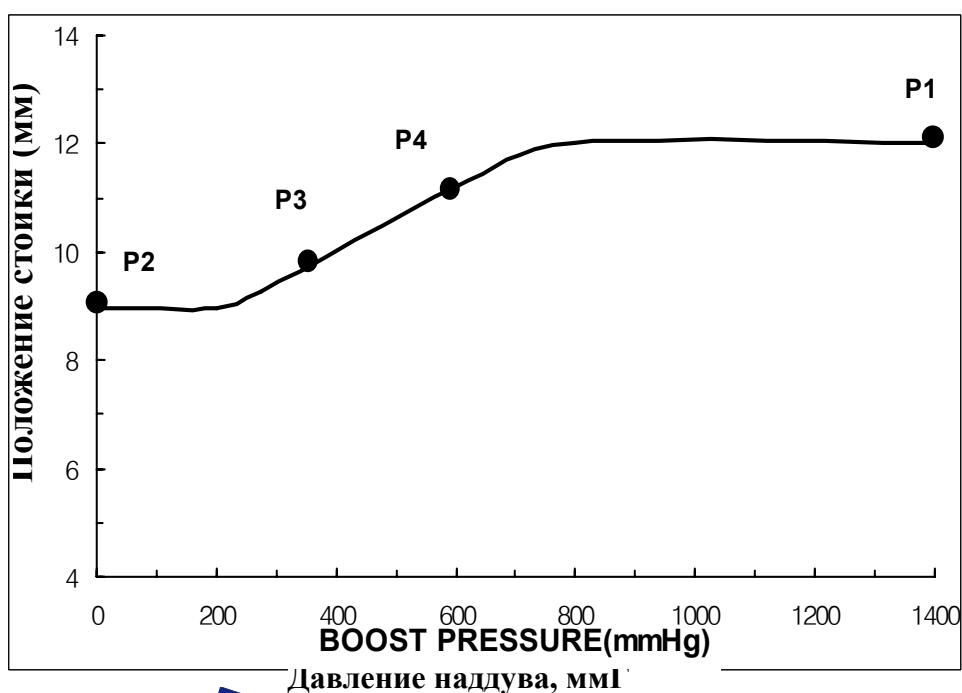
См. (4) Давление наддува	Контрольная точка	Положение рейки (мм)	Обороты насоса (об/м)	Объем впрыска на RIG (мм ³ / 1000 ход)		Давл. (мм рт. ст.)
				(A) Режим испытания инжекторного насоса	(B) Стандартные детали двигателя	
P1	12.00±0.05	500	-	-	1500	
P2	8.96±0.05	500	-	-	0	
P3	9.25±0.10	500	-	-	275	
P4	11.20±0.05	500	-	-	600	

Вес	Вес =630г	Передаточное отношение рычажного механизма (мин/макс)	не зафиксировано
Холостая пружина	k=14.03 Н/мм	Плунжер	φ12
Промежуточная пружина	k=57.14 Н/мм	Заполняемый объем клапана подачи	90 мм ³ /ход
Внутренняя пружина	k=21.98 Н/мм	Давление открытия клапана подачи	-
LDA пружина	k=30.5 Н/мм	Пружина клапана подачи	k = 7.2 Н/мм
Питающий насос	Двойное действие	Синхронизирующее устройство	нет

(6) Диаграмма



(7) Давление наддува компенсатора



5) Двигатель PU180TI

- (1) Инжекторный насос : 65.11101-7681 (A 401 890 895 BOSCH)
 - Модель : PE10P120A520LS7948 (0 412 629 816)
 - Регулятор : RQV250...900PA1434
 - Плунжерная пара : 2 418 455 188
 - Клапан подачи : 2 418 552 039
 - Питающий насос : FP/KD22P80-1 (0 440 008 090)
 FP/KD22P78-2 (0 440 008 152)
 - Свободный ход : 4,5 ±0,05 мм
- (2) Д-ль форсунки в сборе : 65.10101-7053 (0 432 131 669)
- (3) Форсунка : 65.10102-6070 (0 433 171 169)
- (4) Инжекторная труба : 65.10301-6055B, 65.10301-6056B
- (5) Порядок впрыска : 1 – 6 – 5 – 10 – 2 – 7 – 3 – 8 – 4 – 9

(A) Режим испытания инжекторного насоса	Держатель форсунки в сборе	1 688 901 019	Давление открытия:212.6 бар
	Инжекторная труба (Внутренний диаметр, внешний диаметр, длина)	1 680 750 075	φ8.0 x φ3.0 – 1000 мм
	Тестовое масло	ISO4113	Температура :40 ±2°C
(B) Стандартные детали двигателя	Держатель форсунки в сборе	65.10101-7053 0 432 131 669	Форсунка (5 x φ0.418) 285.5 бар
	Инжекторная труба (Внутренний диаметр, внешний диаметр, длина)		φ6 x φ2.0 – 750 мм

Диаграмма и установленное значение в каждой точке

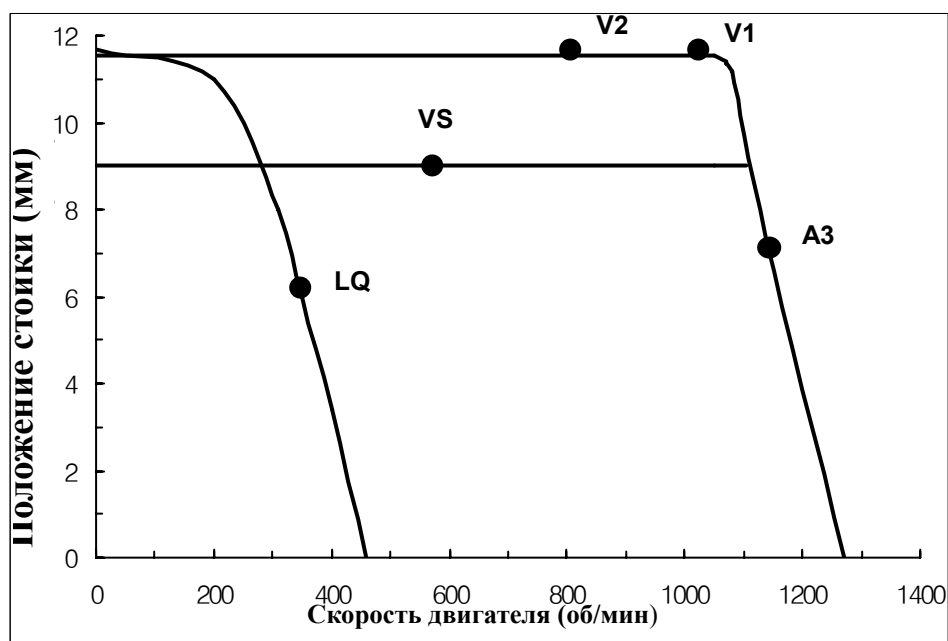
См. (3) диаграмму	Контрольная точка	Положение рейки (мм)	Обороты насоса (об/м)	Объем впрыска на RIG (мм ³ / 1000 ход)		Давл. (мм рт. ст.)
				(A) Режим испытания инжекторного насоса	Примечания	
V1	11.55±0.05	1050	243.0± 3.0	макс. мощность	1500	
V2	11.55±0.10	800	240.4 ± 3.0	-	1500	
VS	8.96±0.20	500	159.8 ± 1.0	-	0	
LQ	6.15±0.20	350	53.7 ± 15.0	Только 2/3/4/8	0	
A3	7.10±0.50	1150	109.4 ± 15.0	Только 2/3/4/8	0	
ST	с крышкой	100	127.5±10.0	Только 2/3/4/8	0	

Останов при полной нагрузке, зависимый от давления наддува (Рабочая точка пружины компенсатора давления наддува)

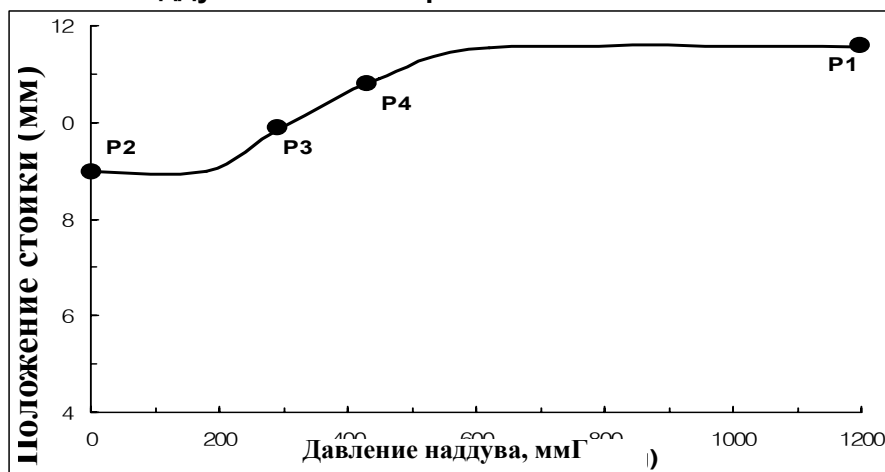
См. (4) Давление	Контрольная	Положение рейки	Обороты насоса	Объем впрыска на RIG (мм ³ / 1000 ход)	Давл. (мм рт. ст.)
------------------	-------------	-----------------	----------------	---	--------------------

наддува	точка	(мм)	(об/м)	(А) Режим испытания инжекторного насоса	(В) Стандартные детали двигателя	ст.)
	P1	11.55±0.05	500	-	-	1500
	P2	8.96±0.05	500	-	-	0
	P3	9.9±0.10	500			275
	P4	10.90±0.05	500	-	-	450
Вес	Вес =630г		Передаточное отношение рычажного механизма (мин/макс)		не зафиксировано	
Холостая пружина	k=14.03 Н/мм		Плунжер		φ12	
Промежуточная пружина	k=57.14 Н/мм		Заполняемый объем клапана подачи		90 мм ³ /ход	
Внутренняя пружина	k=21.98 Н/мм		Давление открытия клапана подачи		-	
LDA пружина	k=30.5 Н/мм		Пружина клапана подачи		k = 7.2 Н/мм	
Питающий насос	Двойное действие		Синхронизирующее устройство		нет	

(6) Диаграмма



(7) Давление наддува компенсатора



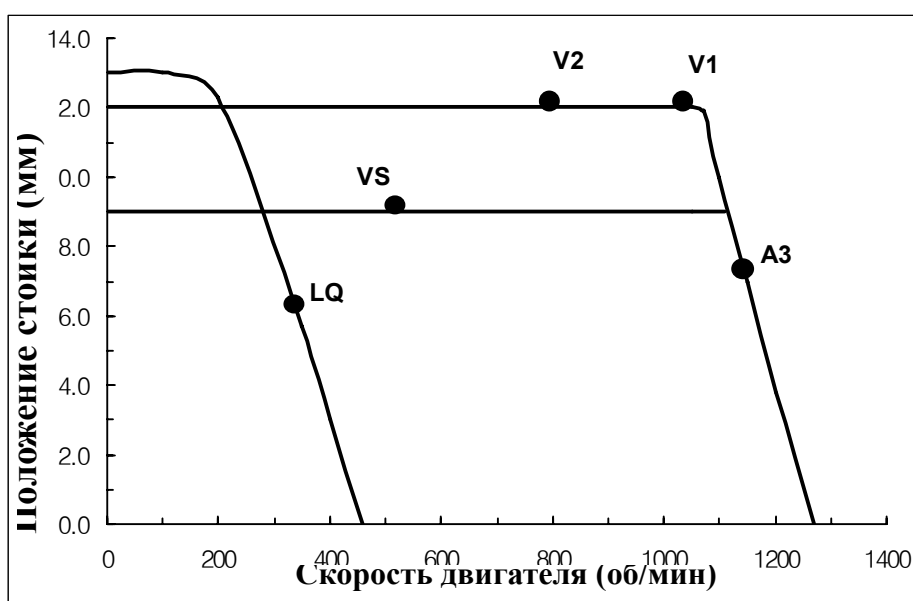
6) Двигатель PU222TI

- (1) Инжекторный насос : 65.11101-7319 (0 401 890 979E BOSCH)
 - Модель : PE12P120A520LS7972 (0 412 620 869)
 - Регулятор : RQV250...900PA1434
 - Плунжерная пара : 2 418 455 545
 - Клапан подачи : 2 418 559 045
 - Питающий насос : FP/KD22P78-1 (0 440 008 090)
 FP/KD22P78-2 (0 440 008 152)
 - Свободный ход : 4,08 ±0,05 мм
- (2) Д-ль форсунки в сборе : 65.10101-7053 (0 432 131 669)
- (3) Форсунка : 65.10102-6070 (0 433 171 169)
- (4) Инжекторная труба : 65.10301-6113, 65.10301-6114A
- (5) Порядок впрыска : 1 – 12 – 5 – 8 – 3 – 10 – 6 – 7 – 2 – 11 – 4 – 9

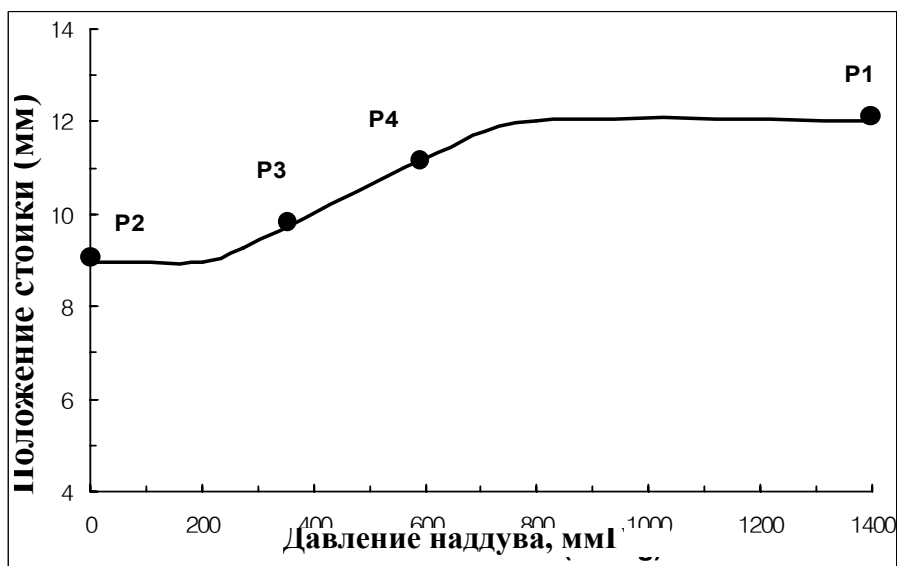
(A) Режим испытания инжекторного насоса	Держатель форсунки в сборе	1 688 901 019	Давление открытия:212.6 бар			
	Инжекторная труба (Внутренний диаметр, внешний диаметр, длина)	1 680 750 075	φ8.0 x φ3.0 – 1000 мм			
	Тестовое масло	ISO4113	Температура :40 ±2°C			
(B) Стандартные детали двигателя	Держатель форсунки в сборе	65.10101-7053 0 432 131 669	Форсунка (5 x φ0.418) 285.5 бар			
	Инжекторная труба (Внутренний диаметр, внешний диаметр, длина)		φ6 x φ2 – 750 мм			
Диаграмма и установленное значение в каждой точке						
См. (3) диаграмму	Контрольная точка	Положение рейки (мм)	Обороты насоса (об/м)	Объем впрыска на RIG (мм ³ / 1000 ход)		Давл. (мм рт. ст.)
				(A) Режим испытания инжекторного насоса	Примечания	
	V1	12.00±0.05	1050	266.0± 3.0	макс. мощность	1500
	V2	12.00±0.10	800	266.0 ± 3.0	-	1500
	VS	8.96±0.20	500	159.8 ± 1.0	-	0
	LQ	6.15±0.20	350	53.7 ± 15.0	Только 2/3/4/8	0
	A3	7.10±0.50	1150	109.4 ± 15.0	Только 2/3/4/8	0
ST	с крышкой	100	127.5±10.0	Только 2/3/4/8	0	
Останов при полной нагрузке, зависимый от давления наддува (Рабочая точка пружины компенсатора давления наддува)						
См. (4) Давление наддува	Контрольная точка	Положение рейки (мм)	Обороты насоса (об/м)	Объем впрыска на RIG (мм ³ / 1000 ход)		Давл. (мм рт. ст.)
				(A) Режим испытания инжекторного насоса	(B) Стандартные детали двигателя	
P1	12.00±0.05	500	-	-	1500	
P2	8.96±0.05	500	-	-	0	

	P3	9.25±0.10	500			275
	P4	11.20±0.05	500	-	-	600
Вес	Вес =630г		Передаточное отношение рычажного механизма (мин/макс)		не зафиксировано	
Холостая пружина	k=14.03 Н/мм		Плунжер		φ12	
Промежуточная пружина	k=57.14 Н/мм		Заполняемый объем клапана подачи		90 мм ³ /ход	
Внутренняя пружина	k=21.98 Н/мм		Давление открытия клапана подачи		-	
LDA пружина	k=30.5 Н/мм		Пружина клапана подачи		k = 7.2 Н/мм	
Питающий насос	Двойное действие		Синхронизирующее устройство		нет	

(6) Диаграмма



(7) Давление наддува компенсатора



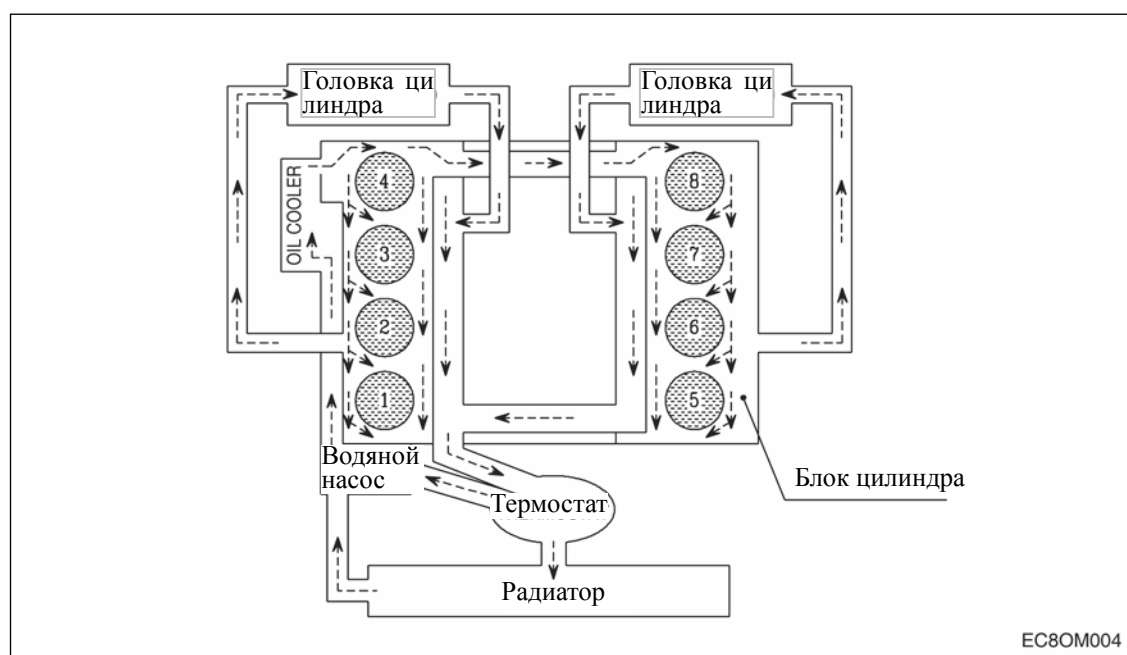
5.2. Система охлаждения

5.2.1. Общая информация

Двигатель оборудован водяной системой охлаждения. Высокая температура камеры сгорания и высокая температура машинного масла охлаждаются хладагентом и излучается во внешнюю среду, что обеспечивает нормальную работу двигателя.

Вода, перекачиваемая водяным насосом, циркулирует вокруг масляного охладителя по водопроводным трубам, поглощает избыточное тепло масла, затем проходит через кожух водяного охлаждения и водяной канал блока цилиндров, поглощая избыточное тепло камеры сгорания.

Затем, вода подается к датчику температуры воды и направляется к водяному насосу, если ее температура ниже температуры открытия клапана на термостате, или к радиатору, если температура воды выше температуры открытия клапана. В радиаторе, вода отдает поглощенное тепло и охлаждается, после чего циркулирует обратно к водяному насосу.



● **Техническая характеристика**

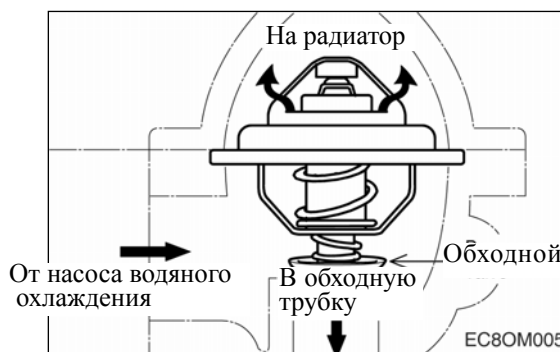
Элемент	Описание
1. Водяной насос	Центробежного типа
Тип	
Мощность	около 650 л/мин
Число оборотов насоса	3060 об/мин
Обратное давление насоса	760 мм рт. ст.
2. Термостат	
рабочая температура	71 ~ 85°C
3. Охлаждающий вентилятор и ремень	
Диаметр вентилятора	φ915 мм – 7
количество лопастей	
Натяжение ремня вентилятора	провисание 15 мм при надавливании пальцем

5.2.2. Термостат

● **Общее описание и основные данные**

Термостат поддерживает постоянную температуру охлаждающей жидкости (71 ~ 85°C) и повышает тепловую эффективность двигателя, предотвращая потерю тепловой энергии.

В частности, если температура охлаждающей жидкости слишком низкая, клапан термостата остается закрытым, в результате чего охлаждающая жидкость подается прямо в водяной насос; когда температура охлаждающей среды достаточно высока, чтобы открыть клапан термостата, перепускной контур закрывается и вода подается к радиатору.



Элемент	Техническая характеристика	
	В умеренном климате	В тропическом климате
	Генератор	
Тип	Восковый	Восковый
Открыт при	71 °C	79 °C
Открыт широко при	85 °C	93 °C
Ход клапана	8 мм или больше	8 мм или больше

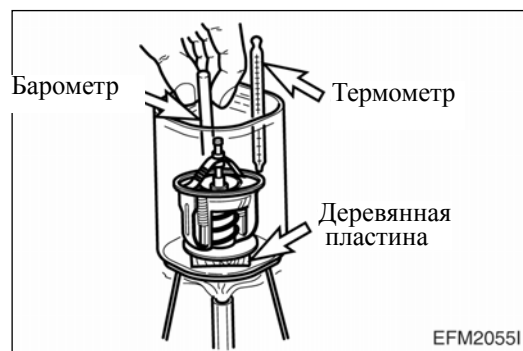


ПРИМЕЧАНИЕ :

Различают 2 типа термостатов в соответствии с окружающими условиями и рабочими режимами. Один называется 71°C, второй – 79°C.

● **Проверка**

- 1) Проверьте восковую пластину и пружину на наличие повреждений.
- 2) Поместите термостат в емкость с водой, затем постепенно нагрейте воду и проверьте температуру термометром. Если раскрытие клапана составляет 0,1 мм (начинает открываться) при 71°C, и 8 мм или больше (открыт широко) при 85°C, значит термостат функционирует нормально.



● **Замена термостата и меры предосторожности при обращении**

1) Меры предосторожности при обращении

Термостат с восковой пластиной реагирует на изменение температуры не так быстро, как термостат сильфонного типа. Такая относительно медленная реакция обуславливается большой теплкостью термостата воскового типа. Поэтому, чтобы избежать быстрого повышения температуры охлаждающей жидкости, двигатель должен достаточно времени проработать в холостом режиме. В холодную погоду не следует запускать двигатель на полную мощность сразу же после его включения.

2) При сливе или замене охлаждающей жидкости делайте это медленно, чтобы выпустить воздух из системы охлаждения.

3) Замена термостата

В случае неисправности термостата замените его новым.

5.2.3. Диагностика и устранение неисправностей

Неисправность	Возможная причина	Устранение неисправности
1. Перегрев двигателя	<ul style="list-style-type: none"> ● Недостаточное количество охлаждающей жидкости ● Ослабла пружина клапана давления крышки радиатора ● Ослабло натяжение ремня вентилятора, либо ремень поврежден ● Ремень вентилятора загрязнен маслом ● Не работает термостат ● Неисправен водяной насос ● Засоры в каналах подачи воды ● Неправильная синхронизация впрыска ● Засоры в теплообменном элементе радиатора ● В кожух водяного охлаждения проникают газы в связи с повреждением уплотнения головки цилиндра 	<ul style="list-style-type: none"> ● Долейте охлаждающую жидкость ● Замените крышку ● Отрегулируйте или замените ремень ● Замените ремень вентилятора ● Замените термостат ● Почините или замените ● Почистите радиатор и водопроводные каналы ● Правильно отрегулируйте синхронизацию впрыска ● Почистите внешние части радиатора ● Замените уплотнение головки цилиндра
2. Чрезмерное охлаждение двигателя	<ul style="list-style-type: none"> ● Не работает термостат ● Слишком низкая температура окружающей среды 	<ul style="list-style-type: none"> ● Замените термостат ● Установите радиаторный экран
3. Недостаточно охлаждающей жидкости	<ul style="list-style-type: none"> ● Радиатор течет ● Шланги радиатора неплотно соединены или повреждены ● Ослабла пружина клапана давления крышки радиатора ● Протекает водяной насос ● Шланги нагревательного элемента неплотно подсоединены или повреждены 	<ul style="list-style-type: none"> ● Отремонтируйте или замените ● Перетяните зажимы или замените шланги ● Замените крышку ● Отремонтируйте или замените ● Затяните или замените шланги

	<ul style="list-style-type: none"> ● Протекает уплотнение головки цилиндра ● Трещина в головке цилиндра или в блоке цилиндров 	<ul style="list-style-type: none"> ● Замените уплотнение головки цилиндра ● Замените головку цилиндров/блок цилиндров
4. Слишком высокий уровень шума системы охлаждения	<ul style="list-style-type: none"> ● Поврежден подшипник водяного насоса ● Вентилятор установлен неплотно или поврежден bent ● Вентилятор разбалансирован ● Поврежден ремень вентилятора 	<ul style="list-style-type: none"> ● Замените подшипник ● Затяните или замените вентилятора ● Замените вентилятор ● Замените ремень вентилятора

5.3. Система смазки

5.3.1. Общее описание и основные данные

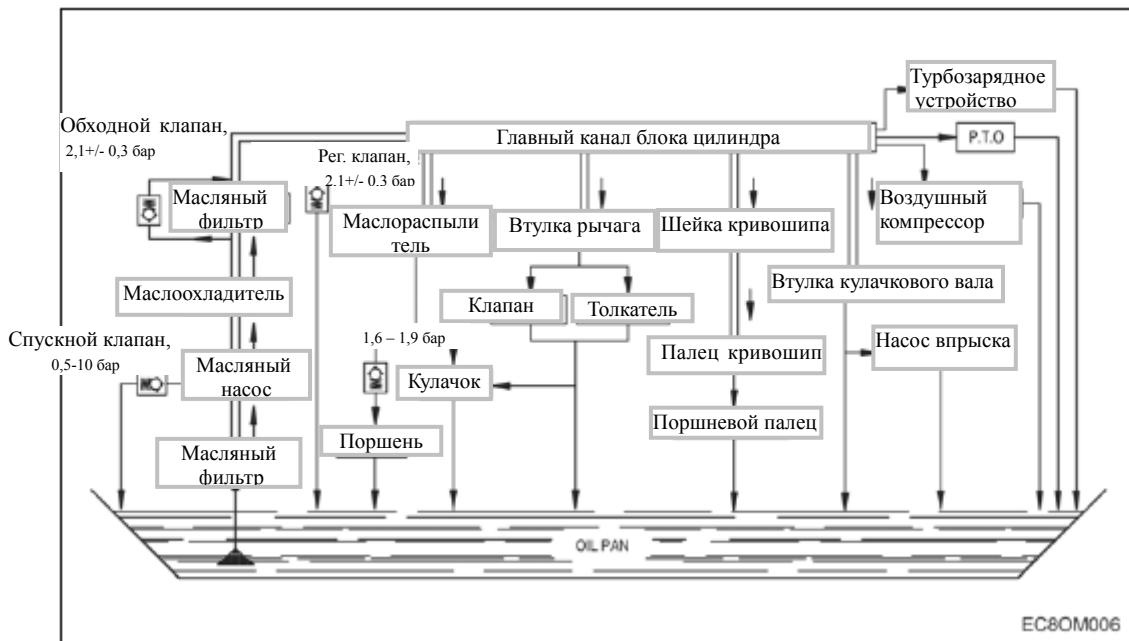
- **Общее описание**

Все машинное масло, перекачиваемое из поддона картера шестеренным масляным насосом, проходит через масляный охладитель и масляный фильтр, после чего такое отфильтрованное масло пропускается через главный смазочный канал в блоке цилиндров, откуда оно подается к различным скользящим деталям для их смазки, а также топливному насосу для обеспечения нормальной работы двигателя.

- **Технические характеристики**

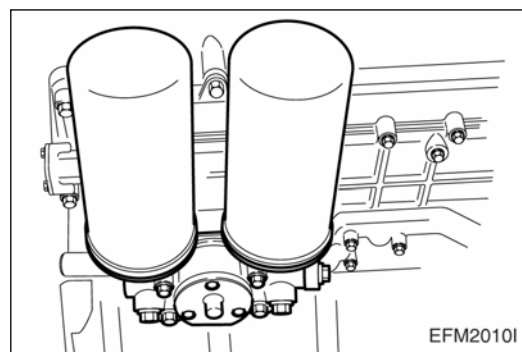
Элемент	Технические характеристики	Элемент	Технические характеристики
Система смазки	Принудительная циркуляция под давлением	Тип масляного фильтра	Полнопоточный
Тип масляного насоса	Шестеренный тип	Перепускной канал фильтрующего элемента	
Давление открытия перепускного клапана	8,5 ~ 10 кг/см ²	Давление открытия клапана	2,1 ± 0,3 кг/см ²
Регулировочный клапан распылительной форсунки		Перепускной канал масляного фильтра целиком	
Давление открытия	1,6 ~ 1,9 кг/см ²	Давление открытия клапана	4,5 ± 0,2 кг/см ²

● Диаграмма системы смазки



5.3.2. Масляный фильтр

В настоящем двигателе установлен масляный фильтр полнопоточного типа, поэтому его необходимо менять на новый через указанные промежутки времени.



5.3.3. Диагностика и устранение неисправностей

Неисправность	Возможная причина	Устранение неисправности
Чрезмерный расход масла	<ul style="list-style-type: none"> ● Низкое качество масла ● Протекает уплотнение масла ● Высокий износ поршня или поршневого кольца ● Высокий износ гильзы цилиндра ● Застревание поршневых колец ● Высокий износ сальников направляющих клапана, или направляющих клапана, или стержня клапана 	<ul style="list-style-type: none"> ● Используйте рекомендуемое масло ● Замените ● Замените поршень и/или поршневые кольца ● Замените гильзу цилиндра ● Замените поршень и/или поршневые кольца ● Замените
1. Слишком низкое давление масла	<ul style="list-style-type: none"> ● Низкое качество масла ● Застревание перепускного клапан ● Сетчатый фильтр насоса ● Высокий износ шестерни масляного насоса ● Треснул подводящий трубопровод масляного насоса ● Масляный насос неисправен ● Неисправен датчик давления масла ● Высокий износ различных подшипников 	<ul style="list-style-type: none"> ● Используйте рекомендуемое масло ● Замените ● Прочистите фильтр ● Замените ● Замените ● Исправьте или замените ● Исправьте или замените ● Замените
Качество масла быстро ухудшается	<ul style="list-style-type: none"> ● Забился масляный фильтр ● Утечка газов 	<ul style="list-style-type: none"> ● Замените фильтрующий элемент ● Замените поршневые кольца и гильзу цилиндра

5.4. Турбокомпрессор

5.4.1. Данные и конструкция

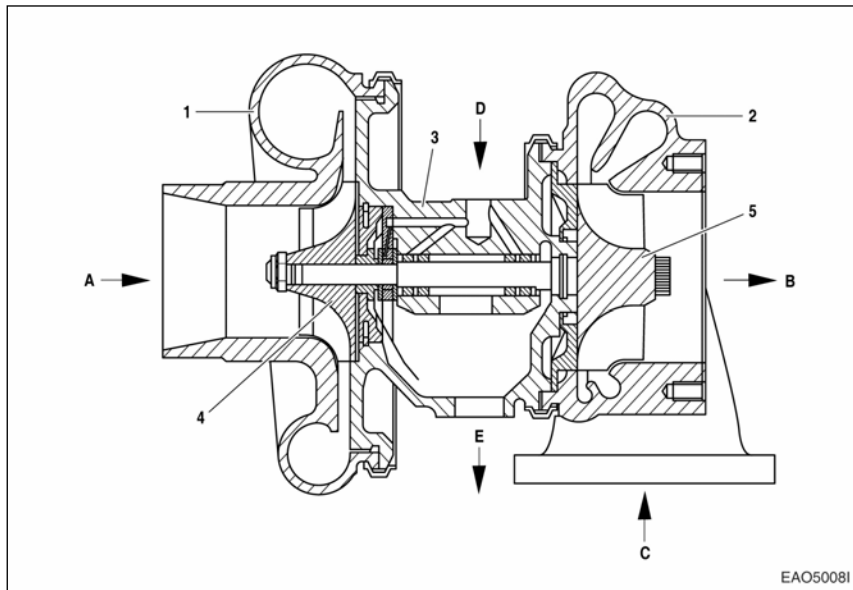
6) Технические данные генераторного двигателя

Генераторный двигатель	P158LE	P180LE	P222LE
Модель турбокомпрессора	Allied Signal T04E	Allied Signal T45	Allied Signal TV51
Номинальная частота вращения (об/мин)	111,800	92,200	82,000
Объем всасываемого воздуха (м ³ /сек)	0.26	0.32	0.40
Эффективность компрессии (%)	75.5	75.0	77.5
Коэффициент компрессии	3.00	2.80	2.90

7) Технические данные двигателя силовой установки

Генераторный двигатель	PU158LE	PU180TI	PU222TI
Модель турбокомпрессора	Allied Signal T04E	Allied Signal T45	Allied Signal TV51
Номинальная частота вращения (об/мин)	111,800	92,200	82,000
Объем всасываемого воздуха (м ³ /сек)	0.26	0.32	0.40
Эффективность компрессии (%)	75.5	75.0	77.5
Коэффициент компрессии	3.00	2.80	2.90

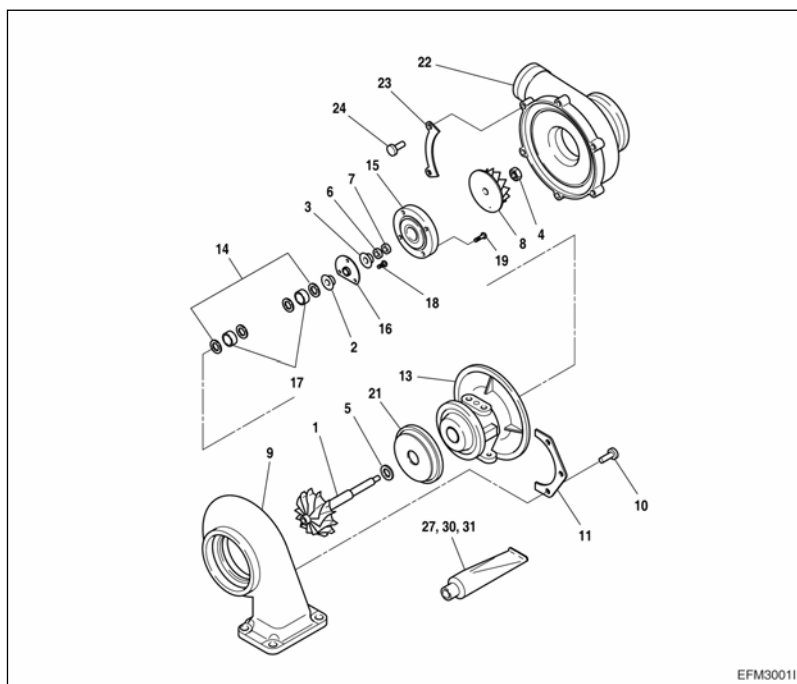
8) Конструкция



- | | |
|----------------------|---------------------|
| 1. Кожух крыльчатки | A. Воздушный клапан |
| 2. Кожух турбины | B. Газоотвод |
| 3. Корпус подшипника | C. Подвод газа |
| 4. Крыльчатка | D. Подвод масла |
| 5. Турбина | E. Возврат масла |

5.4.2. Конструкция

- Техническое обслуживание турбокомпрессора должно осуществляться в специализированном цеху, имеющем разрешение компании allied signal Company.



- | | |
|----------------------------|-----------------------------------|
| 1. Вал турбины | 15. Шайба уплотнения |
| 2. Упорный подшипник | 16. Упорный подшипник |
| 3. Отключение подачи масла | 17. Подшипник скольжения |
| 4. Фиксирующая гайка | 18. Винт |
| 5. Уплотнительное кольцо | 19. Винт |
| 6. Уплотнительное кольцо | 21. Радиатор |
| 7. Уплотнительное кольцо | 22. Кожух компрессора |
| 8. Крыльчатка компрессора | 23. Зажим |
| 9. Кожух турбины | 24. Болт |
| 10. Болт | 27. Жидкая прокладка |
| 11. Зажим | 30. Локтайт |
| 13. Кожух подшипника | 31. Жидкие противопожарные агенты |
| 14. Стопорное кольцо | |

5.4.3. Резюме

Мощность двигателя зависит от подаваемого объема топлива и эффективности двигателя. Для того чтобы обеспечить эффективную работу двигателя посредством полного сжигания подаваемого топлива, в цилиндр необходимо подать достаточное количество воздуха. Поэтому эффективность двигателя в значительной степени зависит от размера цилиндра. Если в указанный объем цилиндра подается сжатый воздух, то этот воздух в цилиндре расширится, в результате чего он сможет сжечь больше топлива. В таком случае мощность тоже увеличится. Подача сжатого воздуха в цилиндр двигателя называется наддув, а наддув посредством энергии выхлопного газа, выпускаемого в атмосферу, называется турбонаддувом.

5.4.4. Функция

1) Турбина

Выхлопной газ, выпускаемый из камеры сгорания, проходит через кожух турбины и передает лопастям турбины энергию, обеспечивая мощность вращения. Турбина оборудована уплотнительным кольцом и радиатором, назначение которых – устранение негативного влияния на несущую деталь.

2) Компрессор

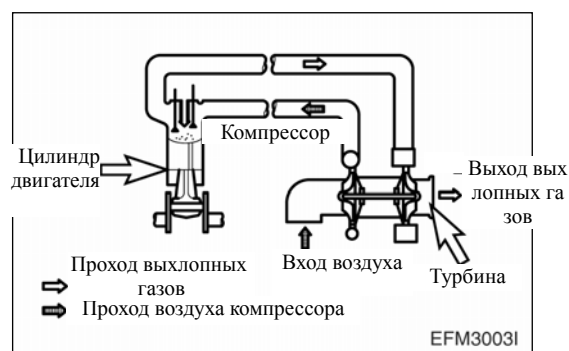
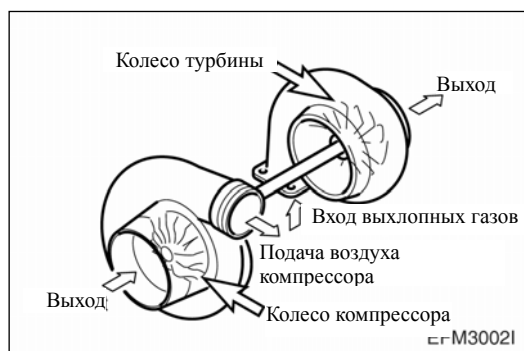
Соединен с тем же валом, что и турбина, образуя вращающийся узел, и получая вращающую силу турбины. Направляет воздух в впускной коллектор, всасывая и сжимая его.

3) Подшипник

- Несущая способность упорного подшипника действует на ротор турбины и предотвращает смещение вала.
- В системе также применяется подшипник скольжения, образующий двойную масляную пленку на внутренних и внешних поверхностях по сравнению с обычными неподвижными подшипниками. Таким образом подшипник может вращаться независимо, а двойной слой пленки действует в качестве демпфера, что снижает скорость скольжения на поверхности подшипника ниже скорости вращения, благодаря чему достигается динамическая стабильность.

4) Уплотнение на валу компрессора

Для того чтобы впускной воздух и смазочное масло не протекали, на валу устанавливаются уплотнительная пластина и уплотнительное кольцо, образующие двойную структуру.



5.4.5. Техническое обслуживание

Турбокомпрессоры не требуют специального технического обслуживания. Единственное, что требует внимания, - это проверка маслопроводных труб, которые необходимо проверять при каждой замене масла на наличие течи и засоров. Тщательного обслуживания требуют воздушные фильтры. Кроме того, следует регулярно проверять впускные трубы воздуха турбонаддува и выпуска отработанных газов. В случае обнаружения течи ее следует немедленно устранить, иначе она может вызвать перегрев двигателя. При работе в сильно запыленной или замасляной среде, время от времени может потребоваться чистка крыльчатки воздушного нагнетателя. Для этого снимите кожух компрессора и проведите чистку, используя растворитель без содержания кислоты и, при необходимости,

пластиковый скребок. Если воздушный компрессор сильно загрязнен, рекомендуется оставить колесо компрессора в емкости с растворителем, и потом почистить его при помощи твердой щетки.

5.4.6. Обращение

1) Меры предосторожности

Необходимо соблюдать инструкции по эксплуатации при пуске, работе и останове двигателя.

Стадия	Действие	Негативные последствия
При запуске	1) Проверьте уровень масла 2) Двигатель следует запускать только после подтверждения того, что давление масла растет. 3) В случае замены масла, масляного фильтра или деталей смазочной системы, либо в случае длительного простоя двигателя (более недели), а также при работе в условиях низкой температуры, отсоедините маслопровод турбокомпрессора, и оставьте работать только пусковой двигатель до тех пор, пока из соединительных каналов не польется масло. После наступления указанного выше события необходимо заново подсоединить маслопроводы системы, и продолжить с нормальным пуском двигателя.	2) Если двигатель запускать слишком быстро, то масло не будет поступать ко всем деталям, в том числе к турбокомпрессору, в результате чего может произойти чрезмерный износ или застревание подшипника. 3) В случае запуска двигателя после длительного простоя и в условиях, может ухудшиться текучесть масла.
Сразу после запуска	1) Позвольте двигателю поработать на холостых оборотах в течение 5 минут непосредственно после запуска. 2) Убедитесь, что отсутствуют течи масла, газа и воздуха.	1) Резкая нагрузка сразу после запуска двигателя, когда турбокомпрессор еще не достиг состояния плавного вращения, может привести к заеданию деталей, до которых еще не дошло масло. 2) В случае наличия утечки масла, газа или воздуха, может произойти заедание подшипника.

Стадия	Действие	Негативные последствия
Во время работы	Следует проверить выполняемость следующих условий. 1) Давление масла на холостом ходу: 90-300 кПа (0,9-3,0 бар) при полной нагрузке: 300-650 кПа (3,0-6,5 бар) 2) В случае наличия нештатных шумов, следует снизить обороты двигателя вплоть до его остановки и установить причину шумов.	1) Слишком низкое давление может стать причиной чрезмерного износа или заедания. Слишком высокое давление может вызвать утечку масла. 2) Если двигатель не остановить после возникновения шумов, это может привести к неустраняемому повреждению двигателя и иным проблемам.
При останове	1) При останове двигателя позвольте ему поработать в течение 5 минут на холостых оборотах, после чего можно остановить двигатель.	1) Резкая остановка двигателя после большой нагрузки приведет к тому, что лопасти турбины передадут опорным деталям чрезмерное тепло, что приведет к горению масла и вызовет заедание подшипников и вала.

5.4.7. Плановая проверка и техническое обслуживание

Так как состояние турбокомпрессора в значительной степени зависит от состояния технического обслуживания двигателя, необходимо тщательно выполнять указанное профилактическое обслуживание.

1) Всасываемый воздух

В системе подачи впускного воздуха необходимо следить за состоянием воздушного фильтра. В случае воздушного фильтра с пропусканием масла, если уровень масла будет ниже нормативного значения – снизится качество очистки; если уровень масла будет выше – всасываемое масло загрязнит корпус. В случае загрязнения ротора, точно отрегулированный баланс будет нарушен, в результате чего возникнет вибрация, которая может стать причиной чрезмерного износа или заедания в результате чрезмерной нагрузки на подшипник. При использовании фильтра сухого типа, необходимо следить за показаниями пылеворога индикатора и при необходимости проводить чистку, чтобы как можно больше снизить сопротивление воздуха.

2) Выхлопная система

В выхлопной системе необходимо следить за отсутствием течи и предотвращением заеданий. Если выхлопной газ просачивается сквозь выхлопную трубу и турбокомпрессор и т.д., эффективность наддува будет снижена. Так как в некоторых деталях, подверженных во время работы двигателя действию высоких температур, например, в турбинном отсеке, используются теплостойкие гайки, необходимо следить за тем, чтобы не перепутать их с обычными. В то же время, на такие гайки следует наносить краску, предотвращающую заедание болтов.

3) Топливная система

Если стопор максимальной нагрузки, ограничивающий максимальный объем впрыска топлива, и стопор максимальной скорости, ограничивающий максимальное количество оборотов, были отрегулированы без использования насосного тестера, турбокомпрессор может преодолеть установленный предел числа оборотов и получить повреждения. Кроме того, в случае ухудшения степени распыления топлива инжекционной форсункой, или разрегулирования синхронизации впрыска, следует провести испытания форсунок, иначе увеличившаяся температура выхлопных газов может повредить турбокомпрессор.

4) Смазочная система

В смазочной системе необходимо следить за качеством масла и соблюдать график замены масляного фильтрующего элемента. Масло низкого качества оказывает негативное влияние как на турбокомпрессор, так и на сам двигатель. Следует использовать указанное машинное масло (15W40, класс CE).

5.4.8. Периодическая проверка и техническое обслуживание

1) Контрольные точки состояние вращения ротора

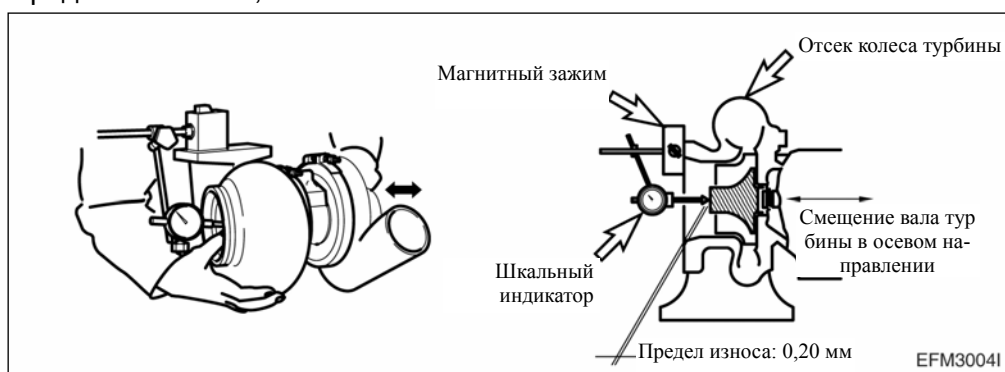
Проверка состояния вращения ротора проводится в случае наличия нетипичных шумов. В случае использования акустического прутка, приставьте пруток к кожуху турбокомпрессора и постепенно увеличьте число оборотов двигателя. В случае присутствия высокого звука каждые 2-3 секунды, существует вероятность нарушений в работе ротора или повреждения металлических конструкций. отремонтируйте или замените турбокомпрессор.

2) Измерение люфта ротора

Демонтируйте турбокомпрессор с двигателя и проверьте люфт в осевом направлении и в направлении окружности. При демонтаже турбокомпрессора впускные и выпускные маслопроводы следует закрыть пленкой.

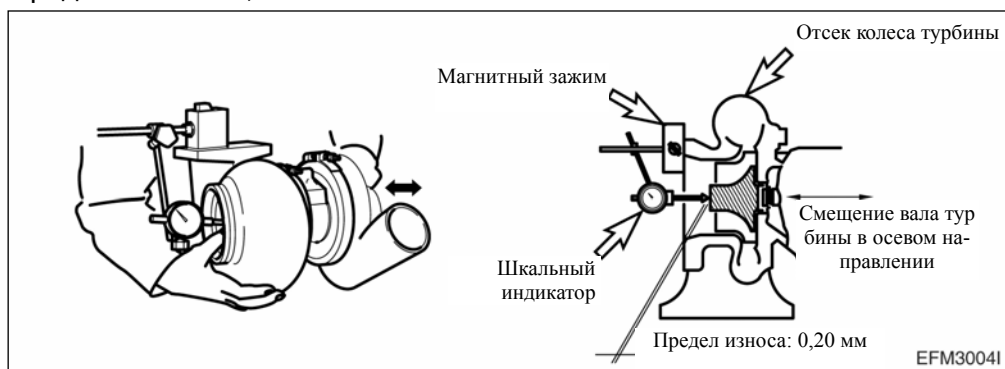
а) Люфт в осевом направлении

- Предел износа : 0,20 мм



б) Окружной люфт ротора

- Предел износа: 0,65 мм



с) В случае слишком большого люфта отремонтируйте или замените турбокомпрессор.

3) Капитальный ремонт и чистка

Демонтируйте турбокомпрессор с двигателя и выполните чистку и проверку. Впускные и выпускные маслопроводы следует закрыть пленкой.

4) Меры предосторожности при сборке двигателя

При сборке турбокомпрессора или работе с ним после сборки следует соблюдать следующие меры предосторожности. В особенности, следует следить за тем, чтобы в турбокомпрессор не попали посторонние предметы.

а) Система смазки

- Перед монтажом системы в двигатель, залейте во впускной маслопровод свежее масло и, поворачивая вал рукой, смажьте скользящий и упорный подшипники.
- Прочистите трубу и выпускной маслопровод между двигателем и впускным маслопроводом, проверьте трубы на наличие повреждений или засоров.
- Чтобы предотвратить вытекание масла из различных стыков, проследите, чтобы все соединения прилегали плотно.

б) Система впуска воздуха

- Проверьте систему впуска воздуха на наличие посторонних предметов.
- Плотно соедините канал воздухозаборника и воздушного фильтра, чтобы предотвратить утечку воздуха.

с) Выхлопная система

- Проверьте присутствие посторонних предметов в выхлопной системе.
- Винты и гайки должны быть изготовлены из теплостойкой стали. При сборе необходимо следить за тем, чтобы не перепутать их с обычными.
- Обеспечьте плотное соединение, чтобы исключить вероятность утечки газа.

5.4.9. Диагностика и устранение неисправностей

Неисправность	Причина	Метод устранения
1. Чрезмерный выход выхлопного газа	1) Засорились фильтрующие элементы воздушного фильтра	Замените или почистите
	2) Забилось воздухозаборное отверстие	Проверьте и отремонтируйте
	3) Утечка воздуха из воздухозаборной системы	Проверьте и отремонтируйте
	4) Турбокомпрессор не может вращаться по причине заедания	Ремонт или замена
	5) Соприкосновение крыльев турбины	Ремонт или замена
	6) Деформация или засорения трубопровода выхлопной системы	Проверьте и отремонтируйте

2. Чрезмерный выход белого дыма	1) Попадание масла в турбину и компрессор.	Ремонт или замена
	2) Повышенный износ или повреждения уплотнительного кольца	Ремонт или замена
3. Снижение мощности	1) Утечка газа в различных частях выхлопной системы	Проверьте и отремонтируйте
	2) Засорились фильтрующие элементы воздушного фильтра	Замените или почистите
	3) Турбокомпрессор засорился или поврежден	Ремонт или замена
	4) Утечка воздуха в сливной части со стороны компрессора	Проверьте и отремонтируйте
4. Ненормальные шумы или вибрация	1) Совмещение вращающихся деталей	Ремонт или замена
	2) Разбалансировка вращения ротора	Ремонт или замена
	3) Заедание	Ремонт или замена
	4) Ослабли различные соединения	Проверьте и отремонтируйте

5.5. Установка

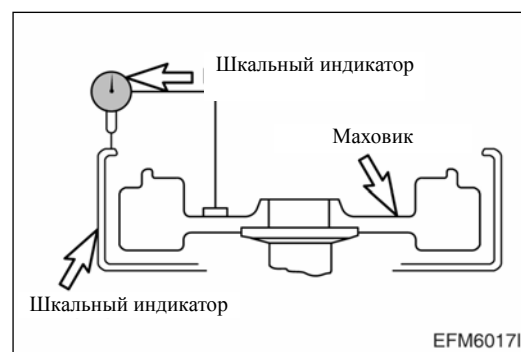
5.5.1. Проверка перед установкой



Измерьте правильность маховика и кожуха маховика. Перед проверкой почистите маховик и кожух маховика.

1) Измерение кожуха маховика

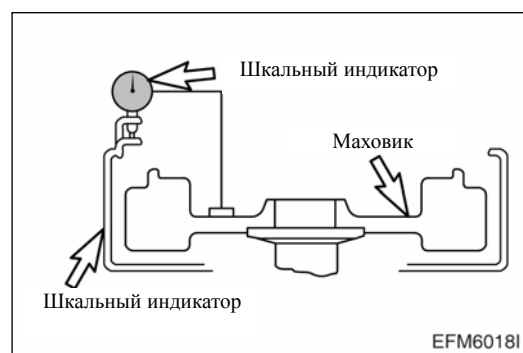
Измерьте поверхность кожуха маховика и установите на маховик циферблатный индикатор (1/1000) таким образом, чтобы он стоял вертикально по отношению к кожуху маховика. Стержень индикатора должен соприкоснуться с фланцем. Проворните маховик и



определите погрешность поверхности фланца кожуха маховика. Погрешность поверхности не должна превышать 0,2 мм.

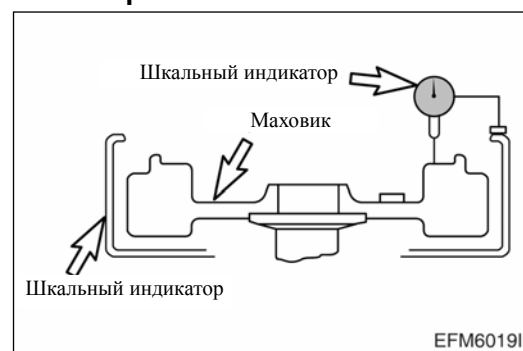
2) Измерение расточки маховика

Установите индикатор как описано выше таким образом, чтобы стержень циферблатного индикатора вошел в расточку кожуха маховика, как на рисунке справа. Определите эксцентрику расточки кожуха маховика, путем вращения маховика. Эксцентрика не должна превышать 0,2 мм.



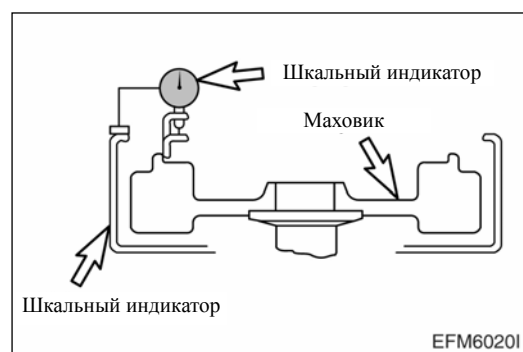
3) Определение деформации установочной поверхности маховика

Зафиксируйте циферблатный индикатор на кожухе маховика таким образом, чтобы ось индикатора была перпендикулярна поверхности, на которую он установлен. Отклонение не должно превышать 0,127 мм/дюйм.



4) Измерение направляющего отверстия маховика

Установите циферблатный индикатор таким образом, чтобы стержень индикатора вошел в направляющее отверстие поверхности, на которую он устанавливается. Эксцентрика направляющего отверстия маховика не должна превышать 0,127 мм



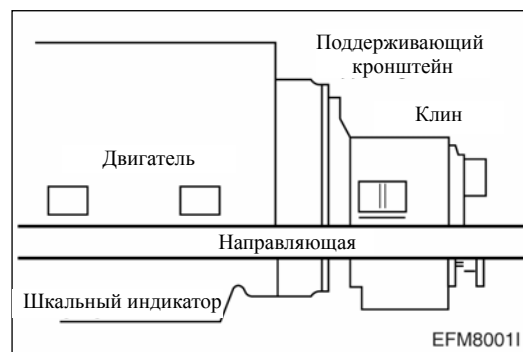
5.5.2. Установка

Правильное выравнивание двигателя и генераторной установки по центру является одним из наиболее важных факторов, влияющих на производительность и срок эксплуатации. Хотя выравнивание по центру требует всего нескольких минут, данное действие способно предотвратить ненужные механические проблемы в

будущем.

1) Опорные направляющие

Во время установки опорных направляющих используйте сталь. Если опорные направляющие будут слишком прочными, выравнивание двигателя и генератора по центру будет ухудшаться, в результате чего может возникнуть чрезмерная вибрация.



2) Опоры

Как и во время установки двигателя, во время установки генератора тоже используются опорные кронштейны.

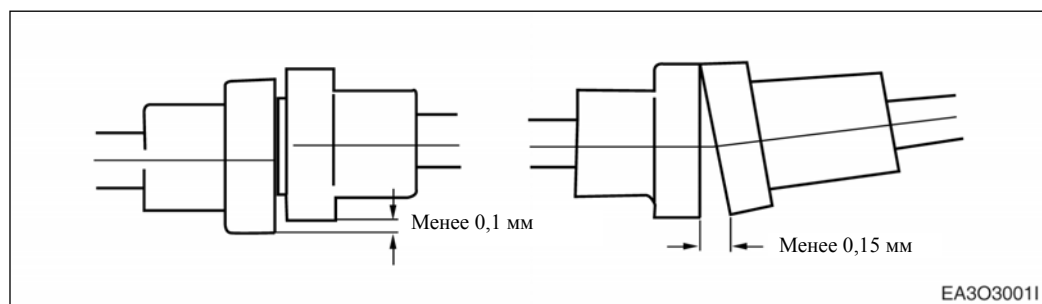
Кронштейн должен быть надежно закреплен на установочной платформе генератора и опорной направляющей.

3) Выравнивание по центру

Выравнивание двигателя и генератора по центру является одним из самых важных факторов, определяющих срок службы.

- Фланец выходного вала и фланец противоположной стороны генераторной установки должны быть выравнены по их центру в горизонтальном и параллельном направлении.
- Зазор между фланцевыми поверхностями в их нижней части не должен превышать 0,15 мм, когда верхние части поверхностей соприкоснулись, а отклонение по окружности должно быть в пределах 0,1 мм, как на следующем рисунке.

Поверхность (TIR)	менее 0,15 мм
Центр (TIR)	менее 0,1 мм

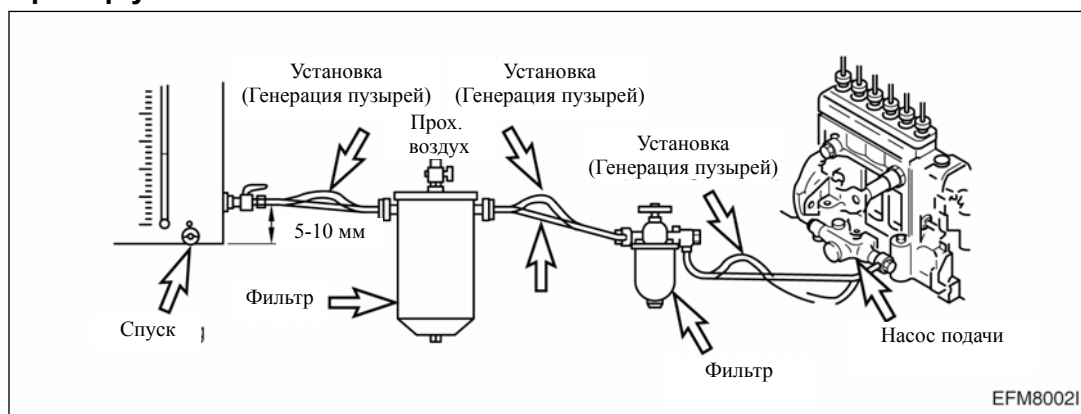


Так как опорная направляющая деформируется в течение 6 месяцев после начального запуска, через 1-2 месяца следует проверить совмещение центров.

5.5.3. Монтаж топливной системы

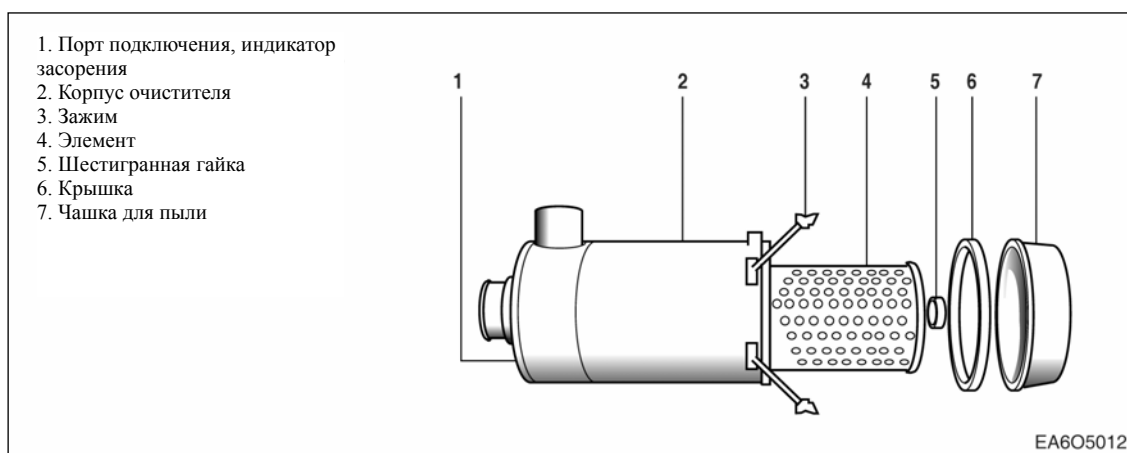
Между топливным баком и двигателем необходимо установить масляный фильтр. Так как топливный бак представляет собой зону повышенной влажности, очень часто влага попадает в топливо, а затем в двигатель, что приводит к засорению форсунки и снижению эффективности двигателя и т.д.

● Пример установки топливной системы



Топливный бак должен быть расположен выше, чем топливный насос двигателя. Однако если приходится установить его ниже, то нагнетательная труба насоса должна быть в пределах 1 м, а топливопровод должен быть прямым, чтобы предотвратить образование пузырьков воздуха.

5.6. Воздушный фильтр



5.6.1. Техническое обслуживание

(только при выключенном двигателе)

Регулярно опустошайте резервуар для сбора пыли (7). Резервуар никогда не должен заполняться более чем на половину.

Чтобы снять резервуар для сбора пыли, необходимо открыть два зажима (3).

Снимите крышку (6) с резервуара и опустошите его.

Следите за тем, чтобы при сборе крышки и резервуара не допустить ошибки.

В ободке крышки есть выемка, а в коллекторе есть выступ, которые должны совместиться.

5.6.2. Замена фильтрующего элемента

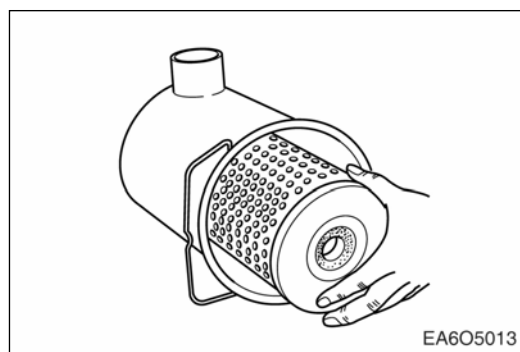


Внимание:

Не допускайте попадания грязи в чистую воздушную головку.

Отвинтив шестигранную гайку, достаньте загрязненный патрон и замените его или почистите.

Протрите корпус фильтра влажной тряпочкой, в частности уплотняющую поверхность элемента.



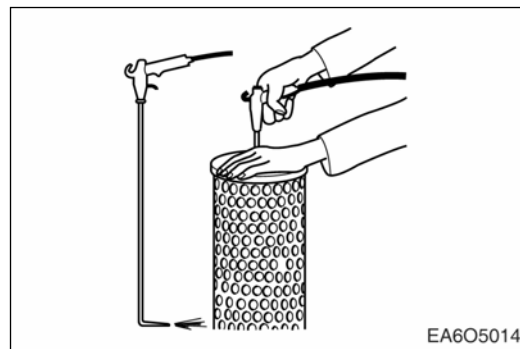
Примечание:

Если не было достигнуто максимально число чисток (до 5), фильтрующий патрон следует менять каждые 2 года или через 4000 часов работы.

5.6.3. Чистка фильтрующего элемента

- **При помощи сжатого воздуха (одевайте защитные очки)**

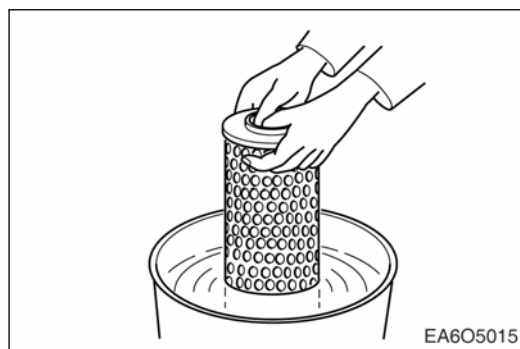
Для данной цели используется воздушный пистолет с насадным соплом, загнутым под углом 90° с стороны выхода воздуха, достаточно длинным, чтобы достать до нижней части элемента. Перемещая воздушный пистолет вверх и вниз, продуйте фильтрующий элемент изнутри (макс. 500 кПа - 5 бар), пока из него не перестанет выдуваться пыль.



- **При помощи воды**

Перед промывкой фильтрующий элемент следует почистить сжатым воздухом, как указано выше. После этого опустите элемент в теплый моющий раствор на 10 минут, после чего передвигайте его в растворе туда и обратно в течение 5 минут.

Тщательно сполосните чистой водой, вытрясите оставшуюся воду и высушите при комнатной температуре. Перед установкой патрон должен быть полностью сухим. Никогда не используйте пародувки, бензин, щелочи или горячие жидкости для чистки фильтрующих элементов.



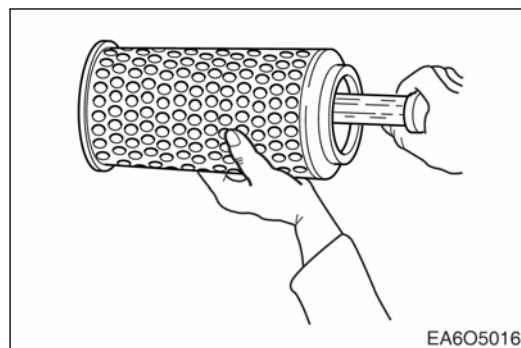
- **Выбивание грязи рукой**

В чрезвычайных ситуациях, когда под рукой нет ни сжатого воздуха ни чистящего средства, можно почистить фильтрующий патрон, постукивая по

торцевому диску патрона мячиком или большим пальцем. Ни при каких обстоятельствах не стучите по патрону твердым предметом.

- **Проверка фильтрующего патрона**

Перед повторной сборкой патрона его следует проверить на наличие повреждений. Трещины и дырки в бумажных складках можно обнаружить при помощи фонарика. Ни при каких обстоятельствах не используйте поврежденные фильтрующие патроны. При наличии каких-либо сомнений в целостности патрона замените его новым.



5.7. Затягивание крепежных винтов головки цилиндра

1) Затягивание крепежных винтов головки цилиндра на новых двигателях уполномоченным персоналом (двигатель холодный или теплый)

Головки цилиндров снабжены крепежными винтами, которые затягиваются при помощи метода углового вращения. На новых двигателях винты головок цилиндров в первый раз затягиваются на заводе после обкатки. После 400 часов работы затяните винты головок цилиндров 1-4 в порядке, указанном на рисунке, на 90° (1/4 оборота). Не следует затягивать два внешних винта (на впускной и выпускной сторонах).



Пимечание:

Перед тем как затянуть винты не надо их ослаблять. Просто затяните их на 90° (1/4 оборота) от их фактического положения.

2) Затягивание крепежных винтов головки цилиндра после ремонта уполномоченным персоналом (двигатель холодный)

Пред тем как вставить крепежные винты головки цилиндра смажьте их резьбу машинным маслом (не установочное отверстие), а на контактирующую поверхность головки винта нанесите монтажную пасту "Optimoly White T". Не используйте масла или масляные добавки, содержащие MoS₂. Винты



следует затягивать методом углового вращения, как показано на рисунке.

- 1й шаг затягивания = 10 Нм
- 2й шаг затягивания = 80 Нм
- 3й шаг затягивания = 50 Нм
- 4й шаг затягивания = поворот на 90°
- Финальное затягивание = поворот на 90°

3) Затягивание крепежных винтов головки цилиндра после ремонта уполномоченным персоналом (двигатель холодный или теплый)

Через 10-20 часов работы после ремонта затяните винты головки цилиндров на 90° (1/4 оборота) в порядке, указанном на рисунке. ((2) Затягивание крепежных винтов головки цилиндра после ремонта). Перед тем как затянуть винты не надо их ослаблять. Просто затяните их на 90° (1/4 оборота) от их фактического положения. Прикрепите наклейку "Первое затягивание винтов головки цилиндра ..." (удалите любые иные наклейки). После 400 часов работы затяните винты головок цилиндров 1-4 в порядке, указанном на рисунке, ((1) Затягивание крепежных винтов головки цилиндра на новых двигателях) на 90° (1/4 оборота). Не следует затягивать два внешних винта (на впускной и выпускной сторонах).



ПРИМЕЧАНИЕ :

При демонтаже головки цилиндра следует обязательно заменить

уплотнение головки цилиндра.

5.8. V-образные винты

Натяжение V-образных винтов следует проверять через каждые 2000 часов работы.

1) Замените V-образные ремни при необходимости

В случае много-ремневого привода, при обнаружении износа или различий в натяжении всегда меняйте весь комплект ремней.

2) Проверка состояния

Проверьте V-образные ремни на наличие трещин, масла, перегрева и износа.

3) Проверка рукой

Ремни натянуты правильно, если провисают при надавливании приблизительно на толщину ремня. Более точная проверка натяжения ремней осуществляется при помощи специального измерительного прибора.

4) Измерение натяжения

- Опустите скобу индикатора (1) на шкалу.

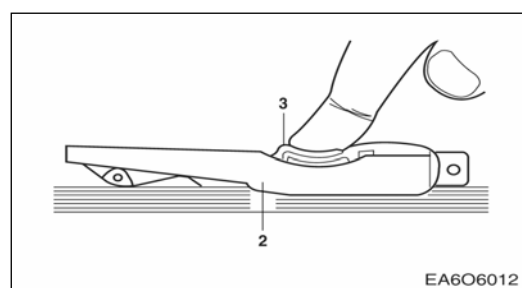
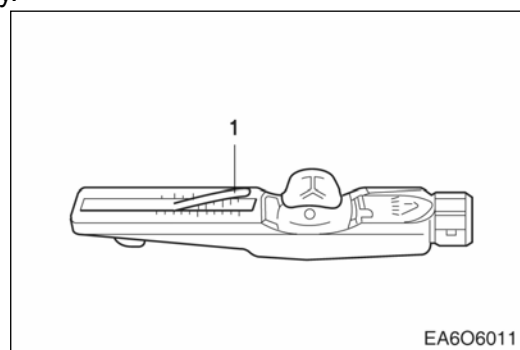
- Приставьте прибор к ремню в точке, расположенной посередине между двумя шкивами так, чтобы край контактной поверхности (2) находился на одном уровне с V-образным ремнем.

- Медленно надавите на кнопку (3), пока не услышите звук пружины. Это заставит индикатор пойти вверх.

Если продолжать давить на кнопку после срабатывания пружины – получится ложный результат!

- Показатели натяжения

- Определение силы натяжения ремня в точке, где верхняя поверхность скобы индикатора (1) пересекается со шкалой.
- Перед снятием показаний убедитесь, что скоба индикатора остается в своем положении.



Тип	Ширина приводного ремня	Сила натяжения на измерительном приборе		
		недавно установленные		При обслуживании после длительного периода работы
		Установка	Через 10 мин работы	
М	9,5 мм	50 кг	45 кг	40 кг
А *	11,8 мм	55 кг	50 кг	45 кг
В	15,5 мм	75 кг	70 кг	60 кг
С	20,2 мм	75 кг	70 кг	60 кг

* : Используется в P158LE, PU158TI, P180LE, PU180TI, P222LE, PU222TI

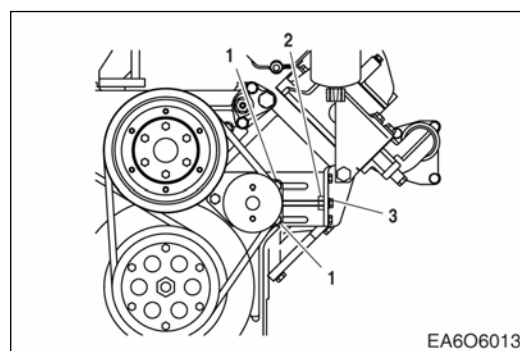
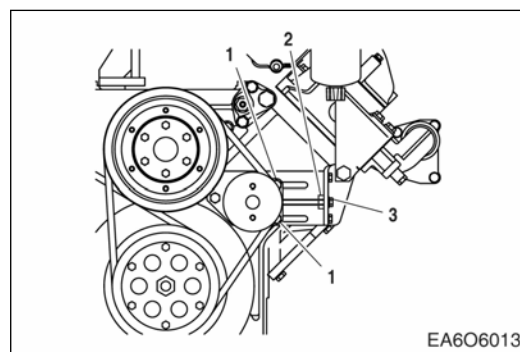
5) Натяжение и замена V-ремней

- Извлеките крепежные винты. (1)
- Удалите стопорную гайку. (2)
- Отрегулируйте болт (3) пока натяжение V-образных ремней не станет соответствовать норме.
- Затяните стопорную гайку и крепежные винты.

Для замены V-образных ремней следует отвинтить крепежные винты (1) и стопорную гайку (2), после чего вдавить натяжной шкив внутрь, повернув регулировочный болт (3).

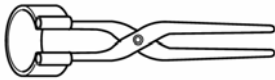
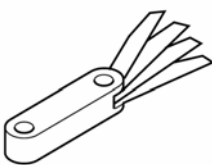
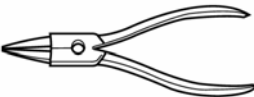
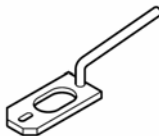
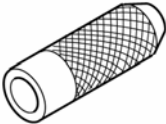
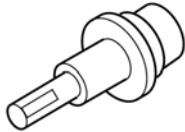
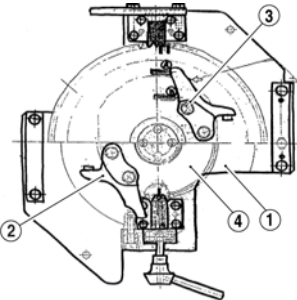

- Извлеките крепежные винты.
- Удалите стопорную гайку.
- Отрегулируйте болт пока натяжение V-образных ремней не станет соответствовать норме.
- Затяните стопорную гайку и крепежные винты..

Для замены V-образных ремней ослабьте стопорную гайку и вдавите генератор переменного тока внутрь.



6. Перечень специальных инструментов

№	№ по каталогу	Рисунок	Название
1	EF.120-029		Монтажный инструмент масляного уплотнения (RR)
2	EF.120-183		Монтажный инструмент уплотнения клапанов
3	EI.00308-0084		Устройство извлечения держателя форсунки
4	EU.2-0532		Адаптер компрессометра
5	EI.03004-0225		Штепсельное гнездо форсунки
6	EF.120-189		Устройство юстировки инжекторного насоса
7	EF.120-031		Втулка поршня
8	EF.120-028		Гильза в сборе

№	№ по каталогу	Рисунок	Название
9	T7621010E		Щипцы для поршневых колец
10	60.99901-0027		Калибр для измерения зазоров
11	T7610001E		Щипцы для обжимных колец
12	EF.123-065		Экстрактор чеки клапана
13	EF.120-069		Устройство для монтажа штифтов F.W.H.
14	E1.05508-0815		Приспособление для монтажа компенсационных колец CRS
15	EF.120-032		Зажим шестерни
16	EF.120-030		Монтажный инструмент масляного уплотнения в сборе (FR)

Приложение

● Стандартная таблица моментов затяжки

Описание	Винт	Усилие	Момент затяжки кг-м
Опорная крышка блока цилиндров - основной винт - боковой винт Кожух маховика - стягивающий болт - болт крышки	M18 x 2 M12 x 1,5 M12 x 1,5 M10 M8	12,9 10,9 10,9 12,9 8,8	Исходный 30 кг-м + угол вращения 90° 8 10 7,5 2,2
Противовес Шкив коленвала Демпфер колебаний Маховик Охлаждающий вентилятор Крыша шатуна	M16 x 1,5 M16 x 1,5 M10 M16 x 1,5 M8 M16 x 1,5	10,9 10,9 10,9 12,9 8,8 10,9	Исходный 10 кг-м + угол вращения 90° 21 6 26 2,2 Исходный 10 кг-м + угол вращения 90°
Головка цилиндра Крышка головки цилиндра Держатель топливной форсунки Топливопровод высокого давления	M15 x 2 M8 M28 M14 x 1,5	12,9 8,8 СК60 СК60	8 кг-м + 15 кг-м + угол 90° + угол 90° 2,2 7 ± 0,5 2,5
Синхронизатор кулачкового вала Кронштейн коромысла Стопорная гайка (рег-ый винт)	M10 M10 M12 x 1	10,9 10,9 8,8	9 6,5 5
Крышка масляного насоса Масляный насос Масляный охладитель Поддон картера Пробка поддона картера	M8 M8 M12 M8 M26 x 1,5	8,8 8,8 10,9 8,8 8,8	2,2 2,2 5 2,2 8
Выпускной коллектор Впускной коллектор	M10 M8	10,9 8,8	5,0 2,2
Топливный насос (блок цилиндров) Топливный фильтр	M10 M12 x 1,5	10,9 8,8	6,5 8
Пусковой двигатель кронштейн генератора пер. тока	M12 x 1,5 M14	8 8,8	8 12
Реле давления масла Датчик температуры воды	PT1/8 M14	 8,8	2 2

Описание	Винт	Усилие	Момент затяжки кг-м
Запорный винт	M12 x 1,5		5
	M14 x 1,5		8
	M16 x 1,5		8
	M18 x 1,5		10
	M22 x 1,5		10
	M24 x 1,5		12
	M26 x 1,5		12
	M30 x 1,5		15
	AM10 x 1,0		5
	AM14 x 1,5		8

● **Таблица стандартного момента затяжки болтов**

См. в данной таблице болты, не указанные выше.

Диаметр х шаг резьбы (мм)	Усилие										
	3,6	4,6	4,8	5,6	5,8	6,6	6,8	6,9	8,8	10,9	12,9
	(4A)	(4D)	(4S)	(5D)	(5S)	(6D)	(6S)	(6G)	(8G)	(10K)	(12K)
	Предельное значение на элстичность (кг/мм ²)										
	20	24	32	30	40	36	48	54	64	90	108
Момент затяжки (кгм)											
M5	0,15	0,16	0,25	0,22	0,31	0,28	0,43	0,48	0,5	0,75	0,9
M6	0,28	0,30	0,45	0,4	0,55	0,47	0,77	0,85	0,9	1,25	0,5
M7	0,43	0,46	0,7	0,63	0,83	0,78	1,2	1,3	1,4	1,95	2,35
M8	0,7	0,75	1,1	1	1,4	1,25	1,9	2,1	2,2	3,1	3,8
M8x1	0,73	0,8	1,2	1,1	1,5	1,34	2,1	2,3	2,4	3,35	4,1
M10	1,35	1,4	2,2	1,9	2,7	2,35	3,7	4,2	4,4	6,2	7,4
M10x1	1,5	1,6	2,5	2,1	3,1	2,8	4,3	4,9	5	7	8,4
M12	2,4	2,5	3,7	3,3	4,7	4,2	6,3	7,2	7,5	10,5	12,5
M12x1,5	2,55	2,7	4	3,5	5	4,6	6,8	7,7	8	11,2	13,4
M14	3,7	3,9	6	5,2	7,5	7	10	11,5	12	17	20
M14x1,5	4,1	4,3	6,6	5,7	8,3	7,5	11,1	12,5	13	18,5	22
M16	5,6	6	9	8	11,5	10,5	17,9	18,5	18	26	31
M16x1,5	6,2	6,5	9,7	8,6	12,5	11,3	17	19,5	20	28	33
M18	7,8	8,3	12,5	11	16	14,5	21	24,2	25	36	43
M18x1,5	9,1	9,5	14,5	12,5	18,5	16,7	24,5	27,5	28	41	49
M20	11,5	12	18	16	22	19	31,5	35	36	51	60
M20x1,5	12,8	13,5	20,5	18	25	22,5	35	39,5	41	58	68
M22	15,5	16	24,5	21	30	26	42	46	49	67	75
M22x1,5	17	18,5	28	24	34	29	47	52	56	75	85
M24	20,5	21,5	33	27	40	34	55	58	63	82	92
M24x1,5	23	25	37	31	45	38	61	67	74	93	103

Иное :

1. Указанные выше моменты затяжки были определены до 70% предельного значения эластичности винтов.
2. Натяжение рассчитывается путем умножения нагрузки на растяжение на поперечное сечение резьбы.
3. Специальные винты следует затягивать до 85% от стандартного значения.

● **Моменты затяжки для стопорных винтов**

Элементы		Характеристика	Примечания
Блок цилиндров	Внутренний диаметр гильзы (верхняя часть)	φ145.800~φ145.840	φ145.8 H7
	Внутренний диаметр гильзы (нижняя часть)	φ144.500~φ144.540	φ144.5 H7
	Внутренний диаметр гильзы цветной детали	φ153.900~154.150	φ153.9 H11
	Глубина гильзы с окрашенной поверхностью	9.97~9.99	
Гильза цилиндра	Внешний диаметр гильзы(верхняя часть)	φ145.741~φ145.786	φ145.8 g6
	Внешний диаметр гильзы(нижняя часть)	φ144.432~φ144.457	φ144.5 f6
	Внешний диаметр гильзы цветной детали	φ153.65~φ153.75	φ153.8
	Высота бурта цилиндровой втулки	10.03~10.05	
	Гильза в стыковой части (верх.)	0.014~0.099	
	Гильза в стыковой части (нижн.)	0.043~0.108	
	Зазор кольца гильзы	0.150~0.500	
	Внутренний диаметр гильзы	φ127.990~φ128.010	φ128 ±0.01
	Округлость и прямота гильзы (верх.)	0.01	от верха до 168 мм
	Округлость и прямота гильзы (нижн.)	0.015	от дна до 85мм
Поршень	Проекция гильзы	0.04 ~ 0.08	измерян. в 4 местах
	Внешний диаметр поршня	φ127.739~φ127.757	Измерение 71.5 мм от низа (увеличенная длина)
	Внутренний диаметр пальца поршня	φ46.003~46.009	
	Макс. лдопустимый вес в двигателе	50g	
	ширина 1й канавки поршн. кольца	3.5	
	ширина 2й канавки поршн. кольца	3.040 ~ 3.060	
Ширина канавки масляного кольца	4.020 ~ 4.040		
Поршневое кольцо	Высота (толщина) 1го кольца	3.5	
	Высота (толщина) 2го кольца	2.978~2.990	
	Высота (толщина) масляного кольца	3.97~3.99	
	Зазор 1го кольца в осевом напрвлении	-	
	Зазор 2го кольца в осевом напрвлении	0.050~0.082	
	Зазор мас. кольца в осевом направлении	0.030~0.070	
	Зазор торцевой части 1го кольца	0.35~0.55	
	Зазор торцевой части 2го кольца	0.40~0.60	
Поршневый палец	Зазор торцевой части масл. кольца	0.40~0.70	
	Внешний диаметр пальца поршня	φ45.994 ~ φ46.000	
	Зазор между пальцем поршня и отверстием пальца	0.003~0.015	

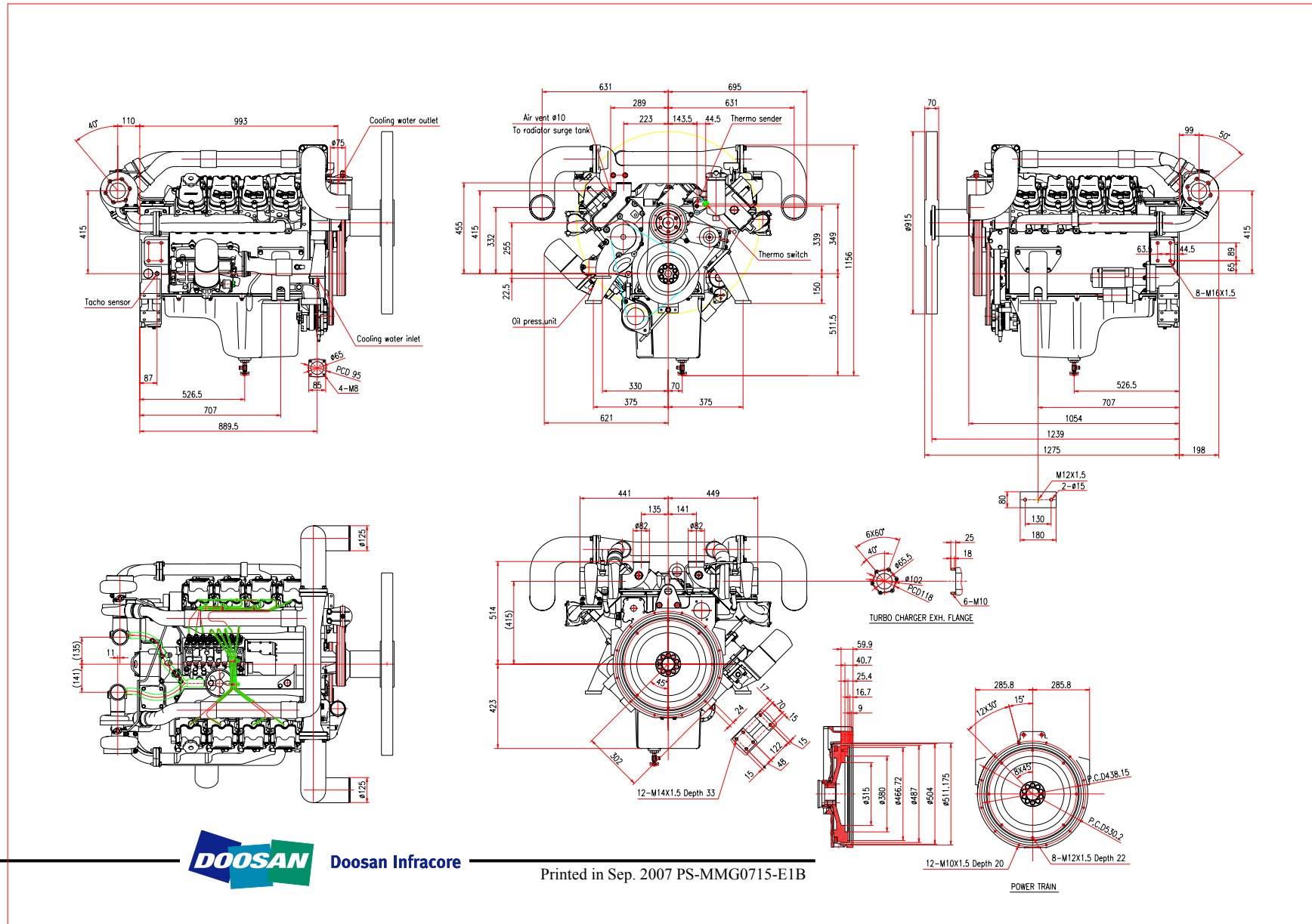
Элементы		Характеристика	Примечания
Шатун	Ширина верхней головки шатуна	38.070~39.000	35.5 C8 32.8+0.3
	Ширина нижней головки шатуна	35.341~35.380	
	Крышка шатуна	32.800~33.100	
	Зазор шатуна в осевом направлении	0.240~0.392	
	Зазор верхней головки шатуна в ос. напр.	0.064~0.126	
	Зазор втулки шатуна	0.055~0.071	φ50.6 H7
	Внутр. диам. верхн. гол. шатуна (с подш)	φ46.055~φ46.065	
	Внутр. диам. верхн. гол. шат. (без подш)	φ50.600~φ50.630	
	Диам. вкладыша шатуна	φ50.670~φ50.700	φ95H6
	Плотность затяжки	0.04~0.10	
	Внутр. диам. нижн. гол. шатуна	φ95.000~φ95.022	
	Ширина опоры шатуна (MIBA)	0.5~1.4	
	Макс. откл. веса шатуна в двигателе	50g	
	Перпендик-ть внутр. дим. нижн. гол.	0.035	соотнесение к боковой грани шатуна
	Округлость и прямота частей на бол. конце	0.01	
Внутренняя прямота нижн. гол. шатуна	0.005		
Параллельность верхн. гол. с нижней	0.02		
Коленвал	Диаметр кожуха подшипника	φ111.000~φ111.022	φ111 H7
	Макс. тряска	0.05	
	Диаметр коренной шейки		38 H9
	Стандартный	φ103.98~φ104.00	
	Уменьшенный на 0.10	φ103.88~φ103.90	
	Уменьшенный на 0.25	φ103.73~φ103.75	
	Уменьшенный на 0.50	φ103.48~φ103.50	
	Уменьшенный на 0.75	φ103.23~φ103.25	
	Уменьшенный на 1.00	φ102.98~φ103.00	
	Ширина шейки упорного подшипника		
	Стандартный	38.000~38.062	
	Уменьшенный на 1, 2	38.500~38.562	
	Уменьшенный на 3, 4	39.000~39.062	
	Диаметр коренной шейки шатуна		φ89.98~φ89.00
	Стандартный	φ89.98~φ90.00	
	Уменьшенный на 0.10	φ89.88~φ89.00	
	Уменьшенный на 0.25	φ89.73~φ89.75	
Уменьшенный на 0.50	φ89.48~φ89.50		
Уменьшенный на 0.75	φ89.23~φ89.25		
Уменьшенный на 1.00	φ89.98~φ89.00		

Элементы		Характеристика	Примечания
Коленвал	Округлость коренной шейки подшипника	0.01	1, без суппорта 5 φ100 j7 φ100 S7
	Паралл-сть коренной шейки подшипника	0.005	
	Средн. тряска коренной шейки подшипника	0.06	
	Диам. шейки компенсаци-го кольца	φ99.985~φ100.020	
	Внутренний диам. компенс. кольца	φ99.9907~φ99.942	
	Напуск	0.043~0.113	
	Ширина упорного подшипника		
	Стандартная	37.74~37.81	
	Завышенная	38.24~38.31	
	Завышенная	38.74~38.81	
	Зазор коленвала в осевом направлении	0.190~0.322	
	Толщина коренного подшипника		
	Стандартная	3.460~3.472	
	Завышенная на 0.10	3.510~3.522	
	Завышенная на 0.25	3.585~3.597	
	Завышенная на 0.50	3.710~3.722	
	Завышенная на 0.75	3.835~3.847	
Завышенная на 1.00	3.960~3.972		
Масляный зазор коренного подшипника	0.066~0.132		
Ширина опоры коренного подшипника	0.3 ~ 1.2		
Ширина опоры опорного подшипника	0.3 ~ 1.2		
Маховик	Внешн. диам. зубч. венца в сборе	φ432.490~φ432.645	
	Внутр. диам. зубч. венца	φ432.000~φ432.155	
	Напуск	0.335~0.645	
	Температура вставки. (°C)	200~230	
	Допустим. предел колебаний после сборки	0.5	
	Внешн. диам. использованного кольца ring	φ114.980~φ115.015	
Головка цилиндра и клапан	Толщина уплотнения головки (после затягивания винтов)	1.205 ~ 1.295	
	Высота головки цилиндра	113.9 ~ 114.0	
	Шероховатость пов-ти сальника головки цилиндра	макс. 16μ	
	Размер проекции клапана	- 0.65 ~ - 0.95	
	Выпускной клапан		
	Диам. стержня	φ11.945 ~φ11.955	
	Зазор в напр. радиуса	0.045 ~ 0.073	
Угол посадки	45°		

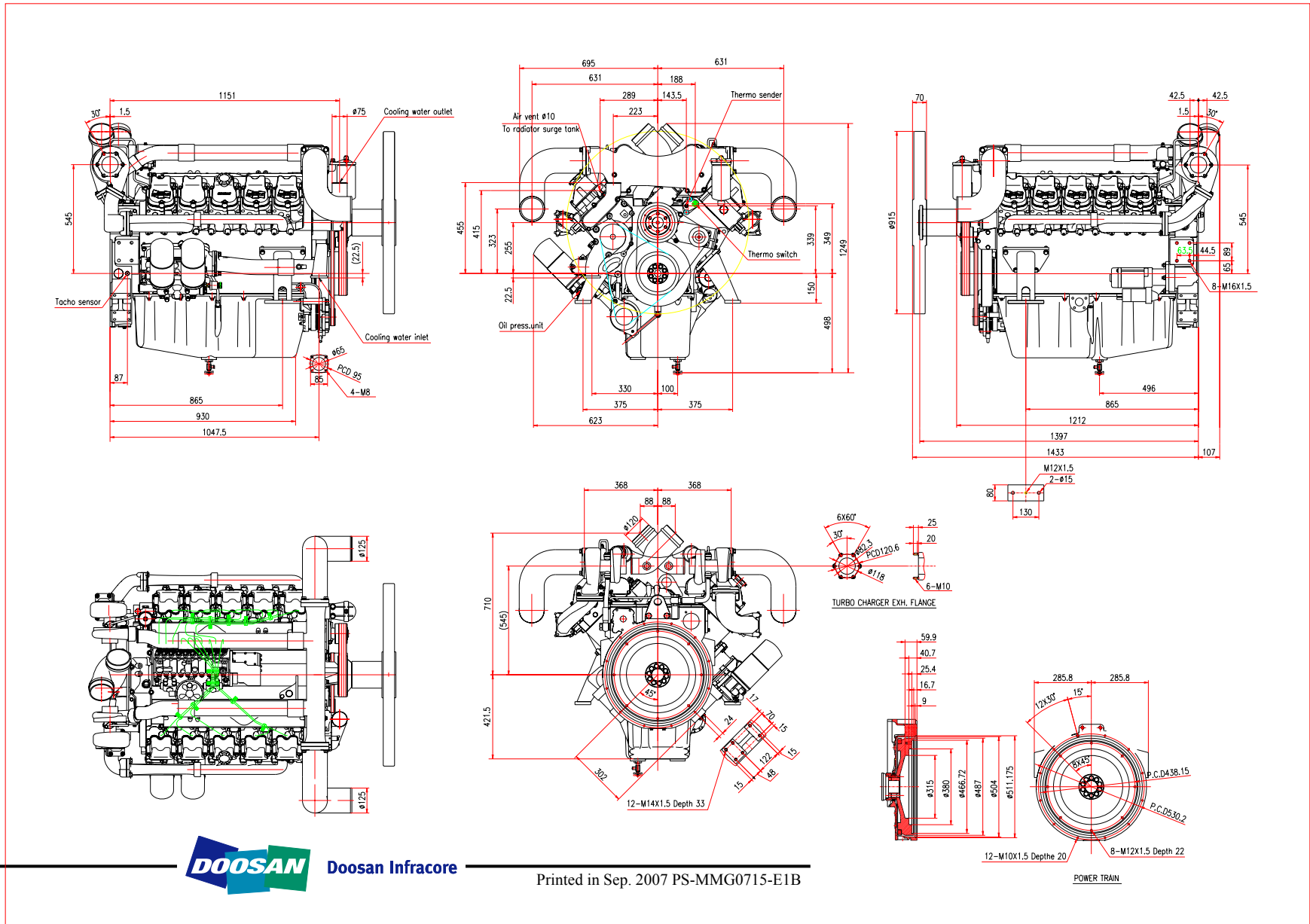
Элементы		Характеристика	Примечания
Синхронизация	Внутр. диам. втулки в сборе	φ70.077~φ70.061	φ70 e7
	Диам. кулачкового вала	φ69.910~φ69.940	
	Масл. зазор подшипника кул. вала	0.060~0.120	
	люфт кул. вала в осевом направлении	0.20~0.90	
	Свободный ход (шестерня коленвала-шестерня кулачкового вала)	0.118~0.242	
	Свободный ход (приводная шестерня – шестерня инж. насоса)	0.102~0.338	
	Зазор впускного клапана	0.3	
	Зазор выпускного клапана	0.4	
Система смазки двигателя	Давление масла в холостом ходу	0.9~3.0 бар	43 H8 43 e8
	Давление масла при ном. скор	3.0~6.5 бар	
	Темп. масла	less than 110°C	
	Мгновенная допустимая температура	max. 100°C	
	Давление открытия перепускного клапана	1.8~2.4 бар	
	клапан регулирования давления масляного насоса	8.5~10 бар	
	Распылительная форсунка		
	Рабочее давление	1.6~1.9 бар	
	Давление переключения	1.3~1.6 бар	
	Диаметр кончика	φ 2	
Свободный ход (шестерня коленвала-прв. шестерня масл. насоса)	0.10~0.45		
Глубина кожуха масляного насоса/ширина шестерни	43.000~43.039 42.910~42.950		
Осевой люфт кожуха масляного насоса	0.050~0.128		
Система охлаждения двигателя	Диам. вала насоса охлаждающей воды	φ21.930~φ21.950	
	Зазор подшипника	0.050~0.091	
	Зазор крыльчатки (крыльчатка – корпус)	1.0~1.5	
	Рабочая темп. термостата (°C)	79°C	
Проверка компрессионного давления на цилиндр	Хорошее	выше 28 бар	
	Можно использовать	25~28 бар	
	Требуется повышения	ниже 24 бар	
	Макс. допуст. дифф. давл. между цил.	4 бар	
Топливная система	Рабочее давл. переливного клапана инж. насоса	1.3 ~ 1.8 бар	
	Модель инж. насоса	Bosch	
	Модель регулятора	GAC electronic	
	Производитель инж. форсунки	Bosch	
	Диаметр отв. инж. форсунки		

		4-φ0.40	
--	--	---------	--

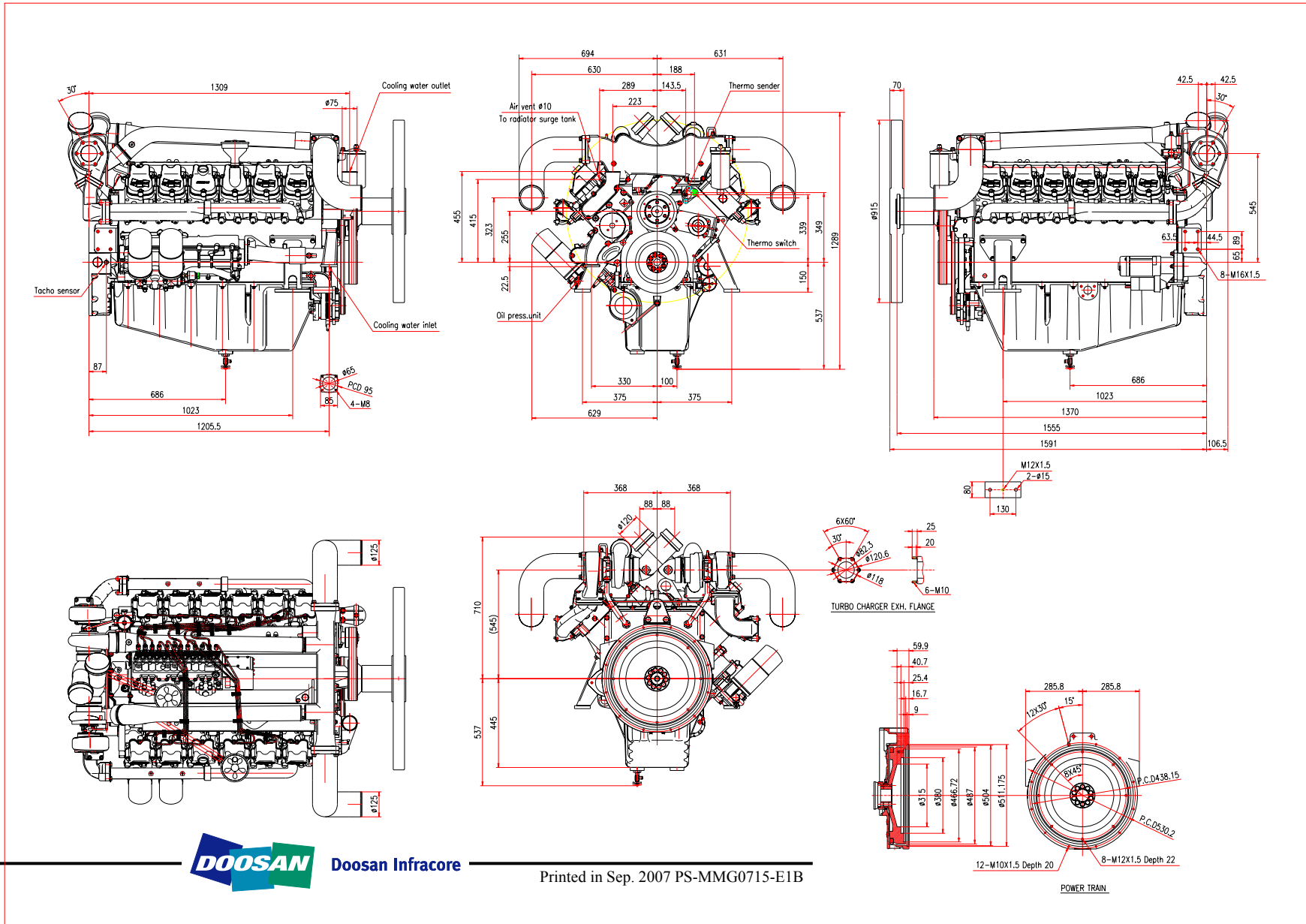
1) P158LE : Генераторный двигатель в сборе



2) P180LE : Генераторный двигатель в сборе



3) P222LE : Генераторный двигатель в сборе



6) PU222TI : Двигатель силовой установки в сборе

