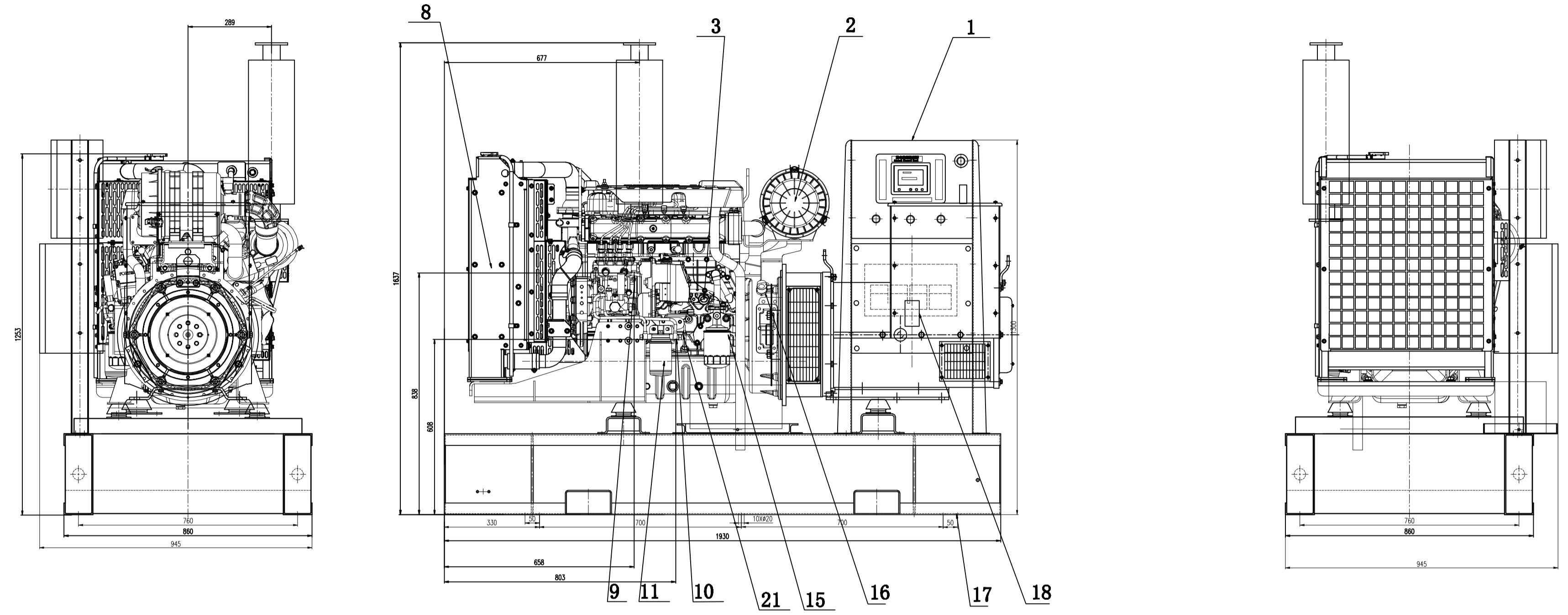
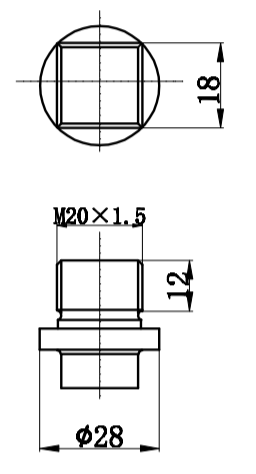


PO0000384006
 机密
 Confidential
 此图样所有权利归潍柴动力股份有限公司所有，未经许可，不得复制或传播。
 The drawing and its technology are all owned by Weichai, all rights reserved.
 Any deposit, reproduction, distribution or utilization of this drawing is prohibited.

Creo

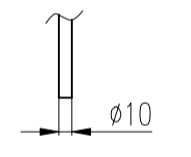


⑬ 放油螺塞
 Drain plug



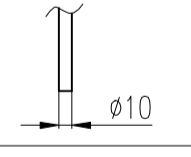
⑩ 燃油进油口
 Fuel inlet

接内径 $\phi 9$ 油管
 Connected to oil pipe
 with inner diameter $\phi 9$

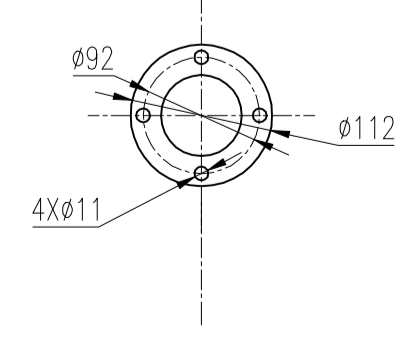


⑨ 燃油回油口
 Fuel return

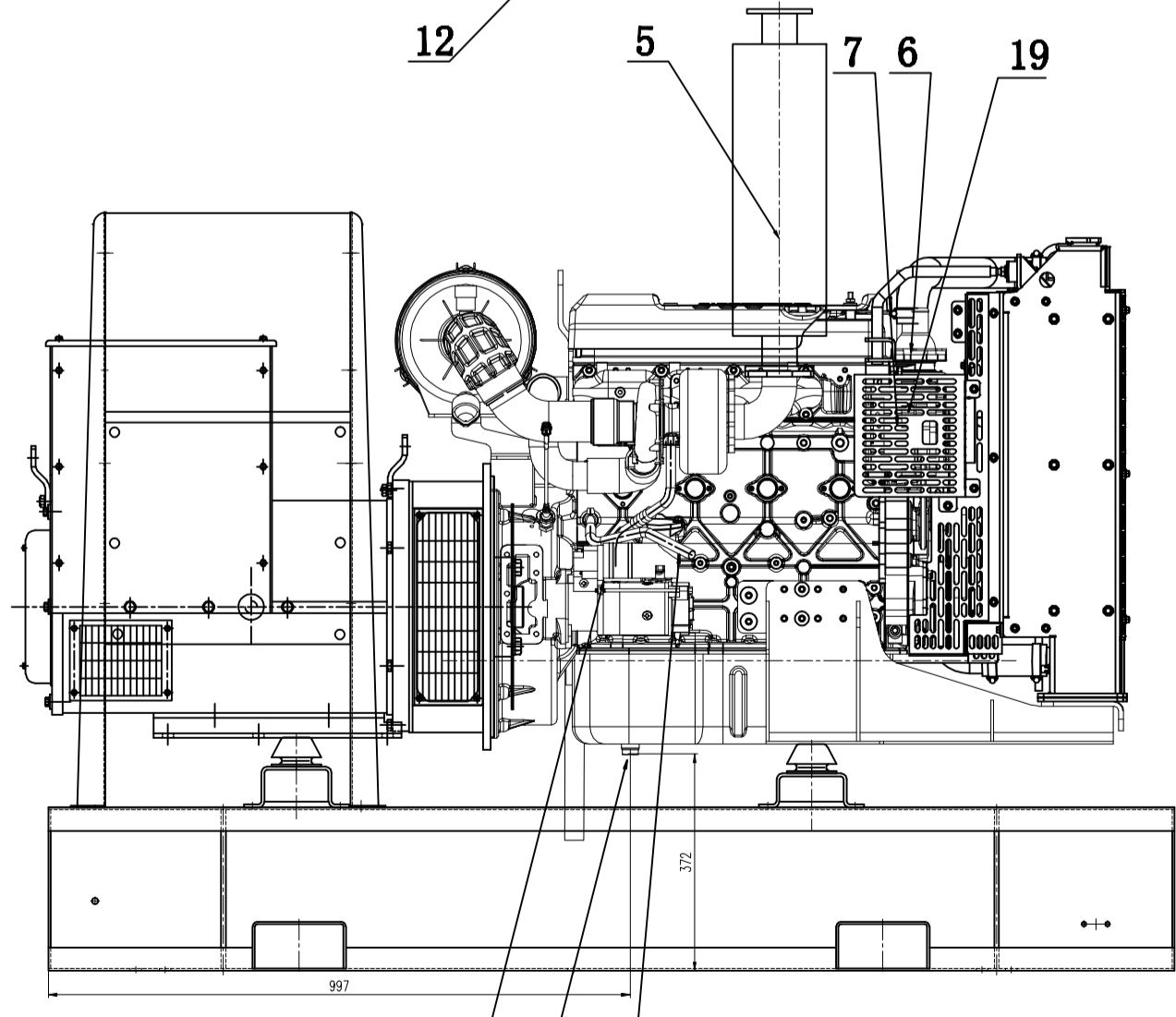
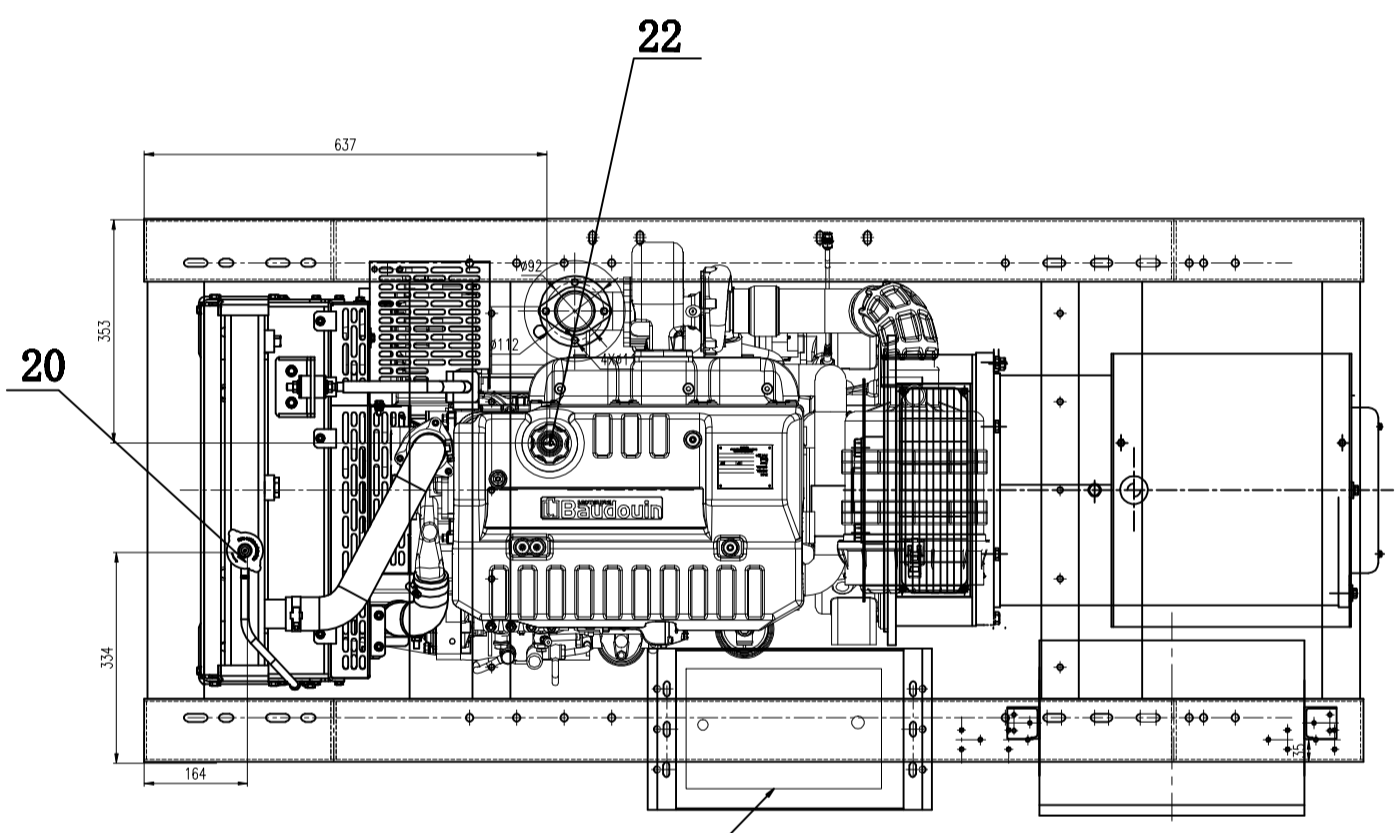
接内径 $\phi 10$ 油管
 Connected to oil pipe
 with inner diameter $\phi 10$



⑤ 消声器排气法兰
 Muffler flange



主要的外部接口尺寸



14 13 4

特别声明
 NOTICE

1. 图纸修改不另行通知，请在使用前与我们确认。
 This drawing can be subject to modification without notice. Please consult us before using.
2. 此图纸归潍柴所有，未经允许不得复印、使用或传阅。
 This drawing belongs to Weichai, and shall not be copied, used or circulated without permission.
3. 外观尺寸、重量仅供参考。
 The appearance size and weight are for reference only.

21	油尺 Oil filler cap	22	机油加注口 Oil filler cap
19	冷却液温度传感器 Coolant temperature sensor	20	冷却液加注口 Coolant filler cap
17	锚钩螺栓孔 Anchor bolt hole	18	开关盖 Switch top
15	机油滤清器 Oil filter	16	转速传感器 Speed sensor
13	放油螺塞 Drain plug	14	起动机 Starter
11	燃油滤清器 Fuel filter	12	蓄电池 Battery
9	燃油回油口 Fuel return	10	燃油进油口 Fuel inlet
7	充电发电机 Charging generator	8	散热器 Radiator
5	消声器 Muffler	6	节温器 Thermostat
3	机油压力传感器 Oil pressure sensor	4	放水口 Water outlet
1	控制屏 Control panel	2	空气滤清器 Air filter
序号 Index	名称 Name	序号 Index	名称 Name
名称Name		图号Drawing No.	
		P00000384006	
外形图		状态/State 幅面/Format 重量/Weight	
		A1 920±50 kg	
材料Material		页码/Sheet/Of 1/1 比例/Scale 1:1	
		投影法 Projection Method	
		WEICHAI 潍柴	
标识/Identify	更改文件 Document	签字 Signature	日期 Date
设计/Design	工艺 Tech	质量 Quality	标准 Stand
校对 Corrected	批准 Approved	日期 Date	
审核 Remained			